

Bau Deinen eigenen Pflanzkasten!

Das brauchst Du:

- 4x Brett 30 x 195 x 2500 mm
- Verbindungsplatte breit 30 x 62 x 2500 mm
- 2x Verbindungsplatte schmal 30 x 30 x 2500 mm
- Holzschrauben 5 x 50 mm, 100 St.
- Säge
- Gehrungslade
- Bohrmaschine
- Maßband oder Lineal
- Bleistift

Schnittliste

	Anzahl	Material	Länge
A	2 x	Brett 30 x 195 mm	780 mm
B	12 x	Brett 30 x 195 mm	600 mm
C	2 x	Verbindungsplatte breit 30 x 62 mm	844 mm
D	2 x	Verbindungsplatte breit 30 x 62 mm	394 mm
E	4 x	Verbindungsplatte schmal 30 x 30 mm	716 mm
F	4 x	Verbindungsplatte schmal 30 x 30 mm	326 mm
±	60 x	Holzschraube 5 x 50 mm	

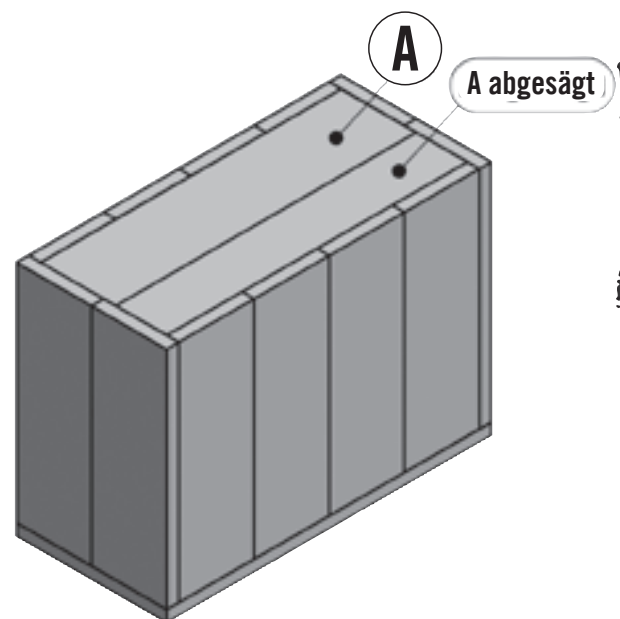
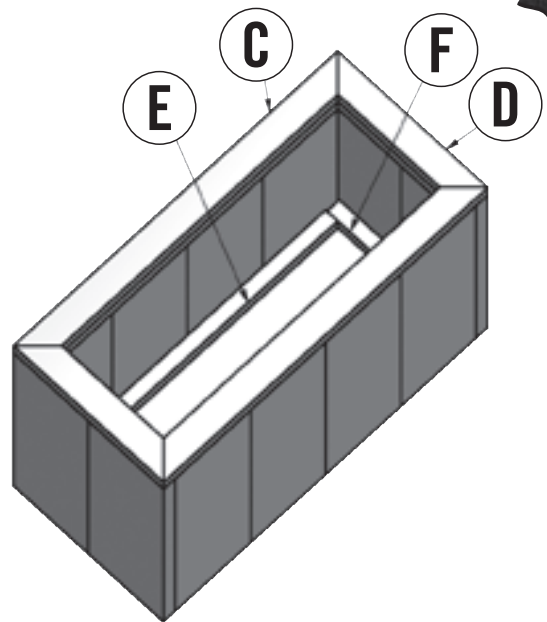
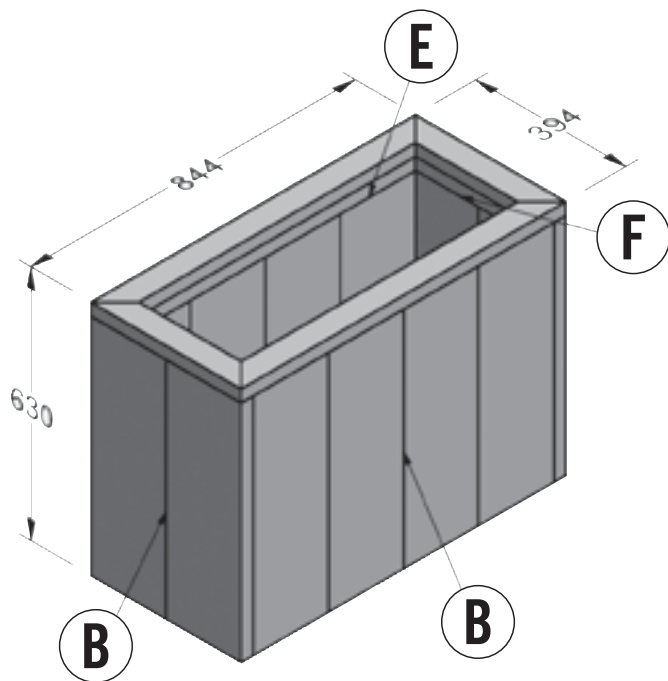


Anleitung

- Schritt 1** Säge die Bretter und Latten zu anhand der Schnittliste. Für die Bretter C+D siehe Skizze auf der nächsten Seite.
- Schritt 2** Schraube alle Bretter B an die Verbindungsplatten C+D und E+F wie in der Skizze.
Hinweis: Schraube die Verbindungsplatten C+D oben auf den Pflanzkasten. Schraube E+F an die Innen- und Unterseite des Pflanzkastens an (siehe Skizze).
- Schritt 3** Schraube nun die vier Seiten des Pflanzkastens zusammen, sodass ein stabiles Rechteck entsteht.
- Schritt 4** Drehe nun die Konstruktion um und schraube die A-Bretter unten an.

Fertig!

Skizze



- Tipp 1** Gib ein Gartenvlies an die Innenseite des Pflanzkastens, dadurch wird das Holz geschützt.
- Tipp 2** Schütze das Holz mit Holzbeize. So kannst Du auch das Aussehen Deines Pflanzkastens bestimmen.
- Tipp 3** Wenn Du noch Rollen anbringst, wird Dein Pflanzkasten mobil.
- Tipp 4** Bohre mehrere Löcher in den Boden, damit überschüssiges Wasser abfließen kann.