

Bett und Aufbewahrung Robinson

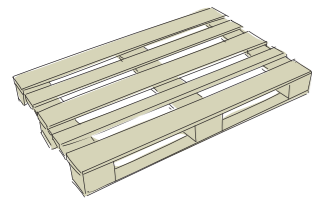
Erschaffe Dir Deine eigene Traumoase – als überaus praktische Kombination aus Bett und Aufbewahrung. Mit hochwertigen Paletten und mit unterschiedlich angeordneten und farbigen Holzkisten, die Stauraum für alles Mögliche und Unmögliche bieten.

Der besondere Clou dabei: einfach die Lieblingskleidungsstücke für den nächsten Tag an den Gerüstrohren aufhängen. Verwirkliche Deine Träume!

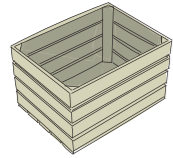


Bett und Aufbewahrung Robinson

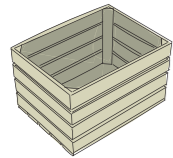
BUILDIFY PRODUKTE



3 x **BUILDIFY Möbelpalette**
gehobelt
144x800x1200 mm

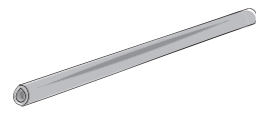


VARIANTE A
4 x **BUILDIFY Obstkiste mittel**
280x330x440 mm

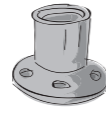


VARIANTE B
5 x **BUILDIFY Obstkiste mittel**

WEITERE MATERIALIEN



1 x **Gerüstrohr** aus Stahl 1000 mm
2 x **Gerüstrohr** aus Stahl 2000 mm
2 x **Fußplatte** rund
2 x **Haken**



2 x **Winkelstück 90°**
136 x **Universalschraube Senkkopf**
m. I-Stern 4,5x20 mm
(172 x für Variante B)

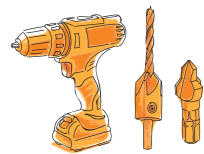


16 x **Universalschraube Senkkopf**
m. I-Stern 4,5x25 mm
(20 x für Variante B)

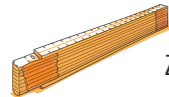


8 x **Universalschraube Pan-Head**
4,5x30 mm
8 x **Unterlegscheibe** DIN 9021,
6,4 mm galv.verzinkt

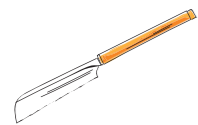
WERKZEUGE



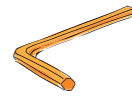
Bohrschrauber
Vohrbohrer mit Senker
Ø 4,5 mm
Bohrsenker



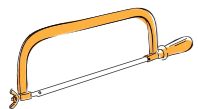
Zollstock



Holz säge



Stift-
schlüssel
(Inbus)



Metallsäge



Pin sel



Schleifpapier

FARBliche GESTALTUNG

2 x **StyleColor Isoliergrund für Kreidefarbe** – 375 ml

StyleColor Kreidefarbe Möbelfarbe

2x Farbton „light grey“ – 375 ml

1x Farbton „white“ – 750 ml

2x Farbton „blue jeans“ – 375 ml

3 x **StyleColor Klarlack für Kreidefarbe** matt – 375 ml

Hinweise:

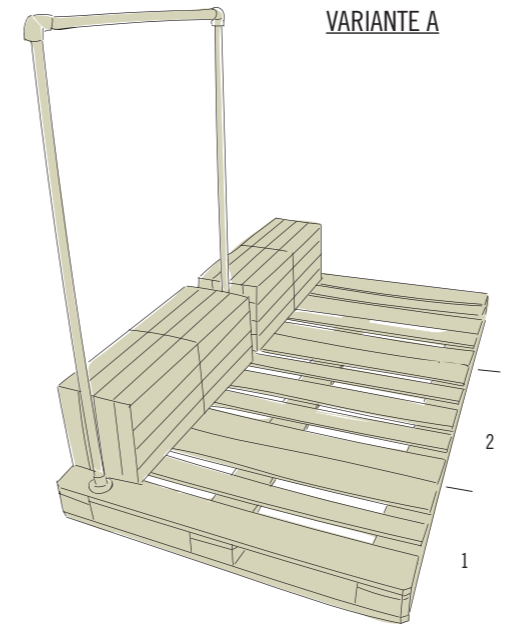
Speziell bei hellen Farbtönen wird ein zweifacher Anstrich mit StyleColor Isoliergrund empfohlen. Damit wird das Durchschlagen von Holzinhaltstoffen verhindert und bräunlichen, un-schönen Flecken vorgebeugt.

Es wird ein abschließender Anstrich mit StyleColor Klarlack empfohlen, um Kratzern und Schäden vorzubeugen. Bei allen Produkten sind die Herstellerangaben zu Verarbeitung und Trocknungszeiten zu beachten.

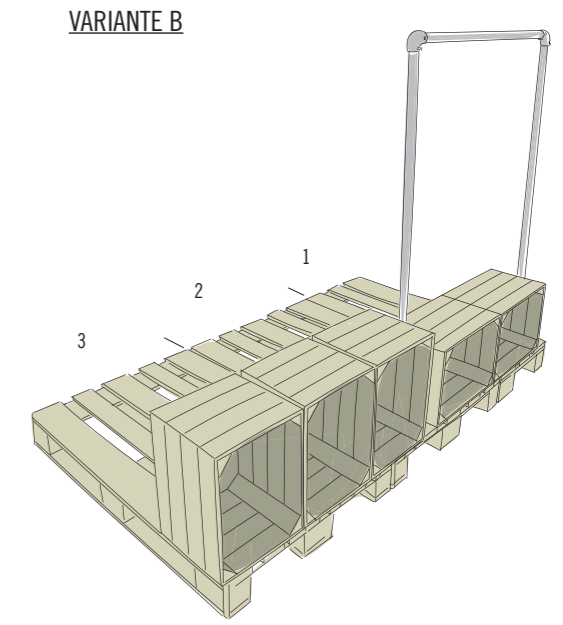
SICHERHEIT

Bitte Sicherheitshinweise auf S. 10/11 beachten.

Anleitung in 10 Schritten



VARIANTE A

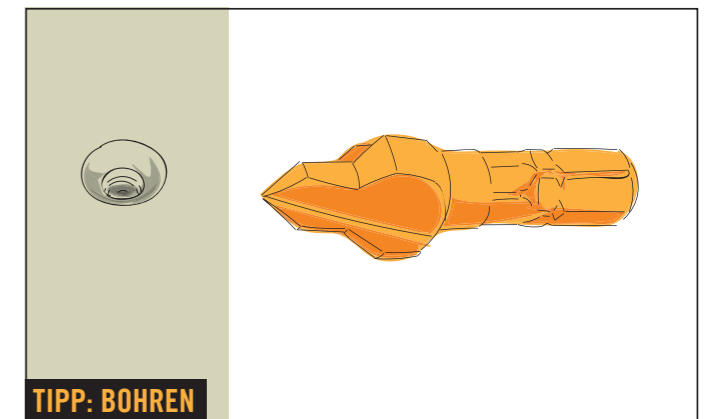


VARIANTE B



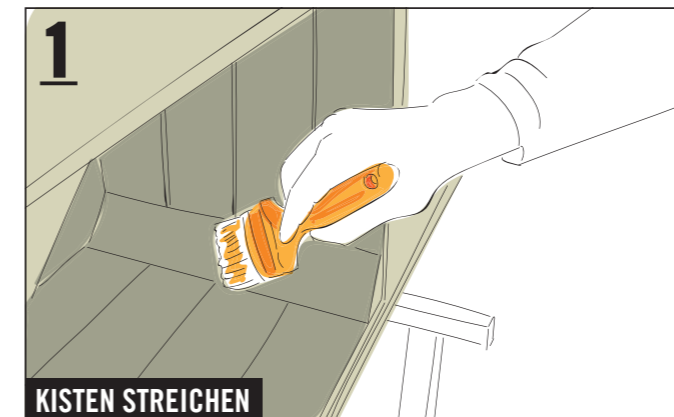
VORBEREITUNG: KISTEN VORBOHREN

Zuerst jede Kiste stabilisieren: Alle Kisten vorbohren und anschließend jedes Leisten-Ende mit je einer Schraube (4,5x20 mm) am Dreikantholz fixieren (ca. 25 mm vom Rand der Kiste entfernt).



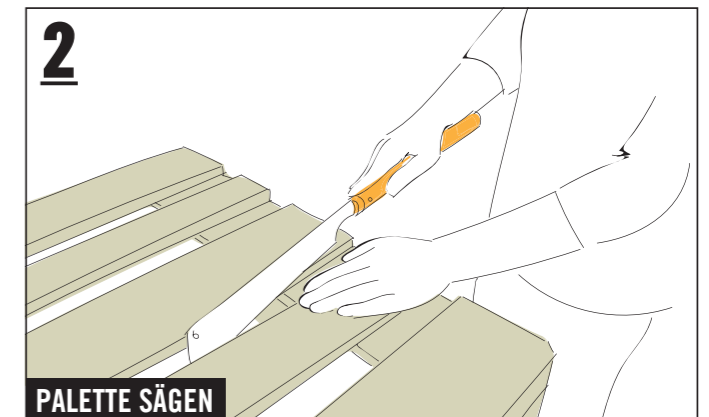
TIPP: BOHREN

Für das Bohren empfiehlt sich ein „Bohrsenker“. Dieser sorgt für ein konisches Bohrloch, in dem die Schrauben später perfekt versenkt werden können. Der Schraubenkopf steht dadurch nicht über und Du vermeidest Risse im Holz!



1 KISTEN STREICHEN

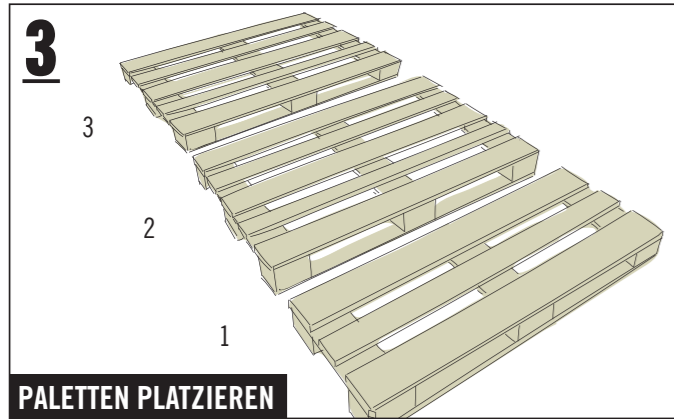
Bitte die Hinweise zur Vorbehandlung des Holzes unter „Farbliche Gestaltung“ beachten. Danach die Kisten innen und außen je zwei Mal streichen: eine Kiste mit der Farbe „light grey“, eine Kiste mit der Farbe „white“ und eine Kiste mit der Farbe „blue jeans“.



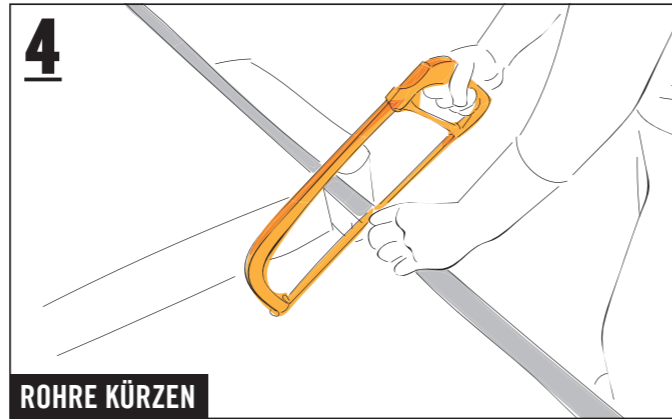
2 PALETTE SÄGEN

Die Palette direkt nach der dritten Leiste bündig durchsägen. Mit dem dreistrebigem Palettenteil weiterarbeiten, den zweistrebigem Palettenteil beiseite legen.

Bett und Aufbewahrung Robinson



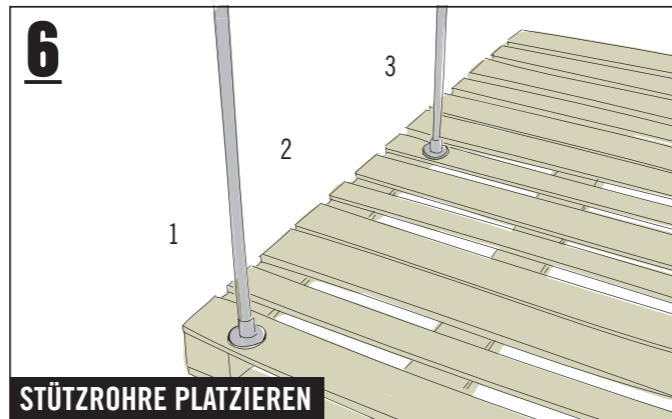
Die Paletten nebeneinander platzieren.



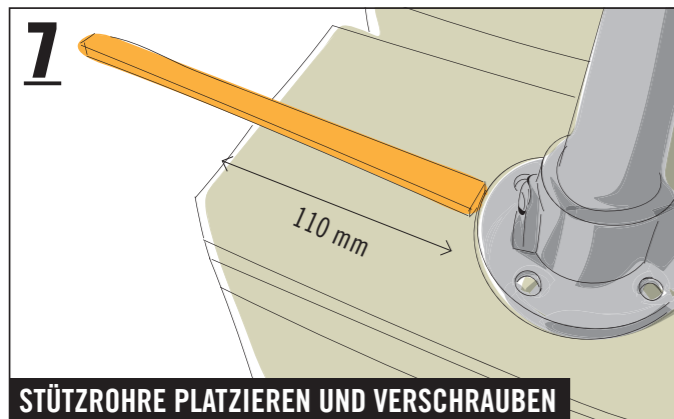
Die zwei 2000 mm langen Rohre jeweils auf 1430 mm kürzen. Das 1000 mm lange Rohr auf 960 mm kürzen.



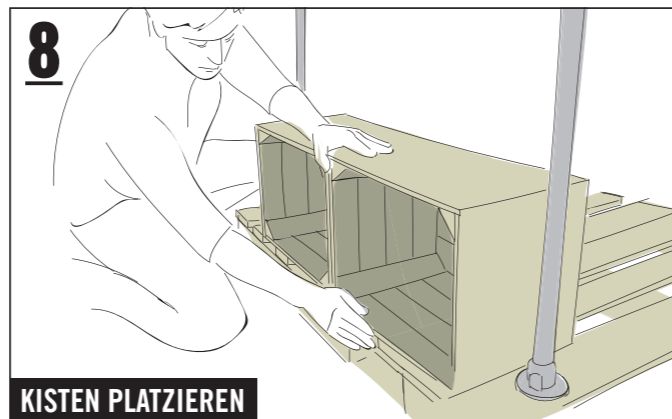
Die Haken auf die Stützrohre stülpen und das auf 960 mm gekürzte Verbindungsrohr mit jeweils einem Winkelstück an den Stützrohren (1430 mm) anbringen und mit einem Stiftschlüssel fixieren.



Für die genaue Platzierung siehe Bild 7.



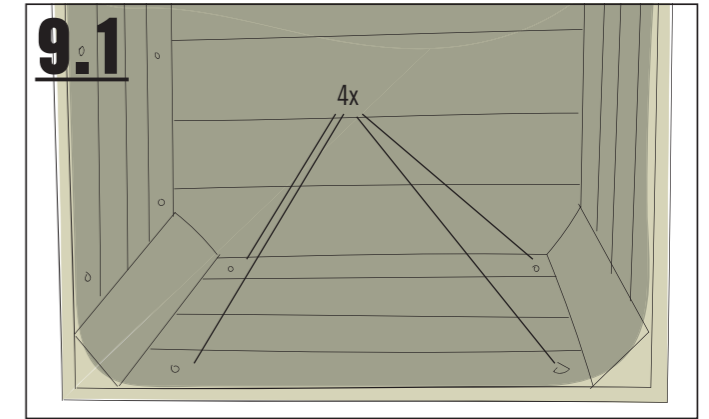
Die Stützrohre 110 mm vom Rand aus mittig auf der ersten Leiste der gekürzten Palette und 110 mm vom Rand auf der vorletzten Leiste der zweiten Palette platzieren. Danach die Fußplatte mit jeweils vier Schrauben (4,5x30 mm Pan-Head) und vier Unterlegscheiben (6,4 mm) fixieren.



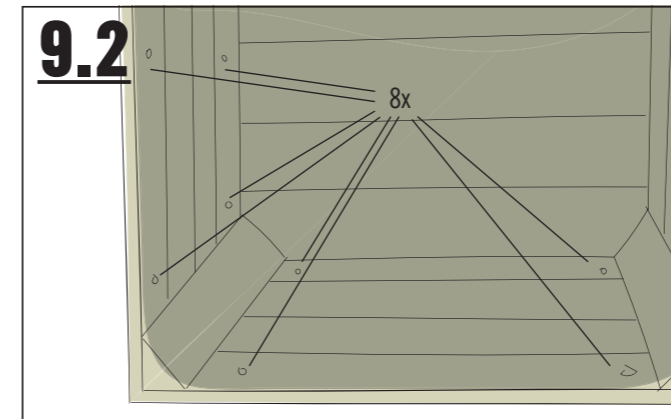
Zwei Kisten zwischen den Rohren bündig zum Palettenrand platzieren.



Im Inneren der Kisten acht Löcher mit dem „Bohrsenker“ vorbohren: vier Löcher, um die Kisten miteinander zu verbinden und jeweils vier Löcher, um die Kisten an der Palette zu befestigen. Anschließend mit Schrauben fixieren (siehe Bilder 9.1 und 9.2).



Die linke Kiste mit vier Schrauben (4,5x25 mm) fixieren.



Die rechte Kiste mit vier Schrauben (4,5x25 mm) auf der Palette und mit vier Schrauben (4,5x20 mm) an der benachbarten Kiste fixieren.



Die übrigen zwei Kisten (VARIANTE B: drei Kisten) auf der Palette platzieren und wieder mit jeweils vier Schrauben (4,5x25 mm) auf der Palette sowie mit vier Schrauben (4,5x20 mm) an der benachbarten Kiste fixieren.

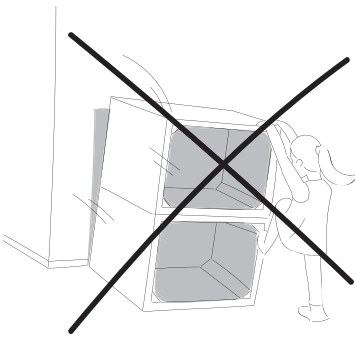


Sicherheitshinweise



Wichtig! Bitte lies Dir diese Informationen sorgfältig durch.

Diese Anleitung wurde mit größtmöglicher Sorgfalt erstellt, kann aber immer nur ein mögliches Vorgehen aufzeigen. Eigene Fähigkeiten daher realistisch einschätzen und bei Unsicherheit unbedingt fachmännischen Rat hinzu ziehen! HORNBACH haftet nicht bei Fehlgebrauch von Materialien und Werkzeugen sowie bei nicht sach- und fachgerechter Montage.



Beispielabbildung

1. Keines der Möbelstücke darf zum Klettern oder Turnen benutzt werden. Um Sturzunfällen vorzubeugen, insbesondere Kindern das Risiko bewusst machen.

2. Bei allen Arbeitsschritten geeignete Schutzausrüstung tragen.

3. Sägeraue Oberflächen vor dem Möbelbau abschleifen, um Verletzungen (z. B. Splitter) vorzubeugen.

4. Alle Kanten sind optimalerweise mit einer Oberfräse (Fräser mit Mindestradius 3 mm) zu bearbeiten. Sollte keine Oberfräse vorhanden sein, muss die Kante von Hand auf einen Mindestradius von 2 mm geschliffen werden.

5. Wird das Möbelstück für das Kinderzimmer gebaut, für Kinderspielzeug geeignete Lacke verwenden. Diese sind mit dem abgebildeten Logo (siehe links) gekennzeichnet.



6. OBSTKISTEN BUILDIFY

Die Obstkisten sind nur für das Aufbewahren leichter Gegenstände geeignet. Um dem Reißen und Spalten des Holzes vorzubeugen, die Bohrlöcher mit einem Bohrsenker vorbohren.

7. GERÜSTROHRE BUILDIFY

Die Stahlrohre sowie die dazu passenden Verbindungsteile und Fußplatten sind Möbelbauteile; die Verwendung als Gerüst oder Konstruktion für tragende Zwecke ist deshalb nicht zulässig.