



ARON ®
WILLKOMMEN ZUHAUSE

Rollladen Außenjalousie Insektenschutz

Für ein behagliches und sicheres Wohnen sorgt der Sicht- und Sonnenschutz für mehr Privatsphäre und angenehmes Raumklima. Eine umfassende individuelle Farbgestaltung setzt Akzente im und am Haus. Mit pflegeleichten und langlebigen Qualitätsprodukten von ARON sind Sie immer

Willkommen Zuhause.



Ihr Zuhause. Ihre Rollläden.

Inhalt

Einstieg

Vielfalt in Perfektion	5
Worauf sollten Sie beim Rollladenkauf achten?.....	6
Für jedes Haus die richtigen Rollläden	8

ARON Rollladensysteme

ARON Rollladensysteme.....	10
ARON Schnellbau-Raffstore	12
ARON Textiler Sonnenschutz.....	16
ARON PVC-Aufsatzkasten	22
ARON Insektenschutzsystem	26

Vielfalt in Perfektion

Sie interessieren sich für Rollläden? Für ein breites Modellangebot? Für beste Qualität mit vielen vorteilhaften Komfortausstattungen? Dann sind Sie bei ARON richtig. Mit ARON Rollläden treffen Sie eine hervorragende Wahl, denn ARON steht für Spitzenqualität von A bis Z.



Eleganz am Fenster

Die Modelle der ARON Rollladensysteme bieten anspruchsvollen Kunden volle Entscheidungsfreiheit in sämtlichen Bereichen. Wir möchten, dass Sie sich in Ihrem neuen oder renovierten Zuhause wohl fühlen. Deshalb erhalten Sie bei uns Rollläden nicht „von der Stange“, sondern Modelle mit Individualität und starkem Charakter.



Individuell abgestimmt

Design, Material, Größe und natürlich die Farben sind Kriterien, mit denen die Individualität der Bewohner besonders zum Ausdruck kommt. Mit der Entscheidung für einen ARON Rollladen beweisen Sie Geschmack und Stilsicherheit. Mit der außergewöhnlich großen Farbvielfalt können Sie der Architektur Ihres Hauses das gewisse Etwas verleihen. Die gestalterischen Perspektiven sind auf Grund unseres Farbprogramms nahezu unbegrenzt.



Dauerhaft höchste Ansprüche

Wir sind stolz darauf, dass alle unsere ARON Rollläden in modernsten Fertigungsanlagen hergestellt werden. Durch ständige Produktions- und Qualitätskontrollen können Sie sich auf beste Qualität und Langlebigkeit verlassen.

Denn mit ARON Rollläden sind Sie immer
Willkommen Zuhause!

Worauf sollten Sie beim Rollladenkauf achten?

Worauf kommt es beim Rollladenkauf an und worauf sollten Sie achten?
ARON hilft Ihnen dabei, das richtige System für Ihr Zuhause zu finden und erklärt, welche Gedanken Sie sich im Vorfeld machen sollten.



Wärmeschutz

Wie gut hält der Rollladen das Sonnenlicht ab und sorgt für eine angenehm kühle Raumtemperatur?

Ob Außenjalousien, Rollladen, textile Stoffe oder Lamellen – die unterschiedlichen Systeme haben unterschiedliche Eigenschaften und Vorteile. Die ARON Rollladensysteme bieten für jeden Geschmack und Vorliebe die richtige Lösung.

Insektenschutz

Schutz vor lästigen Insekten gerade zur Sommerzeit sind ebenso wichtig für das Wohlbefinden Ihrer Familie wie eine ausreichende Belüftung der Räume.

Unser Programm bietet Ihnen verschiedene Varianten für alle Einbausituationen. Sie können aus einfachen Spannrahmen, Türen und Schiebetüranlagen sowie unserer Lichtschacht- abdeckung wählen. Wir bieten die richtige Lösung für Ihr Zuhause.



Die richtige Größe

Egal ob große Glasfensterfronten oder ein kleines Fenster. ARON bietet Rollladen und Insektenschutz in vielen verschiedenen Ausführungen und Größen.

Rollladen, Sonnenschutz und Insektenschutz werden für Sie maßgenau nach Ihren Wünschen produziert. Egal welche Form, Farbe oder Ausführung.



Lichtregulierung

Der richtige Rollladen bringt nicht nur eine kühle Raumtemperatur sondern kann auch die richtige Beleuchtung des Raumes beeinflussen.

Die Entscheidung für das richtige System oder die richtige Kombination hat also nachhaltigen Einfluss auf ihr Wohlbefinden in den eigenen vier Wänden. Funktion und Design gehen hier Hand in Hand und verbinden individuelle Optik mit cleverer Technik.



Richtiger Einbau

Neben den vielen technischen Eigenschaften des Fensters ist der richtige Einbau eines der wichtigsten Qualitätskriterien.

Aron Rollladen, Außenjalousien, textiler Sonnenschutz und Insektenschutzprodukte lassen sich einfach und schnell einbauen.



ARON Textiler Sonnenschutz

Die neue Generation des Sonnenschutzes: modern und zugleich langlebig in Material und Design. Die textilen Behänge sind UV-beständig, wasser- und schmutzabweisend und damit wetterfest.

Durch die allseitige Fixierung der textilen Behänge wird eine extrem hohe Windstabilität erreicht. Mit dieser Technik lassen sich sehr große Elemente realisieren. Dies bietet daher gute Voraussetzungen für Verdunklungsanlagen und ist gleichzeitig ein guter Schutz gegen Insekten.

Seite 16



ARON PVC-Aufsatzkasten

Der PVC-Aufsatzkasten für Renovierung und Neubau. Wird montagefreundlich direkt auf dem Fenster aufgerastet und gemeinsam eingebaut.

Durch unterschiedliche Adapterprofile ist der Kasten mit allen marktüblichen Fenstertypen kompatibel. Er erfüllt Wärmeschutzanforderung nach EnEV sowie Anforderungen an Schalldämmung. Sie können den Kasten grundsätzlich von außen verputzen und somit unsichtbar in der Fassade integrieren.

Seite 22

ARON Insektenschutz

Liegt Ihnen die Gesundheit Ihrer Familie am Herzen? Möchten sie ungestört frische Luft und Licht bei offenem Fenster genießen um Ihr Wohlbefinden zu steigern?

Dann nutzen Sie die für Sie angefertigten ARON Insektenschutzprodukte. Sie können aus Rollos, Spannrahmen, Türen und Schiebetüranlagen sowie unserer Lichtschacht-abdeckung wählen.

Seite 2



Qualität, Sicherheit und Komfort. Rollläden bieten viel mehr als nur die Verdunkelung der Räume. Sie sehen dekorativ und elegant aus, sind wärmedämmend sowie einbruchhemmend und ermöglichen neben der Lichtregulierung auch zusätzliche Annehmlichkeiten wie Sicht-, Sonnen- und Unwetterschutz.



Vorbau-Rollladen

Vorbau-Rollläden sitzen außen vor dem Fenster und sind für die Nachrüstung geeignet. Sie werden vor oder in die Laibung gesetzt, die Führungsschienen auf den Blendrahmen des Fensters oder das Mauerwerk geschraubt.

Mögliche Bedienung:
Gurtzug, Kurbelgetriebe oder Motorantrieb.

Vorteile der ARON Vorbau-Rollläden

- Sichtschutz
- Energie sparend
- Einbruchhemmung
- Sonnenschutz
- Unwetterschutz
- Schalldämmung
- Integrierbarer Insektenschutz
- wartungsarm und recyclingfähig
- Ausstattung mit Raffstoren oder ZipTex möglich

Rollladenkästen

Die Rollladenkästen gibt es in zwei Varianten:

Stranggepresste Rollladenkästen

Die formstabilen, hochwertigen Rollladenkästen aus stranggepresstem Aluminium sind robust, belastbar, langlebig und wartungsarm. Das Exklusivprogramm mit den stranggepressten Blenden bietet Lösungen für besonders große Rollladenkonstruktionen und außergewöhnliche architektonische Wünsche.

In allen RAL-Farben, eloxierten Ausführungen sowie ausgewählten Strukturfarben erhältlich.

Rollgeformte Rollladenkästen

Rollladenkästen aus rollgeformten Aluminiumblenden sehen nicht nur sehr gut aus, sie bestehen ebenfalls durch große Formvielfalt, sind witterungsbeständig und bieten eine lange Lebensdauer.

Erhältlich in allen RAL-Farben sowie ausgewählten Strukturfarben.

Fassadenintegrierte Lösungen

Verputzbare Rollladenkästen sind die ideale Lösung für den Neubau. Der Rollladenkasten ist unsichtbar in die Fassade integriert. Die ARON Einputzrollläden bieten eine gelungene Symbiose aus Energieeinsparung und Komfort.

Vorteile fassadenintegrierte Lösungen

- Keine Kältebrücken durch die Montage vor dem Fenster
- Revisionsblende im Außenbereich, Service- und Reparaturarbeiten können dadurch schnell und sauber durchgeführt werden
- Wärme- und Schalldämmung
- Passt sich der Fassadengestaltung optimal an
- Integrierbarer Insektenschutz



ARON Schnellbau-Raffstore

Der Schnellbau-Raffstore von ARON ist ein Produkt der Zukunft, welches mit viel technischem Produktwissen entwickelt wurde und daher einfach aufzumessen und schnell zu montieren ist. In der Handhabung ist er simpel wie ein Vorbau-Raffstore und doch viel komplexer und größer in der Flächenabdeckung, ähnlich einer Raffstore-Fassadenlösung.



Argumente, die überzeugen!

- ✓ **Einfache und schnelle Montage durch Stecksystem**
Das Lamellenpaket ist bereits im Kasten integriert. Die Führungsschienen müssen nur noch aufgesteckt und vor dem Fenster montiert werden
- ✓ **Kinderleicht**
Ohne tiefgehende technische Produktkenntnisse möglich, da liches Öffnungsmaß der Elementgröße entspricht
- ✓ **Hochwertige Aluminium-Raffstore**
Made in Germany

Ein moderner Sonnenschutz

Der ARON Schnellbau-Raffstore integriert sich ästhetisch in die Fassadengestaltung und lässt gleichzeitig den Wohnraum in behaglichem Licht erstrahlen.

Das Tageslicht lässt sich individuell und fast stufenlos den Bedürfnissen anpassen. Der Schnellbau-Raffstore schafft durch die Reflexion des Sonnenlichtes ein angenehmes Raumklima und spart damit Kosten zur Raumkühlung ohne den Wunsch nach Sichtschutz mit Privatsphäre bei regulierbarer Durchsicht nach außen zu vernachlässigen.

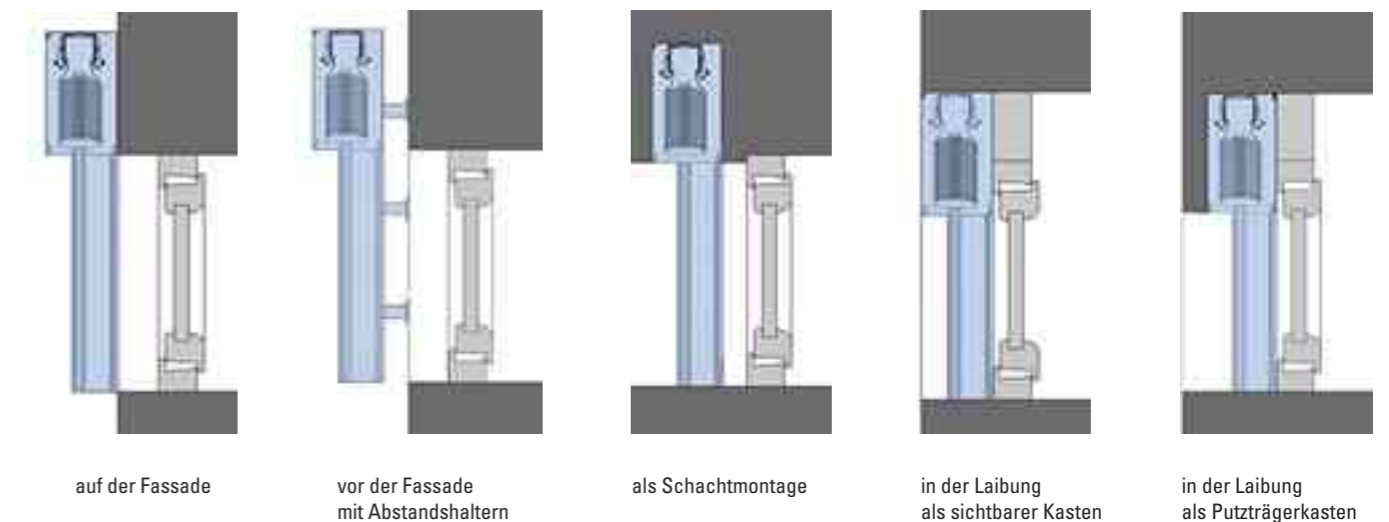
Zusätzlich lassen sich alle drei Kastengrößen mit integriertem Insektenschutz ausstatten.

Einfach montiert

Der Schnellbau-Raffstore erfüllt alle denkbaren Wünsche. Er ist für große Flächen und unterschiedlichste Montagearten bestens geeignet. Er wurde so konzipiert, dass kein großes technisches Fachwissen für Aufmaß und Montage erforderlich ist und sich damit der Zeitaufwand vor Ort erheblich reduziert.

Je nach Wunsch und Möglichkeiten stehen Ihnen unterschiedliche Montagearten zur Verfügung.

Montagemöglichkeiten



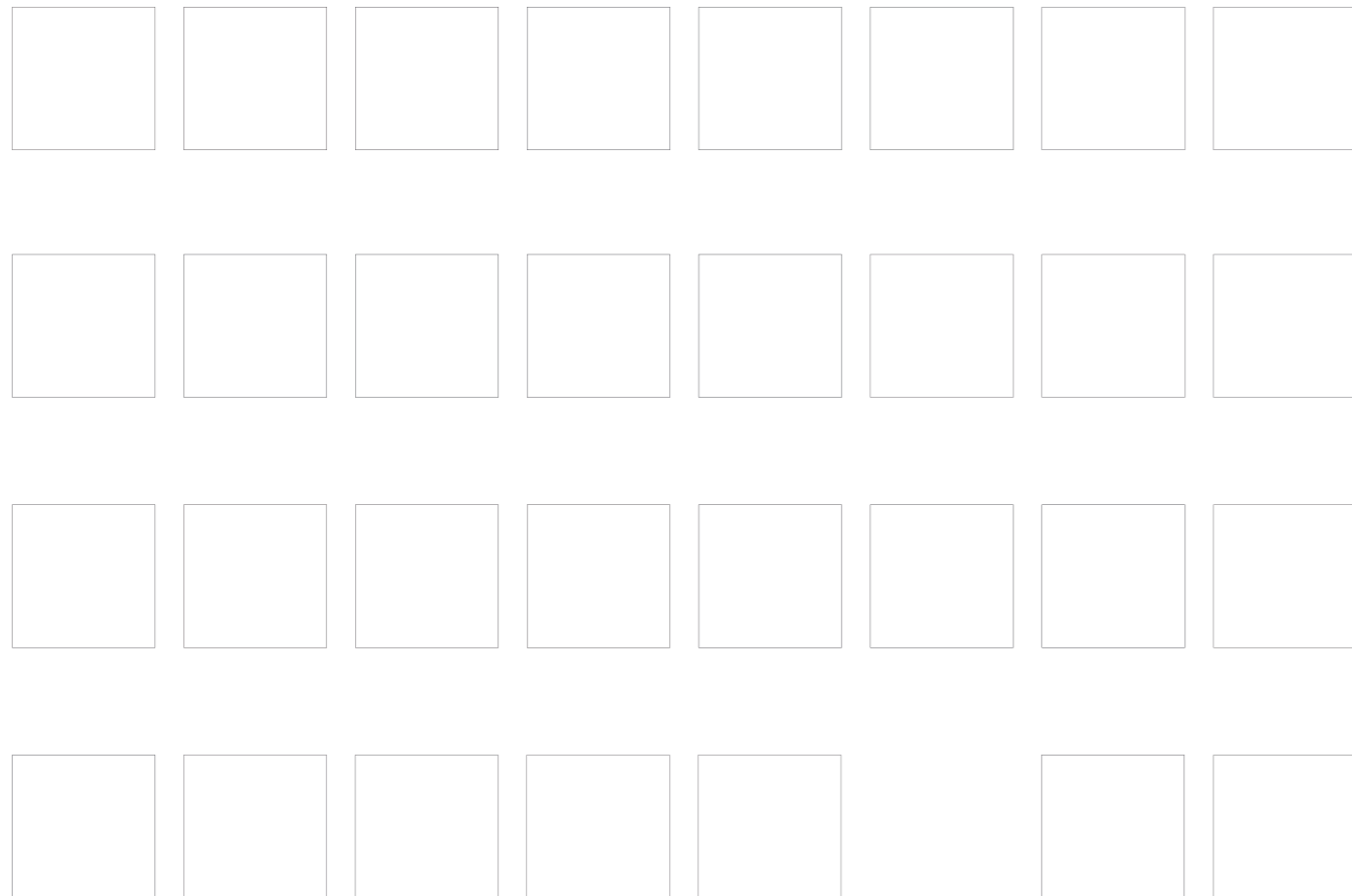
auf der Fassade

vor der Fassade
mit Abstandshaltern

als Schachtmontage

in der Laibung
als sichtbarer Kasten

in der Laibung
als Putzträgerkasten



Flachlamelle F 80



RAL 9001 cremeweiß RAL 9016 verkehrsweiß RAL 7016 anthrazitgrau RAL 7021 schwarzgrau RAL 7035 lichtgrau RAL 9006 weißaluminium RAL 9007 graualuminium RAL 7038 achatgrau



RAL 8019 graubraun DB 703 eisenglimmer

gebördelte Lamelle S 80

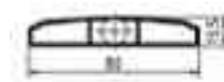


RAL 9001 cremeweiß RAL 9016 verkehrsweiß RAL 7016 anthrazitgrau RAL 7021 schwarzgrau RAL 7035 lichtgrau RAL 9006 weißaluminium RAL 9007 graualuminium RAL 7038 achatgrau



RAL 8019 graubraun DB 703 eisenglimmer

Unterschiene



Kastengrößen (H x B)	max. Elementhöhen mit F 80 Flachlamelle ohne Insektenschutz	max. Elementhöhen mit S 80 gebördelte Lamelle ohne Insektenschutz
200 x 140 mm	300 cm	193 cm
240 x 140 mm	430 cm	278 cm
300 x 140 mm	450 cm	405 cm

ARON Textiler Sonnenschutz

Textiler Sonnenschutz ist ein spezielles Sonnenschutzsystem. Die textilen Gewebe schützen vor Sonneneinstrahlung und sorgen für Beschattung. Der besondere Vorteil liegt in der seitlichen Führung. Durch ein Reißverschlussystem werden die Stoffe seitlich fixiert. Das garantiert eine hohe Windstabilität und eine ausgezeichnete Tuchspannung.



Argumente, die überzeugen!

- ✓ **Große Flächen**
Bei einer maximalen Breite von 600 cm bis zu 18 m² Fläche abdecken
- ✓ **Zuverlässig**
Pflegeleicht, wartungsarm, witterungs- und UV-beständig, wasser- und schmutzabweisend bis Windwiderstandsklasse 6 (bis 120 km/h)
- ✓ **Über 250 Tuchvarianten**
Für Ihre Individualität

Design und Funktion

Ein harmonisches Duett aus Transparenz und Sichtschutz. Je nach eingesetzter Tuchvariante werden die Räume von mehr oder minder gedämpftem Tageslicht durchflutet. Die Montage außen vor dem Fenster reduziert gleichzeitig die solare Wärmestrahlung, was den Aufwand für Raumkühlung deutlich vermindert.

Ein idealer Sonnenschutz und Schattenspender für Zuhause, für Wintergärten und freistehend für Terrassen.



Das richtige Tuch

Mit den textilen Behängen entsteht eine besondere Raum-atmosphäre bei gleichzeitigem Durchblick nach außen. Die Vielzahl an Tuchausführungen und Montagevarianten bietet die Möglichkeit unterschiedlicher Licht- und Farbgestaltung im Raum.



Textile Gestaltungsfreiheit

Mit ARON Textiler Sonnenschutz ist nahezu alles möglich. Von lichtdurchlässigen Geweben über ein- oder mehrfarbige Behangvarianten bis hin zum Verdunklungsstoff finden Sie alles. Wählen Sie einfach Ihren Wunschfarbton aus den verschiedenen Stoffarten. Auch nachts wird je nach Variante die Sicht von außen nach innen reduziert oder ganz verhindert.



ARON Textiler Sonnenschutz - Technik Vorbaukästen

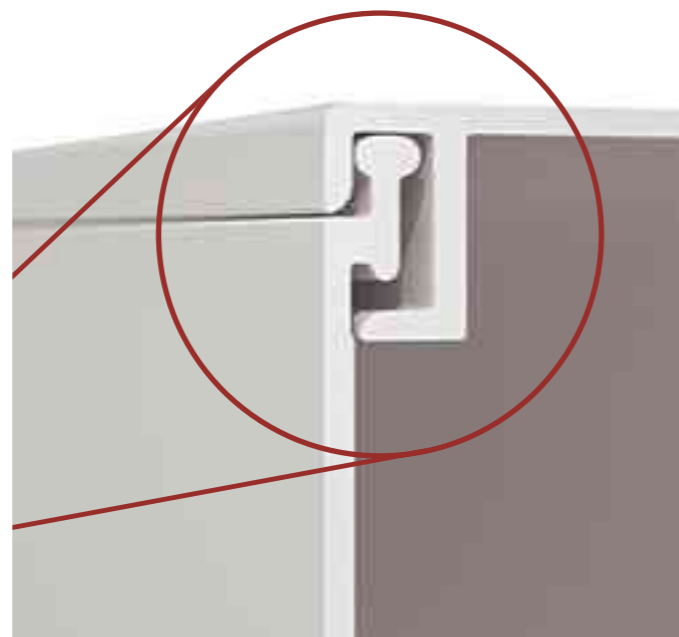
Die stranggepressten Aluminiumkästen sind besonders robust und langlebig und bestechen durch große Formenvielfalt. Sie sind in allen RAL-Farben, eloxierter Ausführung sowie ausgewählten Strukturfarben erhältlich. Die Putzträgerkästen lassen sich harmonisch in die Fassade integrieren.

1

2

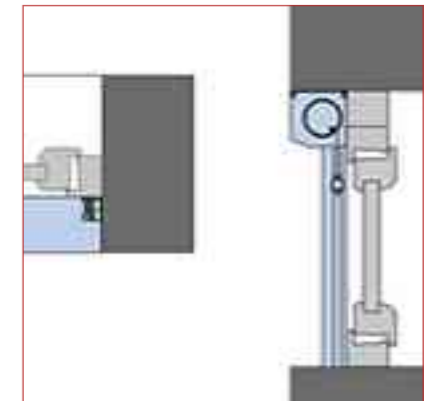
1

2

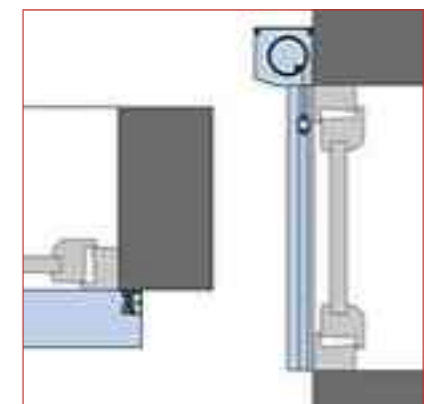


Kastenform	Kastengröße	maximale Elementhöhe in cm	Kastenmaße in mm			
			A	B	C	D
Vorbaukästen						
	-	-	-	-	-	-
	100	300	102	102	88	60
	125	400	127	127	108	85
20° schräg - Revision vorn	138	500	139	139	117	99
	90	200	91	91	74	49
	100	300	102	102	89	60
	125	400	127	127	108	85
20° schräg - Revision unten	138	500	139	139	117	99
	90	200	91	91	91	49
	100	300	102	102	102	60
	125	400	127	127	102	85
90° schräg	-	-	-	-	-	-
	-	-	-	-	-	-
	-	-	-	-	-	-
	-	-	-	-	-	-
rund	138	600	141	123	78	148
Putzträgerkästen						
	-	-	-	-	-	-
	100	300	102	102	89	60
	125	400	127	127	111	85
20° schräg	138	500	139	139	120	99
	-	-	-	-	-	-
	100	300	102	102	102	60
	125	400	127	127	127	85
90° schräg	138	500	139	139	139	90

Montagearten



Montage in der Laibung



Montage auf der Fassade



Aussenseite Element textiler Sonnenschutz

Ausstattung und Farben

Kästen und Schienen

Alle Aluminiumoberflächen, d. h. die Kästen und Führungsschienen des Vorbau textilen Sonnenschutz werden in Fassadenqualität mit ausgezeichneter Licht- und Witterungsbeständigkeit pulverbeschichtet. Sie sind langlebig und leicht zu reinigen. Die nachstehenden 29 RAL-Farben sowie 6768 braun und DB 703 sind ohne Mehrpreis in glänzender, matter sowie Strukturbeschichtung erhältlich. Darüber hinaus können Sie aus allen RAL Classic K7 Farbtönen Ihren Wunschfarbton für Kästen und Führungsschienen bestimmen.

RAL 1015 hellelfenbein	RAL 3004* purpurrot	RAL 3005 weinrot	RAL 5011 stahlblau	RAL 6005* moosgrün	RAL 6009* tannengrün	RAL 7001 silbergrau	RAL 7004* signalgrau
RAL 7012* basaltgrau	RAL 7015 schiefergrau	RAL 7016* anthrazitgrau	RAL 7021 schwarzgrau	RAL 7022 umbragrau	RAL 7035* lichtgrau	RAL 7037 staubgrau	RAL 7038 achatgrau
RAL 7039 quarzgrau	RAL 8001* ockerbraun	RAL 8003* lehmbraun	RAL 8007 rehbraun	RAL 8017* schokoladenbraun	RAL 8019* graubraun	RAL 8022 schwarzbraun	RAL 9001 cremeweiß
RAL 9005 tiefschwarz	RAL 9006 weißaluminium	RAL 9007 graualuminium	RAL 9010 reinweiß	RAL 9016 verkehrsweiß		6768* braun matt und Struktur	DB 703 matt und Struktur

* = bei matter Oberfläche hochwetterfeste Beschichtung

Farbabweichungen sind drucktechnisch bedingt.
Änderungen vorbehalten.

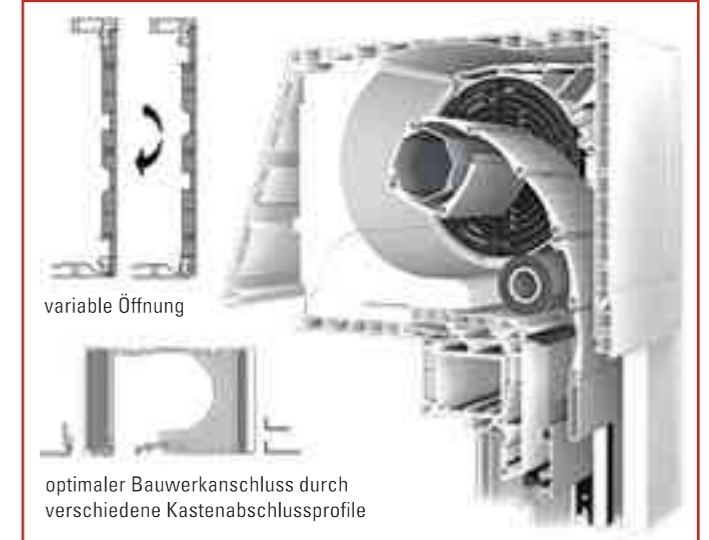
Vorteile der Rollladen- und Raffstore-Varianten

Revision innen oder unten

die klassische Renovierungs- und Neubaulösung

Vorteile Revision innen oder unten

- Variable Öffnung: durch einfaches Drehen der hinteren Blende kann die Revisionsöffnung von innen auf unten geändert werden
- Revisionsklappe nach innen für maximale Zugänglichkeit
- Revisionsklappe nach unten für Verputzbarkeit innen
- Einfache Wartungs- und Nachrüstarbeiten
- Ausstattung mit integriertem Insektenschutzgitter möglich (ohne Einfluss auf die Elementhöhe)
- Außen verputzbar
- Blendrahmentiefen bis 92 mm möglich (Revision unten)
- Optimaler Bauwerkanschluss durch verschiedene Kastenabschlussprofile für Normalverputz, Wärmedämmverbundsystem oder Klinkermauerwerk



Revision außen

die Lösung für maximale Luftdichtheit

Vorteile Revision außen

- Maximale Luftdichtheit durch Verzicht auf innenliegende Revisionsdeckel
- Außen und innen verputzbar
- Ausstattung mit integriertem Insektenschutzgitter möglich (ohne negativen Einfluss auf die Elementhöhe)



Raffstore

stufenlose Lichtregulierung für moderne Fenster

Vorteile Raffstore

- Stufenlose Lichtregulierung für moderne Fenster
- Moderne Raffstorebehänge mit großen Elementhöhen
- Maximale Luftdichtheit durch Verzicht auf innenliegende Revisionsdeckel
- Außen und innen überputzbar
- Ausstattung mit Flachlamelle oder randgebördelter Lamelle



Argumente, die überzeugen!

- ✓ **Variabel**
Durch unterschiedliche Adapterprofile ist der Kasten mit allen marktüblichen Fenstertypen kompatibel.
- ✓ **Zuverlässig**
Der Kasten erfüllt Wärmeschutzanforderung nach EnEV sowie Anforderungen an Schalldämmung.
- ✓ **Unaußällig**
Sie können den Kasten grundsätzlich von außen verputzen und unsichtbar in der Fassade integrieren.

Ausstattung und Farben

Ausführungsdetails

	Revision innen und unten	Revision außen	Raffstore
Kastengröße (Höhe x Tiefe)	175 x 220 mm 200 x 220 mm 240 x 255 mm		240 x 255 mm
Elementhöhe	bis 370 cm mit Miniprofilen bis 270 cm mit Maxiprofilen	bis 270 cm mit Maxiprofilen	bis 450 cm mit Flachlamelle bis 225 cm mit randgebördelter Lamelle
Wärmedurchgangskoeffizient (U_{sb})	≤ 0,85 W/m²K	≤ 0,79 W/m²K	0,60 W/m²K
Temperaturfaktor (f_{Rsi})	0,71	≥ 0,73	0,73

Farben

PVC-Führungsschienen sind außer in der Standardfarbe weiß auch in Folierungen verfügbar. Zusätzlich können Führungsschienen aus Aluminium in allen RAL-, ausgewählten Struktur- sowie DB-Farben beschichtet werden. Damit sind Ihren Farbwünschen keine Grenzen gesetzt!

Standardfarben



Golden oak (Renolit-Nr. 2178 001) Anthrazitgrau (Renolit-Nr. 7016 05) Nussbaum (Renolit-Nr. 2178 007)

Sonderfarben



Salamanderweiß Eiche dunkel (Renolit-Nr. 3167 004) Black Cherry (Renolit-Nr. 3202 001) Eiche Rustikal 1 (Renolit-Nr. 3149 008) Mahagoni KBE (Renolit-Nr. 2097 013) Schwarzbraun (Renolit-Nr. 8518 05) Schokobraun (Renolit-Nr. 8875 05) Moosgrün (Renolit-Nr. 6005 05)



Stahlblau (Renolit-Nr. 5150 05) Grau (Renolit-Nr. 7155 05) Mahagoni (Renolit-Nr. 2065 021) Mooreiche (Renolit-Nr. 2052 089) Dunkelgrün (Renolit-Nr. 6125 05) Oregon IV (Renolit-Nr. 1192 001) Streifendouglasie (Renolit-Nr. 3152 009)

Einfache Bedienung

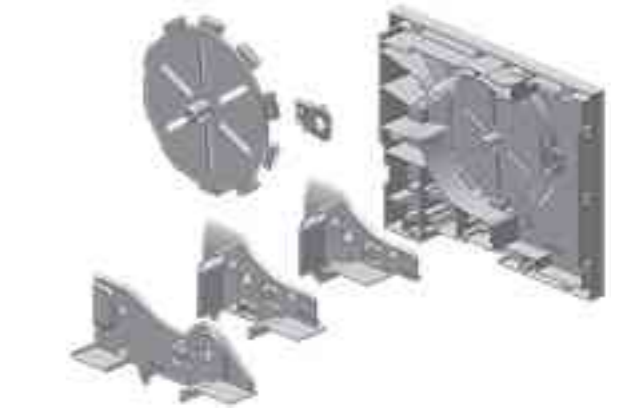
Zusätzlich zur Standardbedienung mit 14 mm Gurt lassen sich alle marktüblichen Bedienungsarten wie Motorantrieb, Kegelaradgetriebe sowie 23 mm Neubaugurt mit Kastenüberstand realisieren. Bei der komfortablen Motorbedienung können Sie nach Bedarf wählen zwischen:

- Antrieb mit mechanischen Endlagen - das bedeutet, dass oberer und unterer Endpunkt des Behangs direkt am Motor und ohne Zusatzausstattung eingestellt werden kann
- Antrieb mit Anfrierschutz und Hinderniserkennung
- Antrieb per Funkfernbedienung

Technik

Innovatives Lagerungskonzept

Die Schnellfixierung ermöglicht eine einfache Montage und Wartung.



Insektenschutz

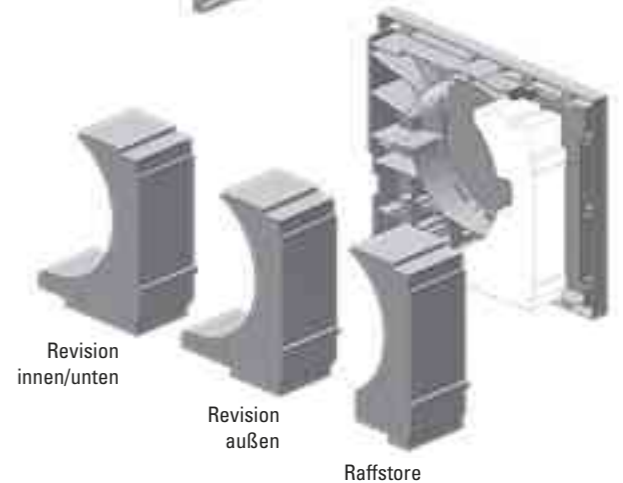
Der integrierte Insektenschutz liegt geschützt hinter dem Behang. Die Adapterlösung für Führungsschiene und Kasten ermöglicht es, den Insektenschutz leicht nachzurüsten oder schnell auszutauschen. Eine Vorrüstung in der Fertigung ist dafür nicht notwendig.



Ideale Dämmung

Das neuartige Dämmungskonzept mit Sollbruchstellen macht eine Dämmung für alle Ausführungen verfügbar. Nicht benötigte Teile werden einfach abgetrennt.

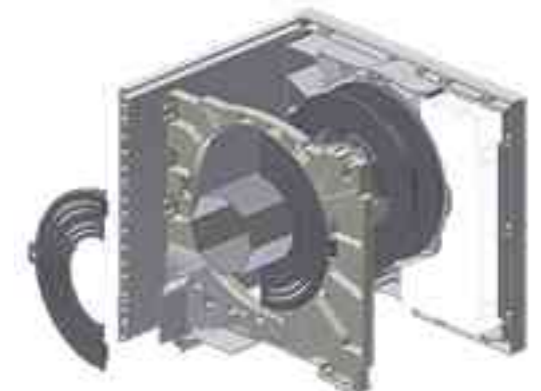
Die Kopfstückdämmung der Kästen entspricht auch künftigen EnEV-Verschärfungen. Das Kopfstück stellt keinen energetischen Schwachpunkt mehr dar – ein wesentlicher Vorteil gegenüber anderen marktüblicher Systemen.



Bedienung

Kastenüberstände mit Gurt, Motor oder Kegelaradgetriebe. Geteilte clipsbare Begrenzungsscheiben erleichtern den Ein- und Ausbau bei Wartungsarbeiten.

Universelles Mittellager mit Einsätzen für Kopplung oder Teilung. Die Einsätze werden mittels Bajonettverschluss eingerastet. Am Mittellager kommen ebenfalls die clipsbaren Einläufe zum Einsatz.



ARON Insektenschutzsystem

Liegt Ihnen die Gesundheit Ihrer Familie am Herzen? Die ARON Insektenschutzsysteme bieten Ihnen mehr Wohnqualität. Sie halten Ihre Räume frei von Insekten und lassen Sie ungestört frische Luft und Licht bei offenem Fenster genießen.



Argumente, die überzeugen!

- ✓ **Baukastensystem und hohe Funktionalität**
Der ARON Insektenschutz wurde passend für alle Einbausituationen entwickelt. Er bietet Ihnen Lösungen für Ihre individuellen Wünsche.
- ✓ **Grenzenlos schön und praktisch**
ARON Insektenschutzprodukte sind in vielen Farben passend zu Ihren Fenstern und zur Fassade lieferbar.
- ✓ **Super einfach**
Mit größtmöglichem Bedienkomfort.

Ein cleveres Baukastensystem

ARON bietet mit dem im Rollladen integrierten Fliegengitter und dem nachrüstbaren Insektenschutz ein vollständiges Insektenschutz-Programm. Es deckt sämtliche Einbausituationen ab. Dabei sorgt die Doppelverpressung mit gleichen Eckwinkeln für eine besondere Langlebigkeit und Stabilität.

Funktionalität

Ein Garant für zahlreiche Einsatzmöglichkeiten.
Die Bauteile der unterschiedlichen Produkte sind miteinander kombinierbar und eine einheitliche Schlittenlagerung ermöglicht eine universelle Positionierung der Funktionsteile.

Design und Individualität

Ein einheitliches und formschönes Design mit bewusstem Verzicht auf Kanten schafft eine homogene und pflegeleichte Produktfamilie – mit einem dauerhaft wertigem und attraktivem Aussehen.

Die ARON Insektenschutzprodukte sind in vielen Farben lieferbar. Passend zu Ihren Fenstern, Ihrer Fassade und Ihren eigenen Vorlieben.

ARON Insektenschutzgitter sind in unterschiedlichster Ausführung verfügbar. Neben den Standard- und Durchblickgittern können Sie auch reißfeste Gitter für besondere Beanspruchung sowie ein neuartiges Pollenschutzgewebe wählen. Dieses patentierte, hochtransparente Insektenschutzgitter bietet einen großen Luftdurchlass bei gleichzeitig dauerhaftem Schutz vor Pollen.



Standardgaze, schwarz



Standardgaze, grau



Durchblickgaze, schwarz



Hochtransparente Pollenschutzgaze, schwarz



Reißfeste Gaze, schwarz



Reißfeste Gaze, grau



Edelstahlgitter



Spannrahmen

Der preiswerte Schutz vor Insekten

Die Spannrahmen eignen sich hervorragend für Fenster, die hauptsächlich zum Lüften geöffnet werden. Die stabilen Rahmen können durch die Befestigungshaken oder durch Federstifte jederzeit einfach montiert und demontiert werden. Unsere Spannrahmen können Sie kinderleicht an allen Fenstern, zum Beispiel in Kinderzimmer, Küche, Schlafzimmer oder Wohnzimmer, montieren. Ganz ohne großen Aufwand, mit einem Griff – der ideale Schutz vor Fliegen, Stechmücken und anderen Insekten.

Spannrahmen 1 für flächenversetzte Fenster

Für die Montage an flächenversetzten Fenstern.

Durch den platzsparenden Einbau können Spannrahmen problemlos hinter bestehende Rollläden montiert werden. Das Profil ist in zwei Ausführungen für normale Fenster und sogenannte Softline-Fenster mit besonders großem Blendrahmenüberschlag verfügbar.

Spannrahmen 2 für flächenbündige Fenster

Für die Montage an flächenbündigen und halbflächenversetzten Fenstern.

Der Spannrahmen wird über Haken im Blendrahmenüberschlag gehalten. Je nach Anwendung sind drei unterschiedliche Profile verfügbar, um selbst Lösungen für Softline-Fenster zu ermöglichen.

Spannrahmen 3 mit Federstiftverriegelung

Für die Montage auf dem Blendenüberschlag oder in der Laibung.

Der Spannrahmen wird über Federstifte gehalten. Auf Wunsch können die Funktionsnuten mit dem Kederschutzprofil abgedeckt werden. Für eine leichte Demontage gibt es alternativ komfortable Hebelverriegelungen mit Offenhaltung und Einschlaghülsen.

Spannrahmen Befestigung

Die für Spannrahmen identische Haken-Befestigung erfolgt ohne Bohren oder Fräsen verdeckt am Blendrahmenüberschlag. Durch die komfortable Schlittenlagerung in den Funktionsnuten können problemlos vor Ort die Befestigungen geändert und die Position variiert werden.



Spannrahmen 1



Spannrahmen 2



Spannrahmen 3



Befestigung



Insektenschutzrollos

Leichte Bedienbarkeit an Geraden und Dachschrägen

Unser modernes System schließen Sie ganz leicht durch einfaches Herunterziehen des Rollos, der seitlich sicher in Schienen geführt wird.

Unsere Insektenschutzrollos sind mit der Aufrollbremse und der komfortablen Easy-Click-Verriegelung aus dem Vorbauprogramm ausgestattet. Falls das Federrollo einmal nachgespannt werden muss, kann schnell und einfach die Vorderblende entfernt und das gleitgelagerte Gitter entnommen werden, ohne Schrauben oder gar das ganze Rollo demontieren zu müssen. Für Innenanwendungen stehen außerdem abgerundete Führungsschienenabschlüsse zur Verfügung.

Vorteile Insektenschutzrollo

- Einfaches schließen durch Herunterziehen
- Aufrollbremse und komfortable Easy-Click-Verriegelung
- Die Teleskop-Schlussleiste als optimale Abdichtung
- Abgeschrägte oder runde Vorderblende





Schiebetüranlagen

für sehr breite und hohe Fensteröffnungen

Die Schiebetüren werden aus hochwertigen Materialien gefertigt. Das ermöglicht einen Insektenschutz für sehr breite und hohe Fensteröffnungen, wie zum Beispiel für Wintergärten. Sie haben die Wahl zwischen ein- oder zweiflügeligen Schiebetüranlagen. Durch unsere neuartige, optionale SoftClose-Dämpfung wird die Tür automatisch und sanft geschlossen. Für eine einfache Bedienung sorgt unser durchgängiges Griffprofil. Der Flügel kann gleichermaßen von Kindern und Erwachsenen leicht bedient werden. Bei Schiebetüren können Sie aus vielen Zusatzausstattungen und verschiedenen Gazen wählen.

Vorteile der Schiebetüren

- Griffleiste umlaufend
- Ein- oder zweiflügelige Anlagen
- Oben oder unten gelagerte Türen
- Insektengaze in schwarz oder grau
- Standard-, Durchblickgaze und reißfeste Gaze



Dreh- und Pendeltüren

Dauerhafter und bequemer Insektenschutz für Balkon- und Terrassentür

Drehtüren sind eine elegante und komfortable Lösung für Terrassen- und Balkontüren. Sie werden vor dem Blendrahmen montiert und öffnen von innen nach außen.

Die formschöne und praktische Pendeltür schwingt in beide Richtungen durch. Das ist besonders praktisch wenn man keine Hand für das Öffnen der Tür frei hat. Durch integrierte Federschließer und Magnetzuhaltung schließt die Tür immer automatisch und sorgt für stetigen Schutz vor Ungeziefer.

Vorteile der Dreh- und Pendeltüren

- Drehtüren sind auch für beengte Einbausituationen hinter Rollläden geeignet
- Optionale Federschließer sind im Scharnier integriert und so auch einfach nachzurüsten
- Zusatzausstattungen wie z. B. Katzenklappe oder Trittschutz sind möglich
- Für eine bessere Durchsicht können Sie im oberen Teil eine Durchblickgaze und als Schutz im unteren Bereich eine reißfeste Gaze wählen



Drehtür 1

Die formschöne Insektengittertür ist mit und ohne Rahmenprofil möglich. Ein integrierter Federschließer und eine Magnetzuhaltung schließen die Tür automatisch. Ein optionales Trittschutzblech und eine reißfeste Gaze sorgen gerade bei häufiger Bedienung für eine lange Haltbarkeit.

Drehtür 2

Die schlanke Insektengittertür ist mit und ohne Rahmenprofil möglich. Durch die Bautiefe von < 12 mm mit Rahmen ist diese besonders für den Einbau hinter bauseitigem Rollläden und andere beengte Einbausituationen geeignet. Federschließer, Magnetzuhaltung sowie Trittschutz sind bei der Drehtür ebenso möglich.



Pendeltür

Die robuste und verwindungssteife Rahmentür ist besonders für den gewerblichen Bereich geeignet. Die Pendeltür kann mit 3- oder 4-seitigem Rahmen eingebaut werden und sind grundsätzlich mit justierbarem Federschließer und Magnetzuhaltung ausgestattet. Die Pendeltür kann in beide Richtungen schwingen.

ARON Insektenschutzsystem



Insektenschutz-Plisseetür

Insektenschutz bei geringen Platzbedarf

Türen für beengte Terrassen und Balkone. Elegant und stabil, das sind unsere Plisseetüren. Unsere hohe Qualität verspricht auch nach jahrelangem Gebrauch eine unveränderte Stabilität. Das System ist platzsparend sowie kinderleicht zu bedienen und ist für viele Einbausituationen geeignet.

Die geöffneten Gitter verschwinden komplett im seitlichen Rahmen und sind somit vor Umwelteinflüssen geschützt. Plisseetüren können als ein- oder zweiflügelige Anlagen ausgeführt werden und sind durch das Stecksystem besonders betriebssicher und einfach zu montieren.

Vorteile der Insektenschutz-Plisseetür

- Schnelle Montage durch Stecksystem und separaten umlaufenden Montagerahmen
- Flache Bodenschwelle
- Geringer Platzbedarf - schwenkt nicht aus, daher besonders gut für Balkone und Terrassen geeignet
- Besonders stabil und leicht zu bedienen
- Durch die Faltung kann das Gitter witterungsgeschützt seitlich in den Rahmen geschoben werden

Die Katzenklappe

für Dreh- und Pendeltür

Die Katzenklappe kann in jede Dreh- und Pendeltür eingesetzt werden. Sie wird im unteren Trittschutzblech integriert und bietet Ihrem Haustier einen eleganten Durchgang. Für das Schließen der Katzenklappe sorgt ein magnetischer Schließmechanismus, der so das Eindringen von unerwünschtem Ungeziefer verhindert.

Lichtschachtabdeckung

Schutz für Keller-, Abluft- oder Klimaschächte

Schützen Sie Ihre Keller-, Abluft- oder Klimaschächte mit der Lichtschachtabdeckung aus dem Hause ARON. Dieser besondere Schutz vor Ungeziefer, Laub und Schmutz ist aus langlebigen, formschönen und eloxierten Aluminiumprofilen mit Streckmetall. Das flache Bodenprofil vermeidet Stolperfallen und sorgt eine hochwertige Optik.



Ausstattung und Farben

Farbe, Form und Funktion - ganz nach Ihrem Geschmack. Sie haben die Wahl. ARON bietet Ihnen die Lösung rund um Fenster, Türen und Schiebetüren. Wir vereinen höchste Qualität Made in Germany mit Design und Funktionalität. Unser Programm bietet Ihnen eine große Farbauswahl und Langlebigkeit, die Sie begeistern wird. Auf Wunsch und gegen Aufpreis können Sie Ihre persönliche Farbe aus dem kompletten RAL-Farbprogramm wählen.



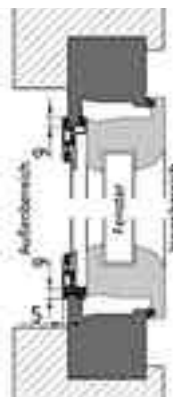
Individueller Insektenschutz

Die Vorteile im Überblick

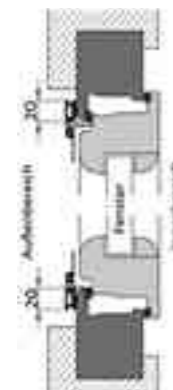
- In 30 ausgewählte RAL-Farben ohne Mehrpreis sowie in allen RAL-Farben erhältlich
- Einfache und schnelle Montage
- Stranggepresste, stabile Aluminiumprofile
- Individuelle, witterungsbeständige Maßanfertigung
- Hohe Qualität Made in Germany
- Insektengaze in schwarz oder grau
- Standard-, Durchblickgewebe, reißfeste Gaze und hochtransparentes Pollenschutzgitter

Einbauvarianten Spannrahmen

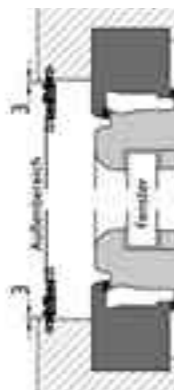
für flächenversetzte Fenster



für flächenbündige Fenster



mit Federstift



Vorteile

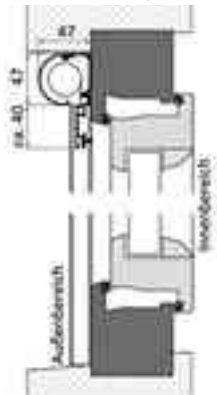
- Für alle Fenstertypen
- Stabile Ausführung mit verdeckt liegenden doppelt verpressten Aluminium-Eckverbindern
- Mit umlaufender Bürstendichtung Edelstahlhaken, Schlitten oder transparenten Griffflaschen
- Zum leichten Montieren
- Insektengaze in schwarz oder grau
- Standard-, Durchblickgewebe, reißfeste Gaze und hochtransparentes Pollenschutzgitter

Größenbereich

max. Breite 200 cm
max. Höhe 220 cm

Insektenrollo

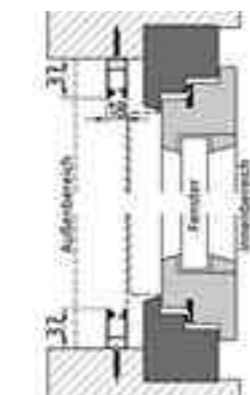
Montage auf dem Fensterrahmen (Vertikalschnitt)



Montage auf dem Fensterrahmen (Horizontalschnitt)



Montage in der Laibung



Vorteile

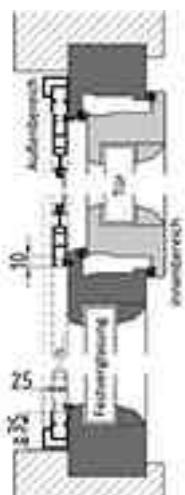
- Rollbares Insektenschutzgitter mit Kassettenaufbewahrung
- Kassette in eckiger/runder Ausführung
- Kastenabdichtung mit Bürste (optional)
- Einfaches Spannsystem für sicheren Aufrollmechanismus
- Bürsteneinlagen in den seitlichen Führungsschienen
- Insektengaze in schwarz oder grau
- Federmechanik mit Bremse und Easy-Click-Bedienung
- Schlussleiste mit hinterer Bürste

Größenbereich max. Fläche 3 m²

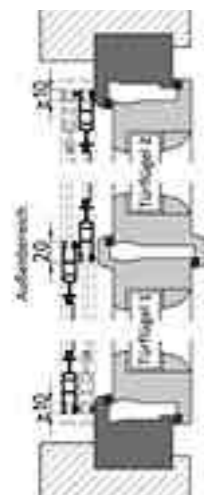
max. Breite 180 cm
max. Höhe 250 cm

Schiebetüren

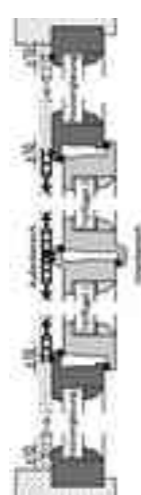
1 flügelig



2 flügelig parallel laufend



2 flügelig gegeneinander laufend



Vorteile

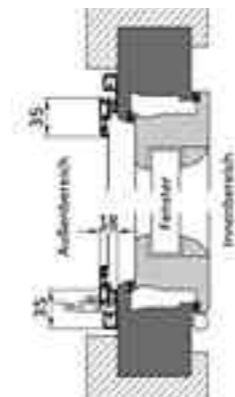
- SoftClose-Dämpfung für sanftes Schließen
- Senkrecht durchgängige Griffprofile für Griffmuscheln
- Kinderleichte Bedienung
- Zusatzausstattung, wie Zwischenprofile
- Nahezu schwellenlose Ausführung
- Insektengaze in schwarz oder grau
- Standard-, Durchblickgewebe, reißfeste Gaze und hochtransparentes Pollenschutzgitter

Größenbereich

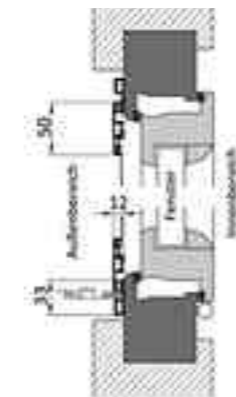
max. Breite 180 cm je Flügel
max. Höhe 260 cm

Dreh- und Pendeltüren

Drehtür 1



Drehtür 2



Pendeltür



Vorteile

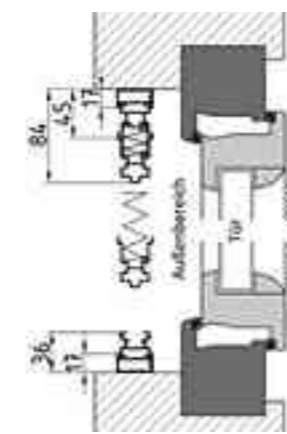
- Hochwertige Verarbeitung
- Mit und ohne Rahmenprofil möglich
- Optionale, integrierte Federschließer
- Magnetzuhaltung für automatisches Schließen möglich
- Optionales Trittschutzblech und Katzenklappe
- 1- oder 2-flügelig möglich

Größenbereich

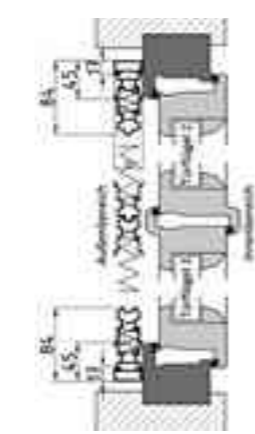
max. Breite 130 cm je Flügel
max. Höhe 250 cm

Plisseetür

1 flügelig



2 flügelig



Vorteile

- Geringer Platzbedarf
- Kein Schwenkbereich, besonders für Balkone und beengte Situationen
- Gitter verschwindet komplett im seitlichen Rahmen und ist so vor Umwelteinflüssen geschützt
- 1- oder 2-flügelig möglich
- Sicher durch Stecksystem
- Einfache Montage und Bedienung
- Gefaltete, widerstandsfähige Gaze

Größenbereich

max. Breite 150 cm je Flügel
max. Höhe 230 cm

Lichtschachtabdeckung

Standard



✓ Alle Artikel sind
MADE in GERMANY

Vorteile

- Einfache Montage auf vorhandenem Gitterrost
- Formschönes, abgerundetes Aluminiumprofil in silber eloxiert
- Maßanfertigung
- Witterungsbeständig, leicht zu reinigen
- Licht- und Luftdurchlässigkeit sowie Sauberkeit im Kellerschacht
- Bürstendichtung

Größenbereich

max. Breite 200 cm
max. Tiefe 100 cm

Händler:

HORNBACH Baumarkt AG, Hornbachstrasse 11, 76879 Bornheim/Germany

Technische Änderungen vorbehalten.
9540208_DE_AT Stand/as of 15.01.2020