

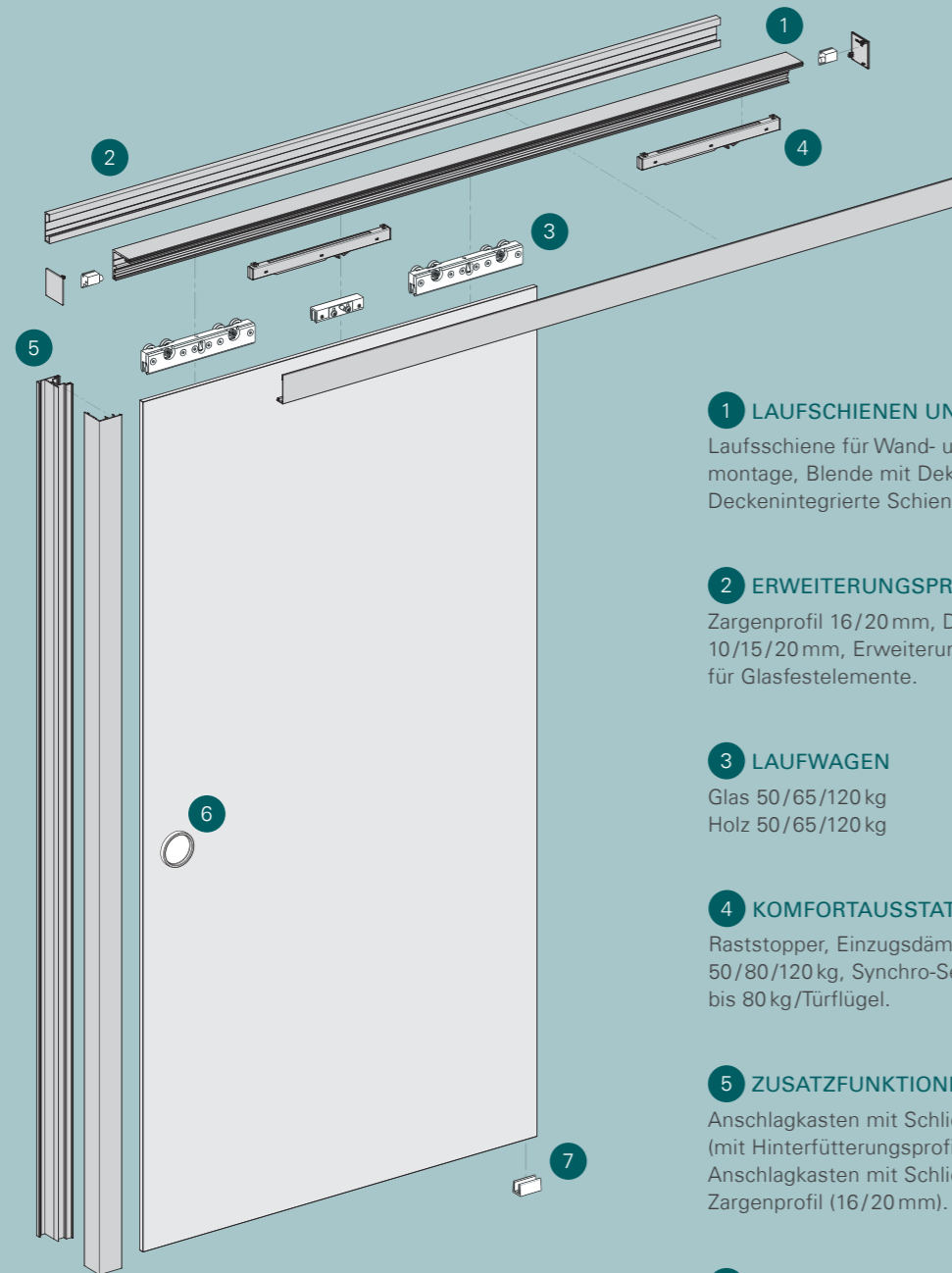
Pertura Türen

Schiebetürbeschlag Tove



Programmübersicht

Konfigurieren leichtgemacht



1 LAUFSCHIENEN UND BLENDEN

Laufsschiene für Wand- und Deckenmontage, Blende mit Dekoreinschub, Deckenintegrierte Schiene.

2 ERWEITERUNGSPROFILE

Zargenprofil 16/20 mm, Distanzprofil 10/15/20 mm, Erweiterungsprofile für Glasfestelemente.

3 LAUFWAGEN

Glas 50/65/120 kg
Holz 50/65/120 kg

4 KOMFORTAUSSTATTUNG

Raststopper, Einzugsdämpfung 50/80/120 kg, Synchro-Seilzugsystem bis 80 kg/Türflügel.

5 ZUSATZFUNKTIONEN

Anschlagkasten mit Schließblech (mit Hinterfütterungsprofilen kombinierbar), Anschlagkasten mit Schließblech und Zargenprofil (16/20 mm).

6 GRIFFE

Klebegriffe, Griffe zum Schrauben.

7 ZUBEHÖR

Wandwinkel für Bodenführungen, Stoßdichtung, Bürstendichtung, Schienenverbinder, Mehrteilige Hybrid Bodenführung für 6/7/8 mm Nutbreiten.

PERTURA



Bestellhilfe

Nutzen Sie auch unsere Bestellhilfe unter:
www.pertura.at



Beispiel:
Schiebetürbeschlag Tove,
Festelement, 1-flügelig,
Sturzmontage, Schwarz
(C35) mit Griffmuschel
Signe rund, zum Kleben,
gezeigtes Türblatt: Perla 05

Vielfalt mit System

Hohe Funktionsansprüche und klares Design kombiniert mit einem platzsparenden Schiebetürelement. Für alle baulichen und raumsparenden Konzepte gibt es die ideale Lösung. So wird die Schiebetür zu einem echten Blickfang in jedem Wohnambiente. Schon während der Installation begeistert das Beschlagset Tove mit seinen bis ins Detail ausgereiften Bauteilen und erreicht so eine bislang unvergleichliche Montagefreundlichkeit.

Profitieren Sie von enormer Variabilität: Das Schiebetürsystem können Sie in (fast) jeder Einbausituation verwenden. Dank vielseitig kombinierbarer Systemkomponenten eignet sich das System zum Beispiel für die Wand-, Decken- und Sturzmontage ebenso wie für 1- und 2-flügelige Varianten mit und ohne feste Glasseitelemente für Holz- oder Glasschiebetüren.



Aluminium (EV1)



Edelstahl (C31)



Schwarz (C35)

Oder pulverbeschichtet in weiteren RAL-Farben erhältlich.

Eigenschaften

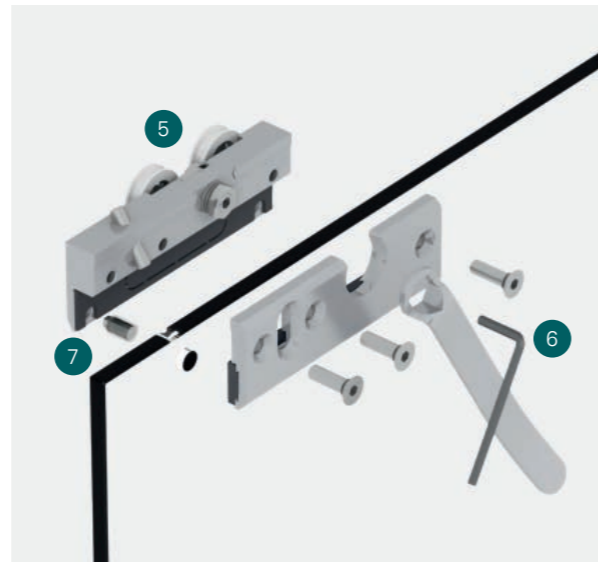
- einteilige Holz-Laufwagen und vormontierte Glas-Laufwagen
- Laufschienen in verschiedenen Oberflächen für die Gewichtsklassen 50 bis 120 kg (Aluminium-, Edelstahl-Optik oder Schwarz gepulvert oder eloxiert)
- vorgebohrte Laufschienen für Wand-, Sturz-, oder Deckenmontage
- patentierte Anordnung von Einzugsdämpfer/Auslöser
- umfangreiches Zubehörsortiment
- Klipsblende für einfache Montage und Wartung

Vorteile

- einheitliche Planungsschritte: egal ob 50- oder 120 kg-Tür
- Montage- und Einstellarbeiten einfach von vorne möglich
- vielfältige Montagemöglichkeiten

Nutzen

- montagefreundlich – auch bei Ein-Mann-Montage
- modulare Erweiterungsmöglichkeit – auch nach dem Kauf
- schnelle und millimetergenaue Einstellung der Türposition

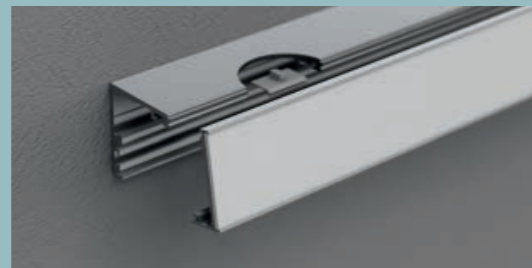


Die Komponenten



1 ENDKAPPEN

Hybrid-Endkappe aus Kunststoff mit Aluminium-Abdeckung zum Einstecken in die Laufschiene ohne sichtbare Bohrung.



2 FRONTBLENDE

Die Frontblende zum Klemmen kann werkzeuglos montiert und demontiert werden.



3 LAUFWAGEN HOLZ

Mit den vertikalen Schraubenöffnungen, im neuen, einteiligen Laufwagen, sparen Sie wertvolle Zeit bei der Montage. Mit dem verlängerten und im Lieferumfang enthaltenen Kreuzschlitz-Bit schrauben Sie ihn direkt auf das Holztürblatt – das Trennen von Befestigungswinkel und Laufwagen ist nicht mehr nötig.



4 LAUFWAGEN GLAS

Der Klemmbelag und gegen ein Verrutschen gesicherte Einschübe sind vormontiert und können nicht hinausfallen. Zum Einstellen der Türstärke können die Einschübe für Glastüren von 8-10,76 mm einfach ausgewechselt werden. Zusätzlich und optional können die Laufwagen sowohl durch Kleben als auch mechanisch gesichert werden.

5 WIPPENLAUFWAGEN

Durch Einsatz der optionalen Wippenlaufwagen, kann eine noch höhere Laufruhe erreicht werden.

6 HÖHENVERSTELLUNG

Eine einfache Einstellung der Türhöhe im montierten Zustand von vorne ist möglich.

7 SCHEIBENSICHERUNG

Zusätzlich optionale Sicherung für ESG- und VSG-Glasschiebetüren (Glasschiebetüren müssen zuvor gebohrt werden).



Beispiel:
Schiebetürbeschlag Tove,
1-flügelig, Wandmontage,
Schwarz (C35) mit Griffmuschel
Signe rund, zum Kleben,
gezeigtes Türblatt: Perla 05

Anschlagkasten

für abschließbare Türen

- Länge: 2.300 mm oder 2.600 mm
- zusätzliche, alternative Wandbefestigung von der Seite
- in 3 Oberflächen erhältlich, passend zum Schiebetürbeschlag
- stufenlose Einstellung des Schließbleches
- Blende für Zargenmontage +16 mm oder +20 mm



Anschlagkasten für Glastüren – mit Bürstendichtungen im Eintauchbereich des Türblatts.



Anschlagkasten für Holztüren – mit Abdeckung des Eintauchbereichs.



Stufenlos verstellbares Schließblech für Holztürblätter, auch als Glas-Variante erhältlich.



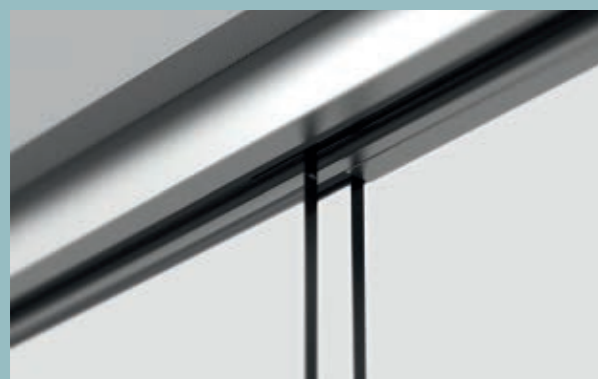
Beispiel:
Schiebetürbeschlag Tove,
Anschlagkasten, 1-flügelig,
Wandmontage, Edelstahl
(C31) mit Griffstangenpaar
Aina eckig, zum Schrauben

Festelemente

aus Glas

Das Halteprofil für die seitlichen Festglaselemente wird von der Innenseite an das Laufschieneprofil geschraubt – so wirken sie, wie aus einem Guss.

- zur Wand- oder Deckenmontage
- Aluminium- oder Edelstahl-Optik, schwarz gepulvert
- bis 6.000 mm Schienenlänge
- für 8 bis 10,76 mm Glasstärke



Klipsblende im Durchgangsbereich für das Festelement-Erweiterungsprofil



Boden- und Wandanschlussprofil mit Endkappe zum Einpressen.



Beispiel:
Schiebetürbeschlag Tove,
Festelement, 1-flügelig,
Sturzmontage, Edelstahl
(C31) mit Griffstangenpaar
Aina eckig, zum Schrauben

Beschlag für 2-flügelige Türen

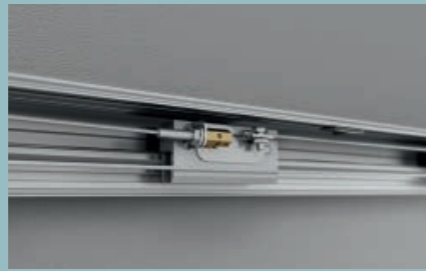
- für zwei Türen bis 80 kg/Türblatt
- beide Türen öffnen und schließen gleichlaufend
- bequeme Bedienung mit nur einer Hand
- nicht mit Einzugsdämpfung kombinierbar

UMLENKROLLEN



Die Umlenkrollen des Seilzugsystems leiten die Kraft leise in die entgegengesetzte Richtung.

SEILZUGSPANNER



Ob für Holz- oder Glastüren, die Seilzugspanner halten bequem die Spannung und lassen niemanden hängen.

SEILKLEMME



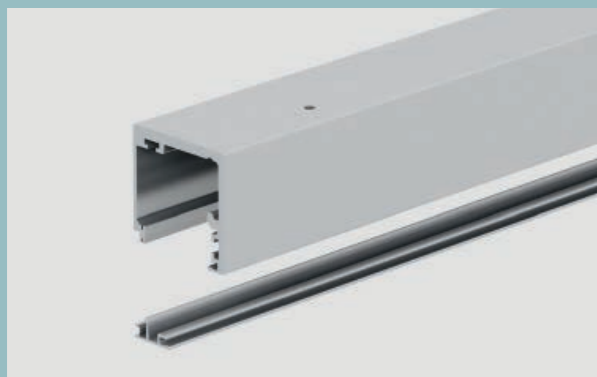
Für eine sichere Kraftübertragung auf das zweite Türblatt sorgen die Seilklemmen für Holz- und Glastüren.



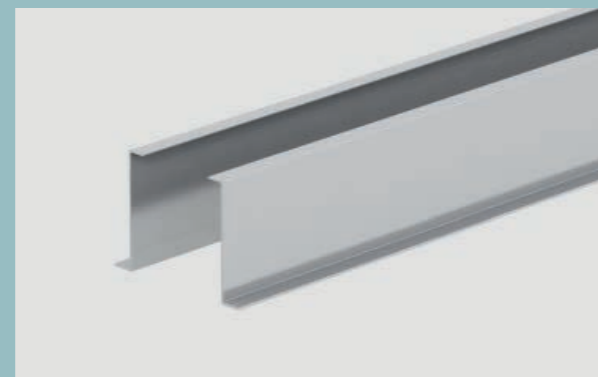
Beispiel:
Schiebetürbeschlag Tove,
Zwei Festelemente, 2-flügelig,
Sturzmontage, Edelstahl (C31)
mit Griffstangenpaar Aina
eckig, zum Schrauben

Integrierte Deckenmontage aus Glas

- Laufschiene zum flächenbündigen Einlassen in der Decke
- bis 120 kg Türgewicht
- standardmäßig mit Wippenlaufwagen
- Einzugsdämpfung bis 120 kg optional
- für Holz- und Glasschiebetüren



Laufschiene mit Klipsblende für die Montage von unten.



Die Z-Profile sind optional. Sie erleichtern den perfekten Übergang zur Decke.



Beispiel:
Schiebetürbeschlag Tove,
Festelement, 1-flügelig,
integrierte Deckenmontage,
Edelstahl (C31) mit Griff-
stangenpaar Abbe rund,
zum Schrauben, Türblatt
auf Anfrage da Sonder-
bestellung

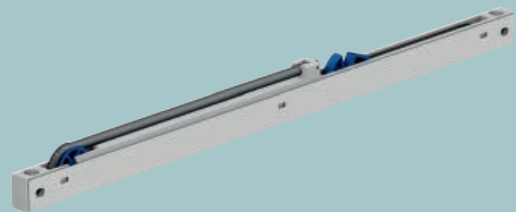
Praktisch und komfortabel

Zubehör für besondere Anforderungen



BEIDSEITIGE EINZUGSDÄMPFER BIS 50/80 KG* (FÜR GLAS- ODER HOLZTÜRBLÄTTER ≥ 600 MM BREITE)

Beidseitige Einzugsdämpfer bis 50/80 kg Türblattgewicht entschleunigen das Türblatt am Ende des Öffnungs- und Schließvorgangs und ziehen es anschließend in die jeweilige Endposition.



KRAFTREDUZIERTE EINZUGSDÄMPFER BIS 50/80/120 KG*

Um die Ansprüche für die Barrierefreiheit erfüllen zu können, wurde der Kraftaufwand zum Spannen der Einzugsfeder auf ein Minimum reduziert. Gleichzeitig wurde die Dämpfung um 50 % erhöht, so können nun auch 120 kg schwere Türen sanft abgebremst und eingezogen werden.



MEHRTEILIGE HYBRID BODENFÜHRUNG

Mehrteilige Hybrid Bodenführung für Holztüren mit 6, 7 und 8 mm Nutbreiten. Ein stabiler Metallgrundkörper mit austauschbaren Kunststoffhülsen in verschiedenen Stärken garantiert einen ruhigen Lauf.



WANDWINKEL FÜR BODENFÜHRUNGEN

Falls eine Bodenführung nicht auf dem Fertigfußboden befestigt werden darf, kann die Führung bei einer Bodenluft von min. 8 mm mit dem Winkel an die Wand geschraubt werden. Passend für Glas- und Holzbodenführungen.

*Gesamtgewicht

Grifflösungen

für Schiebetüren

In den drei Oberflächen Aluminium-, Edelstahl-Optik oder Schwarz eloxiert, passend zum Schiebetürbeschlag, oder in weiteren RAL-Farben (gepulvert) erhältlich. In schraub- oder klebbarer Ausführung verfügbar.



Aluminium (EV1)



Edelstahl (C31)



Schwarz (C35)



RAL-Farbpalette

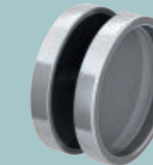
GRIFFMUSCHELN zum Kleben



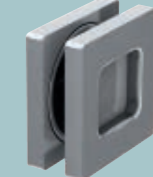
SIGNE
Griffmuschel rund



ELMO
Griffmuschel eckig



SIGNE
Griffmuschel rund
für 12 mm Glasbohrung



ELMO
Eckiger Aufsatz für Griffmuschel
Signe (inklusive) für 12 mm Glasbohrung

GRIFFLEISTEN FLACH zum Kleben



KOL
Griffleiste flach
Längen 200/400/600 mm



GRIFFLEISTEN HOCHKANT zum Kleben

ANIK
Griffleiste hochkant
Längen 200/400/600 mm

GRIFFSTANGEN zum Kleben



EBBA
Griffstange rund
Längen 400/600 mm



ARNA
Griffstange eckig
Längen 400/600 mm



GRIFFSTANGEN zum Schrauben

ABBE
Griffstangenpaar rund
für 12 mm Glasbohrung
Längen 400/600 mm



ABBE
Stangengriff + Griffleiste rund
für 12 mm Glasbohrung
Längen 400/600 mm



AINA
Griffstangenpaar eckig
für 12 mm Glasbohrung
Längen 400/600 mm



AINA
Stangengriff + Griffleiste eckig
für 12 mm Glasbohrung
Längen 400/600 mm

Impressum

HORNBACH Baumarkt GmbH
IZ NÖ Süd, Str. 3, Obj. 64
2355 Wiener Neudorf
Österreich

Beim Druck dieses Katalogs wurden alle Farben und Darstellungsformen sorgfältig auf die Produkte abgestimmt. Dennoch ist es nicht auszuschließen, dass Farben vom Originalprodukt abweichen.

www.pertura.at

Stand/as of 02/25 AT