

Balkontisch Angela aus Obstkiste selber bauen

Tisch, Stauraum und Tablett in einem.
Der Balkontisch Angela von BUILDIFY aus
einer Obstkiste ist schnell gebaut und praktisch,
egal wie groß Dein Balkon ist.



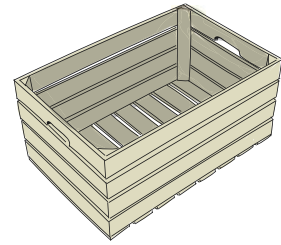
Balkontisch Angela selber bauen



Anleitung in 7 Schritten

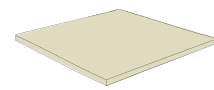
FOLLOW
YOUR
BEAT

BUILDIFY PRODUKTE



1 x **BUILDIFY** Obstkiste groß, unbehandelt, 60x39x30 cm

WEITERE MATERIALIEN



1 x Fixmaß **Siebdrucksperrholz Pappel Sieb/Film** 1250x625x12 mm
1x Zuschnitt: 650x440 mm



4 x JD Plus **Universalschraube Senkkopf** m. I-Stern 3,5x16 mm galv.verzinkt
36 x JD Plus **Universalschraube Senkkopf** m. I-Stern 4x25 mm galv.verzinkt



2 x **Stangengriff Edelstahl** Lochabstand 448 mm LxBxH 488x12x35 mm
2 x **Stangengriff Edelstahl** Lochabstand 320 mm LxBxH 360x12x35 mm

4 x **Türstopper** 29x25 mm Kunststoff schwarz, schraubbar

HOLZSCHUTZ

Speziell für Holz im Außenbereich empfehlen wir einen einmaligen Vorstrich mit HORNBACH Holzgrundierung außen als perfekte Vorbereitung für schützende und schöne Anstriche. Für hervorragende Wetterbeständigkeit sind anschließend mindestens zwei Anstriche mit HORNBACH Holzlasur Plus farblos erforderlich. Bei allen Produkten sind die Herstellerangaben zu Verarbeitung und Trocknungszeiten zu beachten.

FARBliche GESTALTUNG

Du brauchst mehr Farbe? Natürlich kannst Du die Möbel mit HORNBACH Lack und Lasur auch in Deiner Lieblingsfarbe streichen.

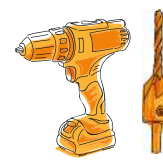
FESTER, EBENER UNTERGRUND

Werden die Möbel auf dem Rasen oder einem anderen organischen Untergrund aufgestellt? Dann sollten für einen stabilen Stand sowie zum Schutz vor Feuchtigkeit und Schimmel Steinplatten o. Ä. untergelegt werden.

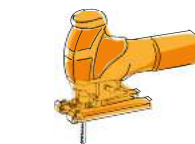
SICHERHEIT

Bitte beachte die Sicherheitshinweise am Ende dieser Anleitung.

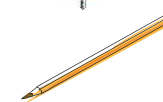
WERKZEUGE



- Akku-Bohrschrauber
- Vohrbohrer mit Senker Ø 3,2 - 12 mm
- Bithalter mit Bits T20, 15



Stichsäge



Bleistift



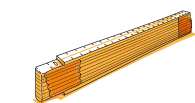
Schreinerwinkel



Schleifpapier K 120



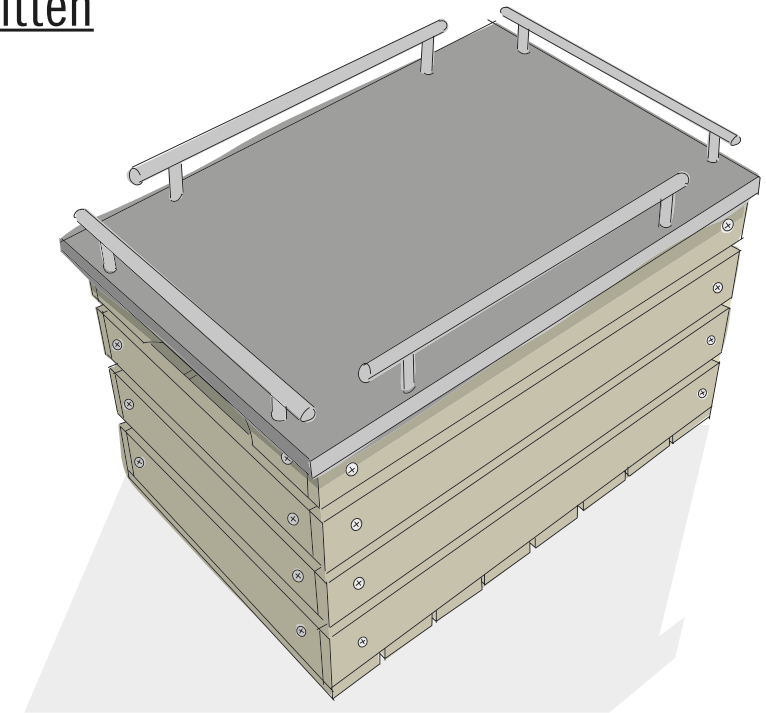
Schleifklotz



Meterstab

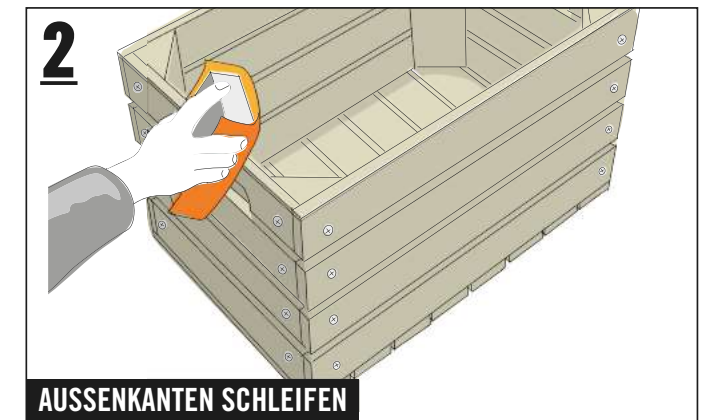


Kreppband



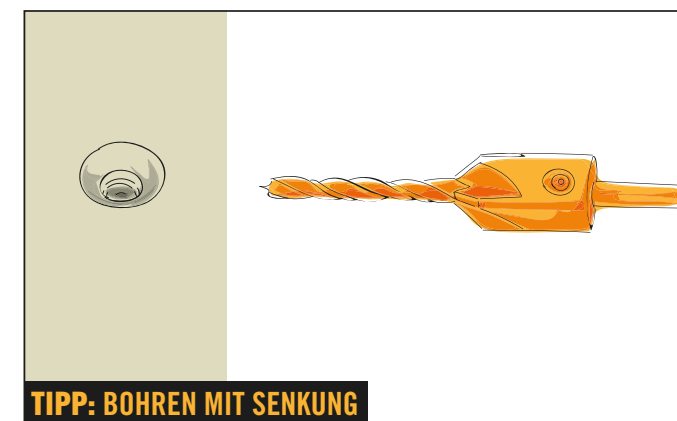
1 OBSTKISTE FÜR DEN BALKONTISCH VERSTÄRKEN

Für eine optimale Stabilität der Kiste, werden die seitlichen Bretter mit den bestehenden Dreikanteleisten in der Kiste verschraubt. Bohre die Schraubenlöcher mit einem Vohrbohrer vor und verschraube hierfür auf jeder Seite die Bretter mit Senkkopfschrauben 4x25 mm.



2 AUSSENKANTEN SCHLEIFEN

Die Außenkanten werden mit 120er Schleifpapier gebrochen, d. h. im 45°-Winkel angeschliffen. Damit ist die Kiste optimal für die weitere Bearbeitung vorbereitet.



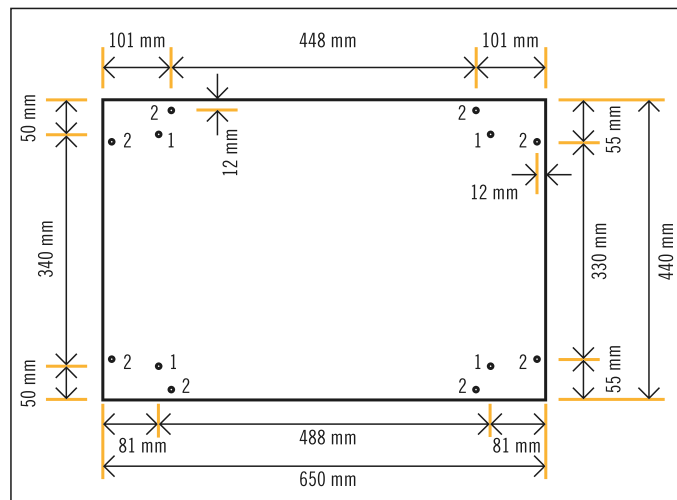
TIPP: BOHREN MIT SENKUNG

Für das Bohren empfiehlt sich ein „Vohrbohrer“. Dieser Bohrer hat zusätzlich einen Senker. Damit entsteht am oberen Ende des Bohrlochs ein Konus, der Platz für den Schraubkopf bietet. Der Schraubkopf steht dadurch nicht über, und Du vermeidest Risse im Holz!

Balkontisch Angela selber bauen

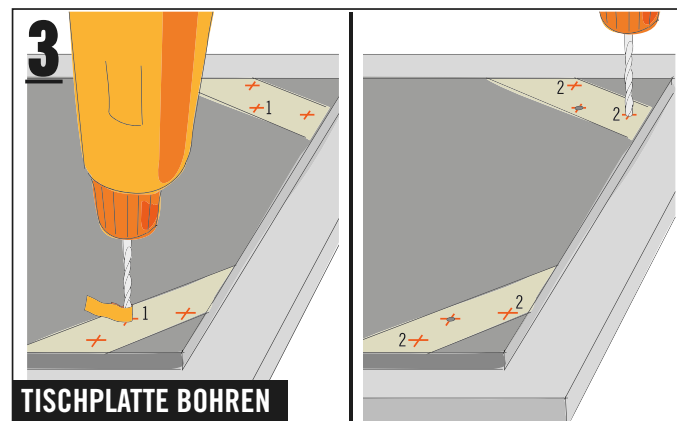


FOLLOW
YOUR
BEAT



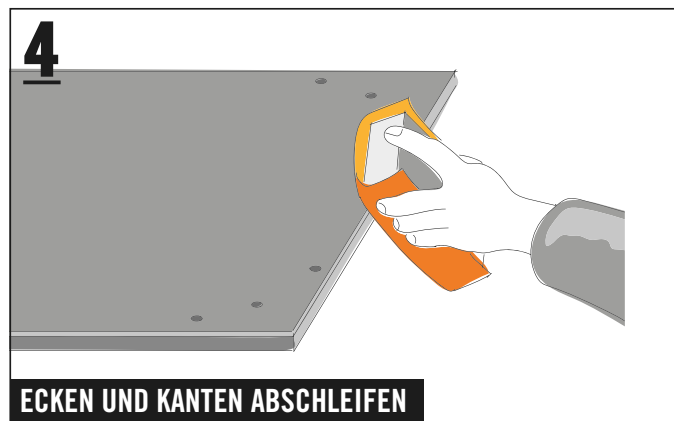
TÜRSTOPPER AN BALKONTISCH TISCHPLATTE ANBRINGEN

Die Tischplatte wird aus dem Zuschnitt einer 12 mm dicken Siebdruckplatte gebaut. Die Maße für den Zuschnitt kannst Du aus der Skizze entnehmen. Hierzu kann z. B. eine Handkreissäge mit Führungsschiene verwendet werden. Alternativ kann eine passende Platte vom Zuschnittservice auf Maß gebracht werden. Zur Fixierung der Platte auf der Kiste kommen Türstopper an die glatte Plattenseite. Die raue Plattenseite ist nachher oben, weil diese rutschfester ist. Beachte, dass die Bohrungen (1) für die Türstopper nur 2 mm tief in die Plattenunterseite gebohrt werden. Die Bohrungen für die Stangengriffe (2) werden komplett durch die Platte gebohrt. Anstatt der Siebdruckplatte kann alternativ auch eine Birke Multiplexplatte verwendet werden. Diese Platte lässt sich einfacher nach deinen Wünschen gestalten, ist allerdings nicht so rutschfest.



TISCHPLATTE BOHREN

Lege zum Bohren eine Unterlage - z. B. ein Holzbrett - unter die Platte. Klebe an den Positionen der Bohrlöcher Kreppband auf die Plattenunterseite auf. Zeichne die Positionen der Löcher auf dem Kreppband an. Zum Bohren der 2 mm tiefen Löcher (1) kann eine Bohrmaschine mit Tiefenanschlag verwendet werden. Ansonsten wird der Bohrer als Orientierung mit einem Stück Kreppband bei 2 mm Bohrtiefe umwickelt. Die Bohrungen für die Türstopper (1) mit einem 3 mm Bohrer 2 mm tief bohren. Die Bohrungen für die Möbelgriffe (2) mit einem 5 mm Bohrer bohren.

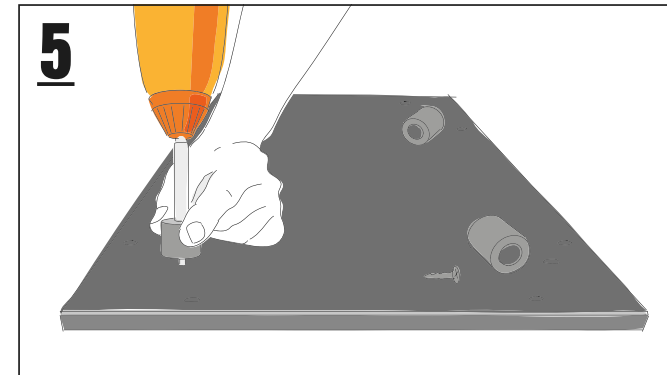


ECKEN UND KANTEN ABSCHLEIFEN

Nach dem Bohren das Kreppband entfernen. Mit 120er Schleifpapier werden die Ecken und Kanten der Platte gebrochen, damit sie nicht mehr scharfkantig sind.

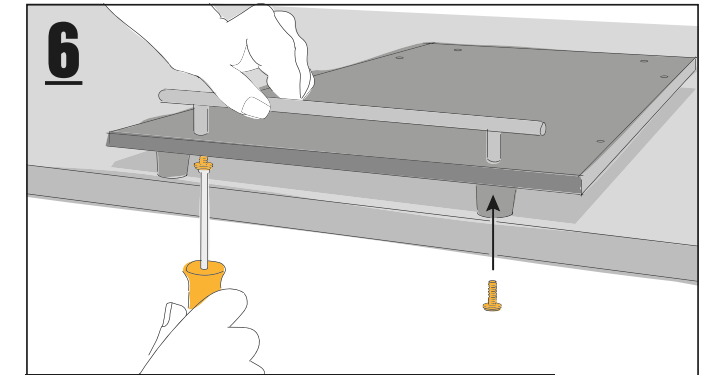
TIPP: ZUM BOHREN & SÄGEN KREPPBAND BENUTZEN

Alle Bereiche, an denen gebohrt oder gesägt wird, am besten mit Kreppband bekleben. Darauf können dann die exakten Maßlinien und Schnittkanten angezeichnet werden. Auch Hinweise zum jeweiligen Lochdurchmesser sollten dort notiert werden.



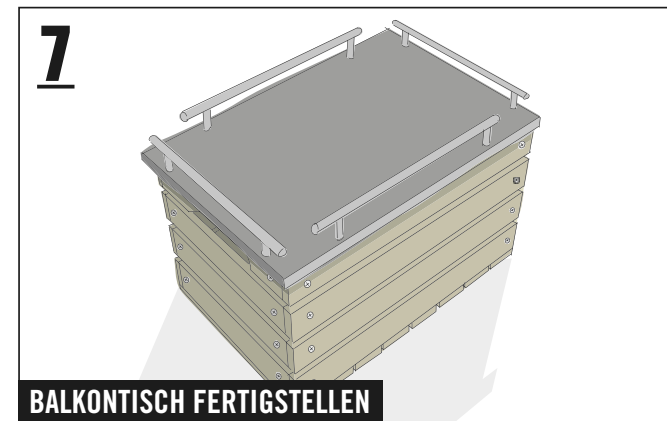
TÜRSTOPPER AN BALKONTISCH TISCHPLATTE ANBRINGEN

Die Türstopper schraubst Du mit Senkkopfschrauben 3,5x16 mm an den 2 mm tiefen Bohrlöchern fest. Wegen der Vertiefungen an den Türstoppern muss der Bit auf einen Bithalter aufgesteckt sein.



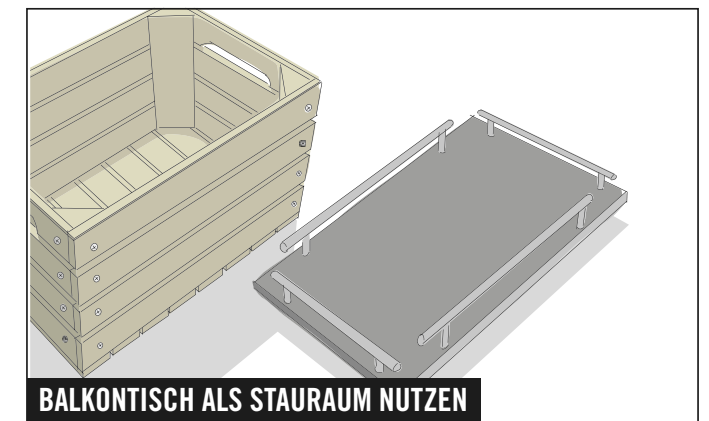
GRIFFE AN DER TISCHPLATTE ANSCHRAUBEN

Für die Griffe werden zwei Stangengriffe mit 488 mm und zwei Griffe mit 360 mm Länge benötigt. Zum Anschrauben der Stangengriffe wird die Platte an den Rand der Arbeitsplatte gestellt. Verwende zum Anschrauben die beiliegenden Schrauben.



BALKONTISCH FERTIGSTELLEN

Nach dem Aufsetzen der Tischplatte auf die Kiste ist der Balkontisch auch schon fertig.

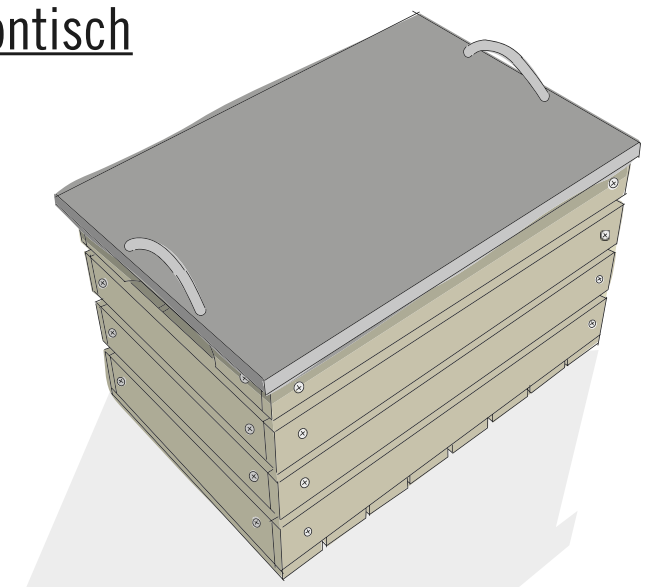


BALKONTISCH ALS STAUHAUM NUTZEN

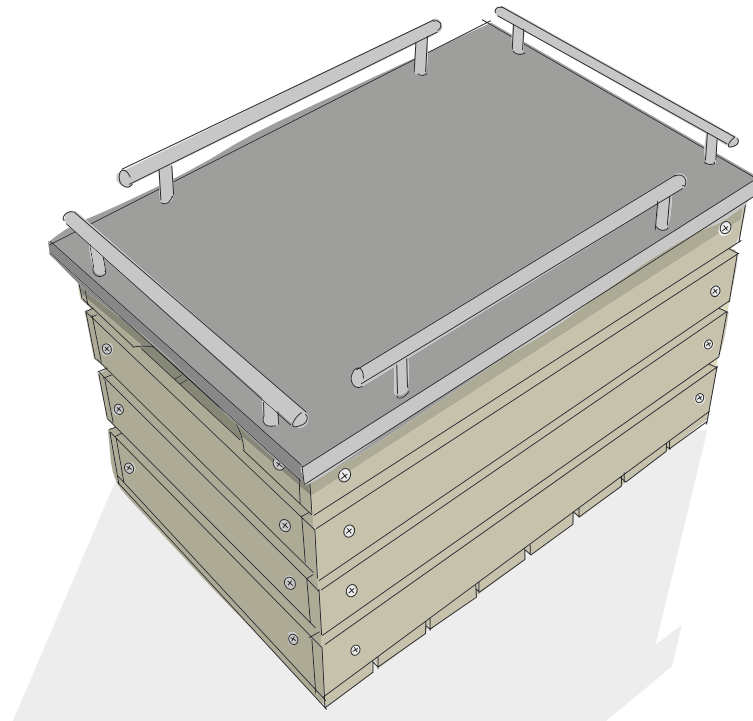
Die Tischplatte kann jederzeit abgenommen und als Tablett genutzt werden. Der Innenraum der Obstkiste kann als Stauraum verwendet werden.

Alternative Möbelgriffe für Balkontisch

Alternative zu den verwendeten Stangengriffen können auch nur zwei Möbelgriffe montiert werden. Richte Dich bei den Bohrungen nach dem Bohrlochabstand der Möbelgriffe.

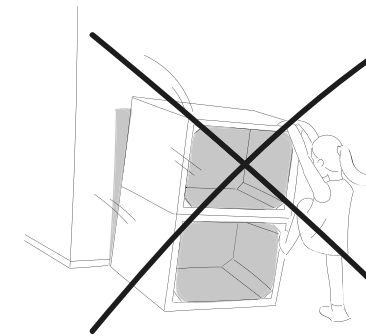


ART. NR.	BEZEICHNUNG
6613238	BUILDIFY Obstkiste groß, unbehandelt, 60x39x30 cm
7008324	Fixmaß Siebdrucksperrholz Pappel Sieb/Film 1250x625x12 mm
8095146	Stangengriff Edelstahl Lochabstand 448 mm LxBxH 488x12x35 mm
8095145	Stangengriff Edelstahl Lochabstand 320 mm LxBxH 360x12x35 mm
7818008	JD Plus Universalschraube Senkkopf m. I-Stern 3,5x16 mm galv.verzinkt
7818018	JD Plus Universalschraube Senkkopf m. I-Stern 4x25 mm galv.verzinkt
10118417	Türstopper 29x25 mm Kunststoff schwarz schraubbar



Wichtig! Bitte lies Dir diese Informationen sorgfältig durch.

Diese Anleitung wurde mit größtmöglicher Sorgfalt erstellt, kann aber immer nur ein mögliches Vorgehen aufzeigen. Eigene Fähigkeiten daher realistisch einschätzen und bei Unsicherheit unbedingt fachmännischen Rat hinzu ziehen! HORNBAACH haftet nicht bei Fehlgebrauch von Materialien und Werkzeugen sowie bei nicht sach- und fachgerechter Montage.



Beispielabbildung

1. Keines der Möbelstücke darf zum Klettern oder Turnen benutzt werden. Um Sturzunfällen vorzubeugen, insbesondere Kindern das Risiko bewusst machen.
2. Bei allen Arbeitsschritten geeignete Schutzausrüstung tragen.
3. Sägeraue Oberflächen vor dem Möbelbau abschleifen, um Verletzungen (z. B. Splitter) vorzubeugen.
4. Alle Kanten sind optimalerweise mit einer Oberfräse (Fräser mit Mindestradius 3 mm) zu bearbeiten. Sollte keine Oberfräse vorhanden sein, muss die Kante von Hand auf einen Mindestradius von 2 mm geschliffen werden.
5. Obstkisten BUILDIFY Die Obstkisten sind nur für das Aufbewahren leichter Gegenstände geeignet. Um dem Reißen und Spalten des Holzes vorzubeugen, die Bohrlöcher mit einem Bohrsenker vorbohren.

Wenn Du Dich an unsere Anleitung hältst, kannst Du den Balkontisch mit maximal 20 kg belasten.