

Campingbox Heckbett & Schublade

Egal ob Dich Deine Reise ans Ende der Welt oder auf den nächsten Campingplatz führt. Mit wenig Platz im Auto ist das kleine Heckbett Bob mit der passenden Schublade Robert von BUILDIFY was für Dich. Dort schläfst Du bequem und hast Stauraum.

Heckbett Bob:

Ausgezogen bietet das Bett eine max. Liegefläche von:
L: 1800 mm x B: 1100 mm x H: 318 mm.

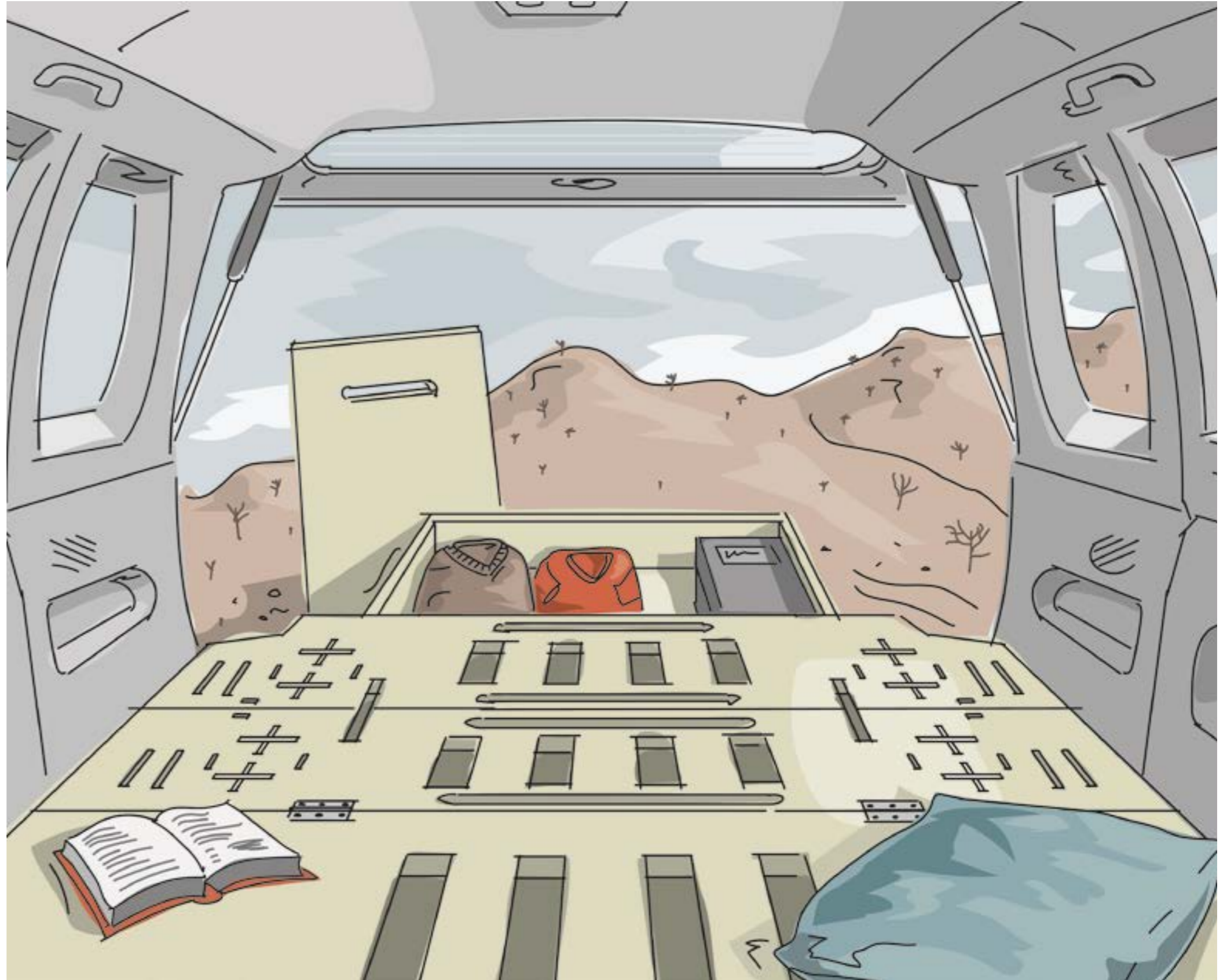
Zusammengeschoben eine Fläche von:
L: 1000 mm x B: 1100 mm x H: 318 mm.

Schublade Robert:

Das Schranksystem hat die Maße:
L: 869 mm x B: 737 mm x H: 191 mm.

Mit einer ausziehbaren Schublade mit den Innenmaßen:
H: 835 mm x B: 670 mm x H: 175 mm.

Hinweis: Die Maße von Heckbett Bob und Schublade Robert sind aufeinander abgestimmt. Sie sind nicht Teil eines Sets, sondern müssen separat gekauft werden. So kannst Du die beiden Boxen kombinieren oder nur eine Campingbox kaufen.

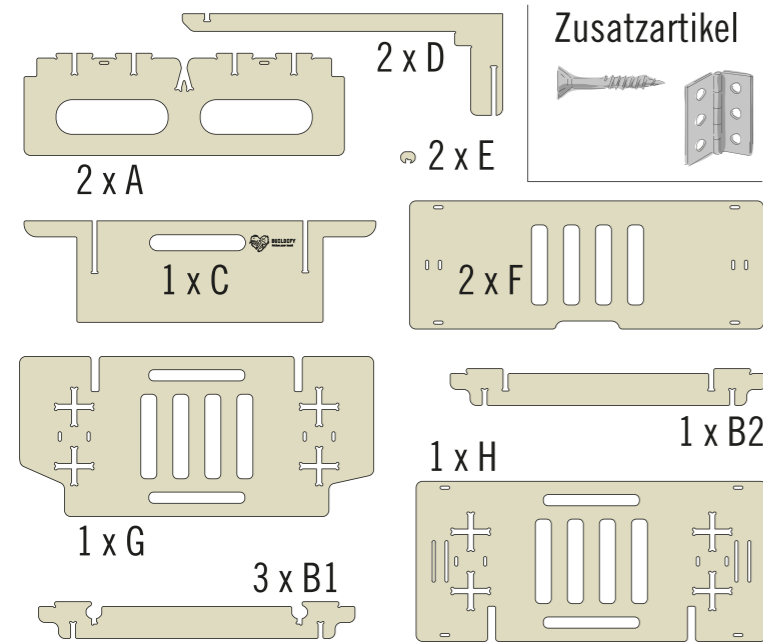


Campingbox Heckbett Bob



BUILDIFY PRODUKTE

1 x Buildify Campingbox Bob Heckbettsystem



ZUSATZARTIKEL

4 x Scharnier 70x40 mm
24 x HECO-TOPIX-plus Holzschraube Senkkopf 3x16 mm

WERKZEUGE

Akku-Bohrschrauber
Bit T10
Gummihammer
Meterstab

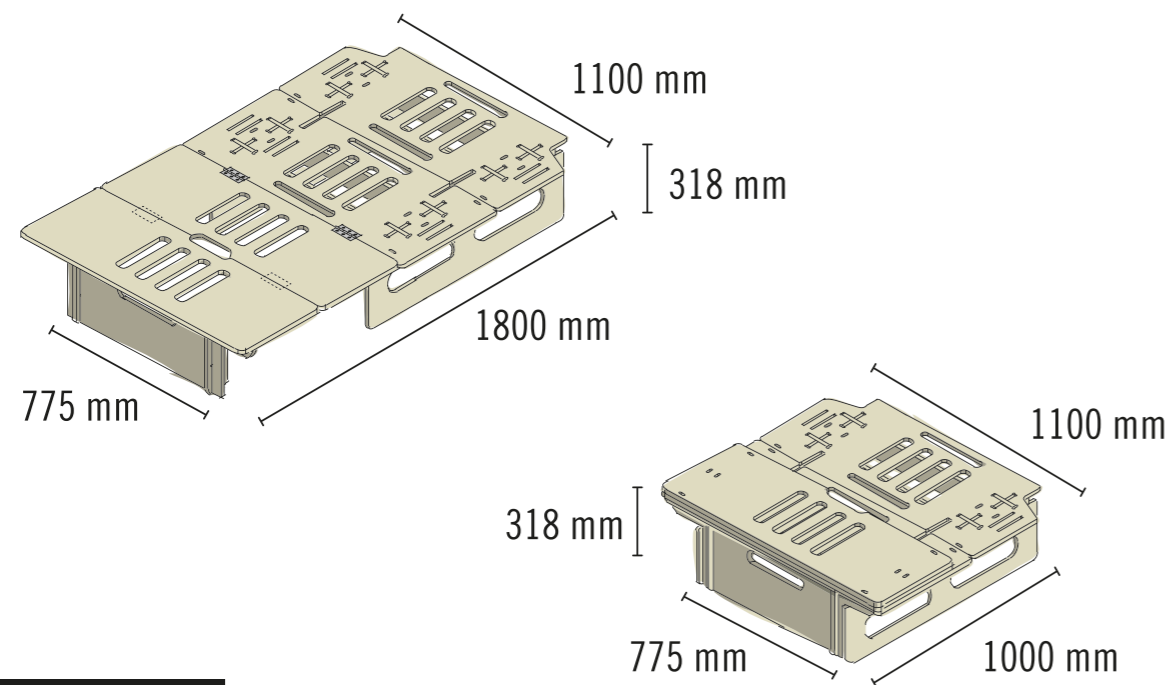
HOLZSCHUTZ

Zum Schutz des Holzes kann auch HORNBACK Holzöl farblos verwendet werden.

FARBICHE GESTALTUNG

Du brauchst mehr Farbe? Natürlich kannst Du die Möbel mit HORNBACK Lack und Lasur auch in Deiner Lieblingsfarbe streichen.

AUFBAUBEISPIEL UND ABMESSUNGEN

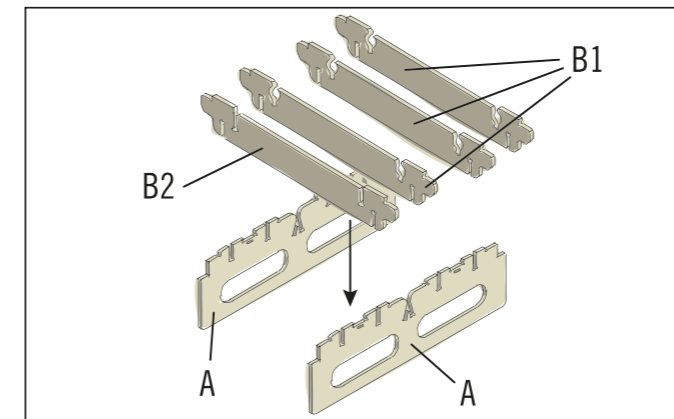


TIPP: STECKVERBINDUNGEN

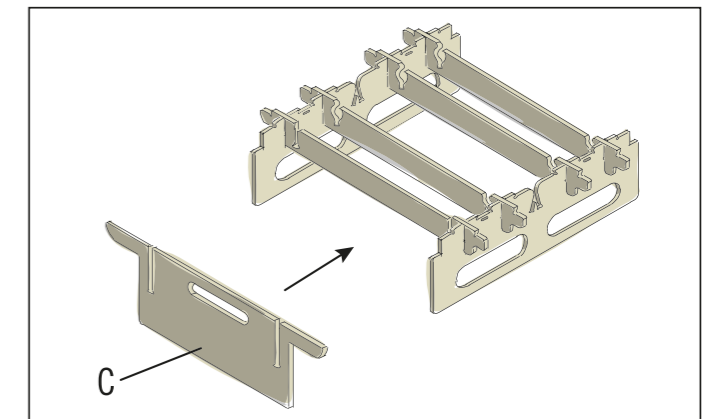
Wenn sich die Steckverbindungen schwer zusammenfügen lassen, kann das Zusammenbauen mit einem Gummihammer unterstützt werden. Am besten einen weißen Gummihammer verwenden und dabei nur vorsichtige Schläge ausführen.

1. Bett montieren

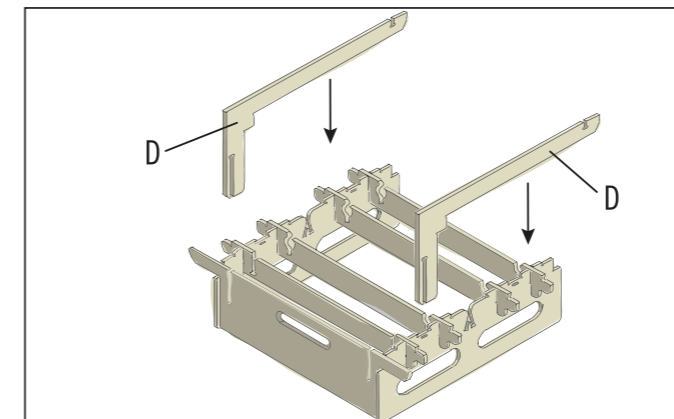
FOLLOW
YOUR
BEAT



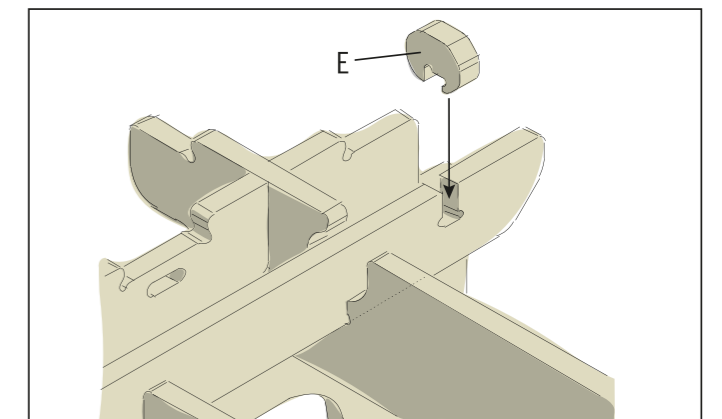
Stelle die beiden Seitenwände (A) mit einem Helfer auf. Die drei Streben (B1) und die Strebe (B2) dann von oben in die Aussparungen der Seitenwände einstecken.



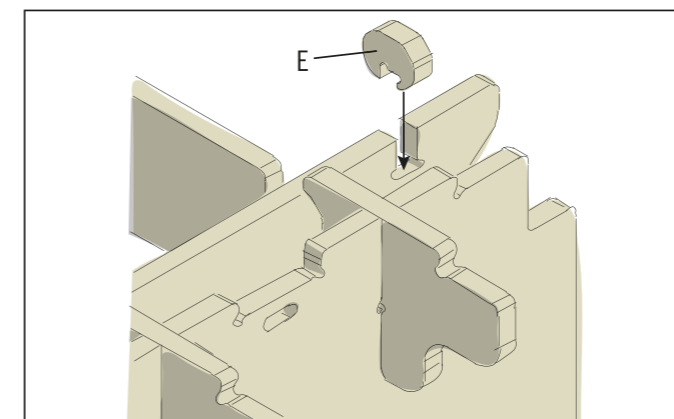
Die Frontplatte (C) vorne in die ausgesparten Ecken der Seitenwände einsetzen.



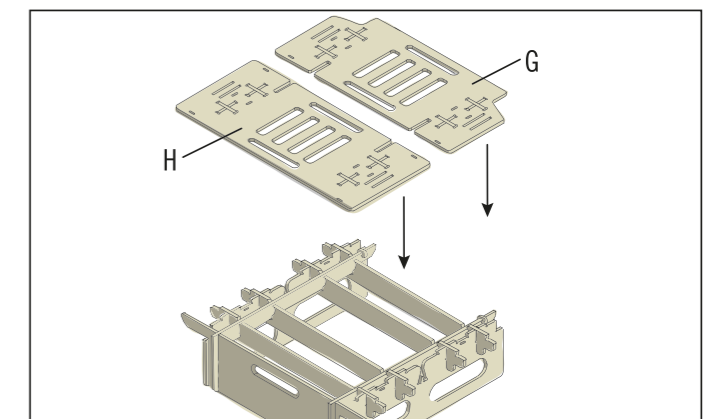
Die beiden Winkelstreben (D) in die Aussparungen der Frontplatte einstecken. Die langen Enden der Winkelstreben werden dabei in die oberen Aussparungen an den Streben (B1 und B2) eingesetzt.



Am Ende der beiden Winkelstreben wird jeweils ein Stopper (E) eingesteckt. Dieser muss so sitzen, dass die Winkelstreben zusammen

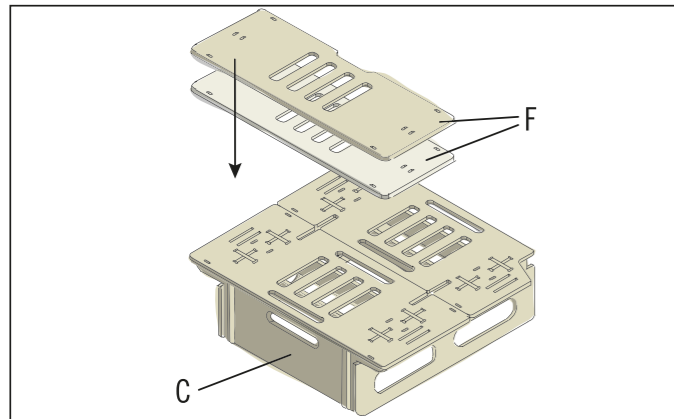


mit der Frontplatte nach vorne bis zur Strebe (B2) geschoben werden können. Teste die Funktion und korrigiere die Bauteile bei Bedarf. Wenn die Bauteile nicht vollständig zusammengesteckt sind, hakt es beim Verschieben.

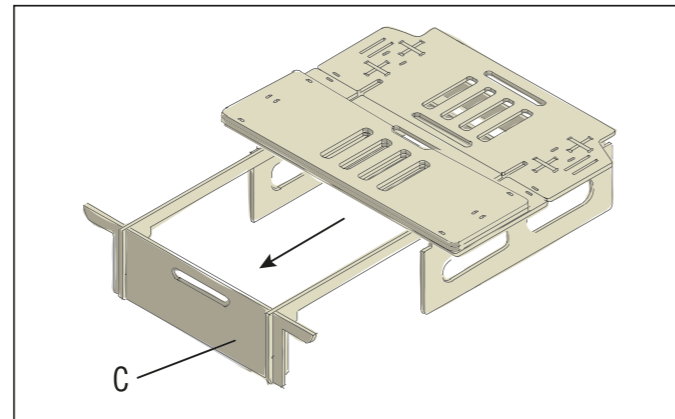


Schiebe die Frontplatte wieder zurück. Jetzt die Abdeckplatte (G) am hinteren Ende so auf die unteren Bauteile aufstecken, dass die ausgesparten Ecken nach außen angeordnet sind. Die Abdeckplatte (H) bündig daran ansetzen und ebenfalls aufstecken.

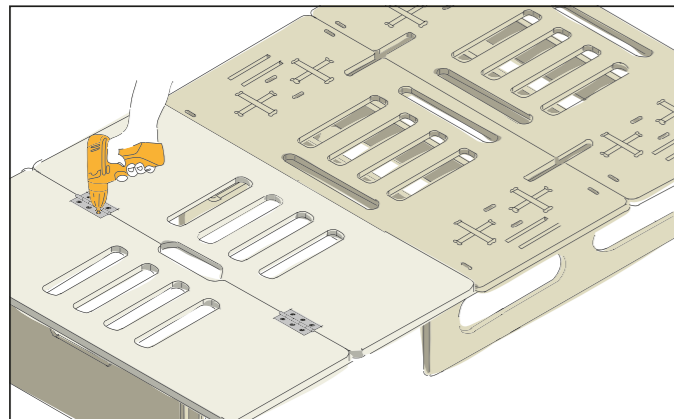
1. Bett montieren (Fortsetzung)



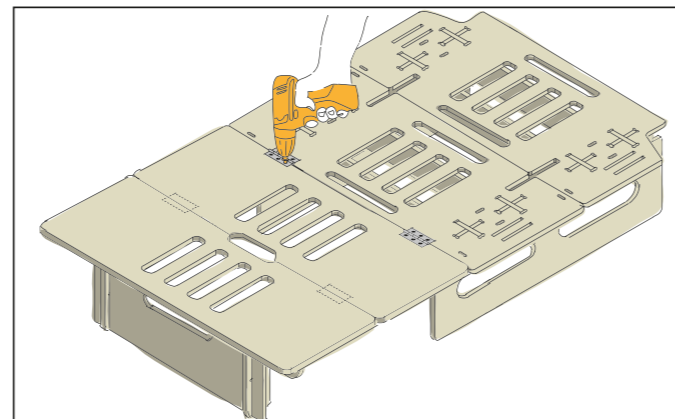
Zum Montieren der beiden weiteren Abdeckplatten (F) die Frontplatte (C) nach vorne herausziehen.



Lege die Abdeckplatten mit der Rückseite nach oben auf das herausgezogene Bauteil.



Richte die Platten so aus, dass die Grifföffnung zwischen beiden Platten ist. Verbinde sie mit zwei Scharnieren und Schrauben von 3x16 mm.

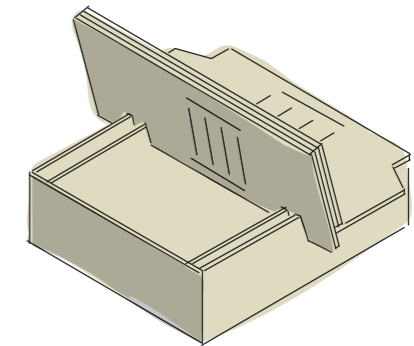
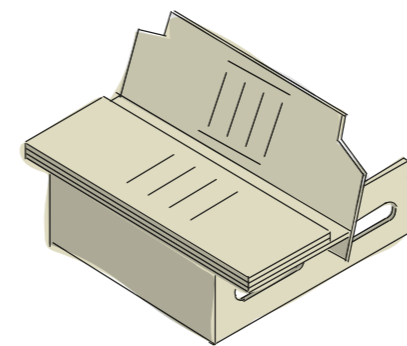
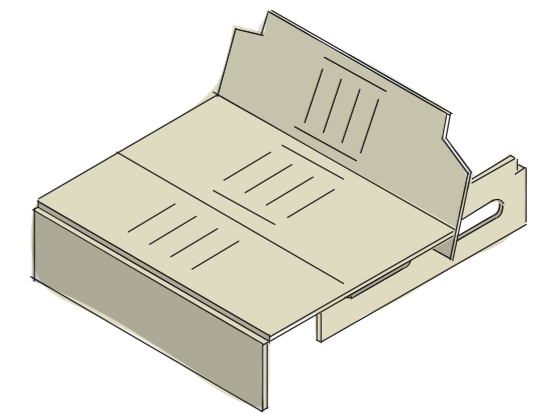
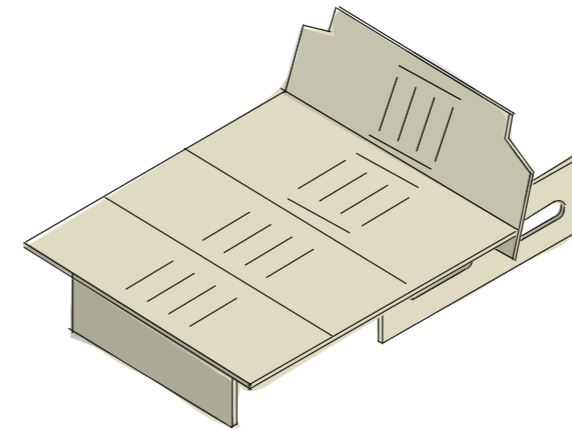


Die beiden Platten umdrehen und an den zuvor aufgesteckten Abdeckplatten mit zwei Scharnieren und Schrauben von 3x16 mm anschrauben.

Ausgezogen bietet das Bett eine max. Liegefläche von L: 1800 mm x B: 1100 mm x H: 318 mm und zusammengeschoben eine Fläche von L: 1000 mm x B: 1100 mm x H: 318 mm.

2. Verwendungsmöglichkeiten

Das Bett kann vielfältig genutzt werden. Entweder komplett als Bett ausgeklappt, als Sitzmöbel oder eine Variante dazwischen. Als zusätzlicher Stauraum kann ein Schubladenmodul eingebaut werden. Das Bett muss nun im Auto noch verankert/gesichert werden. Unsere Produkte sind nicht geeignet als Sitzplatz / zur Nutzung während der Fahrt.



FOLLOW
YOUR
BEAT

Artikelnummern

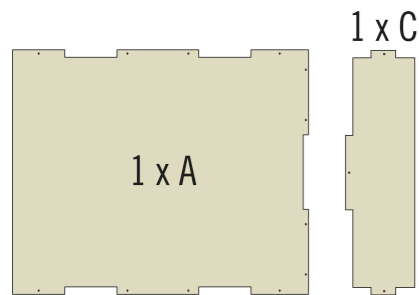
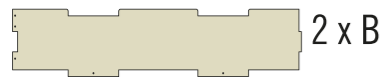
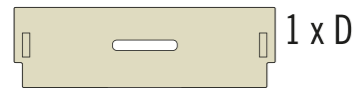
ART. NR.	BEZEICHNUNG
10363153	Buildify Campingbox Bob Heckbettsystem
6824659	Scharnier 70x40 mm
10434524	HECO-TOPIX-plus Holzschraube Senkkopf 3x16 mm

Campingbox Schublade Robert

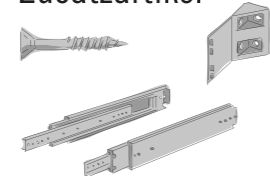


BUILDIFY PRODUKTE

1 x Buildify Campingbox Robert Schubladensystem



Zusatzartikel

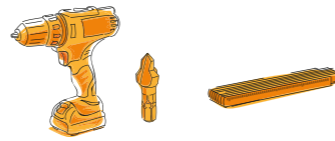


ZUSATZARTIKEL

4 x Universal Eckverbinder
 1 x Paar Schwerlastauszug lang für Befestigung an Bett
 16 x HECO-TOPIX-plus Holzschraube Senkkopf 3x16 mm
 14 x HECO-TOPIX-plus Holzschraube Senkkopf 4x16 mm
 25 x HECO-TOPIX-plus Holzschraube Senkkopf 3,5x35 mm

WERKZEUGE

Akku-Bohrschrauber
 Bit T10, T15
 Meterstab
 Unterlegkeile



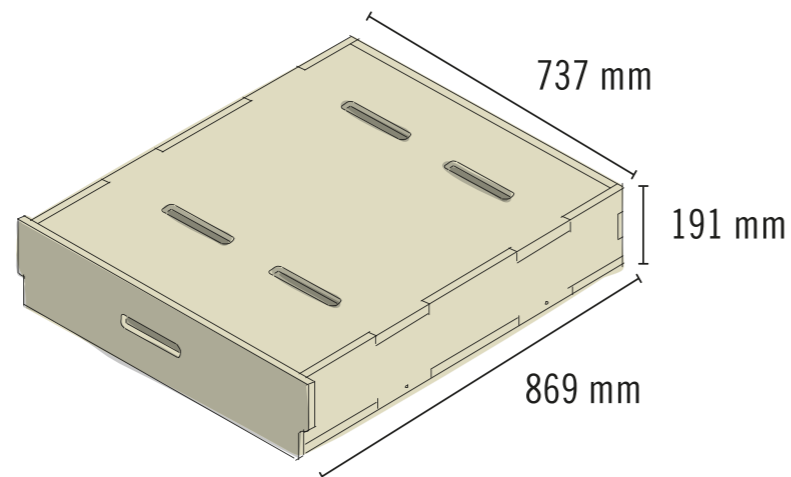
HOLZSCHUTZ

Zum Schutz des Holzes kann auch HORNBACK Holzöl farblos verwendet werden.

FARBliche GESTALTUNG

Du brauchst mehr Farbe? Natürlich kannst Du die Möbel mit HORNBACK Lack und Lasur auch in Deiner Lieblingsfarbe streichen.

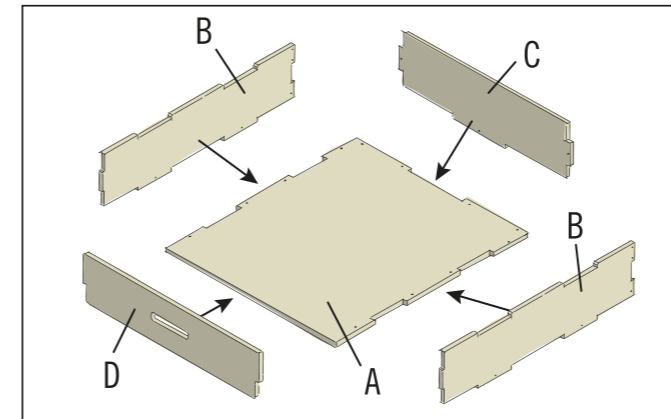
AUFBAUBEISPIEL UND ABMESSUNGEN



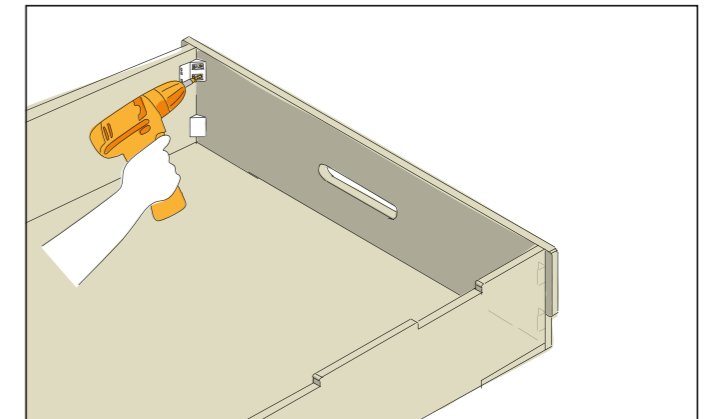
Maße :
 Ausziehbarer Schublade: L: 869 mm x B: 737 mm x H: 191 mm

1. Schublade montieren

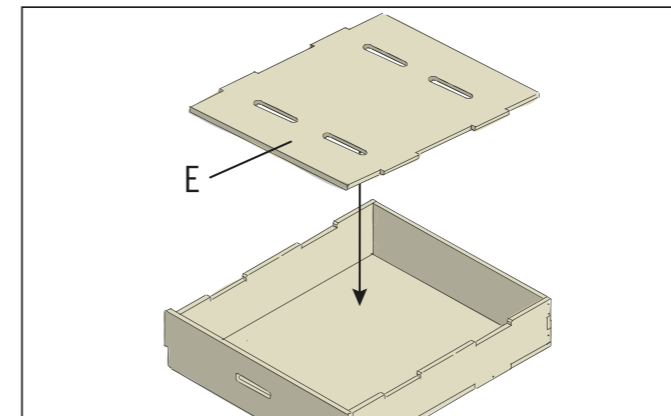
FOLLOW
YOUR
BEAT



Die Seitenwände (B) und die Rückwand (C) werden an den Aussparungen der Grundplatte (A) eingesetzt. Die Verschraubung erfolgt von unten durch die Grundplatte mit 3,5x35 mm Schrauben. Zusätzlich werden diese seitlich am unteren Rand an den vorhandenen Schraubenlöchern verschraubt. Die Frontseite (D) wird an den Seitenwänden aufgesteckt.

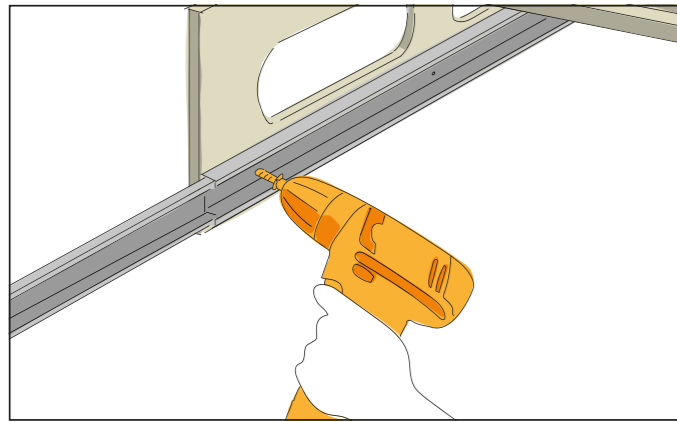


Die Befestigung der Frontseite erfolgt von innen mit 4 Universal-Eckverbindern. Diese jeweils mit 4 Senkkopfschrauben 3x16 mm an den Seitenwänden und der Frontseite verschrauben.

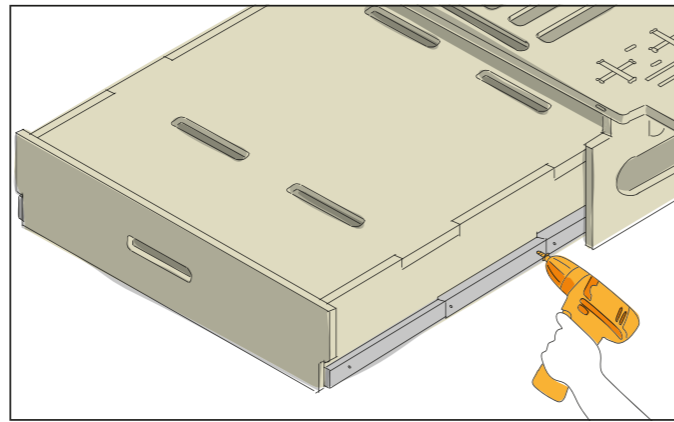


Die Abdeckung (E) wird nur lose aufgelegt. Sie kann zum Befüllen der Schublade leicht abgenommen werden.

2. Fertigstellung



Verschraube die Schubladenschienen so, dass diese im eingeschobenen Zustand vorne bündig sind. Es werden die 4x16 mm Schrauben benötigt. Die Schraubenlöcher müssen nicht vorgebohrt werden.



Zum Verschrauben der Schublade mit den beiden Schienen sollte man sie mit 2 mm dicke Unterlegkeile unterbauen, damit sie beim Rein- und Rauschieben frei gleiten kann ohne zu schleifen. Die Schublade vor dem Anschrauben so ausrichten, dass die Frontseite (D) auf allen Seiten leicht Spiel hat. Dann kann die Schublade mit den Schubladenschienen verschraubt werden. Verwende dazu Senkkopfschrauben 4x16 mm.

Falls die verwendeten Schienen keine Auszugsicherung haben, denke daran die Schubladen vor Herausgleiten zu sichern.

Artikelnummern

ART. NR.	BEZEICHNUNG
10363163	Builidfy Campingbox Robert Schubladensystem
8673792	Universal Eckverbinder, weiß 20x20x43 mm
10709699	Schubladenschiene Schwerlastkugelvollauszug für Schubkastenlänge 900 mm verzinkt 2 Stück
10434524	HECO-TOPIX-plus Holzschraube Senkkopf 3x16 mm
10434668	HECO-TOPIX-plus Holzschraube Senkkopf 4x16 mm
10434672	HECO-TOPIX-plus Holzschraube Senkkopf 3,5x35 mm

Sicherheitshinweise

FOLLOW
YOUR
BEAT



Wichtig! Bitte lies Dir diese Informationen sorgfältig durch.

Diese Anleitung wurde mit größtmöglicher Sorgfalt erstellt, kann aber immer nur ein mögliches Vorgehen aufzeigen. Eigene Fähigkeiten daher realistisch einschätzen und bei Unsicherheit unbedingt fachmännischen Rat hinzu ziehen! HORNBACH haftet nicht bei Fehlgebrauch von Materialien und Werkzeugen sowie bei nicht sach- und fachgerechter Montage.

1. Unsere Produkte sind keine Bestandteile des Fahrzeugs.
2. Es wird ausdrücklich darauf hingewiesen, dass es sich bei unseren Produkten um Ladegut handelt, deren ordnungsgemäße Sicherung nicht in unserem Verantwortungsbereich liegt.
3. Eine Sicherung unserer Produkte durch den Halter / Fahrer des Fahrzeugs ist notwendig und muss den Gegebenheiten des Fahrzeugs entsprechend ausgeführt werden (z.B. mit Zurrgurten verspannen).
4. Informiere Dich über die höchstzulässige Gesamtzuladung Deines Fahrzeugs.
5. Unsere Produkte sind nicht geeignet als Sitzplatz / zur Nutzung während der Fahrt.
6. Die Montageanleitung ist ausschließlich online verfügbar und wird im Reiter „Datenblätter“ als PDF zum Download zur Verfügung gestellt.