

# Campingbox

## Küche

### Ferdinand für

### Ducato/Crafter/

### Sprinter

Auf Deiner Reise gilt es nicht nur Deinen Hunger nach Abenteuer zu stillen. Mit der Küche Ferdinand von BUILDIFY steht Dein Essen schnell auf dem Tisch. Die größere der beiden BUILDIFY Küchen bietet Platz für Spüle, Vorräte, Geschirr und Kocher.

Das Küchenmodul Ferdinand hat die Maße:

*L: 1.000 mm x B: 500 mm x H: 720 mm.*

Die Küche besteht aus drei Staufächern und einer Schublade mit den folgenden Maßen:

Staufach linke Seite oben:

*L: 570 mm x B: 485 mm x H: 155 mm.*

Schublade linke Seite Mitte:

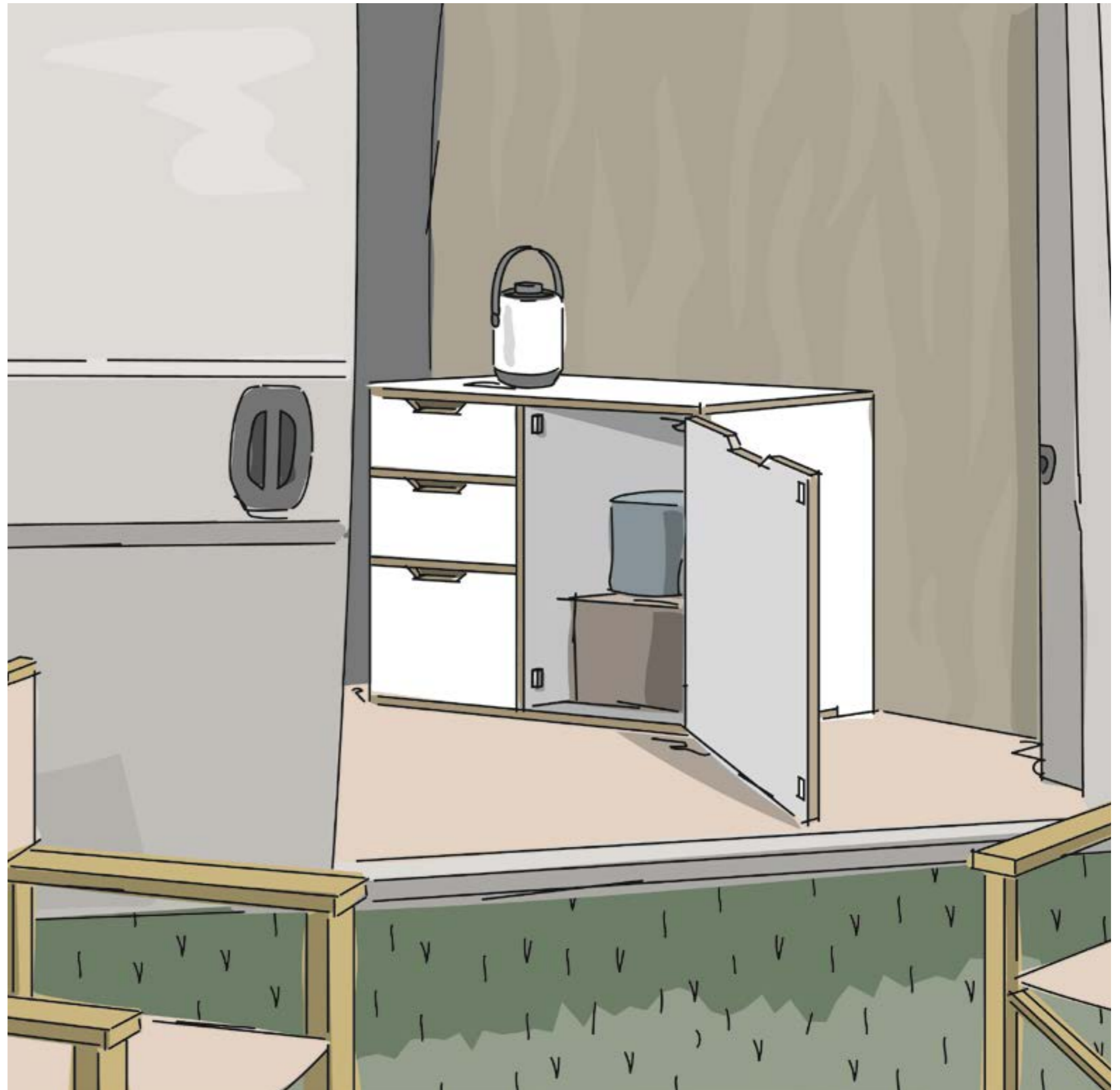
*L: 514 mm x B: 435 mm x H: 135 mm.*

Staufach linke Seite unten:

*L: 570 mm x B: 485 mm x H: 335 mm.*

Staufach rechte Seite:

*L: 385 mm x B: 485 mm x H: 675 mm.*

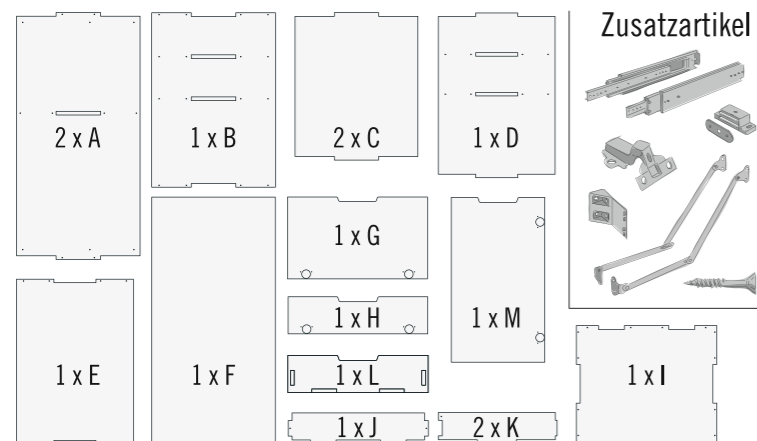


# Campingbox Küche Ferdinand für Ducato/Crafter/Sprinter



## BUILDIFY PRODUKTE

1 x Buildify Campingbox Ferdinand Küchensystem für Ducato/Crafter/Sprinter

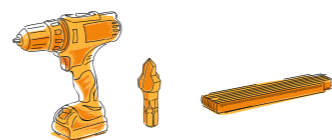


## ZUSATZARTIKEL

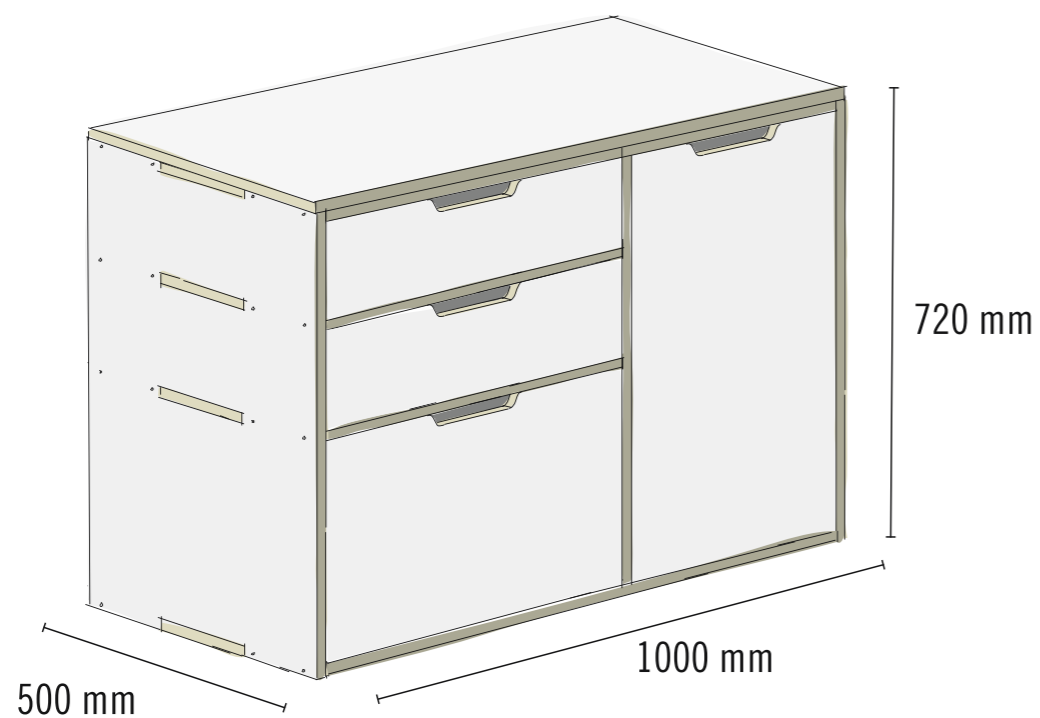
- 2 x Universal-Eckverbinder, weiß 20x20x43
- 6 x Topfscharnier Intermat Ø 35 mm, für innenliegende Türen
- 6 x Magnetschnäpper
- 1 x Schubladenschiene Vollauszug 450 mm (2 Stück)
- 2 x Klappenhalter ohne Arretierung (Garnitur) inkl. Schrauben
- 70 x HECO-TOPIX-plus Holzschraube Senkkopf 3x16 mm
- 16 x HECO-TOPIX-plus Holzschraube Senkkopf 4x16 mm
- 6 x HECO-TOPIX-plus Holzschraube Senkkopf 3x25 mm
- 80 x HECO-TOPIX-plus Holzschraube Senkkopf 3,5x35 mm

## WERKZEUGE

- Akku-Bohrschrauber
- Bit T15
- Meterstab
- Unterlegkeile 2 mm



## AUFBAUBEISPIEL UND ABMESSUNGEN

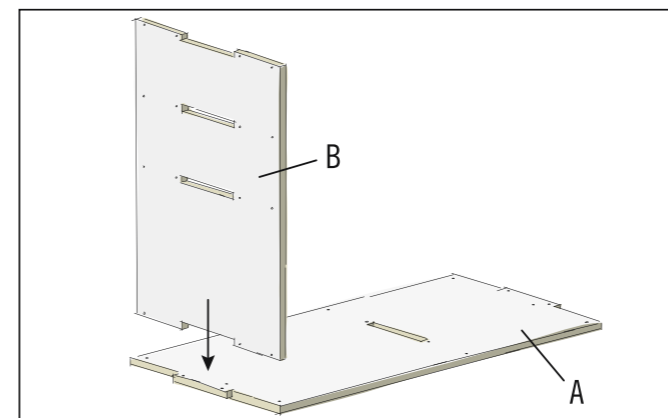


## TIPP: RÜCKWAND

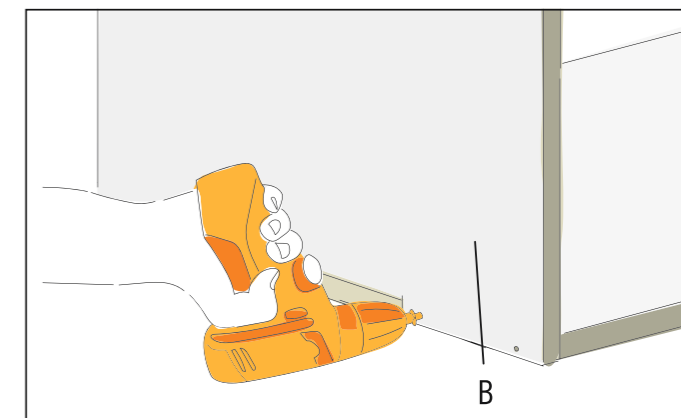
Das Küchenmodul hat keine Rückwand. Diese kann optional ergänzt werden. Hierzu eignet sich z.B. eine Dünn-MDF-Platte.

## 1. Schrankkorpus zusammenbauen

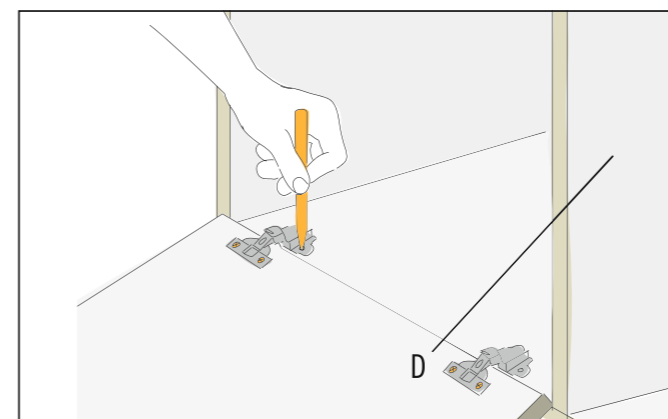
FOLLOW YOUR BEAT



Die Bodenplatte (A) auf einer geraden Unterlage ablegen und die erste Seitenwand (B) am Rand der Bodenplatte in den Zapfen einstecken. Die beiden länglichen Aussparungen in der Seitenwand sind dabei oben.



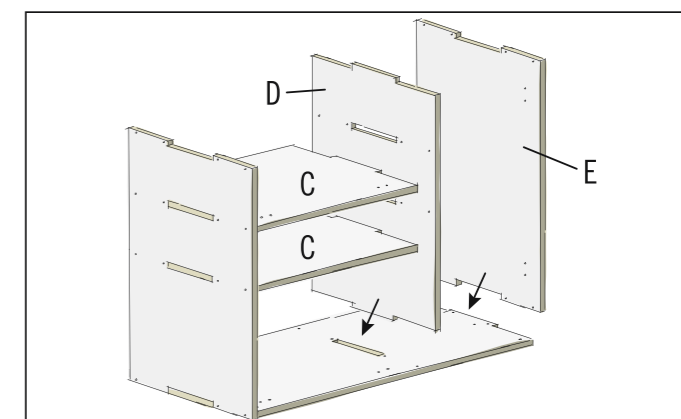
Verschraube die Seitenwand (B) mit Senkkopfschrauben 3,5x35 mm durch die vorgebohrten Schraubenlöcher. Nach dem Eindrehen der seitlichen Schrauben werden von unten zwei weiteren Senkkopfschrauben 3,5x35 mm durch die Zapfen in die Seitenwand eingedreht.



Bereite jetzt die Befestigungslöcher für die Türen am Schrankkorpus vor. Montiere dazu die Topfscharniere an den Türen (G), (H) und (M). Platziere die Türen jeweils an den Montagestellen und markiere die Schraubenpositionen durch die Montageplatten der Scharniere.

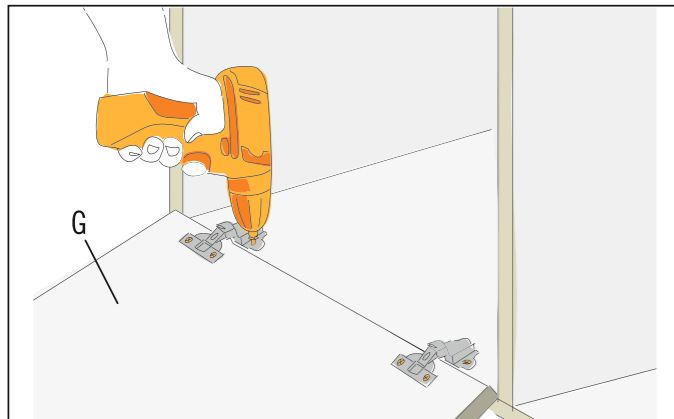
## TIPP: VERSCHRAUBUNGEN

Das Markieren wird erleichtert, wenn die Zwischenwand (D) und die Seitenwand (E) vorübergehend in die Aussparungen der Bodenplatte eingesteckt werden.

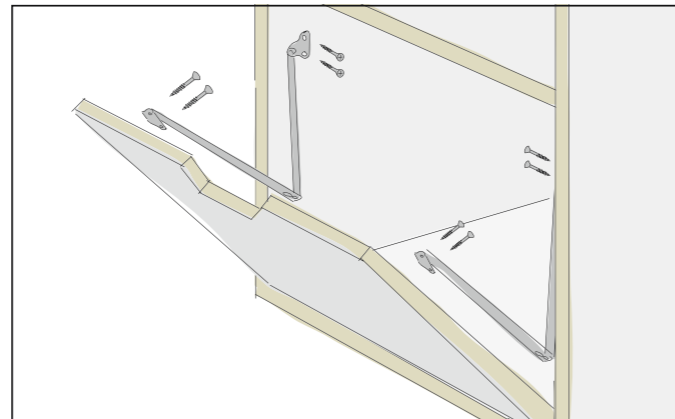


Stecke die beiden Schrankböden (C) in die Aussparungen der Seitenwand. Setze die Zwischenwand (D) und die Seitenwand (E) endgültig in die Aussparung der Bodenplatte ein. Die Verschraubung der Zwischenwand erfolgt zuerst mit Senkkopfschrauben 3,5x35 mm an den Schrankböden. Jetzt kann auch die Seitenwand (E) in den Zapfen an der Bodenplatte eingesteckt und wie zuvor verschraubt werden. Dann die Schrauben von unten durch die Bodenplatte in die Wände eindrehen.

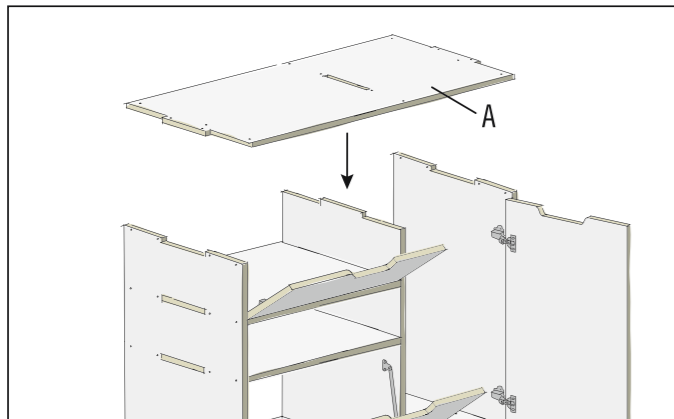
## 2. Türen anbringen



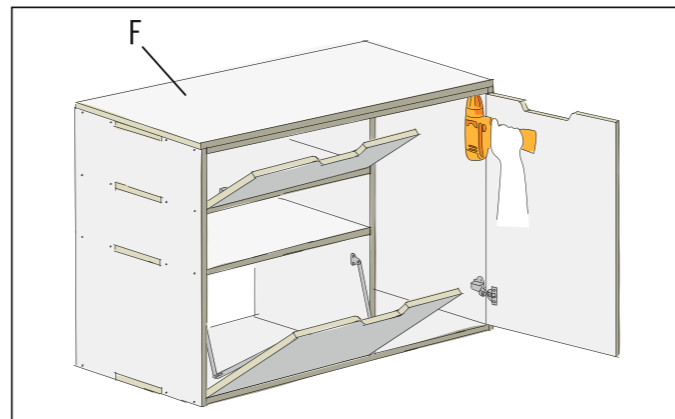
Befestige die Schranktüren (G), (H) und (M) mit den Topfscharnieren an den zuvor gebohrten Befestigungslöchern des Schrankkorpus. Verwende Senkkopfschrauben 3x16 mm.



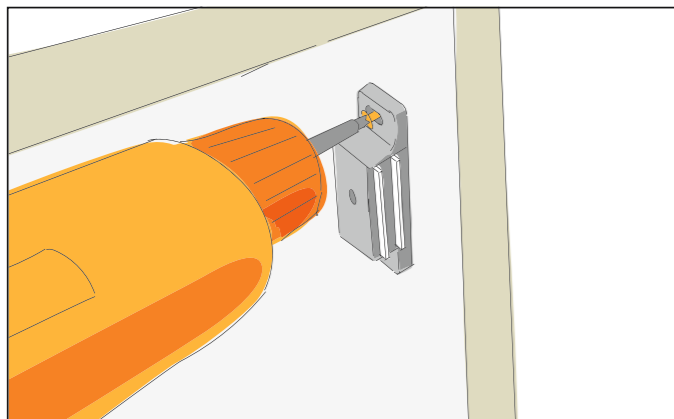
An die untere Schranktür kommen seitlich zwei Klappenhalter. Diese werden mit den mitgelieferten Schrauben befestigt.



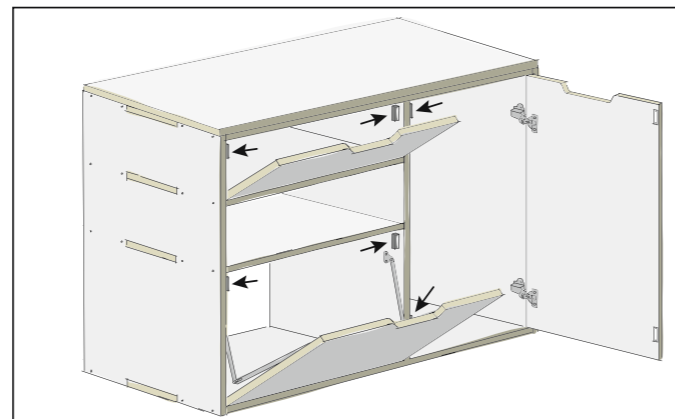
Jetzt die Deckplatte (A) - sie ist identisch mit der Bodenplatte (A) - auf die Wände aufstecken und durch die vorgesehenen Schraubenlöcher von oben verschrauben. Zusätzlich wird die Platte durch die beiden Seitenwände verschraubt. Die Verschraubungen erfolgen mit



Senkkopfschrauben 3,5x35 mm. Lege die obere Schrankabdeckung (F) deckungsgleich auf die Abdeckplatte (A) auf. Sie wird von unten durch die Abdeckplatte mit Senkkopfschrauben 3x25 mm angeschraubt.



Als Anschlag für die Türen werden Magnetschnäpper an den markierten Positionen montiert. Die beiliegenden Metallplättchen werden an den Türen so angebracht, dass diese an den Magneten festgehalten

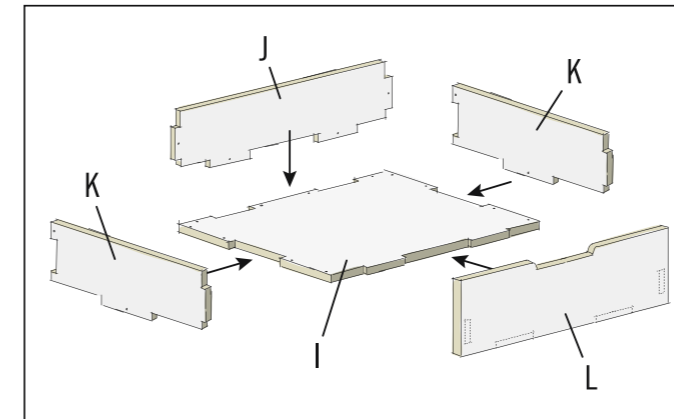


werden. Verwende jeweils Senkkopfschrauben 3x16 mm. Nach der Montage müssen die Türen vorne bündig am Korpus abschließen.

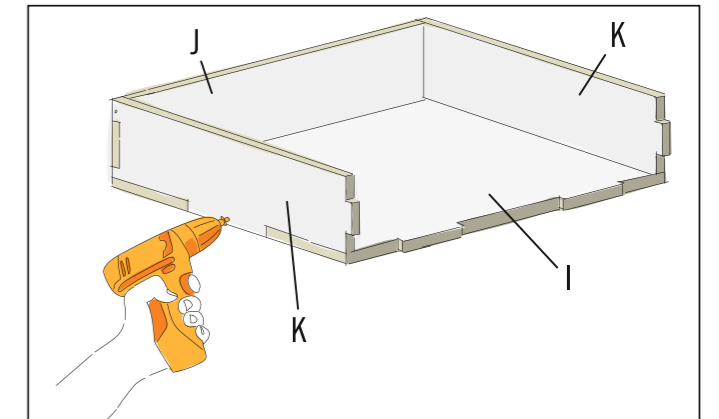
### TIPP: VERSCHRAUBUNGEN

Wenn Du an schwer zugänglichen Stellen mit dem Akkuschauber nicht heran kommst, hilft ein Schraubendreher mit einer kurzen Gesamtlänge.

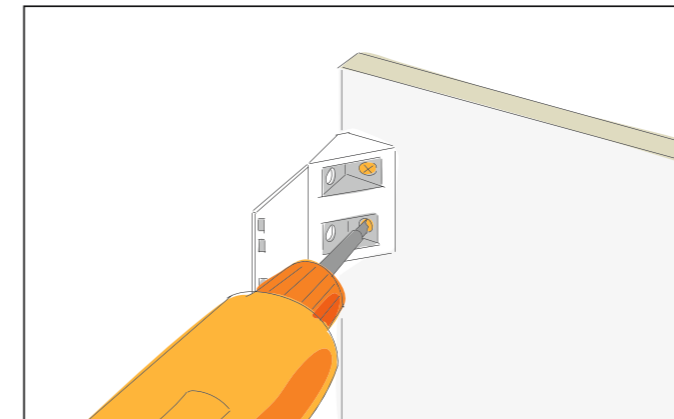
## 2. Schublade montieren



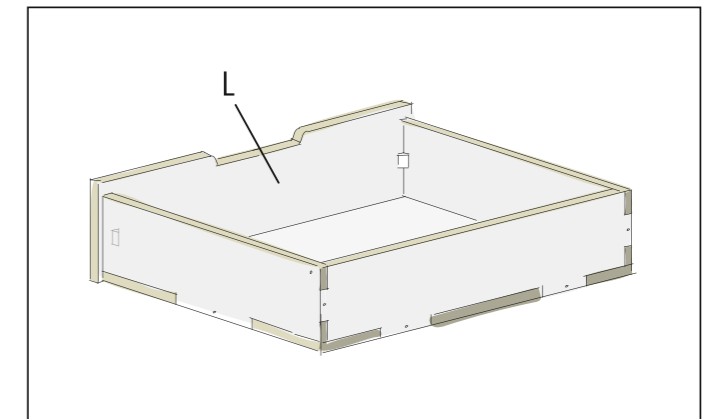
Die Einzelteile für die Montage der Schublade zurecht legen.



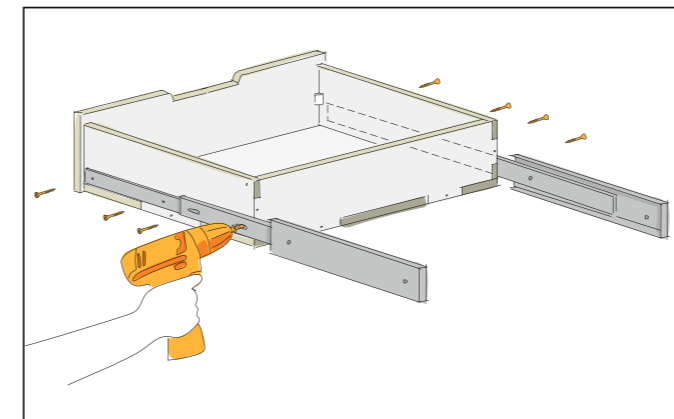
Verschraube die beiden Seitenwände (K) und die Rückwand (J) an der Grundplatte (I). Die Verschraubungen erfolgen von der Seite in die Grundplatte und dann durch die Grundplatte in die Wände. Es werden Senkkopfschrauben 3,5x35 mm verwendet.



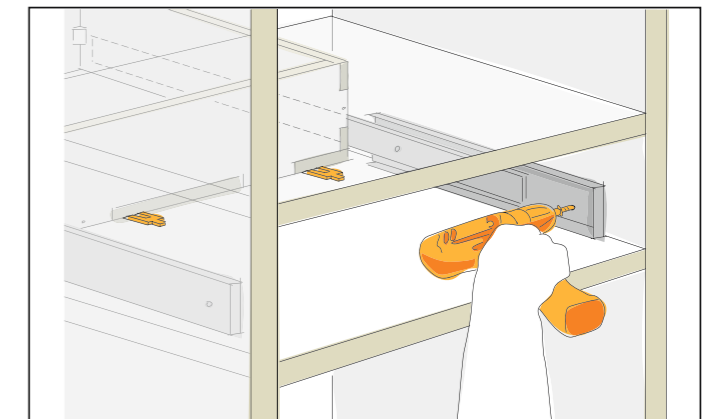
Damit die Frontplatte befestigt werden kann, muss auf jeder Seite ein Universal-Eckverbinder angeschraubt werden. Die Eckverbinder sitzen dabei vorne bündig an der Kante der Seitenwand. Schraube sie mit Senkkopfschrauben 3x16 mm an. Die Schraubenlöcher müs-



sen dazu nicht vorgebohrt werden. Danach kann die Frontplatte (L) an den Zapfen der Seitenwände und Grundplatte aufgesteckt und an den Eckverbinder angeschraubt werden.



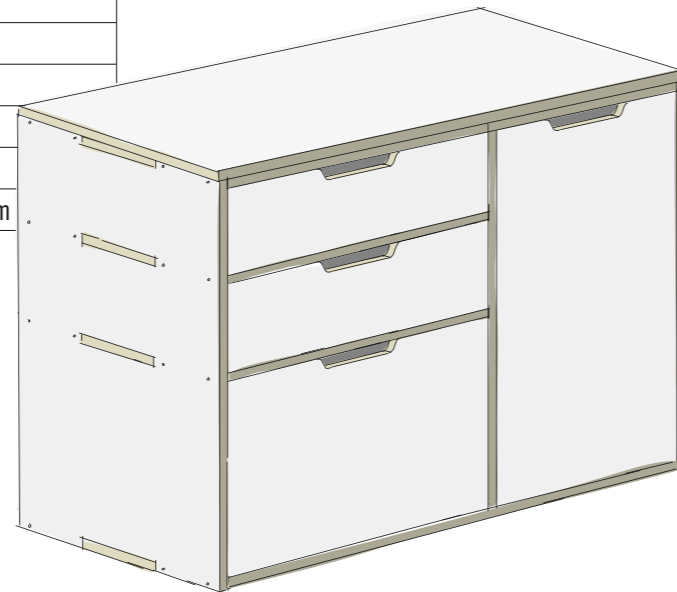
An der Schublade werden zwei Schubladenschienen angebracht. Ziehe die Schienen komplett auseinander und verschraube sie mit Senkkopfschrauben 4x16 mm durch den mittleren Teil des Auszuges direkt über der Bodenplatte der Schublade. Dann am vorderen Auszug ebenfalls an der Schublade verschrauben. Achte darauf, dass die Schienen parallel zur Schublade montiert werden.



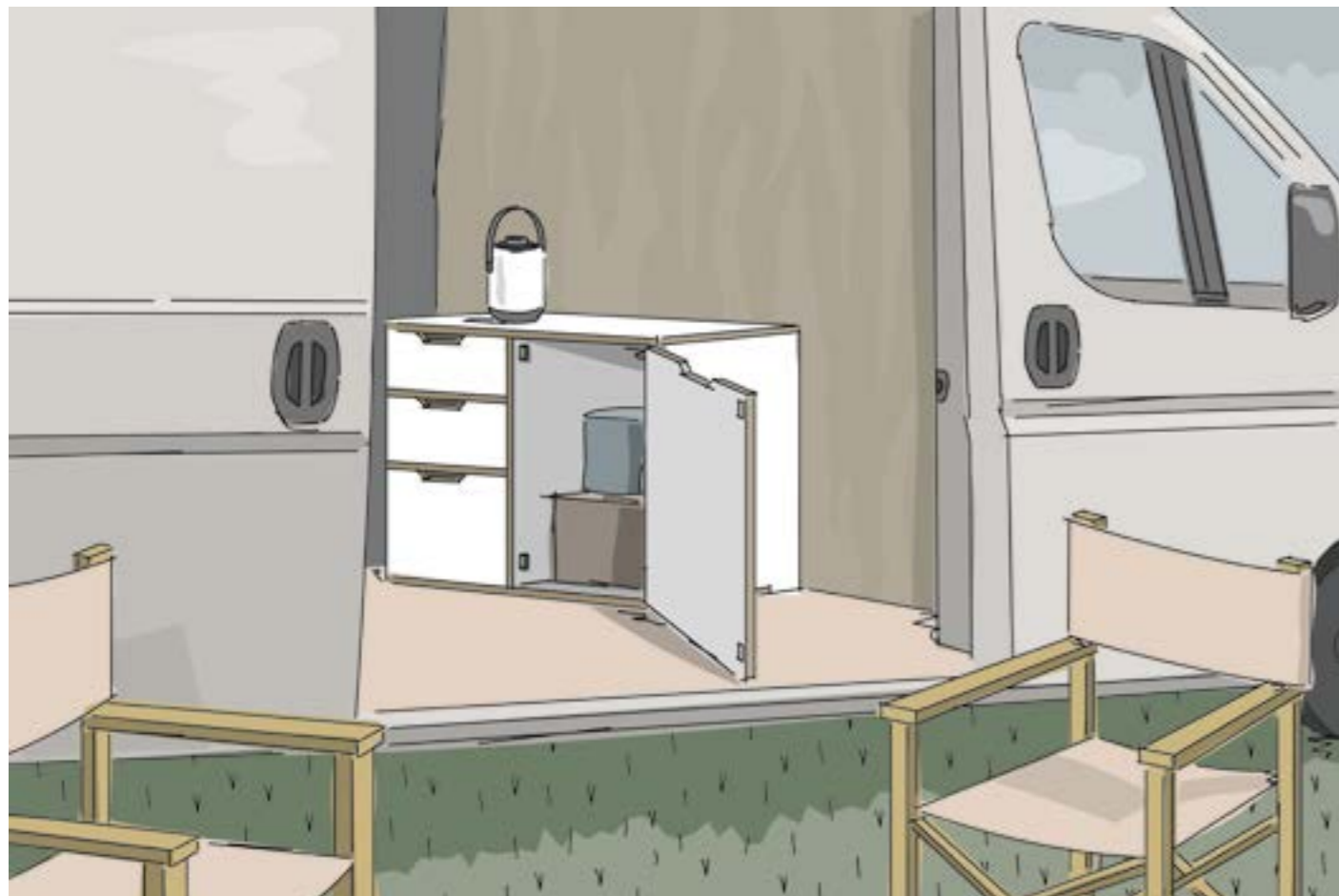
Setze die Schublade in die Schranköffnung ein und unterlege sie mit 2 mm dicken Keilen. Verschraube die Schubladenschienen am hinteren, dicken Teil an den Seitenwänden der Schranköffnung. Verwende Senkkopfschrauben 4x16 mm. Achte darauf, dass die Schienen parallel zur Schranköffnung montiert werden und sich die Schublade leichtgängig verschieben lässt.

**Hinweis:** Wir empfehlen den Einbau von zwei zusätzlichen Magnetschnäppern hinter der Schublade. Dadurch wird verhindert, dass sich die Schublade während der Fahrt öffnet. Schiebe dazu die Schublade komplett in die Öffnung und montiere dann die Magnetschnäpper.

| ART. NR. | BEZEICHNUNG  |
|----------|--|
| 10363165 | Buildify Campingbox Ferdinand Küchensystem für Ducato/Crafter/Sprinter |
| 8673792  | Universal Eckverbinder, weiß 20x20x43 mm                               |
| 7781516  | Topfscharnier Intermat Ø 35 mm   |
| 8673889  | Magnetschnäpper  |
| 8675822  | Klappenhalter ohne Arretierung (Garnitur)                              |
| 3077712  | Schubladenschiene Vollauszug 450 mm (2 Stück)                          |
| 10434524 | HECO-TOPIX-plus Holzschraube Senkkopf 3x16 mm                          |
| 10434668 | HECO-TOPIX-plus Holzschraube Senkkopf 4x16 mm                          |
| 10434559 | HECO-TOPIX-plus Holzschraube Senkkopf 3x25 mm                          |
| 10434672 | HECO-TOPIX-plus Holzschraube Senkkopf 3,5x35 mm                        |



Das Küchenmodul kann nun ins Fahrzeug eingebaut und genutzt werden.



## Wichtig! Bitte lies Dir diese Informationen sorgfältig durch.

Diese Anleitung wurde mit größtmöglicher Sorgfalt erstellt, kann aber immer nur ein mögliches Vorgehen aufzeigen. Eigene Fähigkeiten daher realistisch einschätzen und bei Unsicherheit unbedingt fachmännischen Rat hinzu ziehen! HORNBACH haftet nicht bei Fehlgebrauch von Materialien und Werkzeugen sowie bei nicht sach- und fachgerechter Montage.

1. Unsere Produkte sind keine Bestandteile des Fahrzeuges.
2. Es wird ausdrücklich darauf hingewiesen, dass es sich bei unseren Produkten um Ladegut handelt, deren ordnungsgemäße Sicherung nicht in unserem Verantwortungsbereich liegt.
3. Eine Sicherung unserer Produkte durch den Halter / Fahrer des Fahrzeuges ist notwendig und muss den Gegebenheiten des Fahrzeuges entsprechend ausgeführt werden (z.B. mit Zurrgurten verspannen).
4. Informiere Dich über die höchstzulässige Gesamtzuladung Deines Fahrzeuges.
5. Unsere Produkte sind nicht geeignet als Sitzplatz / zur Nutzung während der Fahrt.
6. Die Montageanleitung ist ausschließlich online verfügbar und wird im Reiter „Datenblätter“ als PDF zum Download zur Verfügung gestellt.