

Liege Jackie

Hol Dir das Jetset-Leben in den eigenen Garten. Die extravagante Sonnenliege versprüht einen besonderen Charme. Sie steht fest auf der Erde, doch Du fühlst Dich darauf wie auf Wolke sieben. Mit praktischer Abstellfläche für den Pina Colada, Caipirinha oder ...



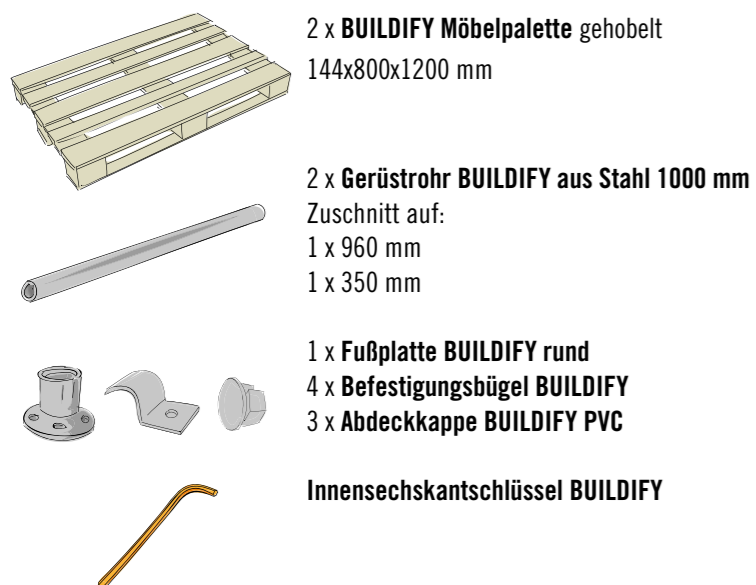
Liege Jackie



Anleitung in 12 Schritten

FOLLOW
YOUR
BEAT

BUILDIFY PRODUKTE



WEITERE MATERIALIEN



WERKZEUGE



HOLZSCHUTZ

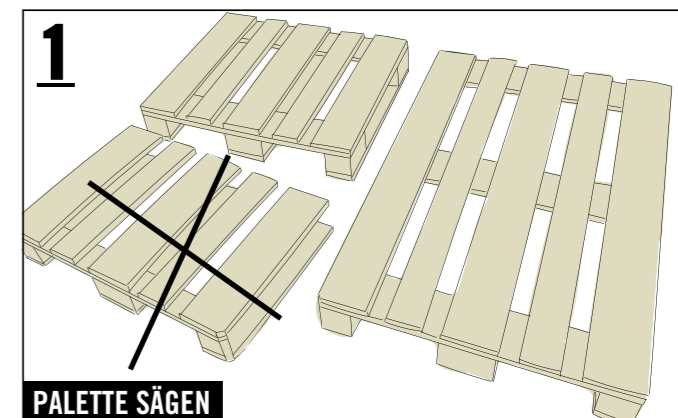
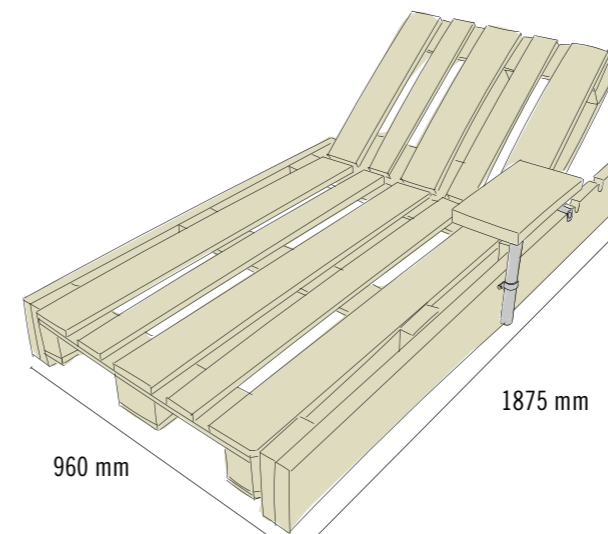
Speziell für Holz im Außenbereich empfehlen wir einen einmaligen Vorstrich mit HORNBACK Holzgrundierung außen als perfekte Vorbereitung für schützende und schöne Anstriche. Für hervorragende Wetterbeständigkeit sind anschließend mindestens zwei Anstriche mit HORNBACK Hybrid Holzlasur farblos erforderlich. Bei allen Produkten sind die Herstellerangaben zu Verarbeitung und Trocknungszeiten zu beachten.

FARBliche GESTALTUNG

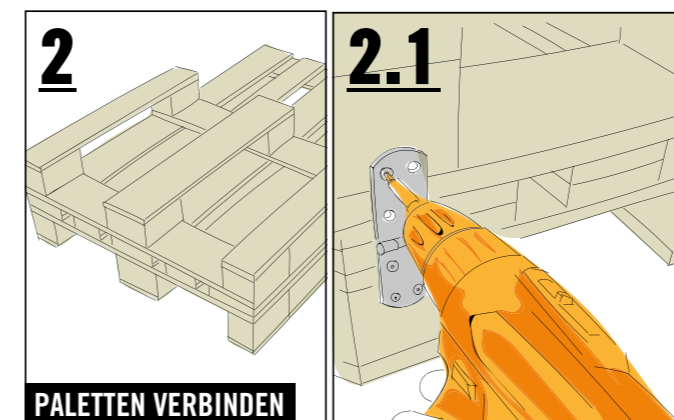
Du brauchst mehr Farbe? Natürlich kannst Du die Möbel mit HORNBACK Lack und Lasur auch in Deiner Lieblingsfarbe streichen.

FESTER, EBENER UNTERGRUND

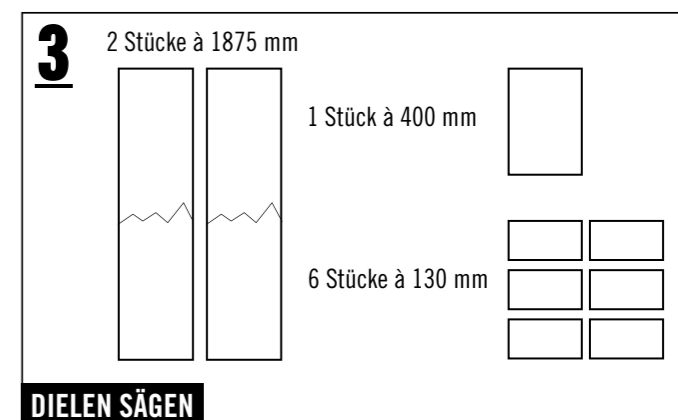
Werden die Möbel auf dem Rasen oder einem anderen organischen Untergrund aufgestellt? Dann sollten für einen stabilen Stand sowie zum Schutz vor Feuchtigkeit und Schimmel Steinplatten o. Ä. untergelegt werden.



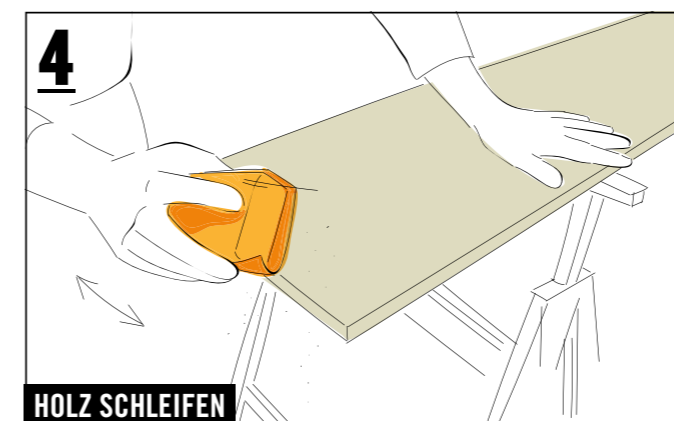
Eine der Paletten (144x800x1200 mm) mit der Holzäge an den mittleren Klötzen bündig durchsägen. Schleifpapier um den Handschleifklotz wickeln und die Schnittkanten des längeren Teils (144x800x675 mm) schleifen, um Verletzungen zu vermeiden.



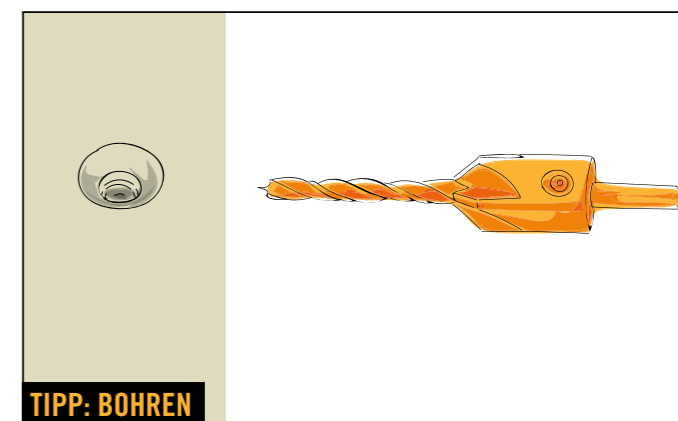
Das gekürzte Palettenteil (675 mm) umgedreht und an drei Seiten bündig auf der Palette ausrichten (Bild 2). Danach die Palette und das Palettenteil mit den beiden Tischbändern und je 8 Schrauben (5,0x30 mm) verbinden (Bild 2.1).



Die beiden Baudielen (40x200x3000 mm) mit der Stichsäge zuschneiden auf 2 Stücke à 1875 mm, 6 Stücke à 130 mm und 1 Stück à 400 mm.



Schleifpapier um einen Handschleifklotz wickeln und Ecken, Kanten sowie Oberflächen schleifen, bis alle rauen Stellen glatt sind. Nach dem Grundieren stellen sich durch die Feuchtigkeit oft feine Holzfasern wieder auf. Die werden mit einem zweiten Schliff entfernt.



Für das Bohren empfiehlt sich ein „Vorböhrer mit Senker“. Dieser sorgt für konische Bohrlöcher, in denen die Schraubenköpfe später perfekt versenkt werden können. Der Schraubenkopf steht dadurch nicht über, und Du vermeidest Risse im Holz!

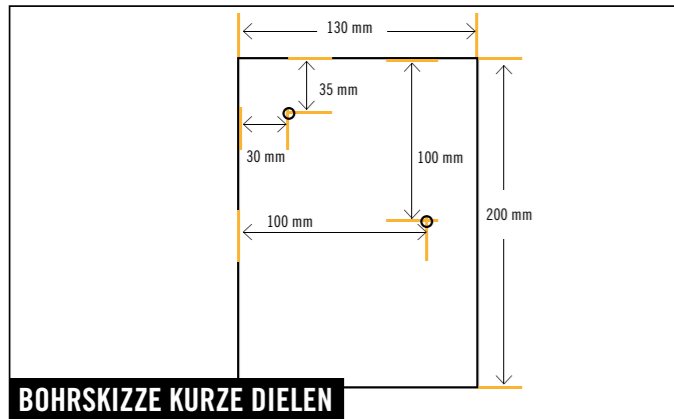
SICHERHEIT

Bitte beachte die Sicherheitshinweise am Ende dieser Anleitung.

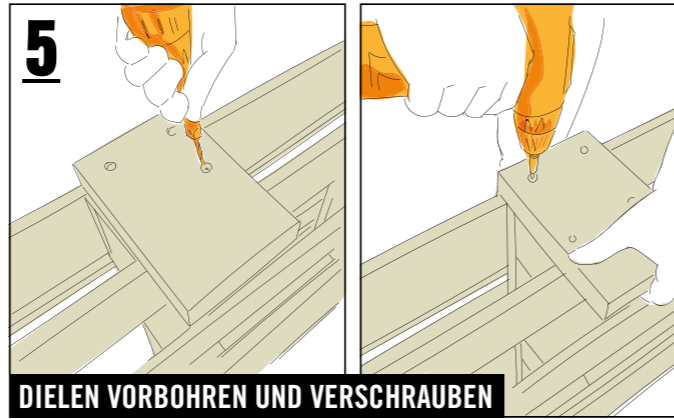
Liege Jackie



FOLLOW
YOUR
BEAT

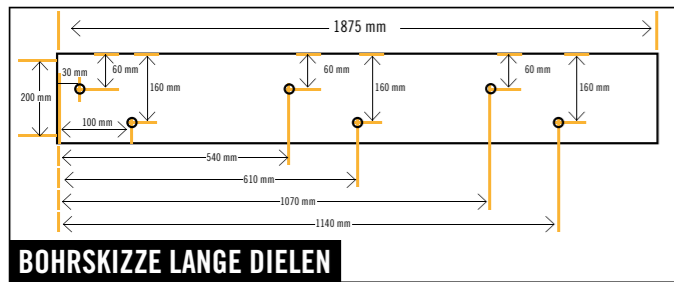


BOHRSKIZZE KURZE DIELEN



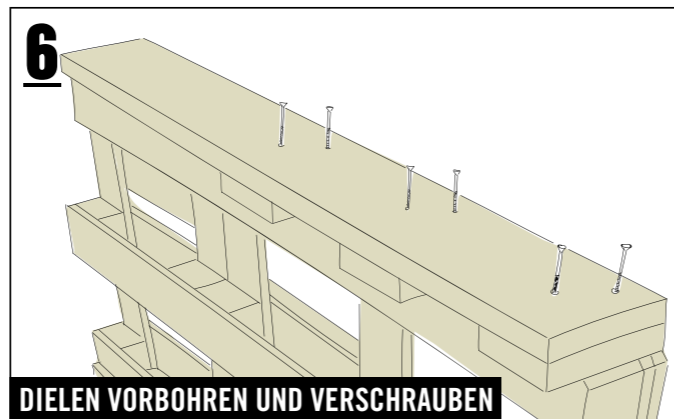
5 DIELEN VORBOHREN UND VERSCHRAUBEN

Die sechs kurzen Dielen (130 mm) entsprechend der Bohrskizze mit dem „Vorbohrer mit Senker“ vorbohren. Die Dielen mit der kurzen Seite bündig zur oberen Palettenkante auf den Klötzen der langen Palette ausrichten und mit je vier Schrauben (6,0x70 mm) verschrauben.



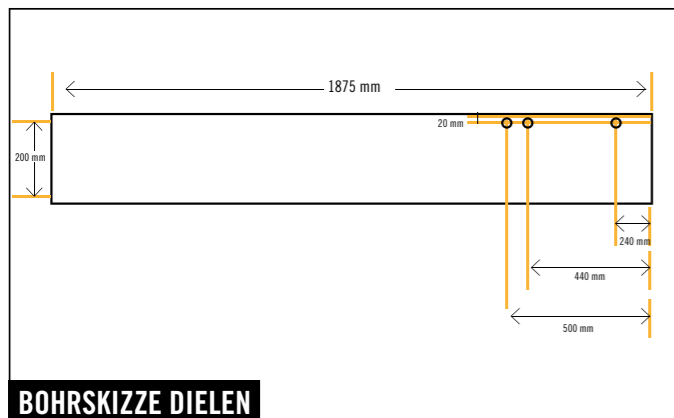
BOHRSKIZZE LANGE DIELEN

Die langen Dielen (1875 mm) aufeinander legen, allseits bündig ausrichten und mit Schraubzwingen fixieren. Entsprechend der Bohrskizze mit dem „Vorbohrer mit Senker“ vorbohren – die Bohrspitze markiert dabei die Position der Schraubenlöcher auf der zweiten Diele. Anschließend die Dielen wieder trennen. Nun die Löcher der zweiten Diele von innen ohne Senker und mit wenig Kraft bohren und danach von außen senken. So spart man sich das erneute Ausmessen, und die Schrauben sitzen später auf beiden Seiten exakt an der gleichen Stelle.

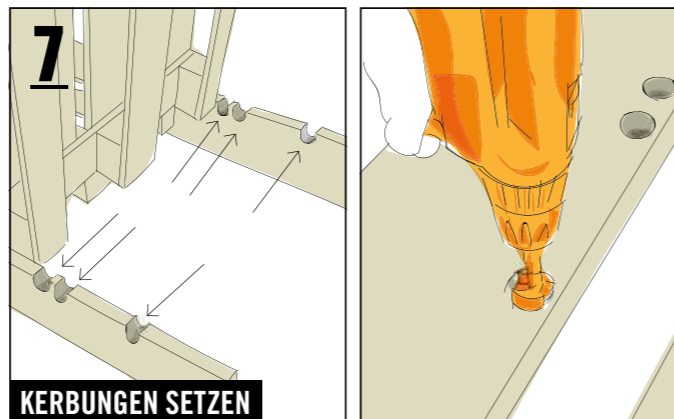


6 DIELEN VORBOHREN UND VERSCHRAUBEN

Die langen Dielen (1875 mm) bündig zur oberen Palettenkante ausrichten und mit jeweils sechs Schrauben (6,0x70 mm) auf den kurzen Dielen (130 mm) verschrauben.

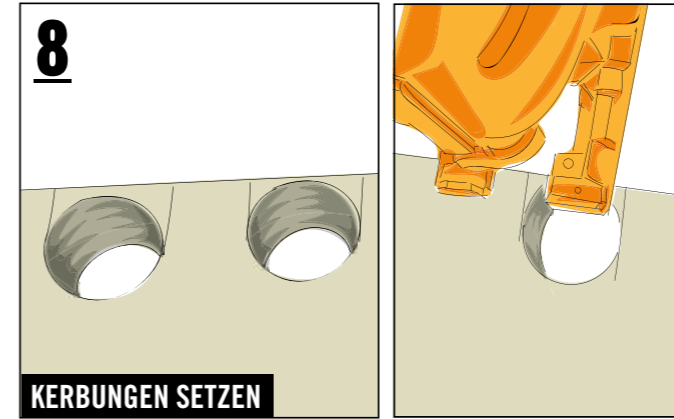


BOHRSKIZZE DIELEN



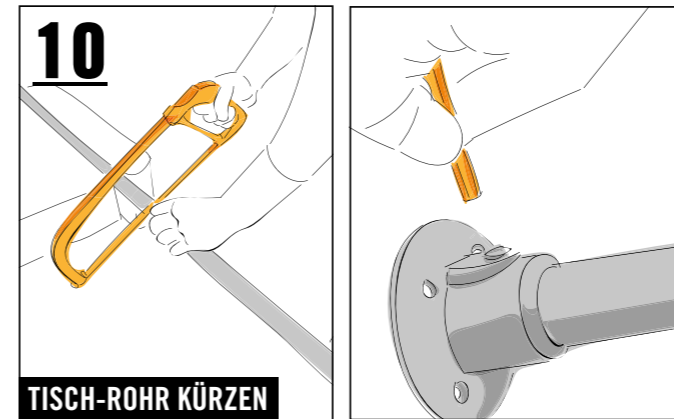
7 KERBUNGEN SETZEN

Unter dem Kopfteil in jede der beiden langen Dielen (1875 mm) entsprechend der Bohrskizze mit dem Forstnerbohrer (40 mm) drei Löcher bohren. Diese dienen später zum Verstellen der Rückenlehne.



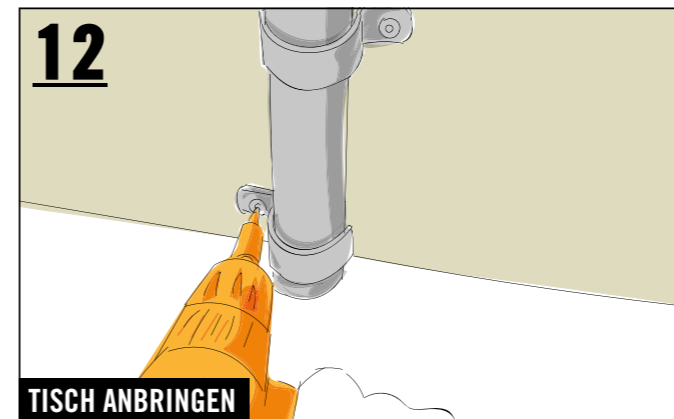
8 KERBUNGEN SETZEN

Vom Rand der gebohrten Löcher jeweils zwei Markierungen senkrecht zur Brettkante einzeichnen. Mit der Stichsäge entlang der Markierung sägen, um drei geöffnete Kerben zu erhalten. Danach die Kerben mit Schleifpapier glätten.



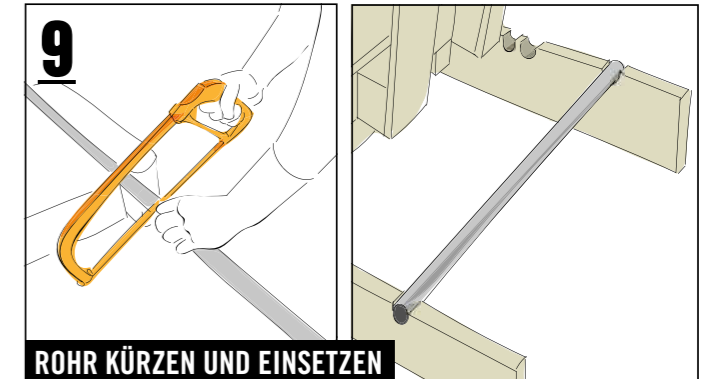
10 TISCH-ROHR KÜRZEN

Das zweite Rohr (1000 mm) mit der Metallsäge auf 350 mm kürzen und die Schnittkanten innen und außen mit der Halbrundfeile entgraten, um Verletzungen zu vermeiden. Dann an einem Ende des Rohrs mit dem Innensechskantschlüssel BUILDIFY die Fußplatte festschrauben.



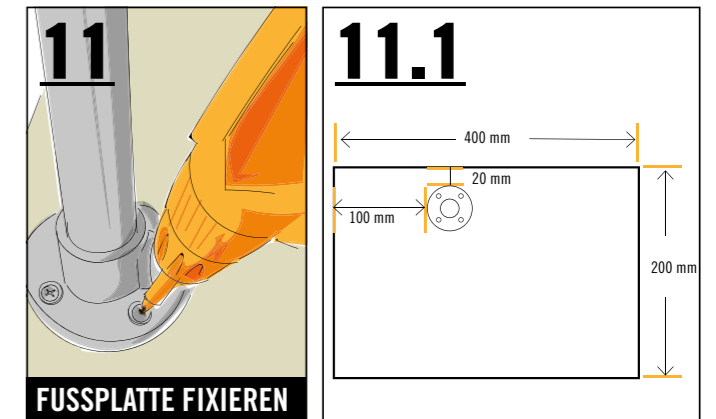
12 TISCH ANBRINGEN

... das Rohr mit zwei Befestigungsbügeln und Schrauben (5,0x30 mm) als Ablagetisch an der gewünschten Stelle außen an der Liege anbringen. Setze eine Schelle links und die andere Schelle rechts des Rohrs, um den Tisch zu stabilisieren – fertig. Und nun rauf auf Wolke sieben.

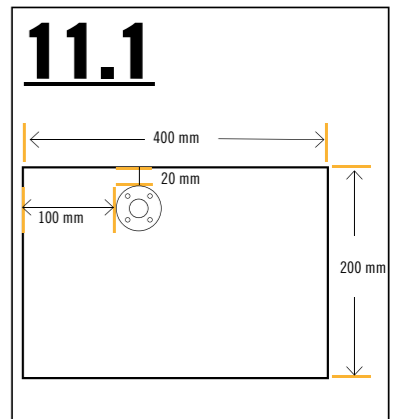


9 ROHR KÜRZEN UND EINSETZEN

Trage für die folgenden Arbeitsschritte geeignete Schutzhandschuhe. Ein Rohr (1000 mm) mit der Metallsäge auf 960 mm kürzen, die Schnittkanten mit der Halbrundfeile innen und außen entgraten, je eine Abdeckkappe mit einem Hammer in die Enden des Rohrs einschlagen und in die gewünschte Kerben legen.



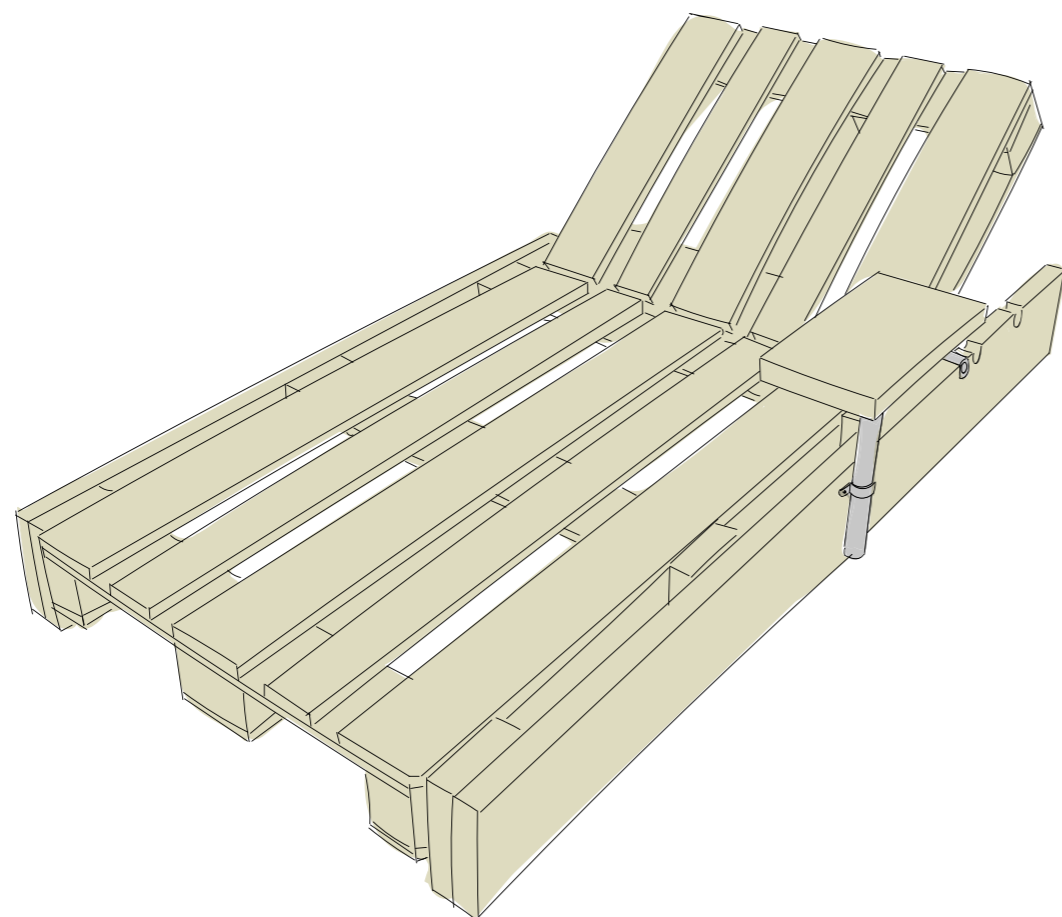
11 FUSSPLATTE FIXIEREN



11.1

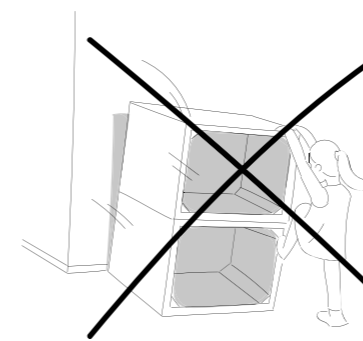
Die Fußplatte mit vier Schrauben (4,5x30 mm Pan-Head) und vier Unterlegscheiben (M3) auf der verbleibenden Diele (400 mm lang) entsprechend der Skizze verschrauben (Bild 11.1), die Abdeckkappe mit einem Hammer am Ende des Tischbeins einschlagen und ...

ART. NR.	BEZEICHNUNG
6386900	BUILDIFY Möbelpalette gehobelt, 144x800x1200 mm
5706730	Gerüstrohr BUILDIFY aus Stahl 1000 mm, Ø 33 mm
5706744	Fußplatte BUILDIFY rund, Ø 33 mm
5706743	Befestigungsbügel BUILDIFY
5706750	Abdeckkappe BUILDIFY PVC
5706751	Innensechskantschlüssel BUILDIFY
7964071	Universalschraube Senkkopf m. I-Stern 5,0x30 mm Edelstahl
7818044	Universalschraube Pan-Head m. Pozidriv 4,5x30 mm galv. verzinkt
3830720	Unterlegscheibe DIN 9021, 3,2 mm galv.verzinkt
7964051	Universalschraube Senkkopf m. I-Stern 6,0x70 mm Edelstahl
734849	Tischband breit, 32x141 mm galv. gelb verzinkt
1000891	Baudiele 40x200x3000 mm Fichte/Tanne



Wichtig! Bitte lies Dir diese Informationen sorgfältig durch.

Diese Anleitung wurde mit größtmöglicher Sorgfalt erstellt, kann aber immer nur ein mögliches Vorgehen aufzeigen. Eigene Fähigkeiten daher realistisch einschätzen und bei Unsicherheit unbedingt fachmännischen Rat hinzu ziehen! HORNBAACH haftet nicht bei Fehlgebrauch von Materialien und Werkzeugen sowie bei nicht sach- und fachgerechter Montage.



Beispielabbildung

- 1. Keines der Möbelstücke darf zum Klettern oder Turnen benutzt werden. Um Sturzunfällen vorzubeugen, insbesondere Kindern das Risiko bewusst machen.**
- 2. Bei allen Arbeitsschritten geeignete Schutzausrüstung tragen.**
- 3. Sägeraue Oberflächen vor dem Möbelbau abschleifen, um Verletzungen (z. B. Splitter) vorzubeugen.**
- 4. Alle Kanten sind optimalerweise mit einer Oberfräse (Fräser mit Mindestradius 3 mm) zu bearbeiten. Sollte keine Oberfräse vorhanden sein, muss die Kante von Hand auf einen Mindestradius von 2 mm geschliffen werden.**
- 5. GERÜSTROHRE BUILDIFY**
Die Stahlrohre sowie die dazu passenden Verbindungsteile und Fußplatten sind Möbelbauteile; die Verwendung als Gerüst oder Konstruktion für tragende Zwecke ist deshalb nicht zulässig.