

Grillwagen

Jamie

Der erfahrene Grillsaison-Eröffner. Damit hast Du alles zur Hand, was Du zum Grillen brauchst. Du rollst Dein gesamtes Handwerkszeug einfach an die richtige Stelle, und dann kannst Du ordentlich was weggrillen.

Weitere Nutzungsvarianten des Grillwagens:



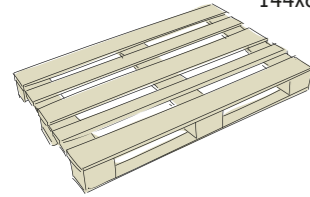
Grillwagen Jamie



FOLLOW
YOUR
BEAT

BUILDIFY PRODUKTE

1 x BUILDIFY Möbelpalette gehobelt
144x800x1200 mm



WERKZEUGE



WEITERE MATERIALIEN



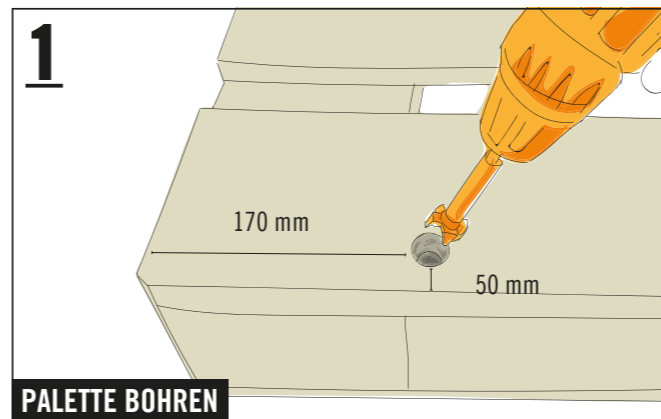
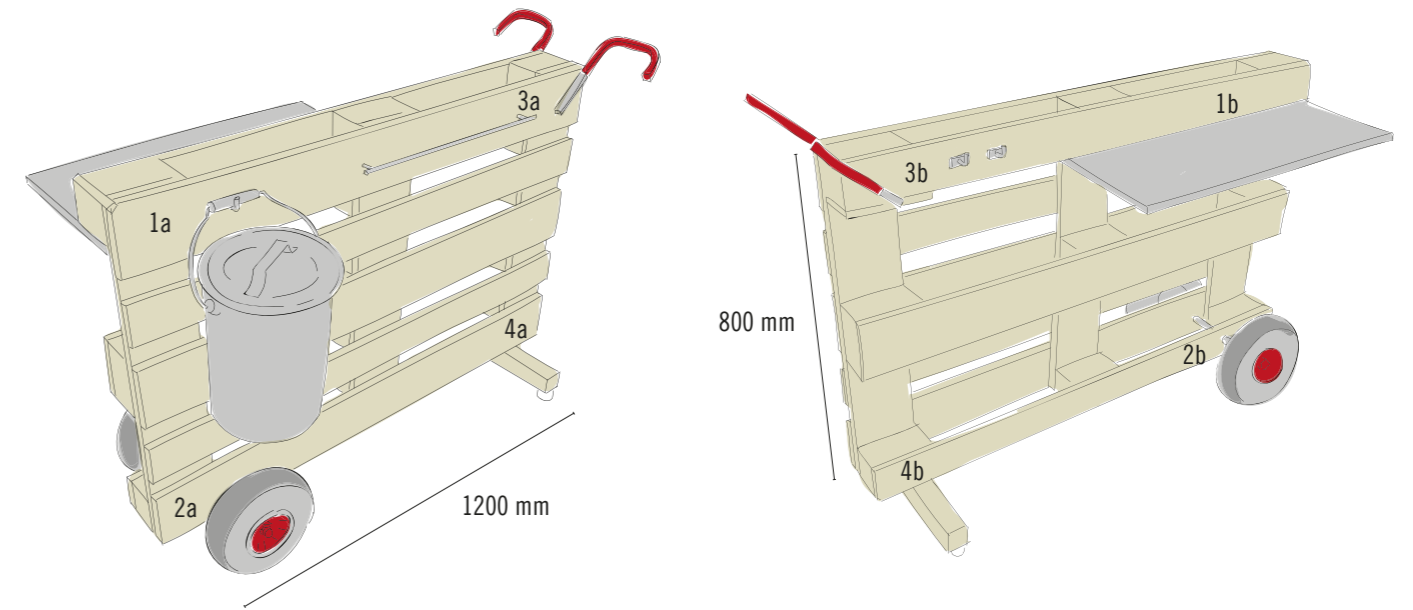
HOLZSCHUTZ

Speziell für Holz im Außenbereich empfehlen wir einen einmaligen Vorstrich mit HORNBACH Holzgrundierung außen als perfekte Vorbereitung für schützende und schöne Anstriche. Für hervorragende Wetterbeständigkeit sind anschließend mindestens zwei Anstriche mit HORNBACH Hybrid Holzlasur farblos erforderlich. Bei allen Produkten sind die Herstellerangaben zu Verarbeitung und Trocknungszeiten zu beachten.

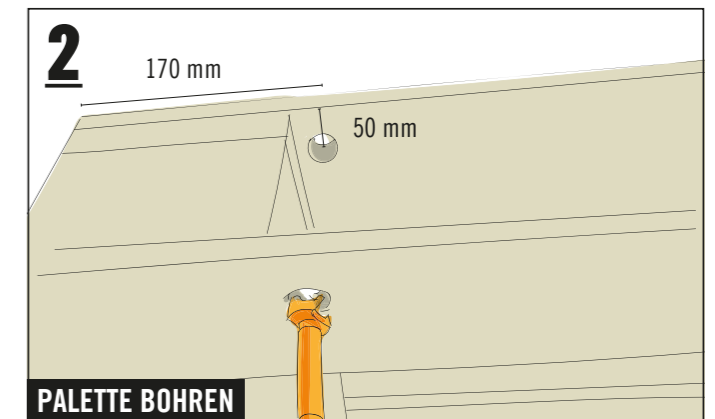
FARBliche GESTALTUNG

Du brauchst mehr Farbe? Natürlich kannst Du die Möbel mit HORNBACH Lack und Lasur auch in Deiner Lieblingsfarbe streichen.

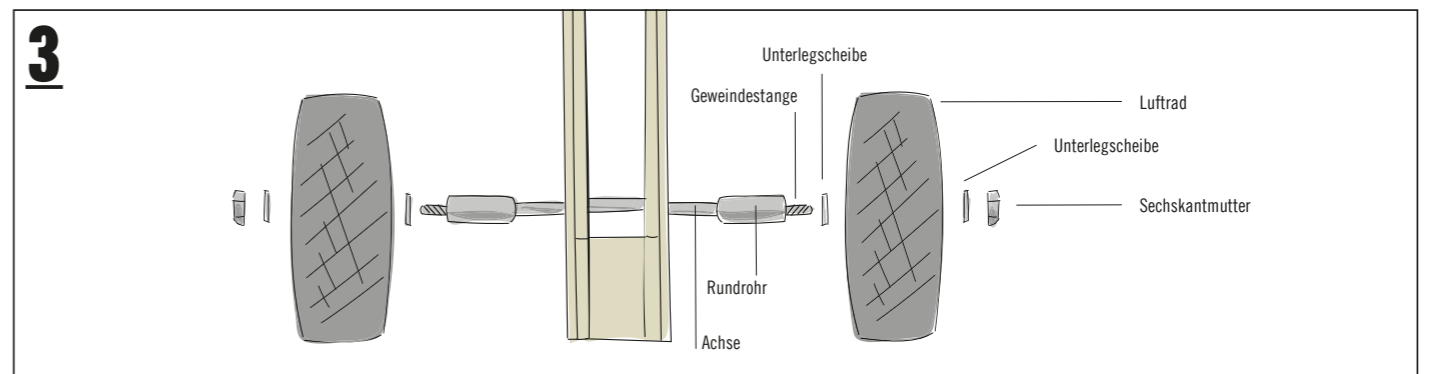
Anleitung in 14 Schritten



Auf der Vorderseite der Palette (bei 2a) mit dem „Forstnerbohrer“ ein Loch bohren. Achte darauf, dass das Loch 170 mm vom kurzen und 50 mm vom langen Leistenrand entfernt ist. Danach auf der ...



... Rückseite der Palette (bei 2b) mit dem „Forstnerbohrer“ ein weiteres Loch bohren. Achte darauf, dass auch dieses Loch 170 mm vom kurzen und 50 mm vom langen Leistenrand entfernt ist.



Die Achse (20x500 mm) mit der Metallsäge auf 400 mm kürzen und durch die gebohrten Löcher führen. Danach aus dem Rundrohr (1000 mm) mit der Metallsäge zwei 70 mm lange Rohre zuschneiden und sie auf beiden Palettenseiten auf die Achse stecken. Die Gewindestange (1000 mm) mit der Metallsäge auf 435 mm kürzen und durch die Achse führen. Anschließend eine Unterlegscheibe M16 auf jeder Seite auf die Achse stecken. Dann die Lufträder so weit auf die Achse stecken, dass sie bündig mit dem Rundrohr abschließen. Danach wieder eine Unterlegscheibe M16 auf jeder Seite der Achse aufstecken und mit je einer Mutter M16 (Schlüsselweite 24 mm) festschrauben.

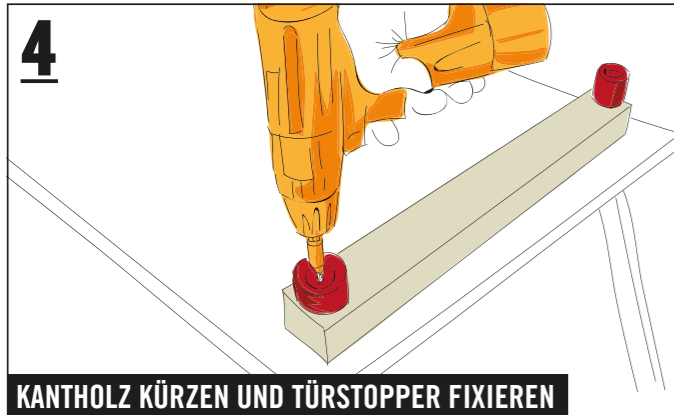
SICHERHEIT

Bitte beachte die Sicherheitshinweise am Ende dieser Anleitung.

Grillwagen Jamie

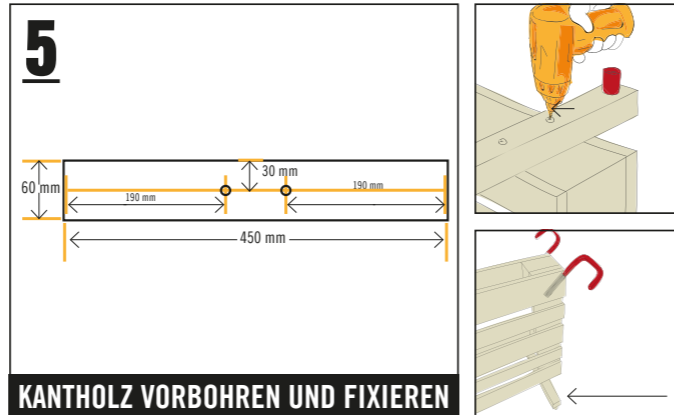


FOLLOW
YOUR
BEAT



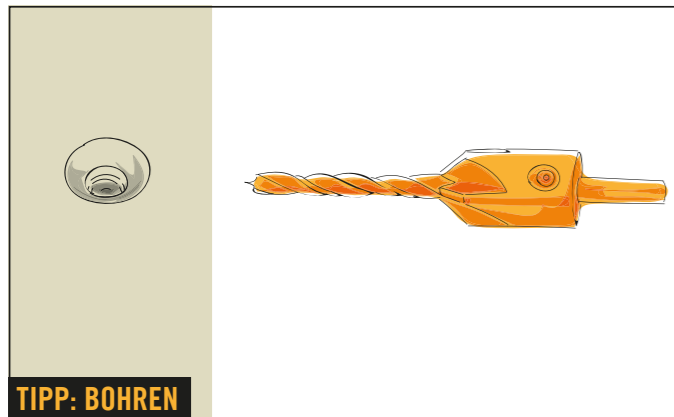
4 KANTHOLZ KÜRZEN UND TÜRSTOPPER FIXIEREN

Das Kantholz (54x54x2500 mm) mit der Handsäge auf 450 mm kürzen. An beiden Enden des Kantholzes die Türstopper bündig zum Rand ausrichten. Danach die Türstopper mit je einer Schraube (5,0x50 mm) festschrauben.



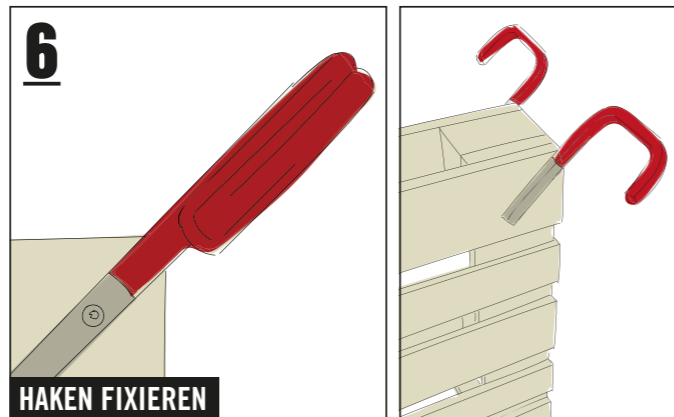
5 KANTHOLZ VORBOHREN UND FIXIEREN

Das Kantholz entsprechend der Skizze 5 mit dem „Vorbohrer mit Senker“ vorbohren. Fixiere es anschließend mit zwei Schrauben (5,0x80 mm) mittig und im rechten Winkel auf dem Klotz gegenüber den Rädern auf der langen Seite der Palette (bei 4a und 4b).



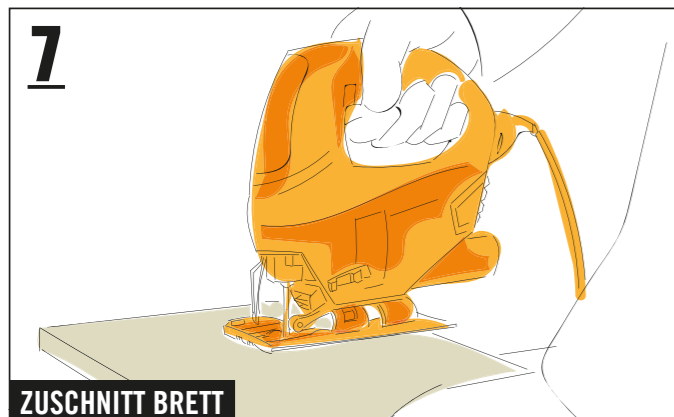
TIPP: BOHREN

Für das Bohren empfiehlt sich ein „Vorbohrer mit Senker“. Dieser sorgt für konische Bohrlöcher, in denen die Schraubenköpfe später perfekt versenkt werden können. Der Schraubenkopf steht dadurch nicht über, und Du vermeidest Risse im Holz!



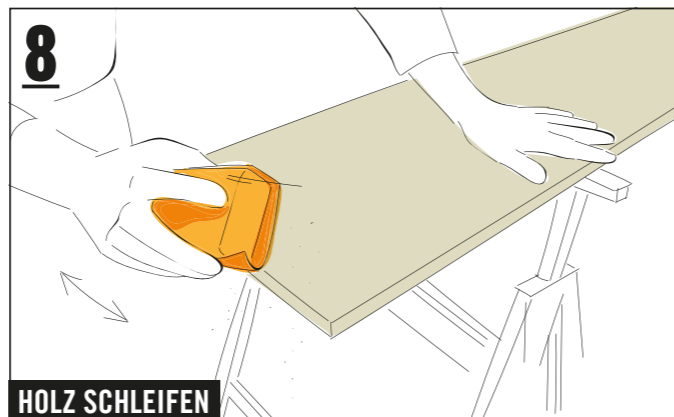
6 HAKEN FIXIEREN

Die beiden Wandhaken mit jeweils zwei Schrauben (5,0x50 mm) diagonal zu den Rädern auf den oberen langen Leisten der Palette (bei 3a und 3b) fixieren, sodass die Haken über die Ecke der Palette ragen.



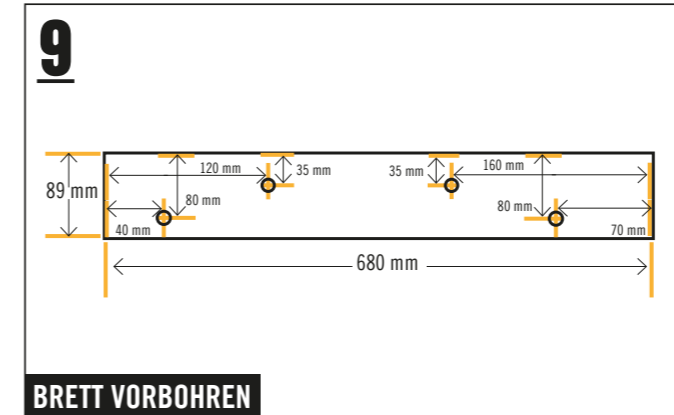
7 ZUSCHNITT BRETT

Die Balkonbretter (18x89x980 mm) mit der Stichsäge auf 1 x 170 mm, 1 x 385 mm und 1 x 680 mm zuschneiden.



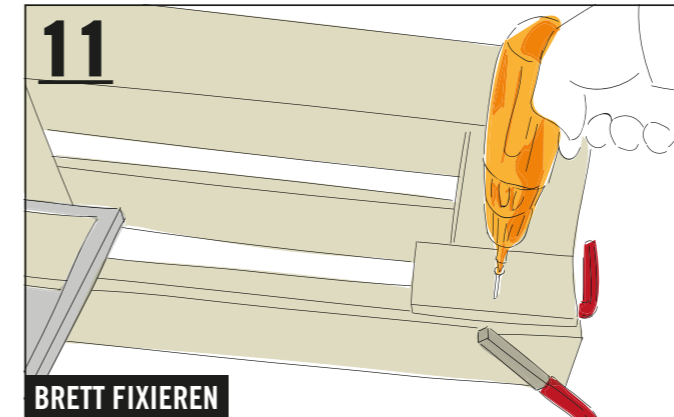
8 HOLZ SCHLEIFEN

Schleifpapier um einen Handschleifklotz wickeln und Ecken, Kanten sowie Oberflächen schleifen, bis alle rauen Stellen glatt sind.



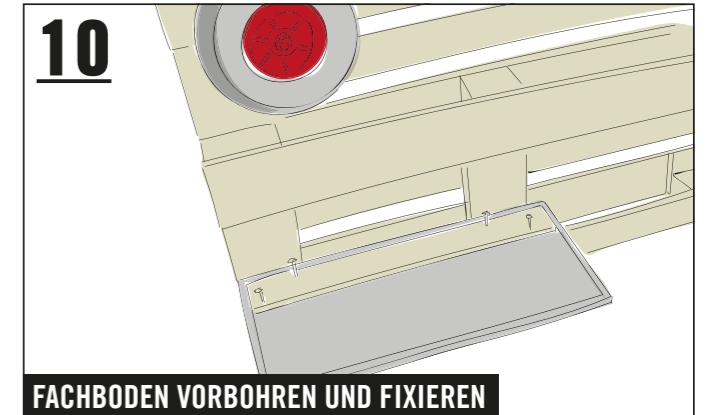
9 BRETT VORBOHREN

Auf dem langen Brett (680 mm) entsprechend der Bohrskizze vier Bohrlöcher anzeichnen und mit dem „Vorbohrer mit Senker“ vorbohren. Das Brett in den Fachboden (Ablagetisch) bündig zu der langen Seite einlegen und ...



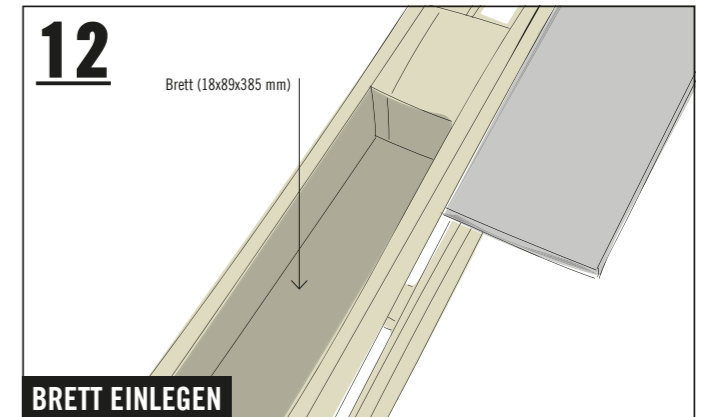
11 BRETT FIXIEREN

Das kurze Brett (170 mm) bündig auf dem Klotz (bei 3b) und zum Paletteneende ausrichten und mit einer Schraube (5,0x50 mm) auf dem Klotz fixieren. Das Brett dient zur Ablage des verbleibenden Brettes (385 mm). Siehe Bild 11.



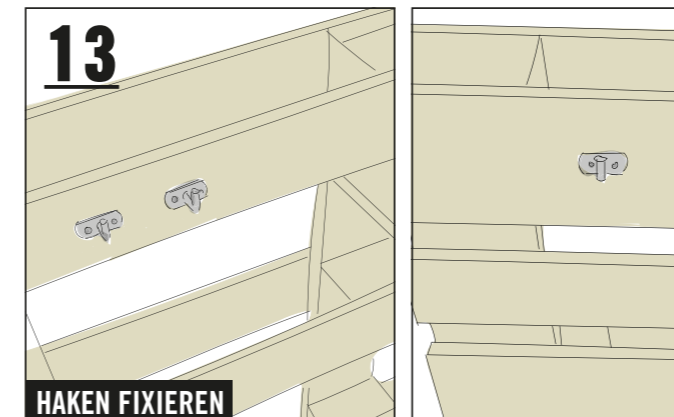
10 FACHBODEN VORBOHREN UND FIXIEREN

... den Fachboden auf den Innenseiten der Klötze (bei 1b) bündig zu der kurzen Palettenseite ausrichten, mit dem „Vorbohrer mit Senker“ vorbohren (durch die Bohrlöcher des Brettes) und mit vier Schrauben (5,0x50 mm) auf den Unterseiten der Klötze verschrauben.



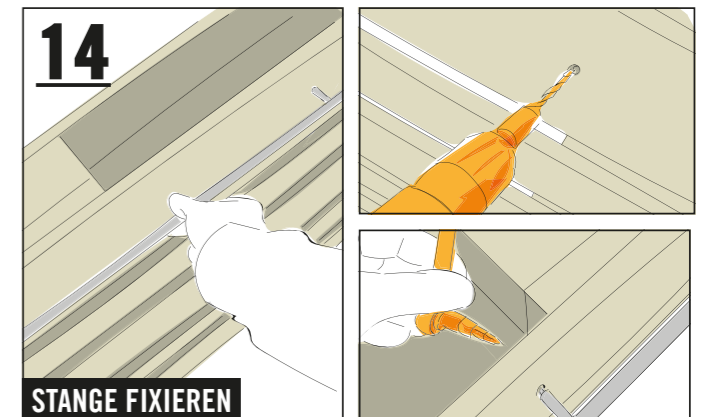
12 BRETT EINLEGEN

Das verbleibende Brett (385 mm) oben in die Palette (bei 3a und 3b) einlegen. Es liegt dann auf dem zuvor fixierten Brett (170 mm) und dem Fachboden.



13 HAKEN FIXIEREN

Drei Garderobenhaken nach Belieben mit den beigefügten Schrauben fixieren, z. B. zwei Stück bei 3b für Grillbesteck und einen bei 1a für den Ascheimer.



14 STANGE FIXIEREN

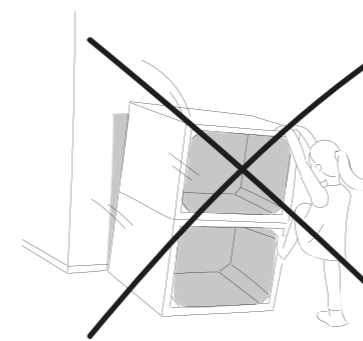
Die Palette mit dem „Vorbohrer mit Senker“ vorbohren. Anschließend den Stangengriff nach Belieben (z.B. bei 3a) mit den beigefügten Schrauben und dem Steckschlüssel fixieren. Und jetzt ran an den Grill.

ART. NR.	BEZEICHNUNG
6386900	BUILDIFY Möbelpalette gehobelt, 144x800x1200 mm
7964042	Universalschraube Senkkopf m. I-Stern 5,0x50 mm Edelstahl
7964045	Universalschraube Senkkopf m. I-Stern 5,0x80 mm Edelstahl
3830644	Sechskantmutter M16, Schlüsselweite 24 mm
3887138	Unterlegscheibe DIN 9021, 17 mm galv. verzinkt
6369442	Rundrohr Aluminium 1000 mm, Ø 25 mm, Zuschnitt auf: 2 x 70 mm
3831312	Gewindestange M16 1000 mm
6058547	Tarrox Achse galv. verzinkt 500 mm, Ø 20 mm
6058621	Tarrox Luftrad mit Kunststofffelge und Blockprofil, 260 mm
8413829	Alfer Wandhaken gummiert 150x210 mm
5053714	Ascheimer verzinkt 240x300 mm
5053716	Deckel zu Ascheimer
8680171	Garderobenhaken Edelstahl gebürstet, 31x34x56 mm
8095146	Stangengriff Edelstahl gebürstet 488 mm Lochabstand
8450411	Türstopper Deltafix rot Ø 40 x H 75 mm
5658252	Vario Fachboden Stecksystem 30x350x800 mm, grau
6100362	Balkonbrett Fichte gehobelt schlicht 18x89x980 mm
1001338	Kantholz 54x54x2500 mm Fichte/Tanne



Wichtig! Bitte lies Dir diese Informationen sorgfältig durch.

Diese Anleitung wurde mit größtmöglicher Sorgfalt erstellt, kann aber immer nur ein mögliches Vorgehen aufzeigen. Eigene Fähigkeiten daher realistisch einschätzen und bei Unsicherheit unbedingt fachmännischen Rat hinzu ziehen! HORNBACH haftet nicht bei Fehlgebrauch von Materialien und Werkzeugen sowie bei nicht sach- und fachgerechter Montage.



Beispielabbildung

1. Keines der Möbelstücke darf zum Klettern oder Turnen benutzt werden. Um Sturzunfällen vorzubeugen, insbesondere Kindern das Risiko bewusst machen.
2. Bei allen Arbeitsschritten geeignete Schutzausrüstung tragen.
3. Sägeraue Oberflächen vor dem Möbelbau abschleifen, um Verletzungen (z. B. Splitter) vorzubeugen.
4. Alle Kanten sind optimalerweise mit einer Oberfräse (Fräser mit Mindestradius 3 mm) zu bearbeiten. Sollte keine Oberfräse vorhanden sein, muss die Kante von Hand auf einen Mindestradius von 2 mm geschliffen werden.
5. **GERÜSTROHRE BUILDIFY**
Die Stahlrohre sowie die dazu passenden Verbindungsteile und Fußplatten sind Möbelbauteile; die Verwendung als Gerüst oder Konstruktion für tragende Zwecke ist deshalb nicht zulässig.

