

Laptopständer Paul aufbauen

Für einen Stehschreibtisch musst Du nicht gleich einen neuen Schreibtisch kaufen. Der Laptop Stand Paul von BUILDIFY ist ein Schreibtischaufsatz und erleichtert Dir den langen Tag am Schreibtisch, egal ob im Büro oder beim Arbeiten zuhause.

Damit machst du jeden Schreib- oder Esstisch im Handumdrehen zum Stehschreibtisch. Dein Rücken wird dir das abwechselnde Arbeiten im Stehen und im Sitzen danken.

Einfach zusammenstecken, auf den Tisch stellen, im Stehen arbeiten. Bei Bedarf kannst du den Tisch mit ein paar Handgriffen wieder zerlegen und platzsparend verstauen.

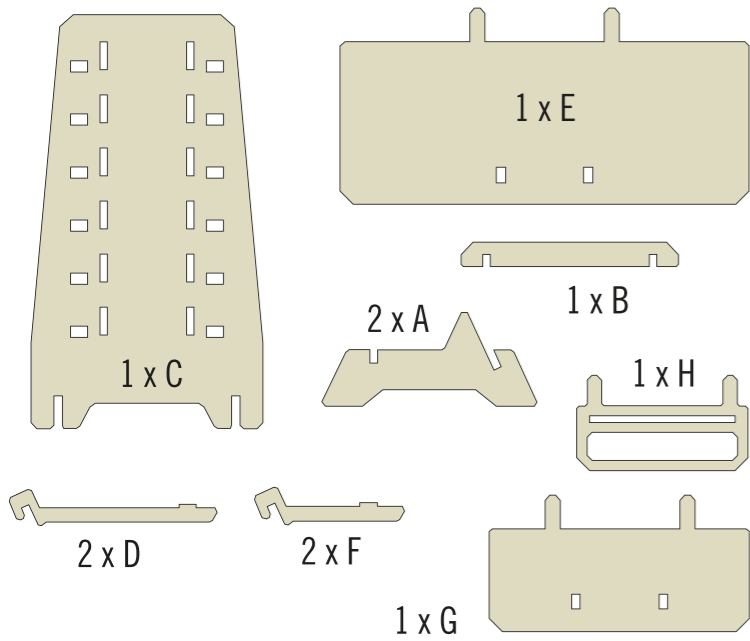


Laptopständer Paul aufbauen



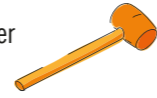
BUILDIFY PRODUKTE

1 x Buildify Laptopständer Paul 610x800x723 mm (LxBxH)



ZUSATZARTIKEL

Gummihammer



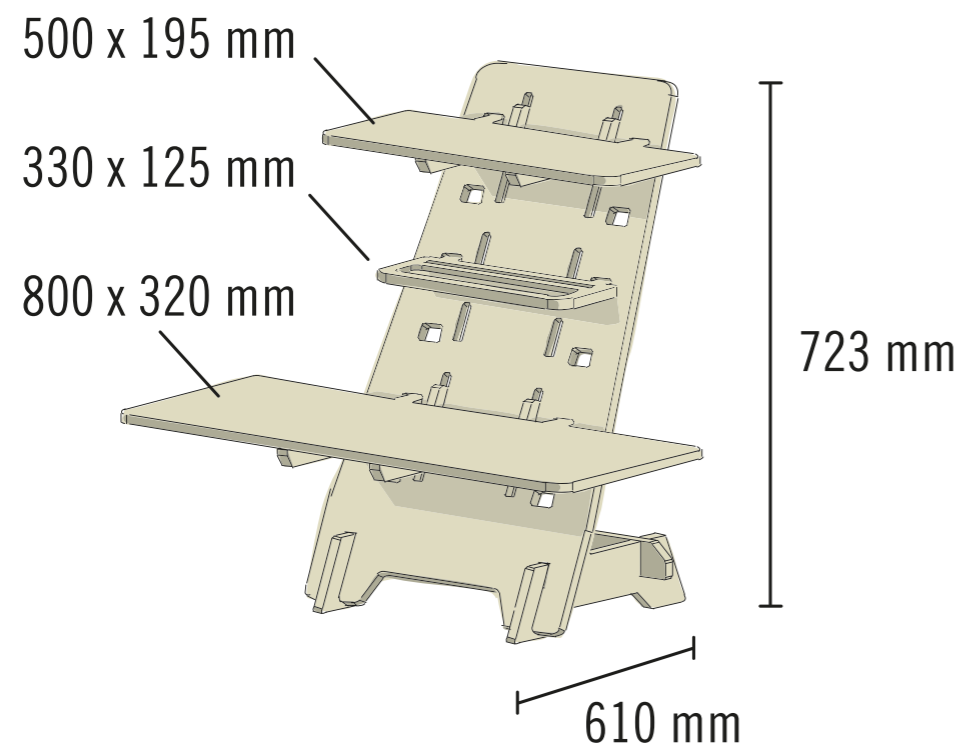
WERKZEUGE

Der Bausatz ist montagefertig. Die Bauteile sind mit Steckverbindungen versehen. Es werden keine zusätzlichen Bohrungen und Befestigungen benötigt. Die Steckverbindungen ermöglichen Dir mehrere Höheneinstellungen für die Ablage deiner Geräte.

FARBliche GESTALTUNG

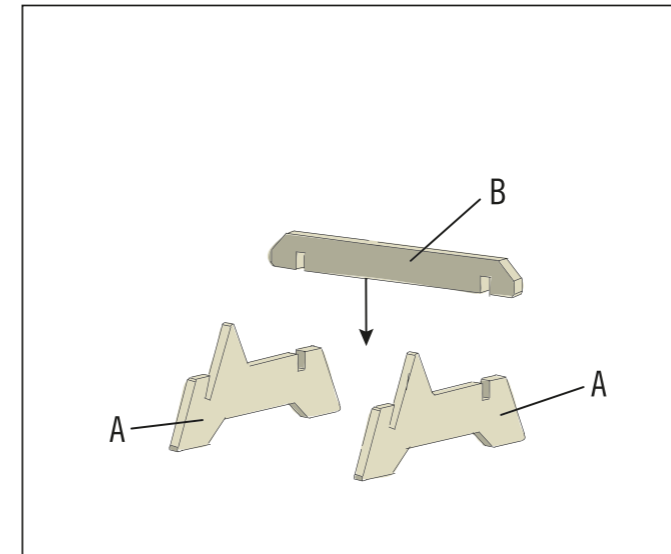
Du brauchst mehr Farbe? Natürlich kannst Du die Möbel mit HORNbach Lack und Lasur auch in Deiner Lieblingsfarbe streichen.

AUFBAUEISPIEL UND ABMESSUNGEN

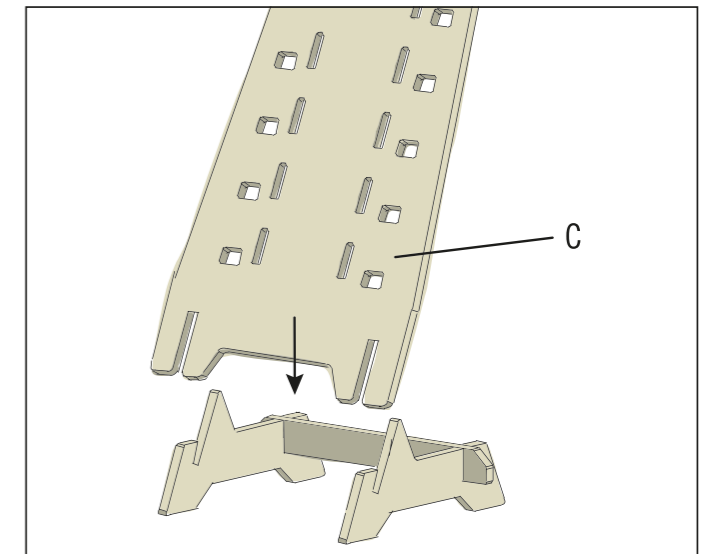


Zusammenbau

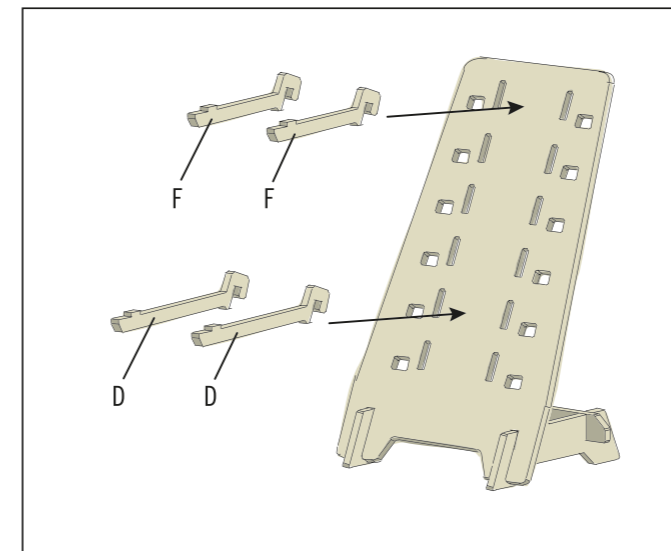
FOLLOW
YOUR
BEAT



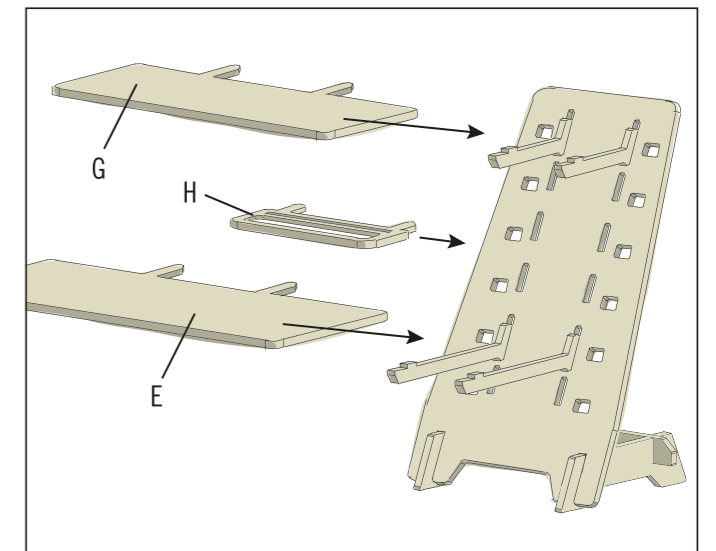
Stelle die beiden Fußteile (A) auf und verbinde sie mit dem Quersteg (B). Der Quersteg ist hinten. Achte darauf, dass die Teile komplett zusammen gesteckt sind.



Die Frontplatte (C) vorne in die Aussparungen der beiden Fußteile einstecken. Beachte auch hier, dass die Platte komplett eingesteckt ist.



Die Träger (D) und (F) können nun in der gewünschten Höhe eingesteckt werden. Sie kommen in die vertikalen Schlitze. Die Träger (D) sind für den großen Ablageboden (E) vorgesehen.



Stecke jetzt die Ablageböden direkt an den Öffnungen seitlich der Träger ein.

Der Boden (E) passt auf die Träger (D). Der Boden (G) passt zu den Trägern (F). Die Ablage (H) wird ohne zusätzliche Träger eingesteckt.

TIPP: STECKVERBINDUNGEN

Verwende bei schwergängigen Verbindungen einen weißen Gummihammer. Wenn Du nur einen schwarzen Gummihammer hast, lege ein Holzbrettchen unter. Ansonsten können dunkle Abdrücke entstehen.

Artikelnummern



ART. NR.	BEZEICHNUNG
10529535	Buildify Laptopständer Paul 610x800x723 mm (LxBxH)



Sicherheitshinweise

FOLLOW
YOUR
BEAT



Wichtig! Bitte lies Dir diese Informationen sorgfältig durch.

Diese Anleitung wurde mit größtmöglicher Sorgfalt erstellt, kann aber immer nur ein mögliches Vorgehen aufzeigen. Eigene Fähigkeiten daher realistisch einschätzen und bei Unsicherheit unbedingt fachmännischen Rat hinzu ziehen! HORNBACH haftet nicht bei Fehlgebrauch von Materialien und Werkzeugen sowie bei nicht sach- und fachgerechter Montage.

1. Keines der Möbelstücke darf zum Klettern oder Turnen benutzt werden. Um Sturzunfällen vorzubeugen, insbesondere Kindern das Risiko bewusst machen.
2. Bei allen Arbeitsschritten geeignete Schutzausrüstung tragen.
3. Sägeraue Oberflächen vor dem Möbelbau abschleifen, um Verletzungen (z.B. Splitter) vorzubeugen.