

# Schneckenbarriere

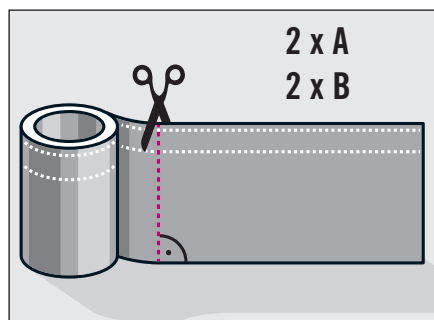
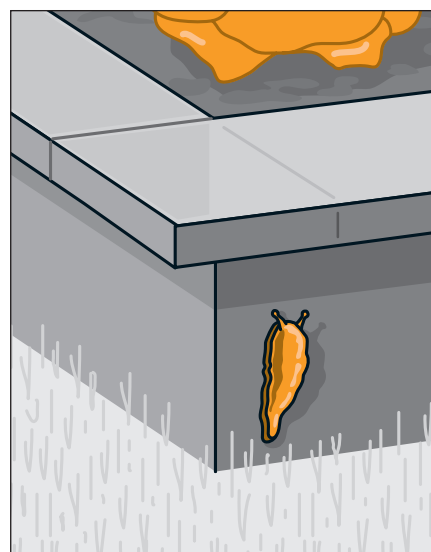


Deine Gemüsepflanzen oder frische Gartenkräuter sollen nicht dem Heißhunger von Schnecken zum Opfer fallen. Dazu brauchst Du einen wirksamen Schutz, um Schnecken von den Pflanzen fernzuhalten.

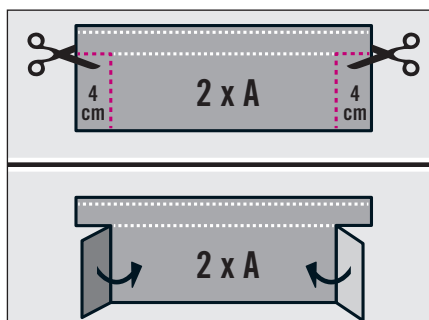
Eine Schneckenbarriere aus witterungsbeständigem PET bekommst Du auf einer Rolle. Sie wird auf Maß geschnitten, geknickt und um das Beet aufgestellt. Schnecken haben hier keine Chance mehr.

**Material:**  
Schneckenbarriere

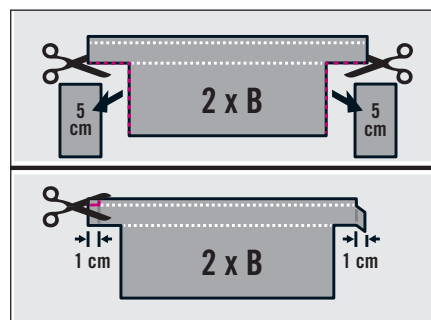
**Werkzeug:**  
Meterstab  
Schere



Messe zuerst die Länge (A) und Breite (B) des Beetes ab, das geschützt werden soll. Rechne zu der Länge „A“ noch 8 cm und zur Breite „B“ 10 cm dazu. Schneide von beiden Längen dann jeweils 2 Streifen mit der Schere von der Rolle ab. Die Schnitte sollten rechtwinklig gemacht werden.

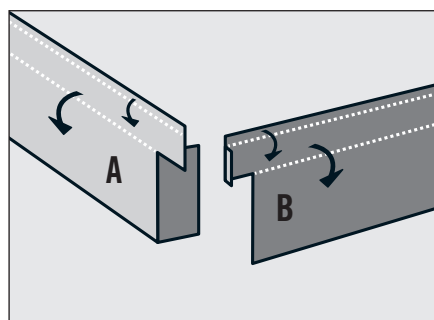


Die Folie ist bereits an den entsprechenden Stellen perforiert, damit sie dort leicht abgeknickt werden kann. Die beiden Folienzuschnitte „A“ werden jetzt an der unteren Perforation auf beiden Seiten 4 cm eingeschnitten. Knicke die eingeschnittenen Abschnitte rechtwinklig nach vorne um.

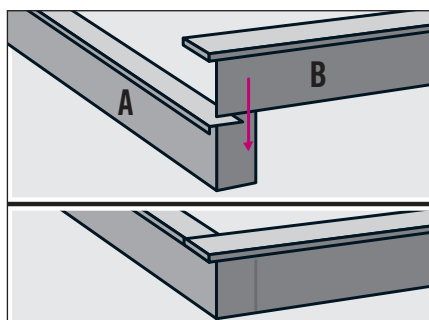


An den beiden Folienzuschnitte „B“ schneidest Du auf der Höhe der unteren Perforation auf beiden Seiten einen Abschnitt von 5 cm Breite heraus.

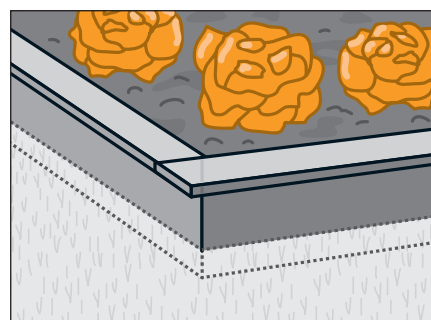
An der oberen Perforation schneidest Du die Folie auf beiden Seiten 1 cm ein. Die verbleibenden 1 cm breiten Abschnitte werden nach vorne umgeknickt.



Die Folienzuschnitte kannst Du nun an den Perforationslinien jeweils nach vorne und unten umknicken.



Setze jeweils zwei Folienzuschnitte „A“ und „B“ zusammen.



Jetzt muss die Schneckenbarriere noch um das betreffende Pflanzbeet aufgestellt - genauer gesagt ca. 5 cm in die Erde rein gesteckt werden. Jetzt können die Schnecken kommen und Du kannst entspannt bleiben.