

CERALINE STILVOLL AKZENTE SETZEN



CERALINE – STILVOLL AKZENTE SETZEN

Ceraline Armaturen sind ein Blickfang und verleihen jedem Bad eine besondere Ästhetik.

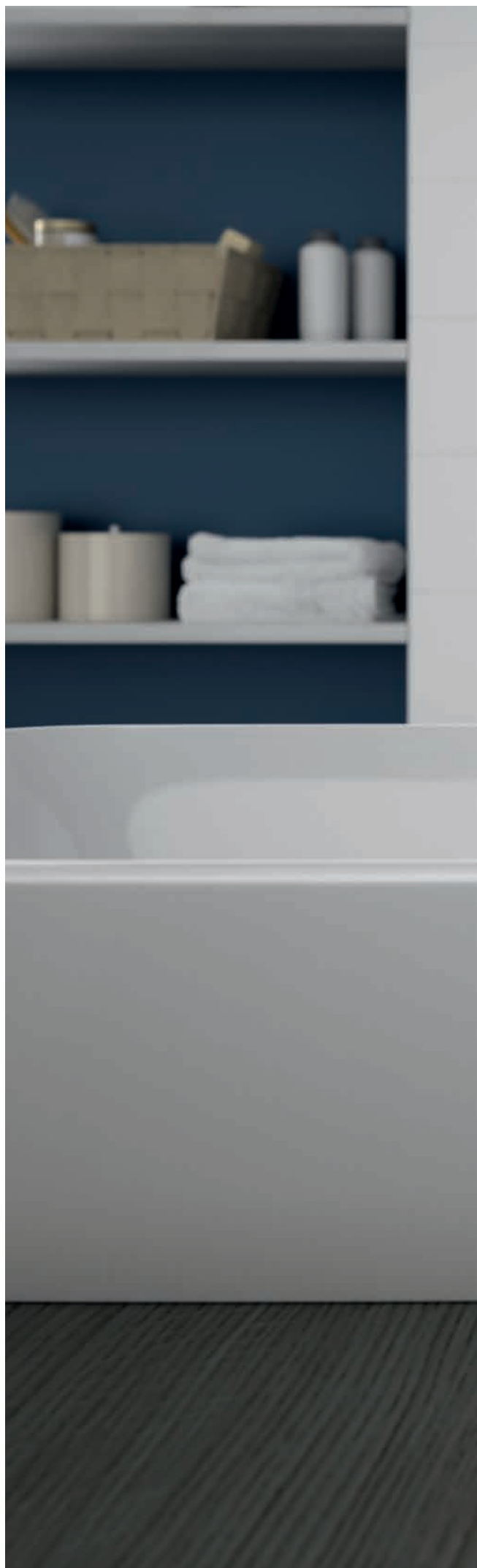
Die Armaturenserie punktet mit skandinavisch inspirierter Formensprache. Sie schafft eine Atmosphäre, die auf klare Linienführung setzt. Neben der klassischen Waschtischarmatur für den Möbelwaschtisch stehen auch Modelle für die Kombination mit Aufsatzwaschtischen zur Verfügung. So lassen sich vielfältigste Waschplatzgestaltungen ganz nach den Wünschen ihrer Nutzer umsetzen.



Die Ceraline Waschtischarmaturen bestechen durch zeitloses Design und perfekte Ergonomie.



Vielfältige und schöne Waschplatzlösungen mit Aufsatzwaschtischen lassen sich mit Ceraline spielend leicht umsetzen.





Die Ceraline Unterputz-Brausearmatur lässt sich hervorragend mit den Idealrain Duschprodukten kombinieren.



Zur Ausstattung von Badewanne und Dusche kann zwischen Aufputz- oder Unterputzprodukten gewählt werden. Letztere basieren auf der ausgereiften Easy-Box – unserer bewährten und sicheren Wandeinbaulösung.

Für alle, die es klassisch mögen, stehen unsere leistungsfähigen Aufputzarmaturen zur Verfügung.



Jede Ceraline Armatur profitiert bis ins Detail von unserer jahrzehntelangen Erfahrung in der Herstellung hochwertiger Badarmaturen. So ist zum Beispiel der Auslauf mit dezentem Anschlussradius Bestandteil des einteiligen Armaturenkörpers. Das erleichtert Pflege und Reinigung.

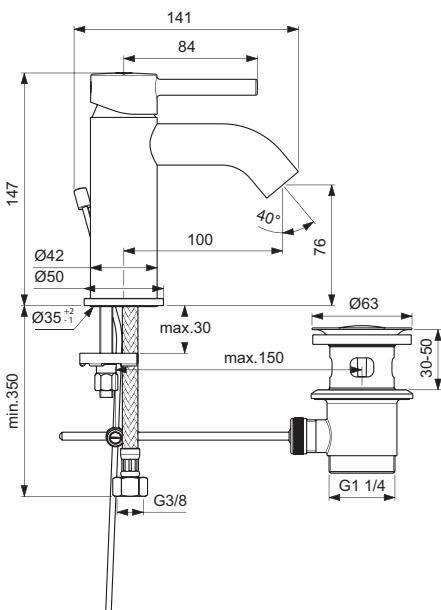
CERALINE

Waschtischarmatur mit Metall-Ablaufgarnitur



Modell	Bestell-Nr.
Waschtischarmatur	BC193AA

- Höhe 147 mm
- Ausladung 100 mm
- Mit Zugstangen-Ablaufgarnitur
- 5 l/min Durchflussbegrenzer
- 35 mm Keramik-Kartusche mit Heißwassertemperaturbegrenzer
- Metall-Griffhebel
- Sockelrosette
- Flexschläuche G 3/8"
- EASY-FIX-Befestigung

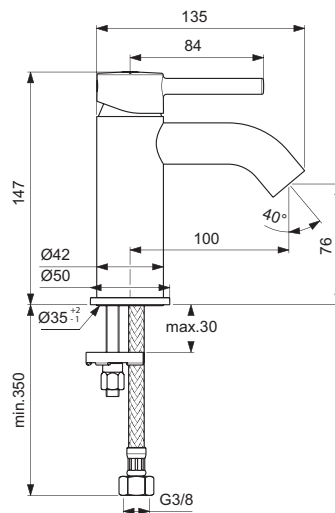


Waschtischarmatur ohne Ablaufgarnitur



Modell	Bestell-Nr.
Waschtischarmatur	BC268AA

- Höhe 147 mm
- Ausladung 100 mm
- 5 l/min Durchflussbegrenzer
- 35 mm Keramik-Kartusche mit Heißwassertemperaturbegrenzer
- Metall-Griffhebel
- Sockelrosette
- Flexschläuche G 3/8"
- EASY-FIX-Befestigung

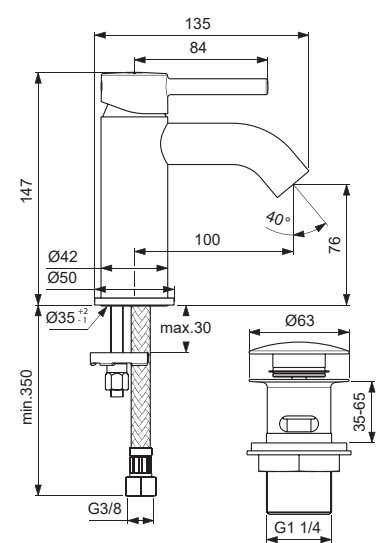


Waschtischarmatur mit Push-Open Ventil



Modell	Bestell-Nr.
Waschtischarmatur	BC822AA

- Höhe 147 mm
- Ausladung 100 mm
- Mit Push-Open Ventil aus Metall
- 5 l/min Durchflussbegrenzer
- 35 mm Keramik-Kartusche mit Heißwassertemperaturbegrenzer
- Metall-Griffhebel
- Sockelrosette
- Flexschläuche G 3/8"
- EASY-FIX-Befestigung

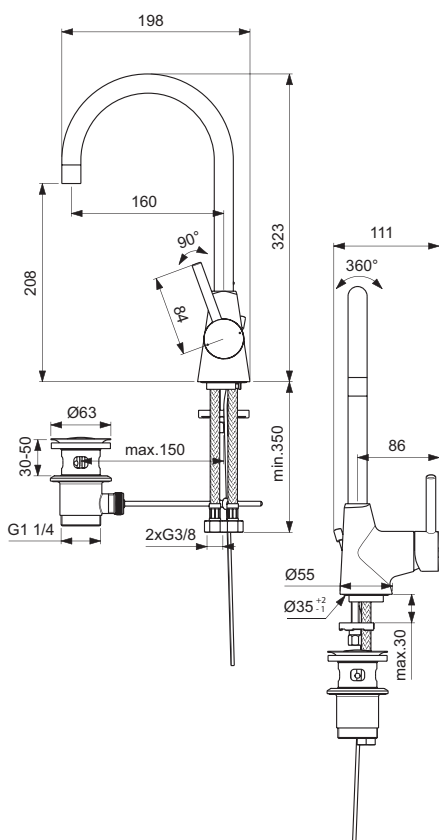


Waschtischarmatur mit hohem Auslauf und Metall-Ablaufgarnitur



Modell	Bestell-Nr.
Waschtischarmatur	BC195AA

- Höhe 323 mm
- Schwenkbarer Rohrauslauf
- Ausladung 160 mm
- Mit Zugstangen-Ablaufgarnitur
- 5 l/min Durchflussbegrenzer
- 35 mm Keramik-Kartusche mit Heißwassertemperaturbegrenzer
- Metall-Griffhebel
- Flexschläuche G 3/8"
- EASY-FIX-Befestigung

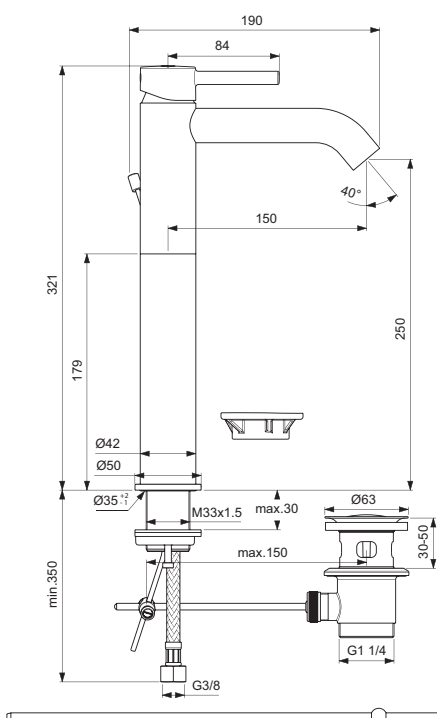


Waschtischarmatur mit verlängertem Sockel und Metall-Ablaufgarnitur



Modell	Bestell-Nr.
Waschtischarmatur	BC194AA

- Höhe 321 mm
- Ausladung 150 mm
- Mit Metall-Ablaufgarnitur
- 5 l/min Durchflussbegrenzer
- 35 mm Keramik-Kartusche mit Heißwassertemperaturbegrenzer
- Metall-Griffhebel
- Sockelrosette
- Flexschläuche G 3/8"
- Schaftbefestigung

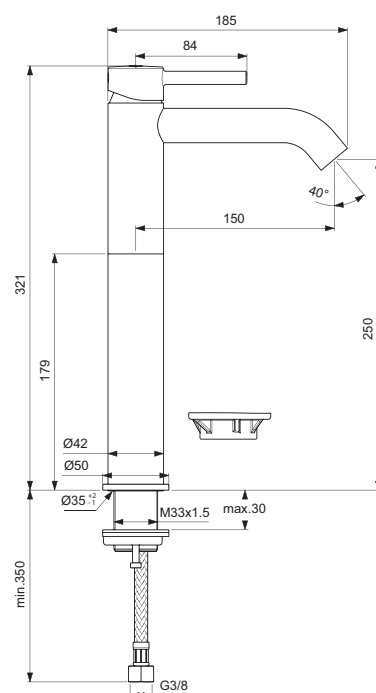


Waschtischarmatur mit verlängertem Sockel ohne Ablaufgarnitur



Modell	Bestell-Nr.
Waschtischarmatur	BC269AA

- Höhe 321 mm
- Ausladung 150 mm
- 5 l/min Durchflussbegrenzer
- 35 mm Keramik-Kartusche mit Heißwassertemperaturbegrenzer
- Metall-Griffhebel
- Sockelrosette
- Flexschläuche G 3/8"
- Schaftbefestigung



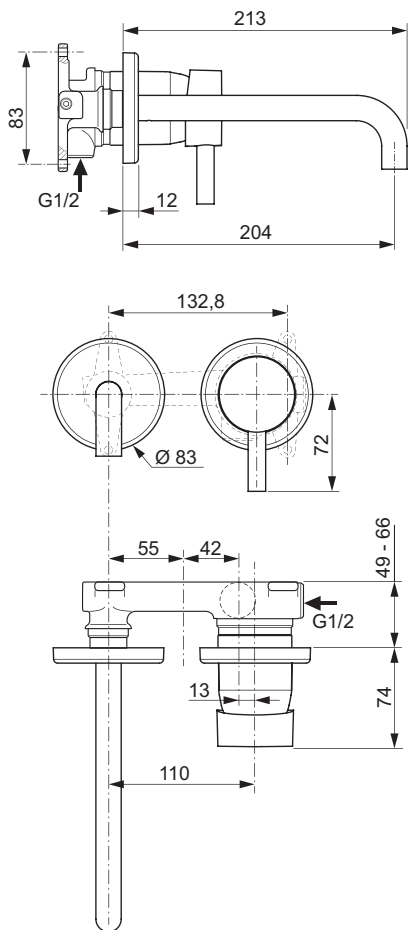
CERALINE

Wand-Waschtischarmatur (Bausatz 2)



Modell	Bestell-Nr.
Wand-Waschtischarmatur	A6938AA

- Ausladung 204 mm
- 5 l/min Durchflussbegrenzer
- 47 mm Keramik-Kartusche mit Heißwassertemperaturbegrenzer
- Metall-Griffhebel
- Für Fertigmontage zusätzlich erforderlich: Bausatz 1 A5948NU

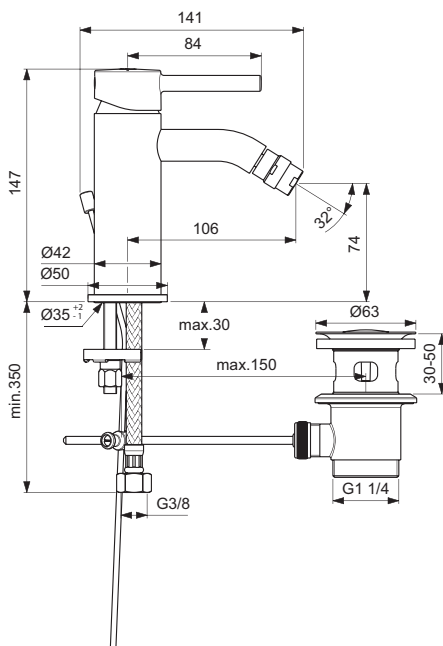


Bidetarmatur mit Metall-Abflussgarnitur



Modell	Bestell-Nr.
Bidetarmatur	BC197AA

- Höhe 147 mm
- Ausladung 106 mm
- Luftsprudler mit Kugelgelenk
- 5 l/min Durchflussbegrenzer
- 35 mm Keramik-Kartusche mit Heißwassertemperaturbegrenzer
- Metall-Griffhebel
- Sockelrosette
- Flexschläuche G 3/8"
- EASY-FIX-Befestigung

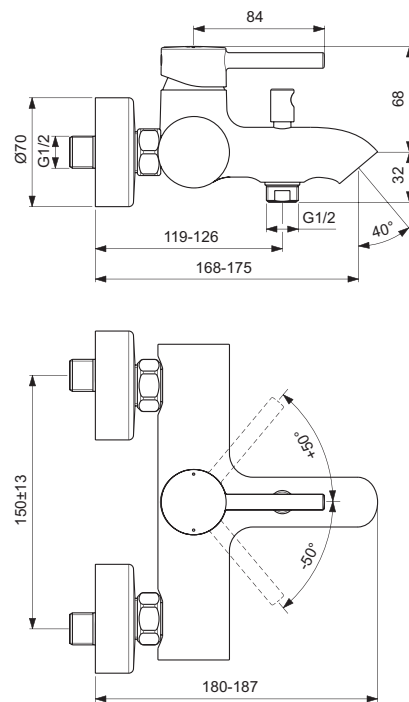


Badearmatur Aufputz



Modell	Bestell-Nr.
Badearmatur Aufputz	BC200AA

- Ausladung 168 – 175 mm
- 35 mm Keramik-Kartusche mit CLICK und Heißwassertemperaturbegrenzer
- Metall-Griffhebel
- Stichmaß 150 mm
- Automatische Umstellung Wanne-Brause
- Verdeckte S-Anschlüsse G 1/2"
- Rückflussverhinderer

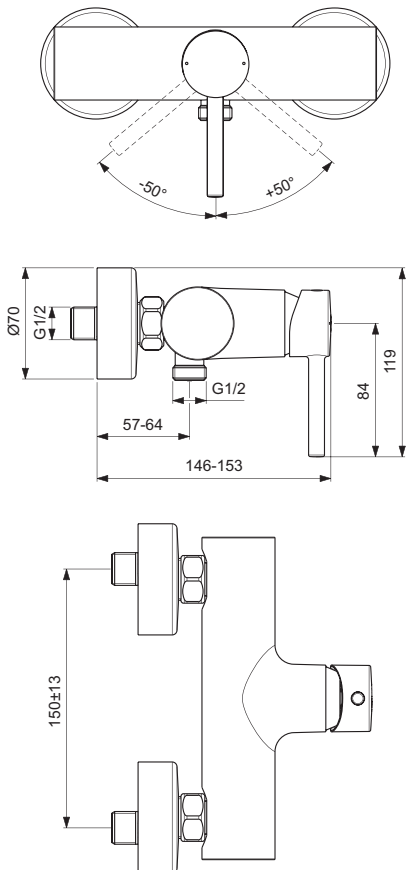


Brausearmatur Aufputz



Modell	Bestell-Nr.
Brausearmatur Aufputz	BC199AA

- Ausladung ges. 146 – 153 mm
- 35 mm Keramik-Kartusche mit CLICK und mit Heißwassertemperaturbegrenzer
- Metall-Griffhebel
- Stichmaß 150 mm
- Verdeckte S-Anschlüsse G 1/2"

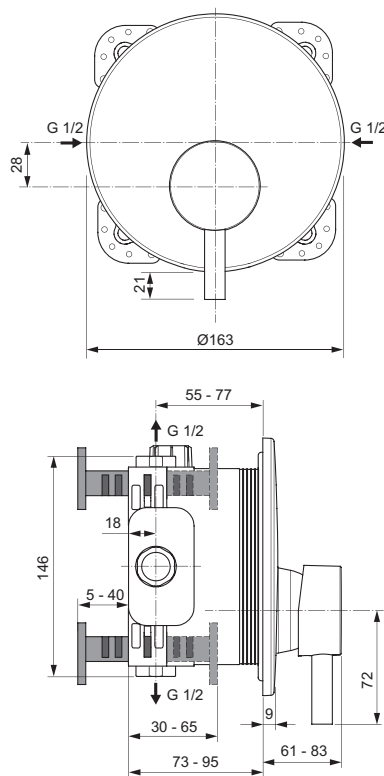


Brausearmatur Unterputz (Bausatz 2)



Modell	Bestell-Nr.
Brausearmatur Unterputz (Bausatz 2)	A7388AA

- 47 mm Keramik-Kartusche mit Heißwassertemperaturbegrenzer
- Metall-Griffhebel
- Für Fertigmontage zusätzlich erforderlich: Bausatz 1 EASY-BOX A1000NU

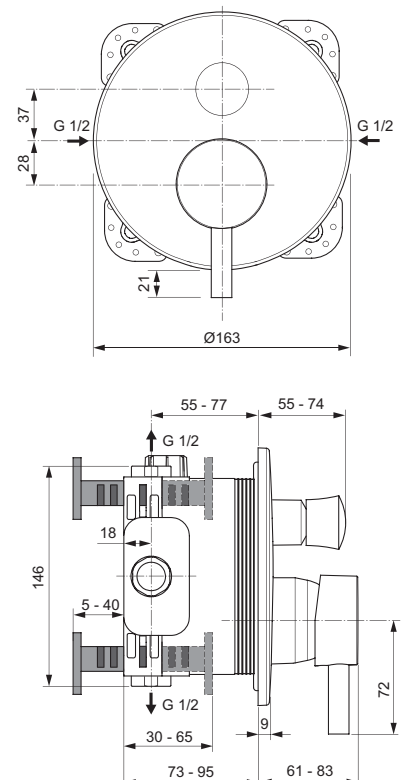


Badearmatur Unterputz (Bausatz 2)



Modell	Bestell-Nr.
Badearmatur Unterputz (Bausatz 2)	A7389AA

- 47 mm Keramik-Kartusche mit Heißwassertemperaturbegrenzer
- Metall-Griffhebel
- Automatische Umstellung Wanne-Brause (Zugumschaltung)
- Für Fertigmontage zusätzlich erforderlich: Bausatz 1 EASY-BOX A1000NU



Ideal Standard GmbH

Euskirchener Straße 80, 53121 Bonn
Postfach 1809, 53008 Bonn
Deutschland
Telefon: +49 228 521-0
Telefax: +49 228 521-241
E-Mail: idealstandard.de@idealstandard.com
www.idealstandard.de

Ideal Standard GmbH

Zweigniederlassung Österreich
Erzherzog-Karl-Str. 131–135, 1220 Wien
Österreich
Telefon: +43 125 66 222-0
Telefax: +43 125 66 222-625
E-Mail: idealstandard.at@idealstandard.com
www.idealstandard.at

Vertretung Schweiz

JohnSales AG
Vorstadt 4, 3380 Wangen a/Aare
Schweiz
Telefon: +41 32 63160-70
Telefax: +41 32 63160-79
E-Mail: info@johnsales.ch
www.johnsales.ch

Ideal Standard GmbH

Vertrieb Luxemburg
Euskirchener Straße 80, 53121 Bonn
Deutschland
Postfach 1809, 53008 Bonn
Telefon: +49 228 521-0
Telefax: +49 228 521-241

KK2000092 – KA071915 Ausgabe 2019
Aus drucktechnischen Gründen können
sich bei einzelnen Abbildungen Farb-
abweichungen ergeben. Konstruktions-,
Maß- und Designänderungen behalten
wir uns vor. Für Druckfehler übernehmen
wir keine Haftung.



Ideal Standard