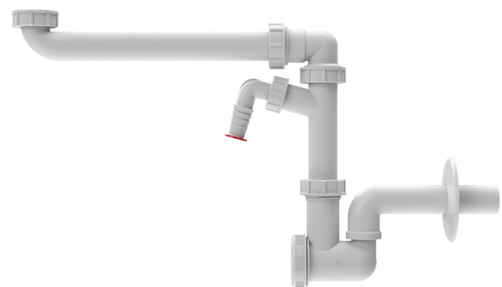


# HL137N-WM/30

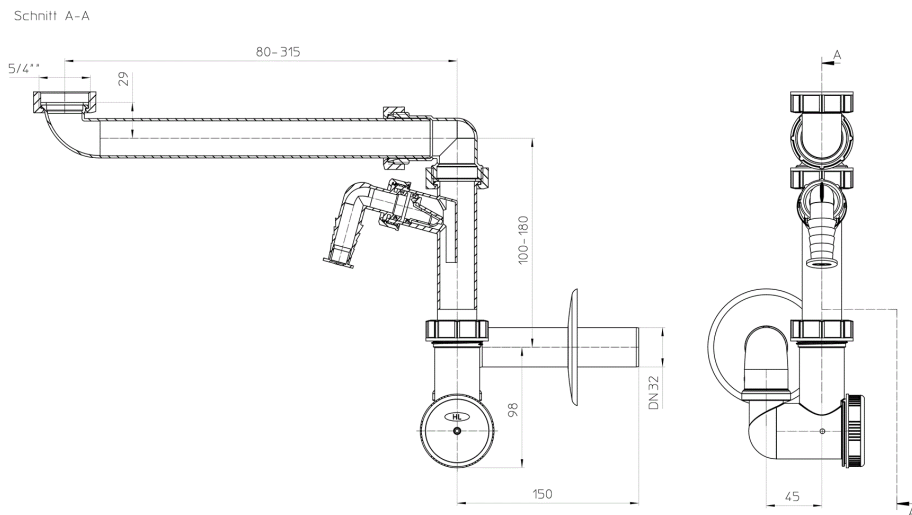
Waschtisch-Raumsparsiphon DN32x5/4" mit Waschgeräteanschluss



HL137N-WM/30 Waschtisch-Raumsparsiphon DN32 mit großzügig ablängbaren Rohrteilen mit Anschlussgewinde 5/4" mit Waschgeräte-Anschlussknie 3/4", herausziehbarem Reinigungseinsatz, drehbarem Abgangsbogen und Rosette.



## Techn. Zeichnung




## TECHNISCHE DATEN

<b>Material</b>	PP	<b>Einbauhöhe</b>
<b>Dimension</b>	DN32 x 5/4"	<b>Aufsatz</b>
<b>Leistung</b>		<b>Einlaufrost</b>
<b>Gewicht</b>	0,294	<b>Belastungsklasse</b>

**HAUPTDATEN****Ersatzteile**

-  **HL01007D**  
Keildichtung T30
-  **HL01046D**  
Holländermutter 5/4"
-  **HL01071D**  
Klingersildichtung 5/4" 30x39x2mm
-  **HL0137.1E**  
Pfeife DN32x5/4" weiß
-  **HL0137.3E**  
Rosette DN32 weiß
-  **HL0137.5E**  
Reinigungseinsatz komplett (zweiteilig)
-  **HL0137.6E**  
Knie DN32x5/4"
-  **HL13/30**  
Tauchrohr DN32x5/4" mit Waschgeräte-Anschluss
-  **HL01001D**  
Flachdichtung 5/4"
-  **HL02.3E**  
Rückflusssicherung komplett
-  **HL19**  
Waschgeräte-Anschlussknie 1 x 3/4 Zoll
-  **HL01050D**  
O-Ring 18x2,5mm
-  **HL0400.7E**  
Dichtstopfen

**Zubehör**

-  **HL2.2**  
Waschgeräte-Doppelanschluss für Waschmaschine und Wäschetrockner mit Rückflusssicherung

**VERPACKUNGSDATEN****PE-Beutel**

<b>Verp.ME</b>	1 [Stk.]
<b>Gewicht</b>	0,309 [kg]

<b>EAN/Verp.</b>	9003076002252
<b>Höhe/Breite/Tiefe</b>	122/125/300 [mm]
<b>Volumen</b>	0,001218 [m <sup>3</sup> ]

#### Karton

<b>Verp.ME</b>	10 [Stk.]
<b>Gewicht</b>	3,461 [kg]
<b>EAN/Verp.</b>	
<b>Höhe/Breite/Tiefe</b>	360/300/410 [mm]
<b>Volumen</b>	0,04428 [m <sup>3</sup> ]

#### DOWNLOADS

<b>Foto - Druckversion</b>	<b><a href="#">HL137N_WM_pr.tif</a></b>	max.
<b>Foto - Webdarstellung</b>	<b><a href="#">HL137N_WM_B.jpg</a></b>	640x480/300dpi
<b>Foto - Stückliste</b>	<b><a href="#">HL137N_WM_30_40_gr.jpg</a></b>	150x150/72dpi
<b>Techn. Zeichnung</b>	<b><a href="#">HL137N-WM_30_1_a.pdf</a></b>	pdf
<b>CAD Zeichnung</b>	<b><a href="#">HL137N-WM_30_2_a.dxf</a></b>	dxf
<b>Beipackzettel</b>	<b><a href="#">HL137N_WM_30_40_PZ.pdf</a></b>	pdf
<b>sonstiges</b>	<b><a href="#">HL137N_30_40_66.H1_61.pdf</a></b>	Ausschreibungstext
<b>sonstiges</b>	<b><a href="#">HL137N-Prüfbericht-DE2540CH.pdf</a></b>	