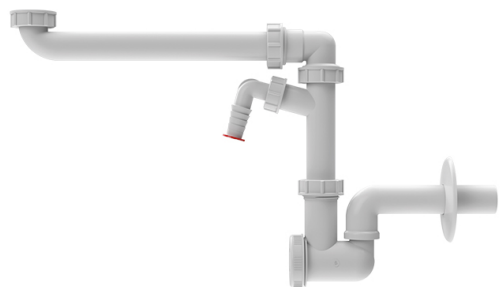


HL137N-WM/40

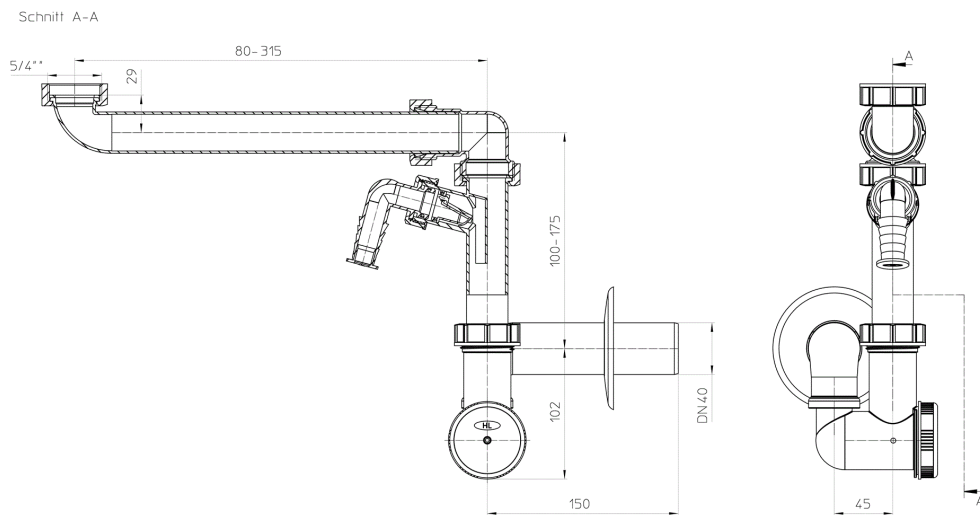
Waschtisch-Raumsparsiphon DN40x5/4" mit Waschgeräteanschluss



HL137N-WM/40 Waschtisch-Raumsparsiphon DN40 mit großzügig ablängbaren Rohrteilen mit Anschlussgewinde 5/4" mit Waschgeräte-Anschlussknie 3/4", herausziehbarem Reinigungseinsatz, drehbarem Abgangsbogen und Rosette.



Techn. Zeichnung



TECHNISCHE DATEN

Material	PP	Einbauhöhe
Dimension	DN40 x 5/4"	Aufsatz
Leistung		Einlaufrost
Gewicht	0,392	Belastungsklasse

HAUPTDATEN**Ersatzteile****HL01007D**

Keildichtung T30

**HL01046D**

Holländermutter 5/4"

**HL01071D**

Klingersildichtung 5/4" 30x39x2mm

**HL0137.1E**

Pfeife DN32x5/4" weiß

**HL0137.2E**

Rosette DN40 weiß

**HL0137.5E**

Reinigungseinsatz komplett (zweiteilig)

**HL0137.6E**

Knie DN32x5/4"

**HL13/30**

Tauchrohr DN32x5/4" mit Waschgeräte-Anschluss

**HL01001D**

Flachdichtung 5/4"

**HL02.3E**

Rückflusssicherung komplett

**HL19**

Waschgeräte-Anschlussknie 1 x 3/4 Zoll

**HL01050D**

O-Ring 18x2,5mm

**HL0400.7E**

Dichtstopfen

Zubehör**HL2.2**

Waschgeräte-Doppelanschluss für Waschmaschine und Wäschetrockner mit Rückflusssicherung

VERPACKUNGSDATEN**PE-Beutel****Verp.ME**

1 [Stk.]

Gewicht

0,392 [kg]

EAN/Verp.	9003076002276
Höhe/Breite/Tiefe	122/125/300 [mm]
Volumen	0,001218 [m ³]

Karton

Verp.ME	10 [Stk.]
Gewicht	4,318 [kg]
EAN/Verp.	
Höhe/Breite/Tiefe	360/300/410 [mm]
Volumen	0,04428 [m ³]

DOWNLOADS

Foto - Druckversion	HL137N_WM_pr.tif	max.
Foto - Webdarstellung	HL137N_WM_B.jpg	640x480/300dpi
Foto - Stückliste	HL137N_WM_30_40_gr.jpg	150x150/72dpi
Techn. Zeichnung	HL137N-WM_40_1_a.pdf	pdf
CAD Zeichnung	HL137N-WM_40_2_a.dxf	dxf
Beipackzettel	HL137N_WM_30_40_PZ.pdf	pdf
sonstiges	HL137N_30_40_66.H1_61.pdf	Ausschreibungstext