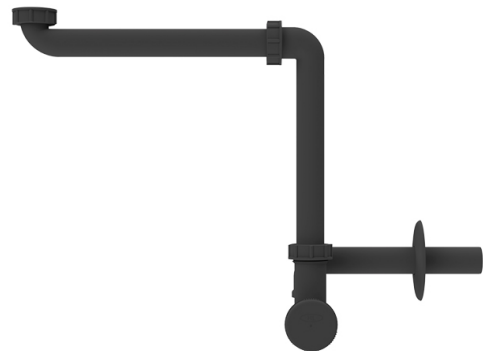


# HL137Nblack/30

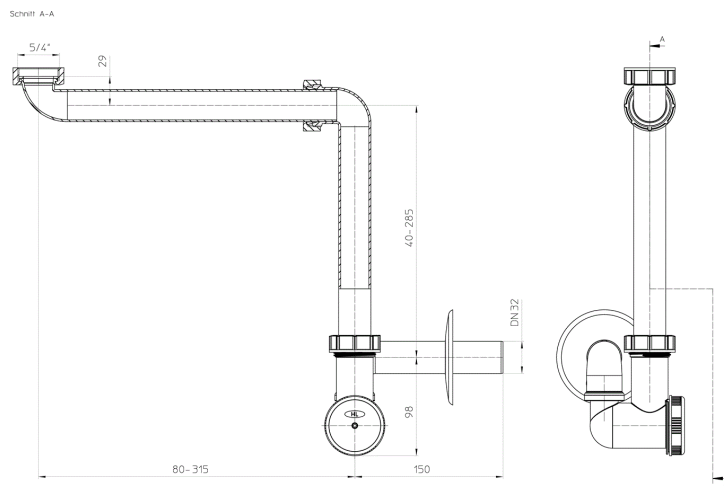
Waschtisch-Raumsparsiphon DN32x5/4" schwarz



HL137Nblack/30 Waschtisch-Raumsparsiphon DN32 in Schwarz mit großzügig ablängbaren Rohrteilen mit Anschlussgewinde 5/4", herausziehbarem Reinigungseinsatz, drehbarem Abgangsbogen und Rosette



## Techn. Zeichnung



## TECHNISCHE DATEN

<b>Material</b>	PP	<b>Einbauhöhe</b>
<b>Dimension</b>	DN32 x 5/4"	<b>Aufsatz</b>
<b>Leistung</b>		<b>Einlaufrost</b>
<b>Gewicht</b>	0,259	<b>Belastungsklasse</b>

**EAN**

'900076004171

**Zulauf****Normen**

EN 274

**VERPACKUNGSDATEN****PE-Beutel**

<b>Verp.ME</b>	1 [Stk.]
<b>Gewicht</b>	0,274 [kg]
<b>EAN/Verp.</b>	'900076004171
<b>Höhe/Breite/Tiefe</b>	122/125/300 [mm]
<b>Volumen</b>	0,001218 [m <sup>3</sup> ]

**Karton**

<b>Verp.ME</b>	10 [Stk.]
<b>Gewicht</b>	3,1 [kg]
<b>EAN/Verp.</b>	
<b>Höhe/Breite/Tiefe</b>	230/390/360 [mm]
<b>Volumen</b>	0,006402 [m <sup>3</sup> ]

**DOWNLOADS**

<b>Foto - Webdarstellung</b>	<a href="#">HL137Nblack_B.jpg</a>	640x480/300dpi
<b>Foto - Stückliste</b>	<a href="#">HL137Nblack_gr.jpg</a>	150x150/72dpi
<b>Techn. Zeichnung</b>	<a href="#">HL137N_30_1_a.pdf</a>	pdf
<b>sonstiges</b>	<a href="#">HL137N_30_40_66.H1_61.pdf</a>	Ausschreibungstext
<b>sonstiges</b>	<a href="#">HL137N-Prüfbericht-DE254OCH.pdf</a>	