

ETOILE

PANADERO



MAÛE

MAÛE H x B x T	904x800x464 mm
GEWICHT BRUTTO/NETTO	206/191 kg
MAÛE FEUERRAUMTÜR	670x320 mm
DURCHMESSER DES ABGASSTUTZEN	Ø 200 mm Oben

EIGENSCHAFTEN

ROST AUS GUSSEISEN	
PANORAMASICHT BLECHGEHÄUSE	5 + 3 mm
NENNLEISTUNG	9,7 KW
WIRKUNGSGRAD	80,7 %
CO - EMISSIONEN	0,12 %
HITZESCHUTZANSTRICH	800°C
GLASKERAMIKSCHEIBE HITZEBESTÄNDIG BIS	750°C

EAN 8426964484205
REF. PANADERO 48420

PRODUKT PLUS

ECODESIGN



**EXTERNE
LUFTZUFUHR**

290
m³

RAUMHEIZVERMÖGEN



VERMICULIT
AUSKLEIDUNG



SCHEIBENSPÜLUNG



DOPPELVERBRENNUNG



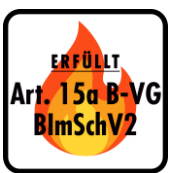
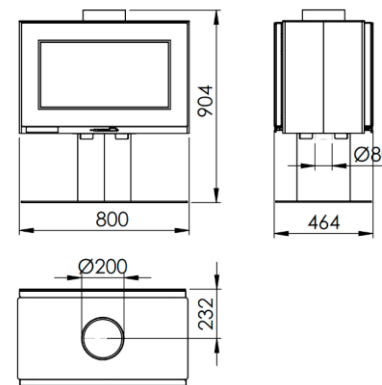
SCHEITLÄNGE 60 CM



BEDRUCKTE GLASKERAMIK



2-PUNKT-VERRIEGELUNG



ÉTOILE DE