

UW-Profil 75 x 40 x 0,6 mm

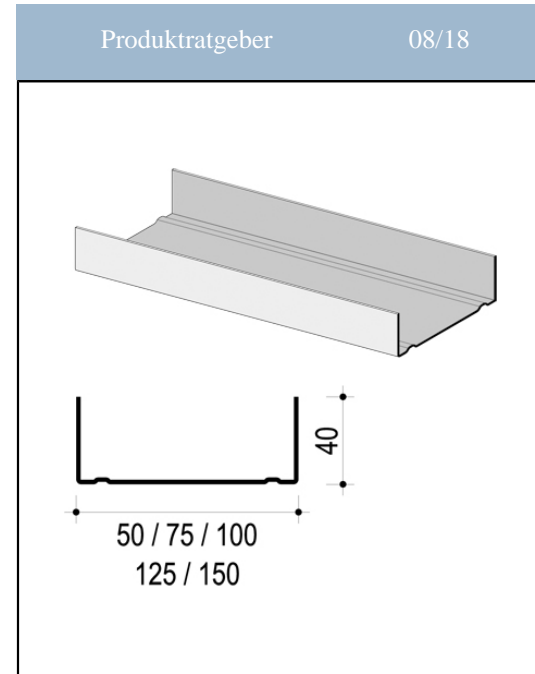
U-förmiges verzinktes Stahlblechprofil

Einsatzbereich

Für Knauf Ständerwände (Trennwände) in Verbindung mit Knauf CW-Profilen. Für die Befestigung an Boden und Decke. Für die Montage von freitragenden Decken als seitliches Tragprofil in Verbindung mit CW-Profilen. Geeignet für: innen, Decke, Wand, Innenwände.

Produktdetails

- Im Knauf System in Verbindung mit Knauf CW-Profilen
- Flanschbreite: 40 mm##
- Steghöhen: 50 / 55 / 75 / 100 / 125 / 150 mm##
- Nennblechdicke: 0,6 mm#



Prüfbescheide & Gutachten

Prüfbescheide

Brandverhalten nach EN 13501-1: A1 (Nichtbrennbar) Brandverhalten nach CWFT:

Ergänzende Hinweise

gemäß ÖNORM-DIN 18182 Teil 1 bzw. EN 14195 Ausführliche Informationen finden Sie in unseren Ratgebern und Broschüren auf unserer Internet-Seite: www.knauf.at.

Lieferform/Verbrauch

3375	4003982027702	2000 mm lang
3376	4003982027726	4000 mm lang

Knauf Ges.m.b.H.

Knaufstraße 1, Weißenbach b. Liezen/Stmk.

Büro: Strobachgasse 6, 1050 Wien

Knauf Kundenservice

Tel. 050 567 567

E-Mail: kundenservice@knauf.com

www.knauf.com

Der Inhalt dieser Produktinformation entspricht unserem Kenntnisstand zum Zeitpunkt der Drucklegung. Die Produktinformation wird fortlaufend aktualisiert. Die jeweils ausschließlich gültige aktuelle Version erhalten Sie auf unseren Internetseiten oder auf Anfrage über unser Kundenservice. Da die Arbeitsbedingungen am Bau und die Anwendungsgebiete der Produkte sehr unterschiedlich sind, können Produktinformationen nur allgemeine Verarbeitungsrichtlinien aufzeigen. Der Verarbeiter ist verpflichtet, die Eignung und die Anwendungsmöglichkeiten des Produktes für den vorgesehenen Verwendungszweck zu überprüfen. Eine Garantie kann deshalb nur für die Güte unserer Produkte, nicht aber für die erfolgreiche Verarbeitung übernommen werden. Angaben unserer Mitarbeiter, die über den Rahmen dieser Produktinformation hinausgehen, bedürfen der schriftlichen Bestätigung. Mit diesem Produktdatenblatt werden alle früheren Produktdatenblätter ungültig.