



**Bitte kontrollieren Sie Ihr Produkt vor dem Aufbau sorgfältig anhand der Stückliste und füllen Sie folgende Checkliste aus:**

- |  |                             |                               |
|--|-----------------------------|-------------------------------|
| 1 Sind alle Bauteile vollständig vorhanden?                              | <input type="checkbox"/> Ja | <input type="checkbox"/> Nein |
| 2a Sind alle Bauteile frei von sichtbaren Beschädigungen?                | <input type="checkbox"/> Ja | <input type="checkbox"/> Nein |
| 2b Wenn nein: Ist der Mangel nach dem Aufbau voraussichtlich unsichtbar? | <input type="checkbox"/> Ja | <input type="checkbox"/> Nein |
| 3a Sind alle Bauteile frei von sichtbarem Verzug?                        | <input type="checkbox"/> Ja | <input type="checkbox"/> Nein |
| 3b Wenn nein: Ist der Mangel nach dem Aufbau voraussichtlich unsichtbar? | <input type="checkbox"/> Ja | <input type="checkbox"/> Nein |
| 4 Haben alle Bauteile die richtigen Maße?                                | <input type="checkbox"/> Ja | <input type="checkbox"/> Nein |
| 5 Bei farbigen Produkten: Ist die Farbe frei von Splitterungen?          | <input type="checkbox"/> Ja | <input type="checkbox"/> Nein |

The image shows a complaint form from Karibu Holztechnik GmbH. It includes fields for company name, address, and contact information. There are sections for describing the complaint, including a grid for marking specific items. Arrows point to various parts of the form, indicating where to fill in information.

Wenn Sie an einer Stelle (außer bei Nr 2a und 3a) **Nein** angekreuzt haben, füllen Sie bitte beiliegendes Beanstandungsformular aus und senden es an Karibu – wenn möglich mit Bildern.

Wir prüfen Ihre Beanstandung und liefern Ihnen ggf Ersatzteile nach. Bitte warten Sie mit der weiteren Montage bis zum Eintreffen der Ersatzteile.

**Sie erreichen uns**

**per E-Mail:** [info@karibu.de](mailto:info@karibu.de)

**per Fax:** (04 21) 3 86 93-950

**per Post:** Karibu Holztechnik • Eduard-Suling-Straße 17  
28217 Bremen

Sollten Sie Probleme beim Aufbau oder weitergehende Fragen haben, wenden Sie sich bitte telefonisch an unsere Service-Hotline:

**Tel. (04 21) 38 69 3-33**

**Montag bis Donnerstag: 8:00 bis 17:00 Uhr, Freitag: 8:00 bis 14:30 Uhr**

*Bei telefonischer Beanstandung bitte die Seriennummer und den Produktnamen angeben!*

**Achtung! Bei Farbänderungen, Ausfallästen, Harzgallen, Verzug, nicht durchgehenden Rissen bis 30 cm Länge oder ähnlichen Veränderungen, die zu den natürlichen Eigenschaften des Holzes zählen, besteht kein Beanstandungsgrund.**

Rauspund (Fußboden, Dachbretter) erlaubt sogar in seiner Qualität ausgeschlagene Äste, Risse und Färbungen. Ausrisse auf der Unterseite sowie eine teilweise abgebrochene Feder kann ebenfalls vorkommen, wird Ihnen jedoch kein Problem beim Schließen der Holzfläche verursachen.

Ein Verzug der Fenster und Türen ist zu akzeptieren, solange die Funktion gewährleistet ist. Die Dachpappe ist von der Gewährleistung ausgeschlossen.

Wenn Sie ein Produkt mit verstellbaren Türaufhängungen erworben haben, müssen Sie je nach Witterung die Tür durch

rein- und rausdrehen der Bänder ausrichten, um die Schließfähigkeit Ihrer Tür zu erhalten.

**Beanstandungen, die zB bedingt sind durch**

- unsachgemäße Fundamente und Gründungen
- nicht gemäß unserer Aufbauanleitung durchgeführte Montagen
- Windgeschwindigkeit über Stärke 7, Naturkatastrophen oder anderweitige gewaltsame Einwirkungen
- Schneelasten über 75 kg/m<sup>2</sup>
- bauseitige Veränderungen am Produkt
- Nichtbeachtung der Pflegehinweise und daraus entstehende Mängel
- unzureichende Pflege des Holzes
- fehlerhaften Holzschutzanstrich
- Holzschädigungen/Verfärbungen aufgrund von unzureichender Belüftung
- sonstige vom Käufer zu vertretende Umstände **werden nicht akzeptiert.**



**Sie haben sich für ein Gartenprodukt aus Holz entschieden. Die Struktur des Holzes mit seinen Ästen, Markröhren und Harzgallen, welche beim Wachstum des Baumes entstehen, geben ihm seinen natürlichen Charme.**

**Hier haben wir Ihnen einige Tipps zum Aufbau und Erhalt Ihres neuen Produktes sowie Begriffserklärungen zusammengefasst:**

### Vor dem Aufbau

Sie haben ein Produkt erworben, wofür wir vorwiegend Fichtenholz aus den Wäldern Nordeuropas verarbeiten. Weil die Fichte dort langsamer wächst und deshalb feine Jahresringe ausbildet, ist sie widerstandsfähiger.

Unser Werkstoff ist reine Natur. Holz besitzt die Eigenschaft, Feuchtigkeit aufzunehmen und abzugeben und passt sich deswegen den gegebenen Witterungsbedingungen optimal an. Es lebt und arbeitet bei den unterschiedlichen Witterungseinflüssen, trotz technischer Trocknung und korrektem Holzschutz immer, besonders in der ersten Saison.

Bei hoher Feuchtigkeit dehnt es sich aus (die Wände werden um einige cm „wachsen“) um sich bei Trockenheit wieder zu setzen. Somit ist ein Verzug von Brettern und Bohlen, Austritt von Harz sowie Rissbildung nie ganz auszuschließen. Ebenso ist das unterschiedliche Astbild und sich lockernde Äste typisch gerade für Massivholz und nicht zu ändern.

Die Teile des Bausatzes sind nach dem Auspacken gegen Sonneneinwirkung und Regen zu schützen, da sich das Holz sonst verziehen kann. Ebenso darf es während der Montage keiner prallen Sonne oder anhaltender Feuchtigkeit ausgesetzt werden. Kommt es zu Staunässe oder ist zB durch Pflanzen, Wände usw. eine ausreichende Belüftung dieses Produktes nicht vorhanden, kann es zu Bläue, Schimmel, Pilzbefall kommen. Dabei stellt Bläue lediglich eine optische Beeinträchtigung dar. Achten Sie unbedingt auf eine ausreichende Belüftung der Wände! Halten Sie deshalb einen Mindestabstand von 2 m um unsere Produkte herum ein. Dies gilt für Bepflanzungen ab einer Wuchshöhe von 10 cm, angrenzenden Hauswänden usw. Wird Holz im Außenbereich der Sonne ausgesetzt, kann es zu Verfärbungen bis hin zur Vergrauung kommen.

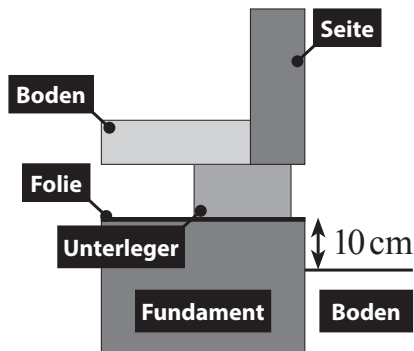
**Gute Belüftung und die Vermeidung von Staunässe ist immernoch der beste Schutz vor Fäulnis!**

### Vorbereitung der Stellfläche bzw des Fundaments

Unabhängig für die Stabilität, Funktion und Haltbarkeit Ihres Hauses ist ein gutes Fundament. Nur ein absolut waagrechtes und tragfähiges Fundament gewährleistet einwandfreie Passung der Wände und gute Stabilität.

Wir empfehlen hierfür eine Fundamentplatte. Sie sollte geringfügig größer als der Unterlegerplan sein. Weiterhin muss diese Platte mindestens 10 cm höher als der umgebende Boden sein. Dies dient als Spritzschutz. Die Unterleger müssen zu einem rechtwinkligen Viereck verlegt werden.

**Achtung:** Die Unterleger werden zT als Palette für das komplette Paket genutzt. In diesem Fall sind die Unterleger als ers-



tes von den Querhölzer loszuschrauben. Die Unterleger sind produktionsbedingt immer sägerauh. Dies ist keine Beeinträchtigung und stellt deshalb keinen Reklamationsgrund dar.

Jeder Unterleger ist fest mit dem Fundament zu verbinden. Dies dient der Windsicherung. Die Verpackungsfolie Ihres Hauses schneiden Sie in ca 65 mm breite Streifen und legen diese unter die Unterleger als Schutz gegen aufsteigende Feuchtigkeit.

### Fundamenterstellung von Pavillons und Terrassenüberdachungen

Die stabilste Art einen Pfosten zu befestigen ist das Einbetonieren mit Hilfe eines entsprechenden Ankers. H-Pfostenanker bieten Pfeilern von Carports, Pavillons und Terrassenüberdachungen nicht nur festen Halt. Indem sie einen Abstand zum feuchten Boden herstellen, schützen sie das Holz. Denn bei direktem Erdkontakt ist Holz immer der Gefahr der Fäulnis ausgesetzt. Bitte benutzen Sie eine Pfostenanker von mindestens 80 cm Länge.

### Ursache für Fäulnis können folgende Faktoren sein:

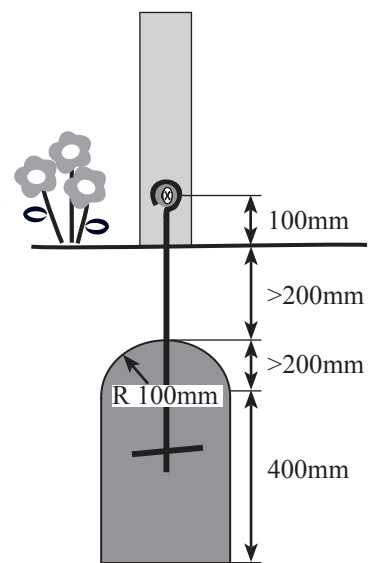
- Nasse Böden mit schlechter Drainage
- Saurer Boden oder Rindenmulch mit hohen Säureanteilen

**Fundamenterstellung mit H-Pfostenankern:** Graben Sie das Fundamentloch auf jeden Fall 80 cm tief (Frostgrenze). Nun wird der H-Pfostenanker mit angebrachtem Pfosten ins Fundamentloch gehängt und mit Latten provisorisch fixiert. Jetzt haben Sie die Möglichkeit mit einer Wasserwaage und einem Maßband die Anlage auf Abstand, Lotrichtung und fortlaufende Höhe zu prüfen und ggf zu korrigieren. Bauen Sie nun Ihren Pavillon oder Ihre Terrassenüberdachung auf. Das Zubetonieren der Fundamente ist der letzte Arbeitsgang. Die Verstrebungen können entfernt werden, nachdem der Beton ausgehärtet ist (Dauer ca 2 Tage). Bitte beachten Sie auch die Anleitung über die Einbetonierung von H-Pfostenankern.

### Schaukelanker für Kinderspielgeräte

Das Kinderspielgerät muss fest mit dem Untergrund verankert werden um ein Heben oder Kippen der Trägerelemente bei normalem oder vorhersehbarem falschem Gebrauch zu verhindern. Die Baufläche auf der Sie Ihr Spielgerät aufbauen, sollte völlig eben sein. Diese ebene Fläche erleichtert Ihnen das Ausrichten und Aufbauen Ihres Spielzeugs. Weiterhin muss ein Sicherheitsabstand von 2 Metern vom Spielgerät zu anderen Aufbauten/Hindernissen eingehalten werden. Die Beschaffenheit des Bodens im Spielbereich muss weich sein.

Wie Sie das Spielgerät mit dem Untergrund verankern, ist von Ihren Bodenverhältnissen abhängig. Eine Möglichkeit ist es, die von uns angebotenen Schaukelanker in den Boden einzudrehen und mit den Pfosten des Spielgerätes zu verschrauben. Sollte ein Eindrehen bei Ihrem Boden keinen ausreichenden Halt ergeben, können Sie diese Schaukelanker auch mit einem Betonfundament versehen. Bauen Sie als Erstes das Spielge-





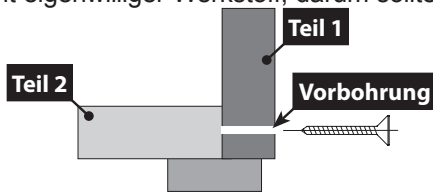
rät auf und versehen Sie die Pfosten mit Schaukelankern. Graben Sie unter den Schaukelankern ein ausreichend tiefes Loch und betonieren Sie die Schaukelanker ein. Die Ausführung des Betonfundamentes nach DIN EN 1176-1: 2006 (D) 4.2.14 können Sie der Abbildung entnehmen.

## Der Aufbau

Holzhandwerkliche Fertigkeiten sind für den Aufbau erforderlich. Gerne empfehlen wir Ihnen ein professionelles Aufbauteam. Bitte lesen Sie die Aufbauanleitung erst vollständig durch. Die Zeichnungen in der Aufbauanleitung sind nicht originalgetreu, sie dienen lediglich zur Veranschaulichung. Änderungen optischer und technischer Art sind möglich.

Achten Sie darauf, ob die Schrauben von innen oder von außen eingeschraubt werden sollen. Schrauben, die man von außen nicht sieht, schenken Ihrem Gartenprodukt ein besseres Aussehen.

Holz ist manchmal ein recht eigenwilliger Werkstoff, darum sollte jede Schraubverbindung im ersten Teil vorgebohrt werden. Das Holz kann sonst leicht der Länge nach einreißen und absplittern!



Sollte dennoch einmal ein Abbrechen oder Abplatzen vorkommen, helfen hier schnell ein paar Tropfen Holzleim und der „Scha-den“ ist schnell und unproblematisch wieder behoben.

**Hinweis, falls Sie ein Blockbohlenhaus erworben haben:** Die Bohlen dürfen, um ein gleichmäßiges *Wachsen und Schrumpfen* zu gewährleisten, nicht über mehrere Blockbohlen miteinander fest verbunden werden (zB durch Regale). Wird dies nicht beachtet, kann es zu Fugenbildung usw kommen. Dies ist auch beim Einbau der Fenster und Türen zu beachten. Die Tür- und Fensterleisten dürfen nur mit dem Fenster bzw mit der Tür verbunden werden, keinesfalls mit den Blockbohlen!

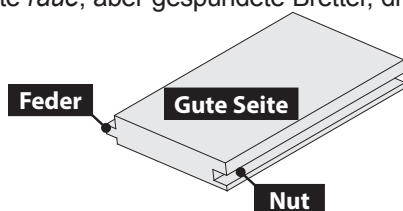
**Achtung!** Beim Transport oder Aufbau können leicht die äußeren Ecken des Giebels abbrechen. Dies ist kein Grund für eine Beanstandung, da sie keinerlei statische Funktionen haben. Einfach beim Aufbau diese Ecken mit Drahtstiften oder Ähnlichem an Ihrem Haus befestigen.

## Was sind Harzgallen?

Harzgallen sind harzgefüllte Hohlräume in Baumstämmen von harzreichen Holzarten (zB Fichte und Kiefer). Werden diese Hohlräume bei der Bearbeitung des Holzes durch Ansägen oder Hobeln geöffnet, läuft das klebrige Harz dort aus. Dieses können Sie mit einem acetongetränktem Lappen problemlos abwischen.

## Was ist Rauspund?

Rauspund sind nicht gehobelte *raue*, aber gespundete Bretter, dh sie sind mit Nut und Feder versehen. Rauspund ist das ideale Bauholz für die Dächer und Böden. Heute wird Rauspund meistens auf der Sichtseite einseitig gehobelt. Der bei uns eingesetzte Rauspund verfügt immer über eine gute dicke und eine schlechtere dünne Seite. Eine hohe Astanzahl der Bretter unterstreicht die Natürlichkeit des Holzes und ist keine Qualitätsminderung. Bitte stecken Sie die Bretter nur ineinander. Pressen Sie diese nicht zusammen.



## Dacheindeckung

Die Dachpappe dient zur Grundeindeckung und sollte immer mit einer zweiten Lage abgedeckt werden. Wenn Sie ein Haus mit Tonendach haben, sollten Sie bei der Verwendung von Schindeln unbedingt eine Voreindeckung mit Dachpappe vornehmen. Bei allen anderen Häusern verlegen Sie bitte keine Dachpappe unter den Schindeln. Damit Sie lange Freude an Ihrem Gartenhaus haben, sollten Sie eine Eindeckung nur mit Dachpappe nach spätestens 2 Monaten durch ein geeignetes Produkt ersetzen.

Wenn die einzelnen Dachpappbahnen nicht über die komplette Länge Ihres Hauses reichen, fügen Sie ein kürzeres Stück Dachpappe mit 10 cm Überlappung an.

Bitte überprüfen Sie unbedingt in regelmäßigen Abständen und nach extremen Witterungseinflüssen, zB Sturm, Ihre Dacheindeckung.

## Behandlung des Holzes

Alle Bauteile, also Wände, Türen, Rauspund, Dachplatten, Leisten und Latten etc bis auf die kesseldruckimprägnierten Bestandteile müssen immer beidseitig behandelt werden. Die Stellen des Holzes, die später durch den Aufbau nicht mehr zugänglich sind (wie zB Nut und Feder), behandeln Sie *vor* dem Aufbau.

Nach dem Aufbau versehen Sie Ihr Haus mit einem zweifachen Schutzanstrich einer offenporigen Holzschutzlasur. Spätestens alle zwei Jahre sollten Sie einen Schutzanstrich wiederholen. Diese Pflegevorschriften gelten ausschließlich für Holzprodukte im Außenbereich.

**Achtung! Bei farbig endbehandelten Produkten sind nur die Außenseiten endbehandelt. Die Innenseiten müssen vom Kunden gestrichen werden, ansonsten erlischt die Garantie. (Ausgenommen Saunahäuser!)**

Erkundigen Sie sich nach geeigneten Lasuren bei Ihrem Farbenfachberater. Verwenden Sie dazu einen offenporigen Wasserdispersionslack auf Acrylharzbasis mit Bläueschutz. Zu dichte Anstriche verhindern das Austrocknen des Holzes nach starken Regenfällen, wodurch es Schaden nimmt.

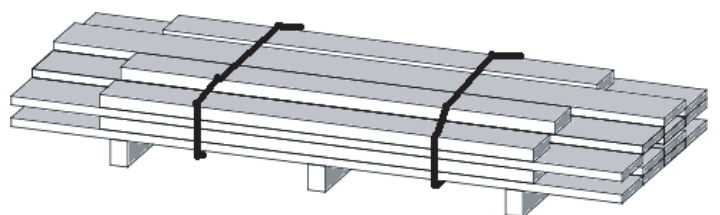
Unsere Farben sind nach folgenden Farbnummern eingestellt:

kastanienrot	SikkensCO.40.20
elfenbeinweiß	RAL 1015
terragrau	RAL 060.40.05

**Wurde diese Pflegemaßnahme nicht sachgemäß durchgeführt, kann es zum Verziehen/Formänderungen kommen. Dies ist kein Beanstandungsgrund.**

## Warenrückholungen

Aus Haftungsgründen muss die Ware an der Grundstücksgrenze abgelegt sein. Packen Sie ein stabiles Paket, welches Sie am besten mittels zweier bzw dreier (je nach Warenlänge) Seile oder Gurte in gleichmäßigen Abständen bündeln.



In Querrichtung unter der Ware sollten sich die ursprünglichen Querunterleger ebenfalls in gleichmäßigen Abständen befinden.

Bei Warenrückholungen werden keine unfreien Sendungen akzeptiert.

## **Cher client,**

*Nous nous efforçons en permanence d'améliorer la qualité de nos produits. C'est pourquoi nous vous demandons de bien vouloir nous aider en conservant cette feuille et en communiquant le numéro de contrôle à notre personnel lors de vos entretiens.*

*Conservez soigneusement cette feuille avec la facture de votre maisonnette de jardin.*

**La modification de couleur, les nœuds évidés, les poches de résine, la déformation de planches, les fissures qui ne courent pas sur toute la longueur et qui mesurent jusqu'à 30cm sont des particularités naturelles du bois et ne peuvent donner lieu à des réclamations.**

Le bois dégauchi (sol, planche de toit) tolère dans sa qualité les nœuds évidés, les fissures et les décolorations. Les fissures sur l'envers ainsi que sur la languette et la rainure sont acceptables s'il y en a peu et lorsqu'elles n'ont pas de conséquence sur le résultat du montage.

Une déformation des fenêtres et des portes est acceptable lorsqu'elle n'entrave pas le fonctionnement.

Si vous avez acquis un produit avec gonds réglables, il est nécessaire de procéder à un ajustement de la fixation des portes au cours des changements de saison en faisant pivoter d'avant en arrière sur les gonds.

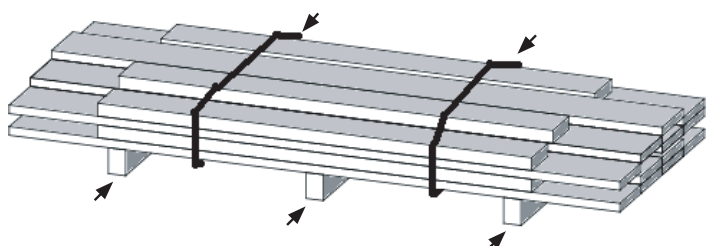
### **Les réclamations ci-dessous ne sont pas acceptées:**

- assises et soubassements inadaptés
- montages non conformes à notre notice de montage
- vitesse du vent supérieur à 7, catastrophes naturelles ou autres évènements de force majeure
- charge due à la neige: env. 7,5 kg/ m<sup>2</sup>
- modifications volontaires de la maisonnette au montage
- conseils d'entretien non suivis et défauts qui s'en suivent!
- entretien du bois insuffisant
- peinture de protection du bois inadaptée
- défauts / décolorations du bois en raison d'une aération insuffisante.

### **Procédure de retour du produit:**

Pour des raisons de responsabilité, la marchandise doit être déposée à la limite du terrain.

Faites un paquet solide que vous attachez à l'aide de deux ou trois (selon la longueur de la marchandise) ficelles ou ceintures à intervalles réguliers.



Les supports transversaux doivent également se trouver en diagonale et à intervalles réguliers sous la marchandise.

## **Traitement du bois:**

Tous les éléments tels que parois, portes, planches dégauchies, baguettes et lattes etc. exceptés les supports doivent être traités sur les deux faces.

Procéder avant le montage au traitement des parties du bois qui ne seront plus accessibles par la suite.

Maisons de sauna sont traitées uniquement de l'extérieur!

Traitez le produit avec un produit anti pourriture bleue puis avec deux couches de lasure pour bois. Il est souhaitable de repasser une couche de lasure de protection au moins tous les deux ans.

Ces conseils d'entretien ne sont valables que pour les maisonnettes d'extérieur.

Il est à remarquer qu'une peinture non appropriée pour les panneaux en contreplaqué peut donner une couleur différente de celle des portes.

Renseignez-vous sur les lasures appropriées auprès de votre magasin spécialisé habituel.

**Attention! Seules les faces externes des produits finition peinture couleur sont traitées. Les faces internes doivent être vernies par le client, faute de quoi la garantie expire.**

Veillez utiliser une peinture dispersion latex microporeuse à base de résine acrylique. Nos produits ont les références de couleur suivantes:

Ivoire	RAL 1015
Rouge	Sikkens CO.40.20
Brun	RAL 8017
Gris clair	RAL 7035
Gris foncé	RAL 060.40.05
Jaune	Woodcolor NCSS1030-Y20R

**Une déformation/un gauchissement des portes et des châssis peut être occasionnée par un entretien inadapté et ne pas l'objet de réclamation.**

**Vous avez choisi une maisonnette de jardin en bois. La structure du bois avec ses nœuds, sa moelle et ses poches de résine qui se forment avec l'arbre qui grandit donnent un charme naturel à votre maisonnette.**

**Nous avons résumé quelques conseils pour le montage et l'entretien du produit ainsi que l'explication de termes techniques.**

### Avant le montage:

Vous avez acquis un produit pour lequel nous utilisons principalement le bois de sapin en provenance des forêts scandinaves. Le bois de ces sapins est plus robuste parce qu'ils grandissent plus lentement et forment des cercles annuels fins.

Le bois réagit aux variations climatiques. Selon le temps, le bois se gonfle et se resserre. Il peut en résulter de légères variations de proportions, des fissures, des nœuds évidés etc. qui sont inévitables.

Avant et pendant le montage, le bois ne doit être exposé ni en plein soleil ni à une humidité permanente.

Une humidité permanente ou par ex. des plantes ou des murs etc. qui ne permettent pas une aération suffisante de ce produit peuvent provoquer la pourriture bleue (qui ne nuit qu'à l'apparence du produit), des moisissures, une attaque fongicide. Les plantes de plus de 10cm doivent être éloignées d'au moins 2m de la maisonnette afin de permettre une aération suffisante des murs. Le bois brut exposé au soleil subit des décolorations jusqu'à devenir gris.

### Qu'est-ce qu'une poche de résine?

C'est une cavité remplie de résine dans le tronc de certains bois résineux (sapin, pin, mélèze). Lorsque l'on ouvre ces cavités en sciant ou en rabotant, la résine collante s'en écoule. Vous pouvez facilement l'ôter à l'aide d'un linge imbibé d'acétone.

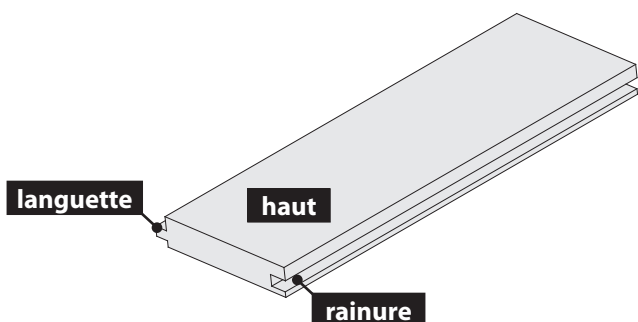
### Qu'est ce que le bois dégauchi?

«rugueux», c'est-à-dire qu'il s'agit de panneaux qui ne sont pas polis mais qui sont dégauchis (un panneau avec languette et rainure).

Le bois dégauchi est un bois idéal pour les greniers, les revêtements de toiture ou les planchers et les toitures de maisonnettes de jardin. De nos jours, la plupart du bois dégauchi que l'on trouve sur le marché n'est poli que du côté visible.

Notre bois dégauchi a toujours un bon côté épais et un moins bon côté mince. De nombreux nœuds soulignent le naturel du bois et n'amoindrissent pas sa qualité.

Veillez assembler les panneaux l'un dans l'autre et ne pas les presser ensemble.



Ne pas exposer le bois ni en plein soleil ni à une humidité permanente avant le montage.

Le bois gonfle et se resserre naturellement. Il peut en résulter de légères variations de proportions.

**Veillez suivre le conseil suivant si vous avez acquis une maisonnette en rondins (livraison sans murs préfabriqués):**

Afin de subir une «dilatation» et une «contraction» régulières, les blocs de rondins ne doivent pas être fixés fermement les uns aux autres (par des étagères par ex), ce qui provoquent la formation de fissures etc...

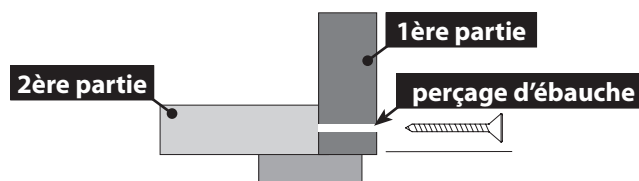
Veillez y veiller lors du montage des fenêtres et des portes. Les cadres de portes et de fenêtres ne doivent en aucun cas être fixés aux blocs de rondins mais seulement aux fenêtres ou aux portes.

### Le montage:

Veillez lire entièrement la notice de montage. Les croquis ne sont pas à l'échelle mais servent uniquement à illustrer. Les modifications techniques ou de l'apparence sont possibles.

Vérifiez si les vis doivent être fixés de l'intérieur ou de l'extérieur. Votre maisonnette aura meilleure apparence avec des vis que l'on ne voit pas de l'extérieur.

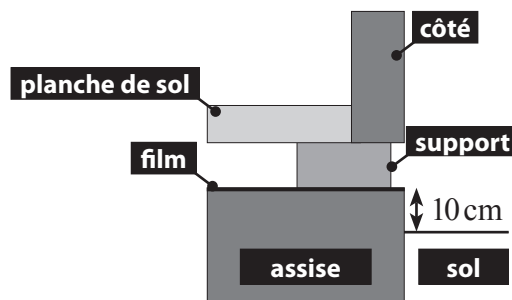
Avant et pendant le montage, le bois ne doit être exposé ni en plein soleil ni à une humidité permanente. Le bois est parfois un matériau particulier. Avant chaque pose de vis en première partie, il est nécessaire de percer des avant-trous avec une mèche de 3,5mm (voir détail). Il peut facilement arriver que le bois se fende dans sa longueur et qu'il éclate.



### Fondations:

Nous recommandons une plaque d'assise. Elle doit être affleurée avec les supports. Cette plaque doit dépasser d'au moins 10 cm le sol environnant afin de protéger le bas du mur. Les supports doivent être placés à angle droit. Fixer solidement chacun des supports avec l'assise pour la résistance au vent. Découpez des bandes d'environ 65mm de l'emballage de votre maisonnette et mettez-les en dessous des supports. Ils serviront à protéger contre l'humidité. Pour tout renseignement complémentaire sur l'assise, veuillez contacter votre magasin spécialisé habituel.

**Attention! Une fois l'installation supplémentaire de terrasses, toute la maison a été reconstruite 40mm plus haut.**



**Important: La préparation soigneuse du sol est une condition préalable à la précision d'ajustage des éléments lors du montage. Des erreurs commises à ce stade provoqueront des difficultés lors du montage et influenceront sur la stabilité et l'aspect de la maisonnette.**



### **Dear customer,**

*We require your assistance in the course of our continuous product improvement. Therefore we request that you keep this sheet and indicating the control number in case of discussions with our internal service.*

*Place this sheet carefully with the bill for your summer-house.*

**In case of color changes, ejected knots, resin gall, distortion, non-continuous cracks up to 30 cm in length or similar changes, which can be included in the natural properties of wood, no valid reason for complaint exists.**

Rough sheeting (floorboards, roof boards) in its quality even allows for knots which have been knocked out, cracks and discoloration. Open cracks on the underside, as well as in case of tongue and groove, are acceptable in small measure, if these do not have any influence on the layout result.

A distortion of the windows and doors is acceptable as long as the function is assured.

If you have acquired a product with adjustable door suspensions, according to the weather, you must align the door through screwing the fittings on the strips in and out, in order to ensure that your door can be closed.

#### **Complaints which are caused by the following:**

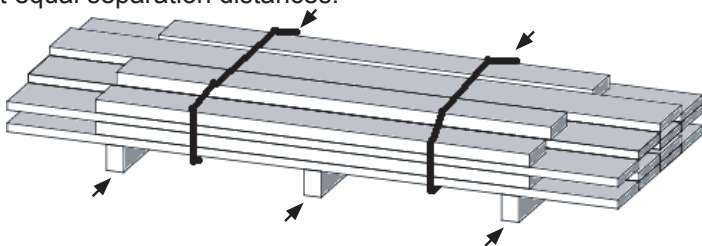
- Inappropriate foundations and ground preparation
- Installations not carried out in accordance with our building instructions
- Wind strength above Force 7, natural catastrophes or other violent events
- Snow loads: approx. 75 kg/m<sup>2</sup>
- Constructional changes to the house
- Non-observance of the maintenance notes and deficiencies arising from that
- Inadequate conservation maintenance of the wood
- Incorrect wood preservation coat
- Wood damage / discoloration due to inadequate ventilation

*will not be considered*

### **What is to be considered in case of goods return?**

For reasons of liability, the goods must be stored at the property boundary.

Pack in a stable package which you have bundled together, at best with two or three ropes or belts (according to goods length) at equal separation distances.



The original transverse underlays should also be placed at uniform separation distances under the goods, in a perpendicular direction.

### **Treatment of the wood:**

All building components, thus walls, doors, rough sheeting, strips and laths etc., including the underlay, must always be treated on both sides.

Those parts of the wood, which are no longer accessible later after the assembly, must be treated before the assembly has been completed.

Sauna houses are treated only from the outside!

Before the assembly of the product, treat with blue-stain blocking primer, then provide your house with two coats of protective paintwork using an open-pore wood preservation varnish. You should repeat the application of a protective paint coat every two years, at the latest. These maintenance specifications apply exclusively for houses built in the open air.

In the case of the doors employed, it is to be noted that, in case of unsuitable painting, construction material panels have variations in color from the doors.

Inquire about suitable varnishes with your paint specialist consultant.

**Attention! In the case of colour finished products only the outer sides are finished. The inner sides must be painted by the customer, otherwise the guarantee expires.**

For this, employ an open-pore water-base dispersion varnish on acrylic resin base. Our products have the following color numbers:

Ivory corresponds to	RAL 1015
Chestnut-red to	SikkensCO.40.20
Brown to	RAL 8017
Grey dark to	RAL 060.40.05
Grey light to	RAL 7035
Yellow to	Woodcolor NCSS1030-Y20R

**If these maintenance measures have not been properly carried out, deformation/distortion of the doors and frames can result. This is not a valid reason for complaint.**



You have decided on a summer-house of wood. The structure of the wood with its knots, knots and resin gall, which arise during the growth of the tree, lend your summer-house its natural charm.

Here are summarized some tips for assembling and maintaining the product, as well as explanations of terms.

### Before the assembly:

You have acquired a product for which we use mainly fir wood from the forests of Northern Europe. Because spruce grows more slowly there, and therefore develops fine annual rings, it is stronger.

Wood reacts to environmental influences. Thus swelling and shrinkage occur in the wood according to the weather. Through this, dimensionally-deviating cracks, knots and so forth, can occur. This is unavoidable.

The wood may be not be exposed to direct sunlight or permanent moisture before and during the installation.

If waterlogging occurs or if e.g. through plants, walls and so forth, sufficient ventilation of this product is not ensured, fungal, blue stain and mold attacks can result. Blue stain represents a visual impairment only in this case.

For plants above a growth height of 10 cm, a minimum distance of 2 m must be kept around our houses. This provides for sufficient ventilation of the walls.

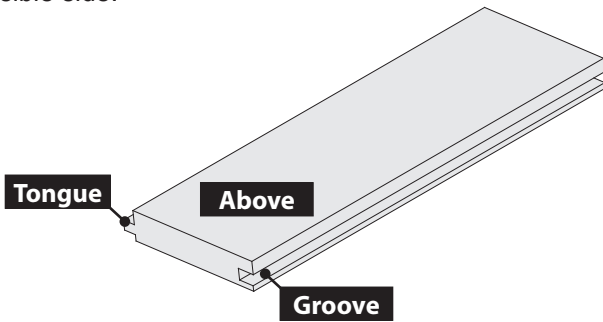
If natural wood is left exposed to sunlight, this results in discoloration and this can extend to gray-shading.

### What is resin gall?

Resin filled empty cavities in the main trunk of resin-rich tree types (spruce, pine, larch). If these empty cavities are opened by sawing or planing during the processing, the sticky resin leaks out. You can easily wipe this away with an acetone-soaked cloth.

### What is rough sheeting?

„Rough“, therefore not planed, however, tongued boards. (Tonguing; providing a board with tongue and groove). Rough sheeting is ideal construction timber for attics, roof formwork or floors and ceilings of summer-houses. Today, rough sheeting is mostly offered in the form of sheeting planed single-sided on the visible side.



In case of the rough sheeting employed by us, there are always good thick sides and inferior thin sides. A high knot number in the boards underlines the naturalness of the wood and is not a quality impairment. Please insert the boards into each other only and do not press them together. The wood must not be exposed to direct sunlight or permanent moisture before and during the installation. Wood is subject to natural swelling and shrinking characteristic behavior. As a result of this, small dimensional variations can occur.

**If you have acquired a block planking house (delivery without preassembled walls) please consider the following note:**

The planks may not be fixed-connected with each other over several block planks (e.g through shelves), in order to ensure a uniform „swelling“ and „shrinkage“. If this is not considered, opening formation etc. can result This is also to be considered with the installation of the windows and doors. The door and window strips may be connected only with the window and with the door and, under no circumstances, with the block planking.

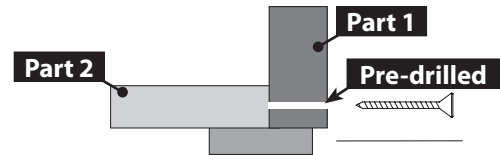
### The assembly:

Please first read through the building instructions completely. The drawings in these building instructions are not strictly accurate and are used merely for the sake of illustration. Changes in optical and technical type are possible.

Note whether the bolts are to be screwed in from inside or outside. Bolts which are not visible from outside give your summer-house a better appearance.

The wood must not be exposed to direct sunlight or permanent moisture before and during the installation.

Wood is sometimes a quite self-willed material and, for this reason, every screwed connection should first be pre-bored with a drill 3.5 mm (see details)!! Otherwise the wood can easily tear and split along its length!

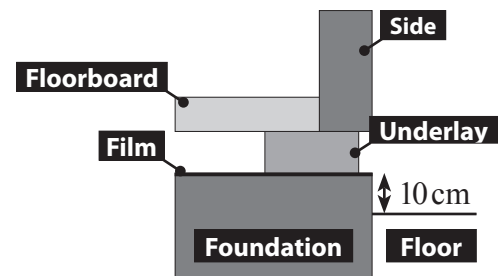


### Foundation preparation:

We recommend a base slab as a foundation. It should connect flush with the underlay. Furthermore, this slab must be at least 10 cm higher than the surrounding ground. This serves as splash protection. The underlay must be laid in a right-angled square. Every underlay is to be fixed connected with the foundation. This serves for wind protection. Cut the packaging film of your house into approx. 65 mm strips and place these below the underlay as a protection against rising damp.

**Attention! When additional installation of decking, the entire house was rebuilt 40mm higher.**

For further questions on the foundation preparation, please refer to a trusted specialist.



**Important:** The carefully prepared underlay substrate is a prerequisite for an accurate fit with the assembly of the building components. If faults occur here, difficulties will be encountered during the assembly, which can impair the stability and optics of the house.



## Estimado cliente:

para nuestro constante mejoramiento de productos requerimos de su ayuda. Por ello le solicitamos que conserve esta hoja e indique el número de control cuando se comunique con nuestro servicio interno.

Guarde cuidadosamente esta hoja con la factura de su producto.

**No serán motivos de reclamos el cambio de color, ramas defectuosas, los núcleos de resina, distorsión, fisuras discontinuas de hasta 30 cm de largo u otros cambios similares considerados como propiedades naturales de la madera.**

El machihembrado áspero (piso, tablas del techo) está permitido, incluso ramas desviadas en su calidad, fisuras y cambios de color. Los desgarros en el lado inferior, como así también lengüetas y ranuras difícilmente se aceptarán si no influyen en la colocación.

Una distorsión de las ventanas y puertas se aceptará si está garantizado el funcionamiento.

Si usted ha comprado un producto con puertas colgantes regulables, deberá posicionar la puerta, según el clima, con giro hacia adentro o hacia fuera de los flejes, para conservar la capacidad de cierre de su puerta.

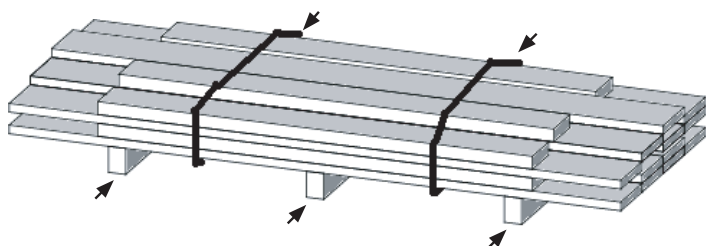
**No se aceptarán reclamos que estén condicionados por:**

- Bases y fundaciones inadecuados
- montajes que no se correspondan con nuestras instrucciones de montaje
- Velocidad del viento con potencia mayor a 7, catástrofes naturales o influencias violentas de otro tipo.
- Cargas por nieve: aprox. 75 kg/m<sup>2</sup>
- Cambios constructivos en la caseta
- No seguimiento de las indicaciones de cuidado y sus defectos consecuentes
- Insuficiente cuidado de la madera
- Defectos de la pintura de protección de la madera
- Daños en la madera/ cambios de color por insuficiente ventilación

## ¿Qué debe observarse para la recuperación de mercancías?

Por razones de responsabilidad, la mercancía deberá estar ubicada en el límite del terreno.

Arme un paquete estable y átelo preferentemente con doble o triple cuerda o correa (según el largo de la mercancía) a distancias iguales.



En sentido transversal, debajo de la mercancía, deberían encontrarse los apoyos transversales originales también a distancias iguales.

## Tratamiento de la madera:

Todas las piezas, es decir paredes, puertas, machihembrado áspero, listones, travesaños, etc, excepto los apoyos, deben tratarse siempre de ambos lados.

Trate completamente antes del montaje las partes de madera que luego del montaje ya no serán accesibles.

Casas Sauna se tratan sólo desde el exterior!

Trate el producto antes del montaje con sellador para evitar la putrefacción, proteja su caseta con doble capa de pintura, con un esmalte protector de madera de poros abiertos. A más tardar cada dos años deberá darle una mano de pintura. Estas prescripciones de cuidado rigen sólo para casetas que se encuentran en la zona exterior.

En las puertas, deberá observarse que las placas de material utilizadas, pintadas con pinturas inapropiadas, tendrán diferencias de color.

Infórmese sobre los esmaltes apropiados con su asesor profesional.

**¡Atención! En los productos con acabados en color únicamente han sido tratadas las partes exteriores. Los clientes DEBEN pintar las partes interiores, de lo contrario expira la garantía.**

Nuestros productos están codificados con los siguientes números de colores:

marfil	RAL 1015
rojo castaño	Sikkens CO.40.20
marrón	RAL 8017
obscuridad gris	RAL 060.40.05
luz gris	RAL 7035
amarillo	Woodcolor NCSS1030-Y20R

**Si esta medida de precaución no se efectuó correctamente, pueden originarse distorsiones/ deformaciones de puertas y marcos. Éste no será un motivo de reclamo.**





*Usted se ha decidido por una caseta de jardín de madera. La estructura de la madera con sus ramas, corazón y núcleos de resina, que surgen con el crecimiento del árbol, brindan a su caseta de jardín un encanto natural.*

*Aquí hemos resumido algunos consejos para usted sobre el montaje y la recepción del producto, como así también explicaciones de conceptos.*

### Antes del montaje:

Usted ha comprado un producto para el cual procesamos principalmente madera de picea de los bosques del norte de Europa. Como la picea allí crece más lentamente y por lo tanto forma finos anillos anuales de crecimiento, es más resistente. La madera reacciona a las influencias ambientales. Así se llega, según el clima, al hinchamiento y la contracción de la madera. Por ello se producen diferencias de medida, fisuras, ramas defectuosas, etc. Esto es inevitable. No deberá exponerse la madera, durante el montaje, al sol directo o a humedad constante.

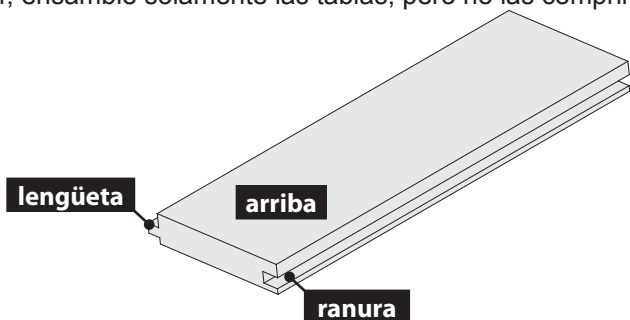
Si se produce saturación del suelo de agua o este producto no está suficientemente ventilado por plantas, paredes, etc., pueden originarse putrefacción, moho, hongos. La putrefacción representa sólo un perjuicio estético. Para plantaciones con una altura de crecimiento de a partir de 10cm, debe respetarse una distancia mínima de 2m alrededor de nuestras casetas. Esto sirve para la suficiente ventilación de las paredes. Si la madera dejada en su estado natural se expone al sol, se destiñe e incluso ennegrece.

### ¿Qué son los núcleos de resina?

Cavidades llenas de resina en el tronco del árbol de tipos de maderas ricas en resina (picea, pino, alerce). Si estas cavidades son abiertas durante el procesamiento por sierras o cepillos, la pegajosa resina se derramará. Usted podrá limpiarla con un trapo impregnado con acetona.

### ¿Qué es un machihembrado áspero?

„áspero“, es decir tablas no cepilladas pero sí machihembradas (machihembrado: una tabla provista de ranura y lengüeta). El machihembrado áspero es una madera de construcción ideal para desvanes, entarimados de tejados, o pisos y techos de casetas de jardín. Hoy el machihembrado áspero se ofrece cepillado del lado visible. En el machihembrado que utilizamos nosotros hay siempre un lado bueno y grueso y un lado peor delgado. Un gran número de ramas de las tablas destaca la naturalidad de la madera y no es una reducción de la calidad. Por favor, ensamble solamente las tablas, pero no las comprima.



No deberá exponerse la madera, antes y durante el montaje, al sol directo o a humedad constante. La madera está sujeta a un comportamiento natural de hinchamiento y contracción. Por ello, pueden producirse pequeñas diferencias de medida.

**Si usted ha adquirido una caseta de tablonos macizos (envío sin paredes prefabricadas) observe la siguiente indicación:**

Para garantizar el „crecimiento“ y „encogimiento“ uniforme, los tablonos no deberán unirse firmemente mediante varios tablonos macizos (por ej. por estantes). Si esto no se respeta pueden formarse grietas, etc. Esto deberá respetarse también al montar ventanas y puertas. Los listones de puertas y ventanas sólo deben unirse con la ventana o la puerta, nunca con los tablonos macizos.

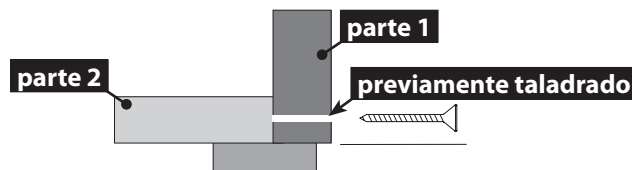
### El montaje:

Por favor, lea primero las instrucciones de montaje completas. Los gráficos en esta instrucción de montaje no son fieles al original, solamente sirven para la visualización. Pueden realizarse cambios de tipo estético y técnico.

Tenga en cuenta si los tornillos deben atornillarse por dentro o por fuera. Los tornillos que no se ven desde afuera brindan a su caseta un mejor aspecto.

No deberá exponerse la madera, antes y durante el montaje, al sol directo o a humedad constante.

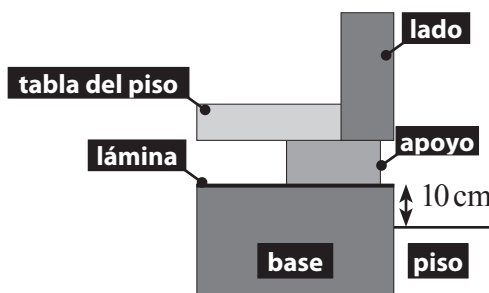
A veces, la madera es un material peculiar, por ello deberá taladrarse previamente cada unión atornillada en el primer componente con una barrena de 3,5mm (ver detalle). De lo contrario, la madera podrá rasgarse y astillarse longitudinalmente.



### Preparación de la base:

Como base recomendamos una placa de fundación. Ésta debería terminar al ras de los apoyos. Además, esta placa debe estar al menos 10cm más alta que el resto del suelo. Esto sirve para proteger de salpicaduras. Los apoyos deben colocarse formando un cuadrilátero rectángulo. Cada apoyo debe unirse firmemente con la base. Esto sirve para proteger del viento. Corte el folio de empaque de su caseta en tiras de aprox. 65mm y colóquelas debajo de los apoyos como protección contra la humedad ascendente. Para otras preguntas sobre la preparación de la base, por favor diríjase a un especialista de su confianza.

Atención! Cuando la instalación adicional de terrazas, la casa entera fue reconstruida 40 mm más alto.



**Importante:** Un fondo cuidadosamente preparado es un requisito para la precisión de ajuste al ensamblar los elementos. Si se cometen errores, habrá dificultades en el montaje que pueden conducir a inconvenientes en la estabilidad y la estética de la caseta.

## **Spettabile cliente:**

*Per il nostro costante miglioramento dei prodotti abbiamo bisogno del suo aiuto. Per ciò chiediamo che conservi questo foglio e indichi il numero di controllo quando si comunichi con il nostro servizio interno.*

*Conservi con molta cura questo foglio con la fattura del suo prodotto.*

**Non sarà un motivo di reclamo il cambiamento del colore, rami difettose, i nuclei di resina, distorsione, fenditure discontinue fino a 30 cm. di lunghezza o altri cambiamenti simili che vengono considerati come proprietà naturale del legno.**

Il capruggine aspro (pavimento, tabelle del soffitto) è permesso, anche rami storte, nella sua qualità, fenditure e cambi di colore. Le spaccature nel lato inferiore, come anche linguette e incanalature saranno difficilmente accettate se non influiscono nella collocazione.

Una distorsione delle finestre e porte saranno accettate se funzionano in forma corretta.

Se Lei ha comprato un prodotto con porte pendenti regolabili, dovrà posizionare la porta, secondo il clima, con il giro verso dentro o verso fuori dei cerchi di ferro, per conservare la capacità di chiusura della sua porta.

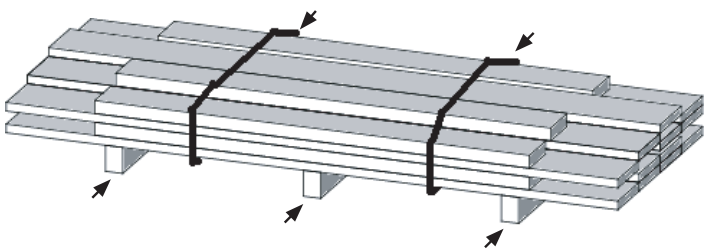
**Non saranno accettati reclami che siano condizionati per:**

- Basi e fondazioni inadeguate.
- montaggi che non corrispondono con le nostre istruzioni di montaggio
- Velocità del vento con una potenza superiore a 7, catastrofi naturali o influenza violente di un altro tipo.
- Carica per la neve: circa 75 kg/m<sup>2</sup>
- Cambiamenti costruttivi nella casetta.
- Non seguire le indicazioni con cura e i suoi difetti conseguenti.
- Insufficiente cura del legno.
- Difetti del vernice di protezione del legno.
- Danni nel legno/ cambiamenti di colore per una ventilazione insufficiente.

## **Che cosa si deve osservare per il ricupero delle merce?**

Per ragioni di sicurezza, la merce dovrà essere messa nel confine del terreno.

Faccia un pacco stabile e lo leghi con due o tre corde( secondo la lunghezza della merce) a distanze uguali.



Nel senso trasversale, sotto la merce, si dovrebbe trovare i puntelli trasversali originali anche a distanze uguali.

## **Trattamento del legno:**

Tutti i pezzi, cioè pareti, porte, capruggine aspro, listelli, traversi, ecc., a eccezione dei puntelli, si devono sempre trattare da ambi lati.

Prima del montaggio deve trattare i pezzi di legno giacché dopo non sarà possibile.

Case Sauna sono trattati solo dall'esterno!

Prima del montaggio utilizzare vernice per evitare la putrefazione, protegga la sua casetta con una doppia cappa di vernice e con uno smalto protettore di legno di pori aperti. Ogni due anni dovrà ripetere il processo. Queste prescrizioni della cura sono soltanto valide per le cassette che si trovano nella zona esterna.

Nelle porte, si dovrà osservare che le placche di materiale utilizzate, dipinte con vernice inappropriato avranno differenze di colore.

Si informi sugli smalti appropriati con un assessore professionale.

**Attenzione! Nel caso di prodotti trattati alla fine con del colore sono stati trattati solamente i lati esterni. I lati interni DEVONO essere colorati dal cliente, altrimenti decade la garanzia.**

I nostri prodotti sono codificati con i seguenti numeri di colori:

Avorio	RAL 1015
Rosso castagno	SikkensCO.40.20
Colore marrone	RAL 8017
Oscurezza grigia	RAL 060.40.05
Luce grigia	RAL 7035
Giallo	Woodcolor NCSS1030-Y20R

**Se queste misure di sicurezza non si svolgono correttamente, possono originarsi distorsioni/ deformazioni di porte e marchi. Questo non sarà un motivo di reclamo.**

Lei si è deciso per una casetta di giardino di legno. La struttura del legno con i suoi rami, cuore e nuclei di resina, che sorgono con la crescita dell' albero, offrono alla sua casetta di giardino un fascino naturale.

Qui abbiamo riassunto per Lei alcuni consigli sul montaggio e il ricevimento del prodotto, così come alcune spiegazioni di concetti.

## Prima del montaggio:

Lei ha comprato un prodotto per il quale abbiamo processato legno di pini dei boschi del nord dell' Europa. Come lì i pini crescono più lentamente e per quel motivo forma anelli sottili annuali di crescita, è più resistente.

Il legno ha una reazione davanti alle influenze ambientali. Così si arriva, secondo il clima, al gonfiamento e alla contrattura del legno. Per quel motivo si producono differenze di misure, fenditure, rami difettose, ecc. Questo è inevitabile.

Non si dovrà esporre il legno, durante il montaggio, né al sole diretto né all'umidità. Se si produce saturazione del suolo con l'acqua o questo prodotto non si trova ben arioso a causa di piante, pareti, ecc., possono originarsi putrefazione, muffa, funghi. La putrefazione rappresenta soltanto un pregiudizio estetico. Per piantagioni con un'altezza di circa 10 cm, si deve rispettare una distanza minima di 2 m intorno alle nostre casette.

Questo serve per la ventilazione delle pareti. Se il legno lasciato nel suo stato naturale viene spostato al sole, si decolora e anche si può annerire.

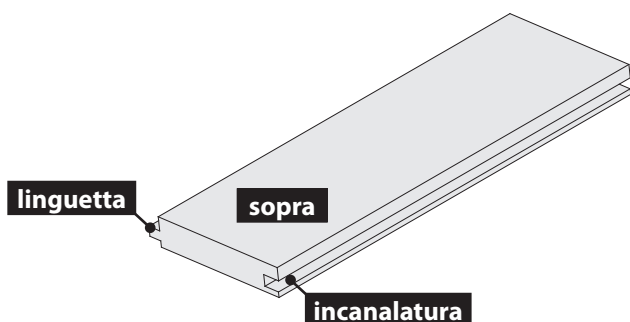
## Che cosa sono i nuclei di resina?

Cavità piene di resina nel torso dell' albero dei diversi tipi di legno ricche in resina (picea, pino, larice). Se queste cavità sono aperte durante il processo tra segatrice e pialla, la resina appiccante si scioglierà. Lei potrà pulirla con un brandello impregnato con acetone.

## Che cos'è un capruggine aspro?

„aspro“ vuol dire tabelle non piallate ma sì intaccate (capruggine: una tabella che ha una incanalatura e una linguetta). Il capruggine aspro è un legno di costruzione ideale per soffitte, impalcature di tegole o pavimenti e soffitti delle casette del giardino. Oggi il capruggine aspro si offre pillato dalla parte visibile. Nel capruggine che noi utilizziamo c'è sempre un lato bello e grosso e un lato brutto e sottile. Un grande numero di rami delle tabelle risalta la naturalità del legno e non è una riduzione della qualità. Per favore, soltanto unisca le tabelle ma non le comprima.

Non si dovrà esporre il legno, né prima né durante il montaggio, al sole diretto né all'umidità costante.



Il legno è sottoposto a una condotta naturale di gonfiamento e contrattura. Per ciò si possono produrre piccole differenze di misure.

Se Lei ha acquistato una casetta di panconi massicci (invio senza pareti prefabbricate) osservi la seguente indicazione:

Per garantire la "crescita" e "acchiocciolatura" uniforme, i panconi non si dovranno unire fortemente attraverso i vari panconi massicci (per es. per scaffali). Se questo non si rispetta si possono formare crepe, ecc. Questo si dovrà anche rispettare all' inserire finestre e porte. Gli assi delle porte e finestre soltanto si devono unire con la porta e la finestra, mai con i panconi massicci.

## Il montaggio:

Per favore, prima legga le istruzioni del montaggio complete. I grafici in questa istruzione di montaggio non sono uguali a quelli originali, soltanto servono per osservare. Si possono realizzare cambi estetici e tecnici.

Tenga in considerazione se le viti si devono avvitare di dentro o di fuori. Le viti che non si vedono da fuori offrono alla sua casetta un migliore aspetto.

Il legno non si dovrà esporre, prima e durante il montaggio, né al sole diretto né all'umidità costante. A volte, il legno è un materiale particolare, per ciò si raccomanda forare prima di avvitare con un'argine di 3,5mm. (vedere il dettaglio). In modo contrario, il legno potrà lacerarsi e scheggiarsi di forma longitudinale.



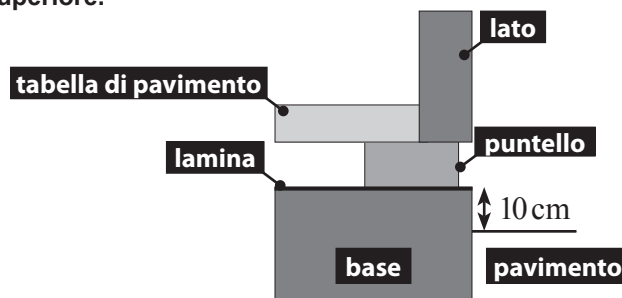
## Preparazione della base:

Come base raccomandiamo una placca di fondazione. Questa dovrebbe finire alla superficie dei puntelli. Anche questa placca deve essere al meno 10cm. più alta che il resto del pavimento. Questo serve per proteggere dalle schizzi.

I puntelli si devono collocare formando un rettangolo. Ogni puntello si deve unire fortemente con la base, questo servirà per proteggere dal vento. Tagli il foglio dell'imbballaggio della sua casetta in strisce al in circa 65mm. e le metta sotto i puntelli come protezione contro l'umidità ascendente.

Per altre domande sulla preparazione della base, per favore si rivolga a uno specialista di fiducia.

**Attenzione!** Quando l'installazione aggiuntiva di piano di calpestio, la casa è stata completamente ristrutturata 40 millimetri superiore.



**Importante:** Uno dei requisiti per ottenere precisione al momento di unire gli elementi è avere un fondo preparato con molta cura. Se si commettono errori, ci saranno delle difficoltà nel montaggio che possono provocare inconvenienti nella stabilità e l'estetica della casetta.

## 5 Jahre Karibu Hersteller Garantie

Wir gewähren Ihnen zu nachfolgenden Konditionen – jedoch nur auf unsere Holzprodukte soweit sie aus Holz bestehen, nicht auf damit verbundene Bauteile oder Bestandteile unseres Produktes aus anderem Material als Holz – ab unserem Lieferdatum 5 Jahre Garantie auf Funktion. Innerhalb der Garantiezeit werden fehlerhafte oder fehlende Teile der Ware nach unserer Wahl kostenlos ersetzt. Eventuell weiter anfallende Kosten, z.B. Montage-, Liefer- oder andere Folgekosten, sind im Garantieanspruch jedoch nicht enthalten. Garantieansprüche können nur in Verbindung mit Originalkontrollzettel (mit Kontrollnummern) und Originalkaufbeleg in Anspruch genommen werden und müssen uns gegenüber innerhalb der Frist schriftlich, per Telefax oder per eMail geltend gemacht werden. Die zügige Bearbeitung setzt aber eine geordnete Darstellung des Schadens in Bild und Text und Begründung der Mangelverursachung durch die Karibu Holztechnik GmbH voraus!

Von der Garantie sind Schäden grundsätzlich ausgeschlossen, bei

- unsachgemäßen Fundamenten und Gründungen
- nicht gemäß unserer Aufbauanleitung durchgeführte Montagen
- Windgeschwindigkeit über Stärke 7 bft, Naturkatastrophen oder anderweitige gewaltsame Einwirkungen
- Dachlasten über 75 kg/m<sup>2</sup> (z.B. Schnee, Dachbegrünung)
- bauseitigen Veränderungen am Bausatz
- Nichtbeachtung der Pflegehinweise und daraus entstehenden Mängeln
- unzureichender Pflege des Holzes
- fehlerhaftem Holzschutzanstrich (bei Produkten im Außenbereich)
- Holzschädigungen/Verfärbungen aufgrund von unzureichender Belüftung
- nicht Einhalten eines Mindestabstandes der Sauna/Infrarotkabine von 10 cm zur Decke und zu den Wänden
- gewerblicher Nutzung

Auf einen ursächlichen Zusammenhang mit dem Schaden kommt es generell nicht an. Holztypische Farbveränderungen, Rissbildungen, Verwerfungen, Schwinden, Quellen oder ähnliche normale, durch den Naturstoff Holz begründete Eigenschaften, und deren Folgen sind von der Garantie ausdrücklich ausgenommen. Weitergehende Ansprüche und Folgeschäden fallen generell nicht unter die Garantiebestimmungen. Für aus anderem Material als Holz bestehende Bauteile gelten nur die gesetzlichen Gewährleistungsbestimmungen und sonstige Gesetze; hierfür gilt die Herstellergarantie nicht.

Schadhafte oder defekte Einzelteile müssen vor dem Einbau beanstandet werden, da sonst der Garantieanspruch erlischt.

## Garantie fabricant de 5 ans assurée par Karibu

Nous vous accordons aux conditions indiquées ci-dessous une garantie de 5 ans à compter de la date de livraison sur le fonctionnement de nos produits en bois – dans la mesure où ceux-ci sont constitués exclusivement en bois –, ne couvrant cependant pas leurs pièces de montage rapportées ni leurs composants fabriqués dans un autre matériau que le bois. Pendant la période de garantie, nous assurons gratuitement et sur décision de notre part le remplacement des pièces défectueuses ou manquantes sur la marchandise. Les éventuels frais supplémentaires alors générés, tels les coûts de montage, de livraison ou les autres coûts inhérents, ne sont cependant pas compris dans la garantie. Le recours à la garantie est pris en compte uniquement sur présentation de la fiche de contrôle originale (avec numéros de contrôle) et de l'original du ticket de caisse. Les demandes doivent nous être envoyées par écrit, par fax ou par e-mail sans dépasser le délai accordé. Pour être en mesure de traiter rapidement votre demande, nous requérons une description précise du dommage par écrit, accompagnée d'une photo, ainsi qu'un signalement des motifs permettant d'imputer à Karibu Holztechnik GmbH l'origine du préjudice.

Sont fondamentalement exclus de la garantie les dommages occasionnés par:

- Des fondations et un soubassement inappropriés
- Le non-respect de nos instructions de montage
- Des vitesses du vent supérieures à la force 7 bft, des catastrophes naturelles ou toutes autres circonstances violentes
- Une charge supérieure à 75 kg/m<sup>2</sup> sur le toit (par ex. neige, végétation sur le toit)
- Des modifications apportées aux éléments à monter
- Le non-respect des conseils d'entretien et ses conséquences
- Un soin insuffisant apporté au bois
- L'application d'une peinture protectrice pour bois inadaptée (pour les produits en extérieur)
- Les endommagements du bois/changements de couleur dus à une ventilation insuffisante
- Le non-respect d'une distance minimum de 10 cm entre le sauna/la cabine infrarouge et le plafond/les murs
- Applicabilité industrielle

Une relation de cause à effet n'est généralement pas établie avec le dommage. Les changements de couleur typiques au bois, les formations de fissures, les gauchissements, la rétraction et le gonflement ou tous phénomènes similaires inhérents au matériau naturel qu'est le bois et leurs conséquences sont expressément exclus de la garantie. Les autres droits et dommages secondaires n'entrent généralement pas dans le cadre des clauses de garantie. Pour toutes les autres pièces en un autre matériau que le bois, seules les conditions et autres lois en vigueur dans le commerce s'appliquent. Elles ne sont aucunement concernées par la présente garantie.

Des pièces défectueuses ou endommagées doivent faire l'objet d'une réclamation avant le montage, après celui-ci elles ne seront plus garanties.

## 5 years Karibu manufacturer's guarantee

We shall grant you with effect from our delivery date five years' guarantee in respect of function – but only, however, on our products made of wood but not on appertaining components or parts of products made of other materials. During the guarantee period faulty or lacking parts of goods shall be replaced free of charge at our discretion. However, the guarantee does not cover additional costs that may apply such as assembly, delivery or other consequential costs. Guarantee claims may only be made in conjunction with the original check slip (incl. control number) and the original proof of purchase, and must be lodged against us within the written period by facsimile or e-mail. However, timely processing is conditional on proper presentation of the damage by way of photographs and text, and justification of the cause of damage by Karibu Holztechnik GmbH!

As a general rule the following cases of damage are excluded:

- inappropriate pedestals and foundations
- assembly not carried out in accordance with our set up instructions
- wind speed in excess of force 7 bft, natural disasters or other forceful effects
- roof loads over 75 kg/m<sup>2</sup> (e.g. snow, roof gardens)
- changes to construction kit by the builder
- failure to observe care instructions and resulting defects
- inadequate care of wood
- faulty wood protecting paint (for outside products)
- wood damage/discolouring due to inadequate airing
- failure to keep the minimum distance of the sauna/infrared cabin of 10 cm to the ceiling and to the walls.
- industrial use

As a general rule causal connection with the damage is not relevant. Typical wood discolouration, tears, warpage, shrinkage, seepage or similar, normal, characteristics attributable to the natural substance wood, and their consequences, are expressly excluded from the guarantee. As a general rule, further-reaching claims and consequential damage are not included in the guarantee provisions. Only the statutory provisions and other laws apply to components made of material other than wood; in this respect the manufacturer's guarantee does not apply.

Objections must be raised about damaged or faulty individual parts prior to installation. Otherwise the guarantee shall expire.

## 5 jaar Karibu-fabrieksgarantie

We geven garantie onder de onderstaande voorwaarden. De garantie geldt echter uitsluitend voor onze houtproducten, voor zover deze uit hout bestaan en niet voor de daarmee verbonden onderdelen of bestanddelen van ons product van ander materiaal dan hout. De garantieperiode is vijf jaar vanaf de datum dat wij hebben geleverd en geldt voor de werking van het product. Binnen de garantieperiode worden ontbrekende of defecte onderdelen van het artikel naar onze keuze kosteloos vervangen. Eventueel bijkomende kosten, bijv. montage-, leverings- of andere vervolgcosten vallen niet onder de garantie. Garantieaanspraken kunnen uitsluitend in combinatie met het originele controlebriefje (controlenummers) en de originele aankoopbon geldend worden gemaakt en moeten binnen de geldende termijn schriftelijk, per fax of per e-mail geldend worden gemaakt. Voor een snelle afhandeling is het echter nodig de schade overzichtelijk in beeld en tekst te beschrijven en de reden van de oorzaak van het gebrek van Holztechnik GmbH bij de garantieclaim te voegen!

Garantie is echter altijd uitgesloten bij schade door

- niet-vakkundig uitgevoerde funderingen
- niet volgens onze montagehandleiding uitgevoerde montage
- windsnelheid boven windkracht 7 bft, natuurrampen of andere gewelddadige inwerkingen
- daklasten hoger dan 75 kg/m<sup>2</sup> (bijv. sneeuw, dakbegroeiing)
- zelf aangebrachte wijzigingen aan het bouwpakket
- het niet in acht nemen van de onderhoudsaanwijzingen en de gebreken die daardoor zijn ontstaan
- onvoldoende onderhoud van het hout
- verkeerd aangebrachte beschermende houtlak (bij producten voor buitentoepassing)
- houtbeschadigingen/verkleuringen op grond van onvoldoende ventilatie
- niet aanhouden van een minimale afstand van de sauna/infrarood cabine van 10 cm ten opzichte van plafond en wanden
- commercieel gebruik

In het algemeen is een oorzakelijk verband met de schade niet relevant. Houttypische kleurveranderingen, scheurvorming, kromtrekken, krimpen, zwellen of soortgelijk normale, door de eigenschappen van het natuurlijke materiaal hout ontstane schade en de gevolgen ervan zijn uitdrukkelijk uitgesloten van de garantie. Verdergaande aanspraken en vervolgschade vallen niet onder de garantiebepalingen. Voor uit ander materiaal dan hout bestaande onderdelen gelden uitsluitend de wettelijke garantievoorschriften en overige wetgeving. De fabrieksgarantie is hierop niet van toepassing. Beschadigde of defecte afzonderlijke onderdelen moeten worden gemeld voorafgaande aan de montage, omdat anders de aanspraak op garantie vervalt.

## 5 años de garantía de Karibu

Se otorga una garantía de 5 años, a partir de nuestra fecha de entrega, sobre el funcionamiento con las condiciones expuestas a continuación (pero con aplicación exclusiva sobre nuestros productos de madera, en tanto estén realizados en madera, y no a los componentes o piezas de otros materiales incorporados a nuestros productos). Durante el periodo de garantía se sustituirá gratuitamente los artículos o las piezas defectuosas, según nuestro criterio. La garantía no cubre otros posibles costes, por ejemplo de montaje, envío o derivados. El derecho a garantía sólo tendrá vigencia mediante presentación de la nota de control original (con número de control) y el recibo de compra original, debiendo hacerse la reclamación dentro del plazo establecido por escrito, por telefax o por correo electrónico. Para una rápida tramitación por parte de Karibu Holztechnik GmbH se requiere una exposición detallada del daño, en texto e imágenes, con el motivo que ha causado el daño.

La garantía no comprende básicamente los daños atribuibles a:

- una ejecución deficiente de la base o el fundamento;
- el montaje incorrecto, incumpliendo nuestras instrucciones de instalación;
- velocidades de viento con una intensidad superior a 7 bft, catástrofes naturales u otros efectos de fuerza mayor;
- cargas de techo superiores a 75 kg/m<sup>2</sup> (p. ej. nieve o tejados verdes)
- modificaciones en las piezas por parte del cliente;
- incumplimiento de las instrucciones de cuidado y daños derivados de ello;
- cuidado insuficiente de la madera;
- deficiente protección de la madera (para productos de uso en exteriores);
- daños en la madera o coloraciones debidas a una ventilación insuficiente;
- incumplimiento de la separación mínima de 10 cm respecto al techo y a las paredes en saunas o cabinas de infrarrojos.
- uso comercial

En general no depende de una relación causal con el daño. Quedan explícitamente excluidos de la garantía los cambios de coloración típicos de la madera, la formación de grietas, alabeos, contracciones, dilatación u otras características similares, normales en un producto natural como la madera, y sus consecuencias. Las disposiciones de garantía no incluyen ninguna otra reclamación ni daños derivados. Para los componentes de otros materiales distintos de la madera se aplican únicamente las disposiciones de garantía y regulaciones legales; no tiene aplicación aquí la garantía del fabricante.

Las piezas dañadas o defectuosas deben ser reclamadas antes de su instalación, de lo contrario se pierde el derecho a garantía.

## 5 anni di garanzia del costruttore Karibu

Limitatamente ai nostri prodotti in legno, purché costituiti esclusivamente da legno, e ad esclusione dei componenti del prodotto in materiali diversi dal legno, forniamo una garanzia di funzionalità di 5 anni dalla data di consegna alle seguenti condizioni. Durante il periodo di garanzia i componenti difettosi o mancanti vengono sostituiti gratuitamente con prodotti a nostra discrezione. I costi risultanti dalla sostituzione, in particolare i costi di spedizione e di montaggio e altri costi conseguenti non sono tuttavia coperti dalla garanzia. La garanzia può essere applicata solamente se accompagnata dalla lista di imballaggio (con numero di controllo) e dallo scontrino di acquisto originali. Qualsiasi rivendicazione deve inoltre pervenire per iscritto, per fax o per e-mail e nei tempi previsti. Per poter intervenire prontamente Karibu Holztechnik GmbH deve ricevere una descrizione precisa del danno, accompagnata da figure e dalla motivazione del difetto!

La garanzia non copre essenzialmente i danni causati da

- fondamenti o basi non appropriati
- mancato rispetto delle istruzioni di montaggio
- venti superiori a forza 7 bft, catastrofi naturali o altri fattori di intervento violento
- limiti di carico sul tetto superiori a 75 kg/m<sup>2</sup> (ad es. carichi di neve e simili)
- modifiche del kit di assemblaggio
- mancato rispetto delle indicazioni sulla manutenzione e danni conseguenti
- manutenzione insufficiente del legno
- impregnatura del legno non sufficiente (per prodotti destinati all'esterno)
- Danni al legno/scolorimenti a causa di aerazione insufficiente
- mancato rispetto di una distanza minima della sauna/cabina a infrarossi di 10 cm dal soffitto e dalle pareti
- uso commerciale

In linea generale non riconosciamo alcun nesso di causalità nel danno. La garanzia non copre espressamente le modifiche cromatiche tipiche del legno, la formazione di crepe, torsioni, contrazioni, dilatazioni o altre normali alterazioni riconducibili al legno in quanto materia prima naturale e le loro conseguenze. La garanzia non copre in genere ulteriori rivendicazioni e danni conseguenti. Per i componenti realizzati in un materiale diverso dal legno si applicano le disposizioni di garanzia previste dalla legge; essi non sono tuttavia coperti dalla presente garanzia.

Prima di procedere al montaggio le parti danneggiate o difettose devono essere eliminate, in caso contrario la garanzia decade.