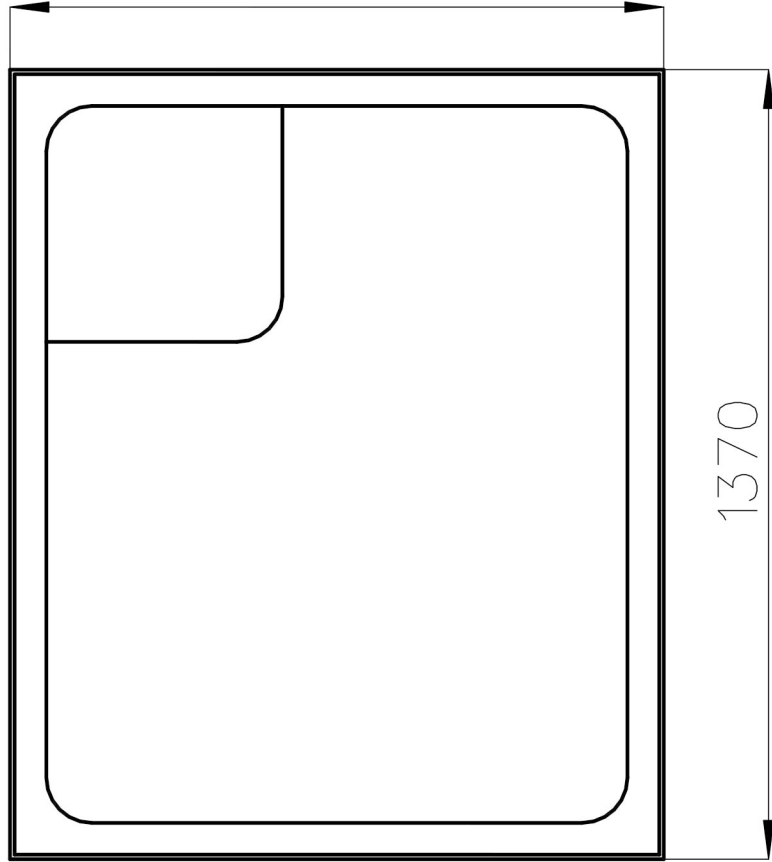
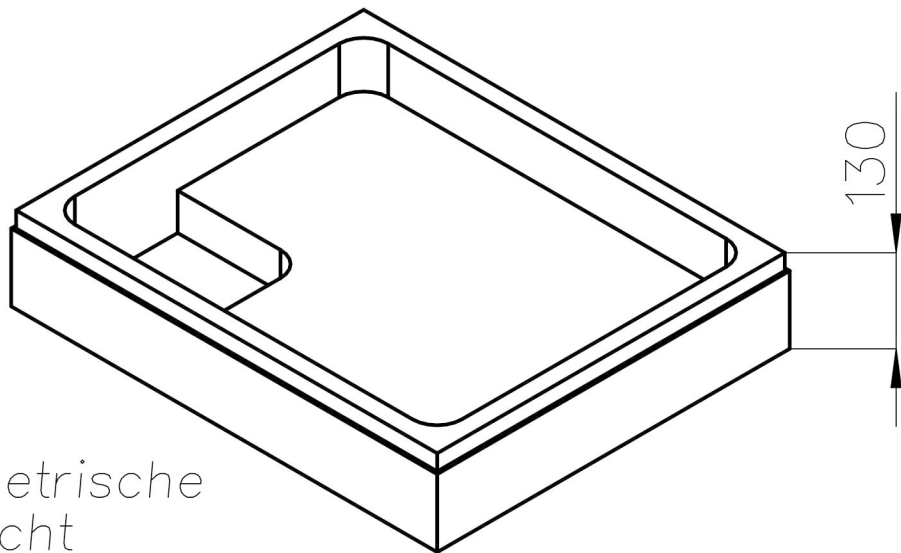


870



1370

Draufsicht



130

Isometrische
Ansicht