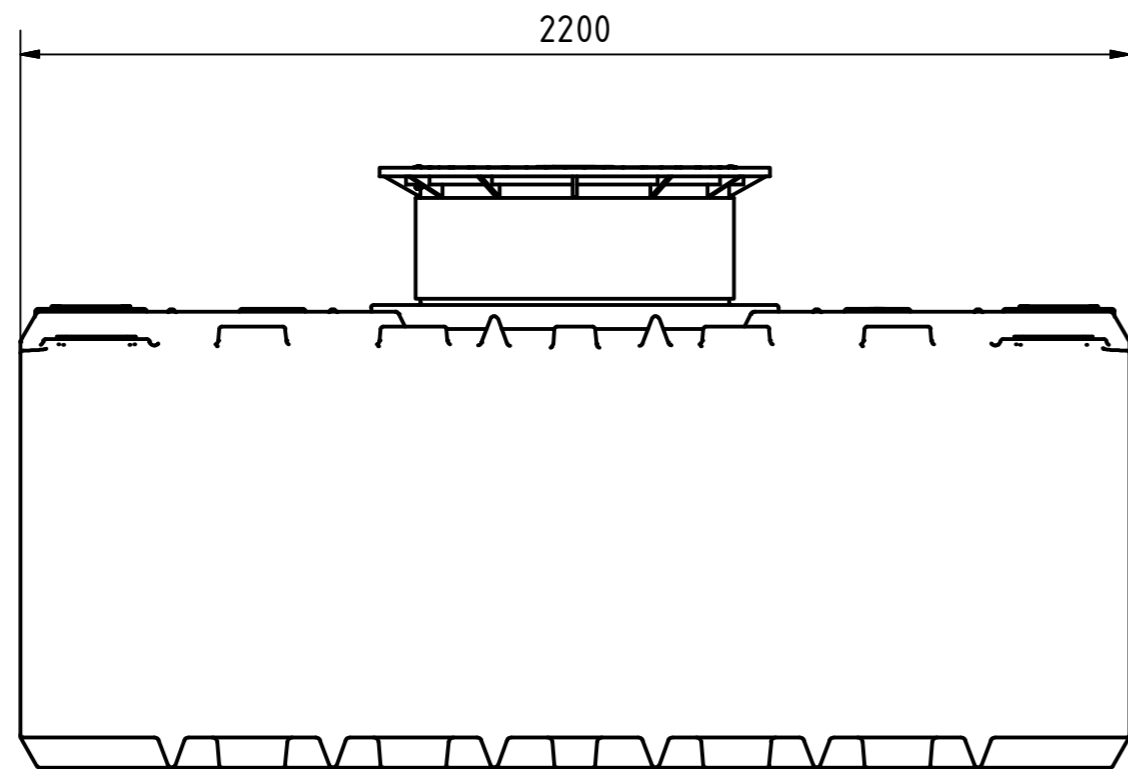
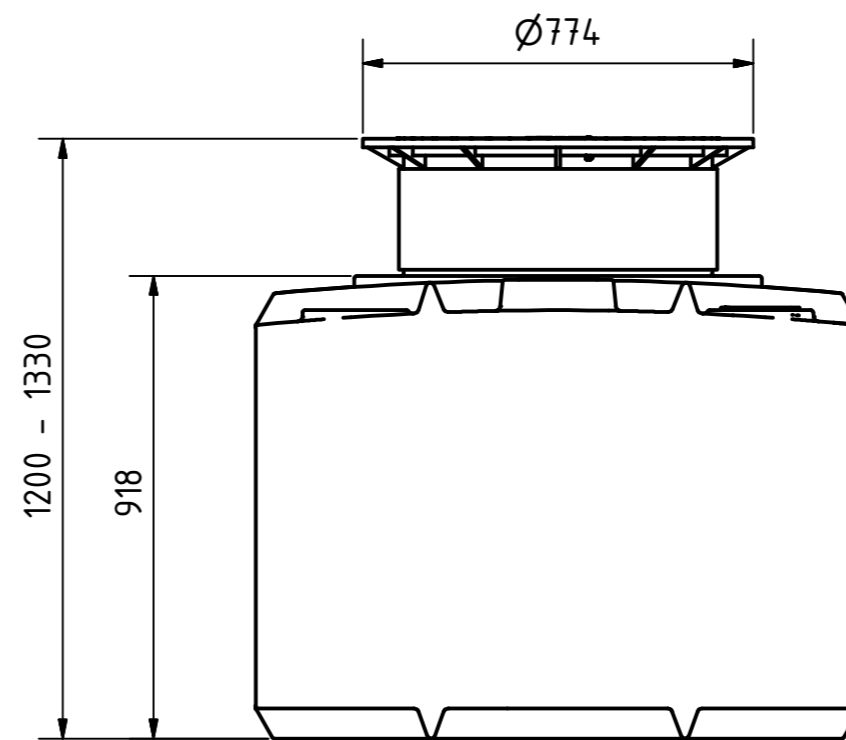


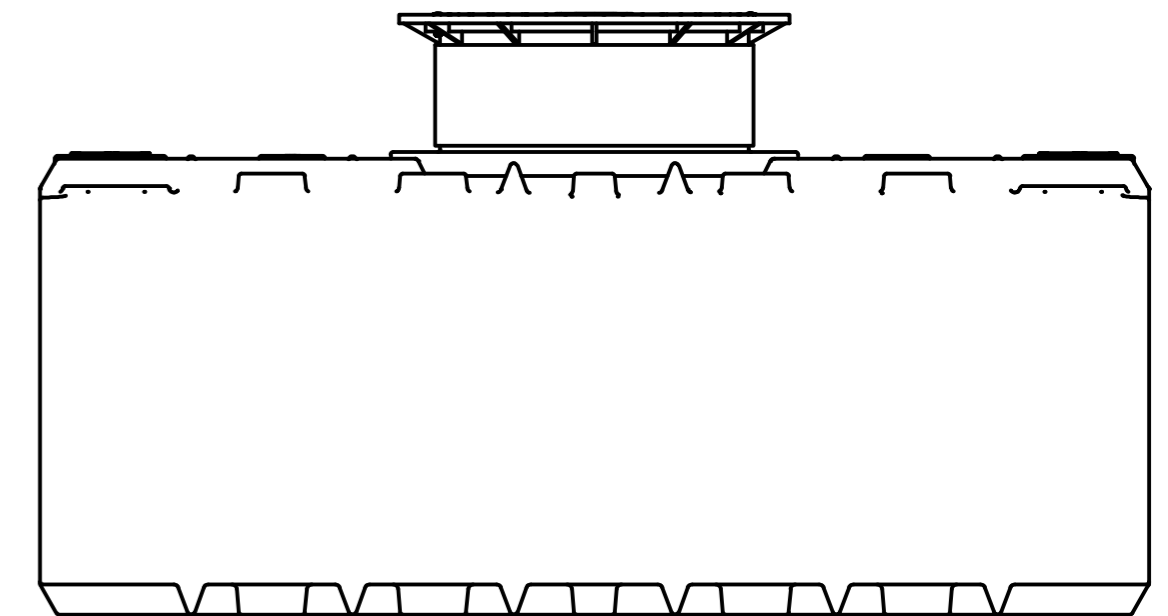
righthand view



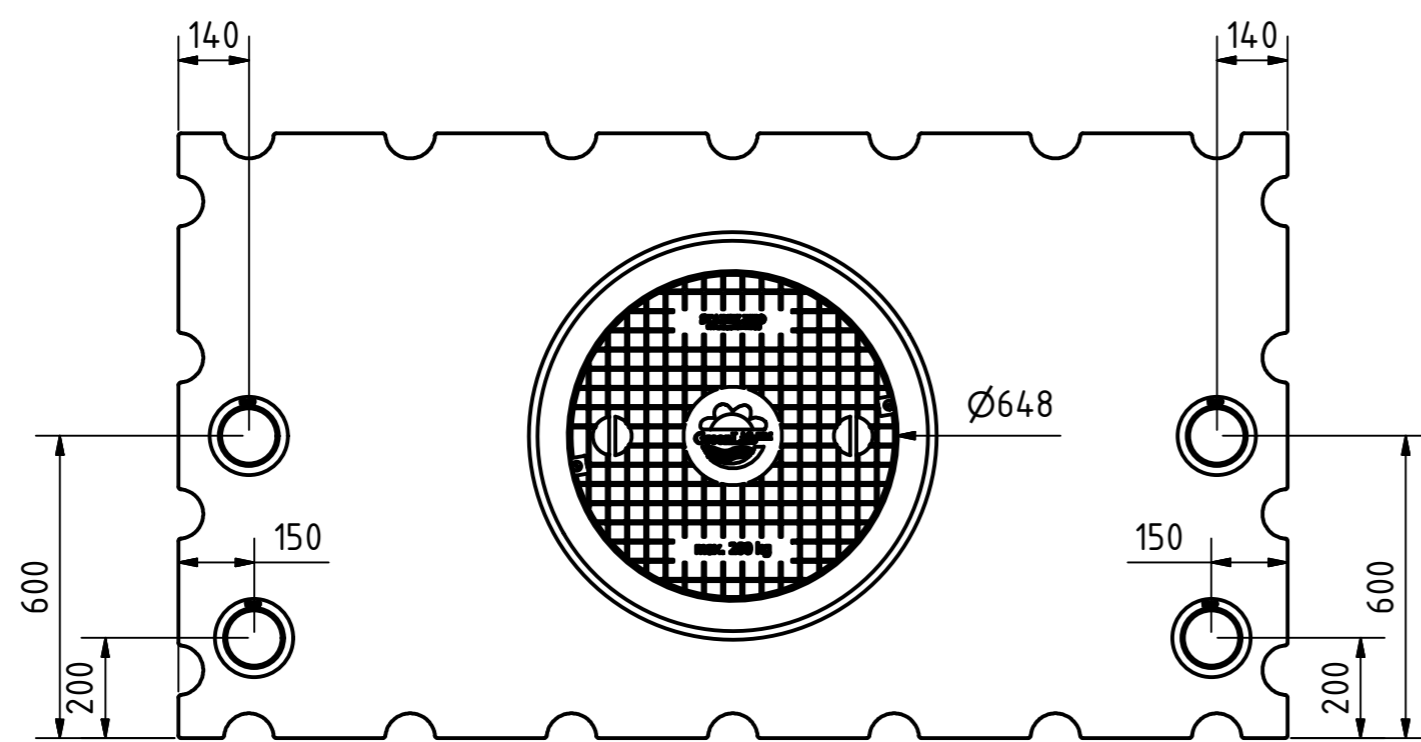
front view



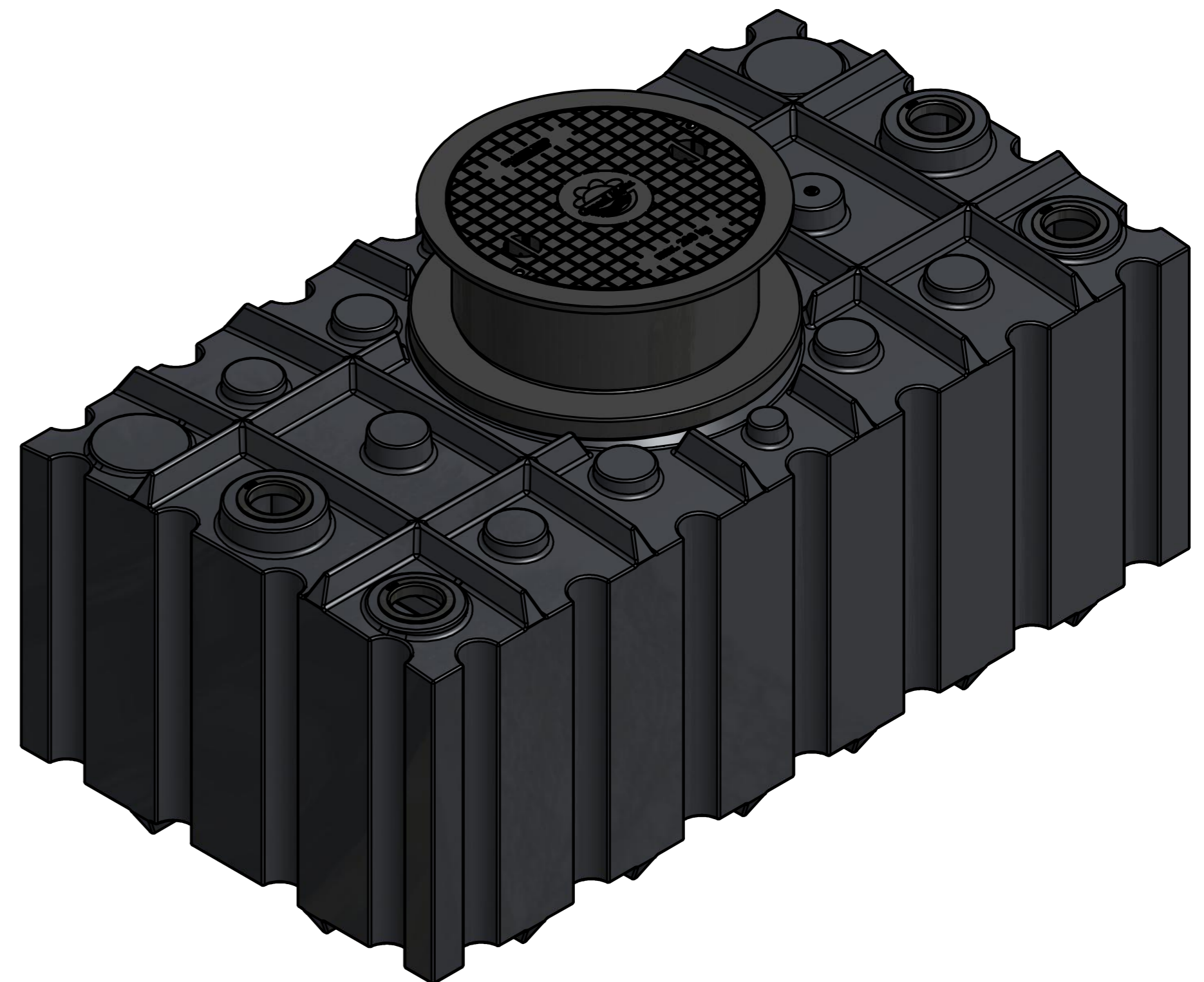
lefthand view



rear view



top view



GreenLife GmbH Sackfannen 1a 19057 Schwerin Tel. +49 385 77337-0 Fax. +49 385 77337-33 info@greenlife.info							
		Datum		Name			
		Gezeichnet		swrcad		09.04.2013	
		Kontrolliert					
		Norm					
				G0002358		GFT2.0	
						1	
						A2	
Status	Änderungen	Datum	Name				