

GARTENHAUS LANGESUND 2, 45MM

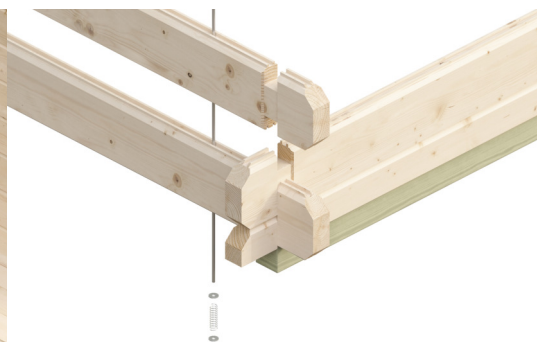
Hochwertiges nordisches Fichtenholz



GARTENHAUS LANGESUND 2, 45MM
340 x 300 cm

Gestaltungsbeispiel

- 45 mm Wandstärke
- Profilierte Eckverbindungen
- 19 mm Fußboden
- Dach 19 mm Profilschalung





Gartenhaus

GARTENHAUS LANGESUND 2, 340 X 300 CM, NATUR

Datenblatt / Baubeschreibung

Material	Nordische Fichte
Farbe	Natur
Farbbehandlung	Unbehandelt
Größe	340 x 300 cm
Aufstellbreite (Sockelmaß)	340 cm
Aufstelltiefe (Sockelmaß)	300 cm
Außenbreite inkl. Dachüberstand	380 cm
Außentiefe inkl. Dachüberstand	400 cm
Firsthöhe	264 cm
Seitenwandhöhe	202 cm
Wandart	Blockbohlen
Wandstärke	45 mm
Eckverbindung	Classic, symmetrisch gefräst
Windverband	Zuganker mit Gewindestange
Anzahl Räume	1
Dachform	Satteldach



Dachaufbau	19 mm Profilschalung mit Nut und Feder
Material Dacheindeckung	Eine Lage Dachpappe zur Ersteindeckung
Farbe Dach	Schwarz
Dachstärke	19 mm
Dachfläche	16.28 m²
Dachblende	Holzblende
Dachneigung	zur Seite
Gefälle	20 °
Dachüberstand vorne	80 cm
Dachüberstand hinten	20 cm
Dachüberstand links	20 cm
Dachüberstand rechts	20 cm
Schindelbedarf á 2m ²	10 Paket(e)
Fußboden	Holzdielen, unbehandelt
Fußbodenstärke	19 mm
Grundlager	Kantholz, imprägniert
Maße Grundlager	60 x 60 mm
Grundfläche	10.2 m²
Umbauter Raum	23.77 m³
Schneelast (sk)	0.85 kN/m²
Windstaudruck q	0.95 kN/m²
Türen	1x Doppeltür, vollverglast, 117,5 x 186,5 cm, Profilzylinderschloss mit 3 Schlüsseln
Verglasung Tür 1	Echtglas
Fenster	1x Einzelfenster 57,5 x 123,5 cm, Dreh-Kipp-Funktion, Echtglas
Anzahl Packstücke	1
Verpackungsmaß	Breite: 430 cm, Höhe: 55 cm, Tiefe: 120 cm, 955 kg
Verpackungsgewicht gesamt	955 kg
nicht im Lieferumfang enthalten	Beton, Verankerung Grundlager mit Untergrund (Fundament)
Garantie	5 Jahre gemäß unseren Garantiebedingungen
Lieferhinweis	Für die Anlieferung muss die Zufahrt für 40 t-LKW möglich sein! Die Anlieferung erfolgt frei Bordsteinkante (Festland Deutschland).



Artikelnummer **605323**

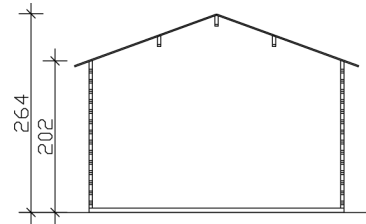
EAN-Nummer **4018211605323**

GARTENHAUS LANGESUND 2, 45MM

340 x 300 cm



Schnitt



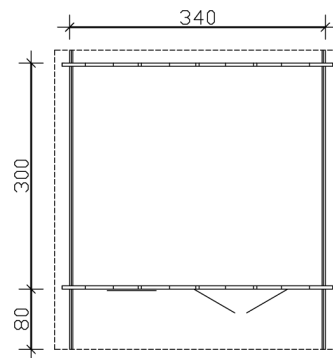
Ansicht Vorne



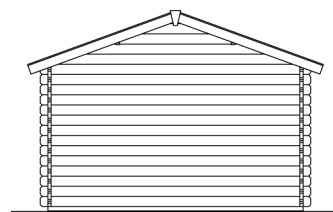
GARTENHAUS LANGESUND 2, 45MM
340 x 300 cm
Schnitte und Ansichten Maßstab 1:100



Grundriss



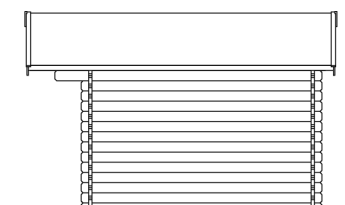
Ansicht Hinten



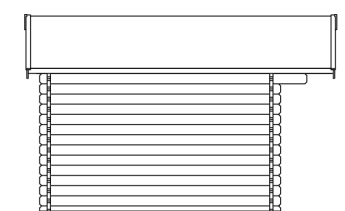
GARTENHAUS LANGESUND 2, 45MM
340 x 300 cm
Schnitte und Ansichten Maßstab 1:100



Ansicht Rechts



Ansicht Links



GARTENHAUS LANGESUND 2, 45MM
340 x 300 cm
Schnitte und Ansichten Maßstab 1:100

