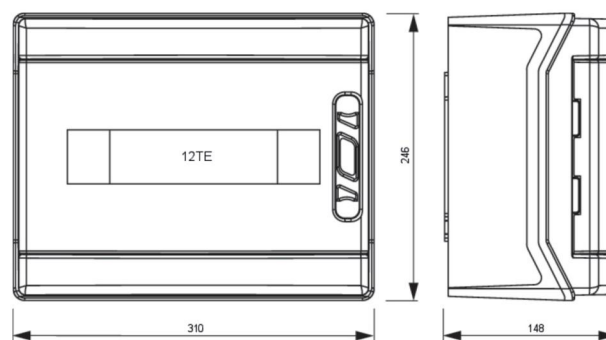


Artikel-Nr.	<b>090PV001</b>
Bezeichnung	<b>PV-BOX SOL-LINE DC2-SICH-MC-TYP1+2 IP54</b>
Langbeschreibung	Systemlösung Typ 1+2 für PV-Anlagen mit 2 MPP-Tracker, 1000V DC Kunststoffgehäuse (310x246x148mm) mit transparentem Fenster für max. 12 Teilungseinheiten Anzahl MPP-Tracker: 2 / Anzahl Strings pro MPP: 1 2x Blitzstrom-/Überspannungsableiter Typ 1+2 (PC) 8x PV-Steckverbinder 4x Sicherungseinsatz 16A gPV 1000V DC (PC) 2x Kabelverschraubungen M16 für Schutzleiteranschluss fertig verdrahtet Schutzart: IP54
GTIN (EAN)	9003399475344
Ursprungsland	PL
Zolltarifnummer	85371098
Nettogewicht	2,600 kg
Verpackungsmenge	1
Mindestbestellmenge	1

ETIM 9.0	EC003857
Anzahl der Eingänge	2
Max. Eingangsspannung DC	1000 V
Breite	310 mm
Höhe	246 mm
Tiefe	148 mm
String-Absicherung	1-polig
Werkstoff	Kunststoff
Schutzart (IP)	IP54
Schlagfestigkeit	IK08
Sicherungstyp	gPV (Ganzbereichs-Photovoltaikschutz)
Für Sicherungsgröße	10x38 mm
Absicherung Eingang	16 A
Prüfklasse Typ 1	Ja
Prüfklasse Typ 2	Ja
Farbe	grau
Anzahl der Leitungseinführungen	10
Art der Einführung	sonstige
Anzahl der String-Eingänge	2







<https://www.pcelectric.at/shop/de/?func=detail&artnr=090PV001>