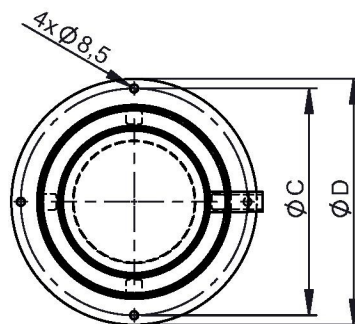
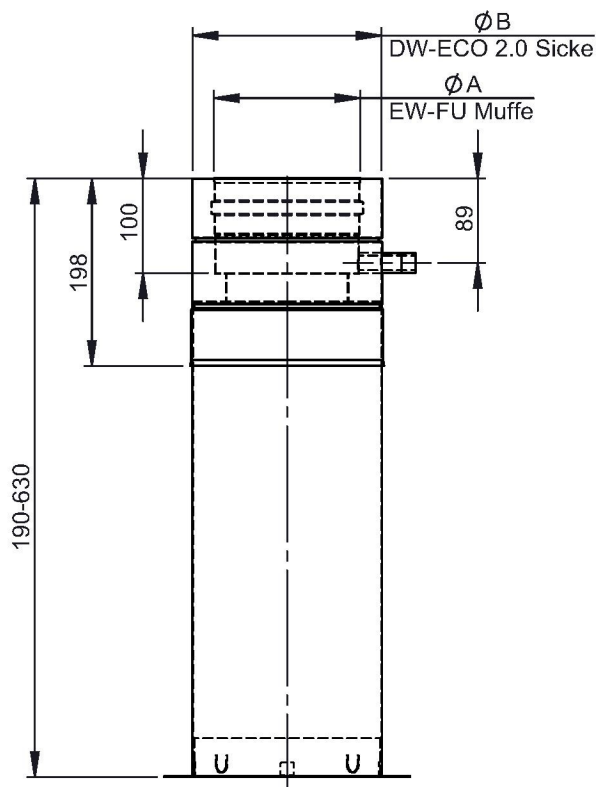
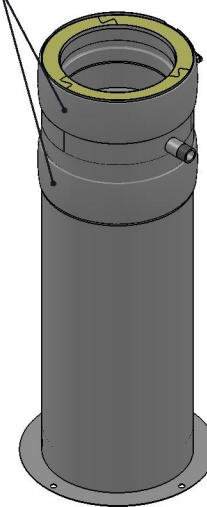


Ausführungsvarianten  
für Muffe Innenrohr



M 1:10 ( $\varnothing 150$ )

inkl. Systemklemmband



$\varnothing$					130	150	160	180												
A					130	150	160	180												
B					180	200	210	230												
C					220	240	250	270												
D					240	260	270	290												
kg					4,38	4,96	5,27	5,9												

notes:

DIN ISO 13920 Tolerances B

revisions-no.

A1

mm / kg

drawn by

21.01.2021

name

JLA

checked by

approved by

modified by

description

Teleskopstütze 190-630mm, inkl.  
Teleskopkopf mit Kondensatablauf Nippel  
1/2" L=60mm seitlich, inkl. Klemmband

code

215-DWECO03

drawing-no.

01-02-35-1181-215

scale

1:8

format

A4

sheet

1 of 1

