

A

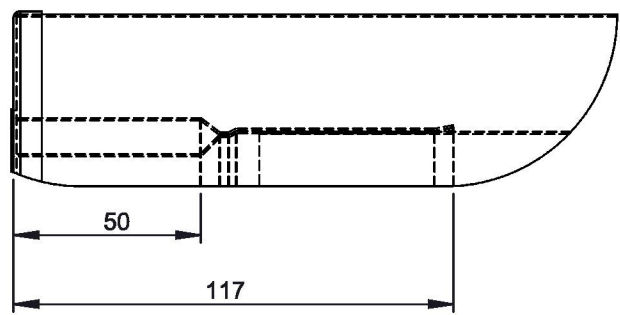
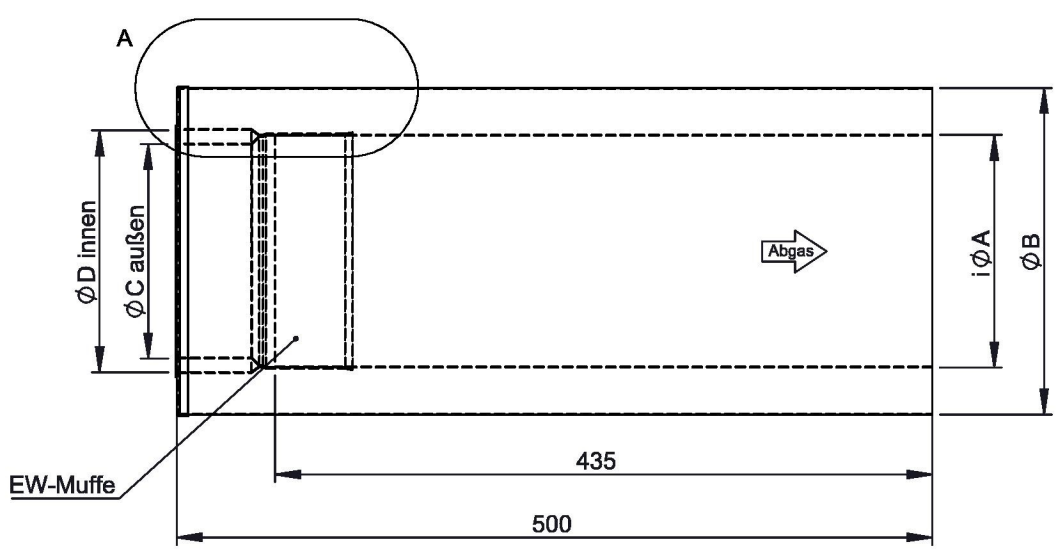
B

C

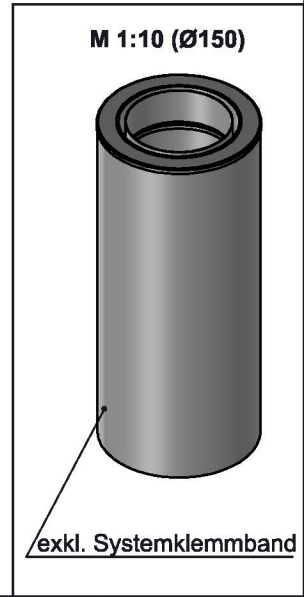
D

E

F



DETAIL A (1 : 2)



ϕ					130		150	160	180											
A					131,7		152,6	161,7	182,0											
B					195		215	225	245											
C					122		142	152	172											
D					140		160	170	190											
kg					3,88		4,37	4,61	5,1											

notes:

DIN ISO 13920 Tolerances B			
revisions-no.	A1		
	mm / kg		
	date	name	
drawn by	21.03.2019	RLE	
checked by			
approved by			
modified by	24.02.2023	AST	



description	Längenelement 500mm mit integriertem Wandfutter kürzbar für Ferro
code	DW261
drawing-no.	02-20-4311-000

scale	1:5
format	A4
sheet	1 of 1