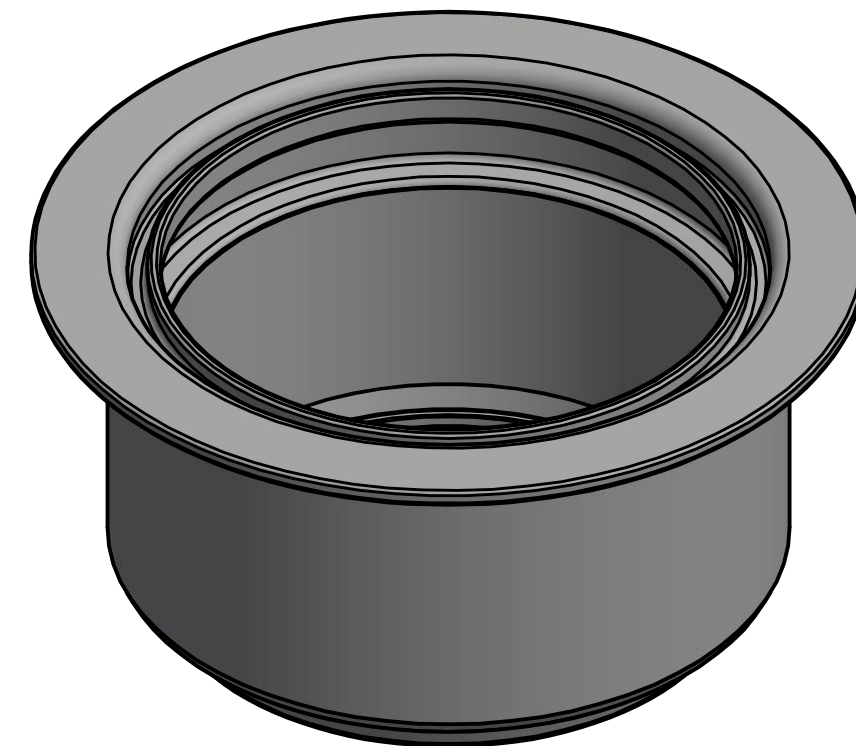
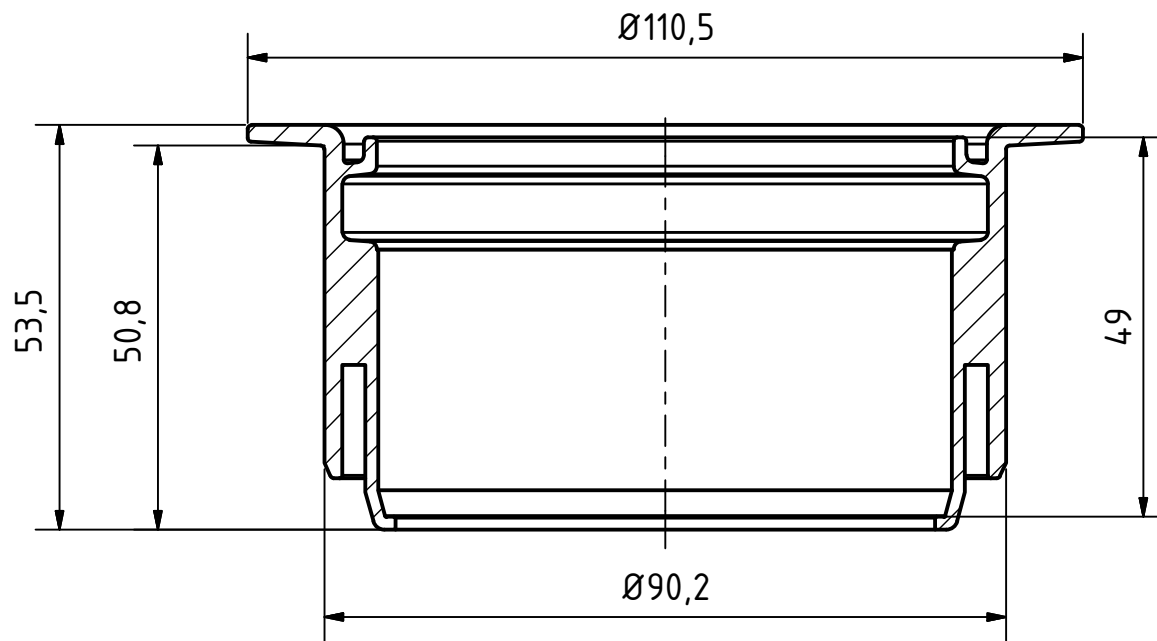
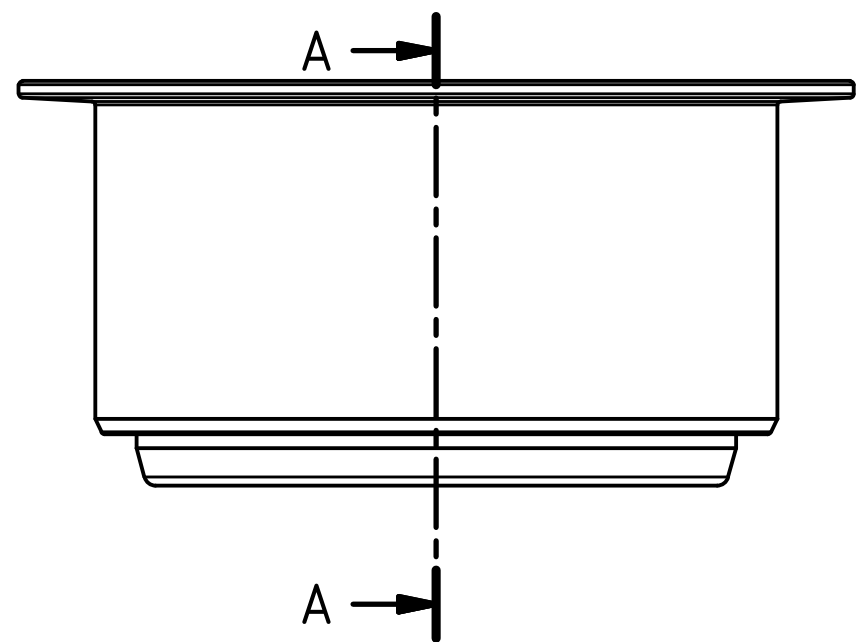



A-A (1 : 1)



	Maße nach DIN EN 1451-1	Art.Nr.: 115760	Maßstab 1:1
		Material: PP-H schwerentflammbar	
Gezeichnet: 04.10.2016 A.Schmedes		HT-System PP	
Datum: 04.10.2016 Name: A.Schmedes			
Gezeichnet: 04.10.2016 A.Schmedes		HTRI Innenreduktion DN/OD 110/75 1	
Datum: 04.10.2016 Name: A.Schmedes			
Gezeichnet: 04.10.2016 A.Schmedes		Schutzvermerk nach DIN ISO 16016 beachten!	
Datum: 04.10.2016 Name: A.Schmedes			
Gezeichnet: 04.10.2016 A.Schmedes		1 A3	
Datum: 04.10.2016 Name: A.Schmedes			
Gebr. Ostendorf Kunststoffe GmbH Rudolf-Diesel-Str. 6-8 D-49377 Vechta verkauf@ostendorf-kunststoffe.com www.ostendorf-kunststoffe.com			