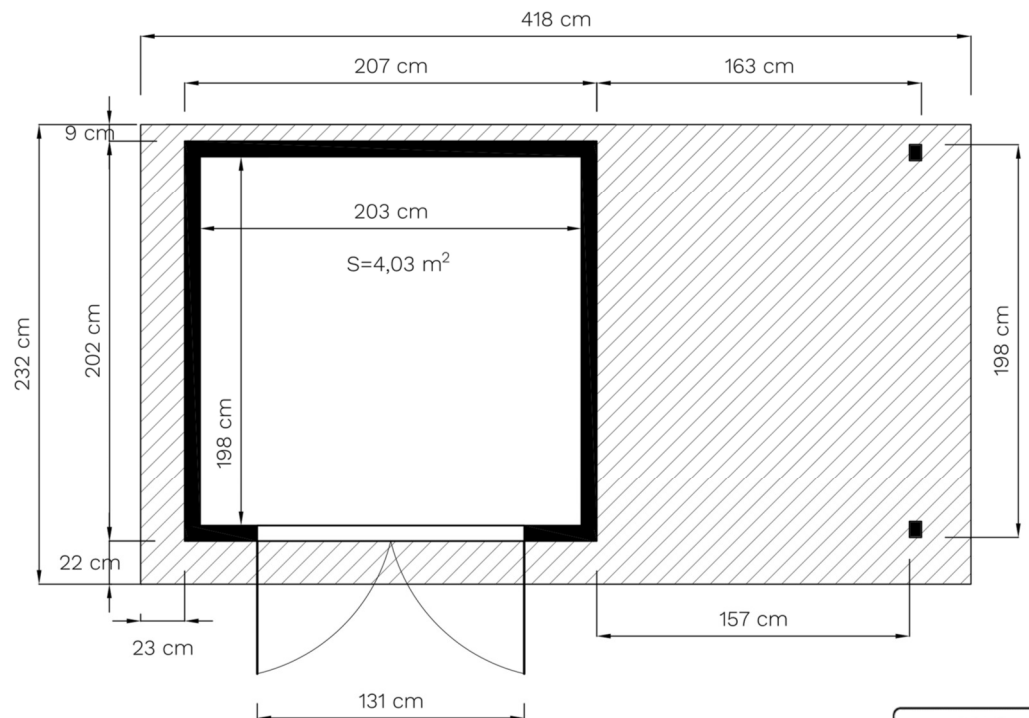
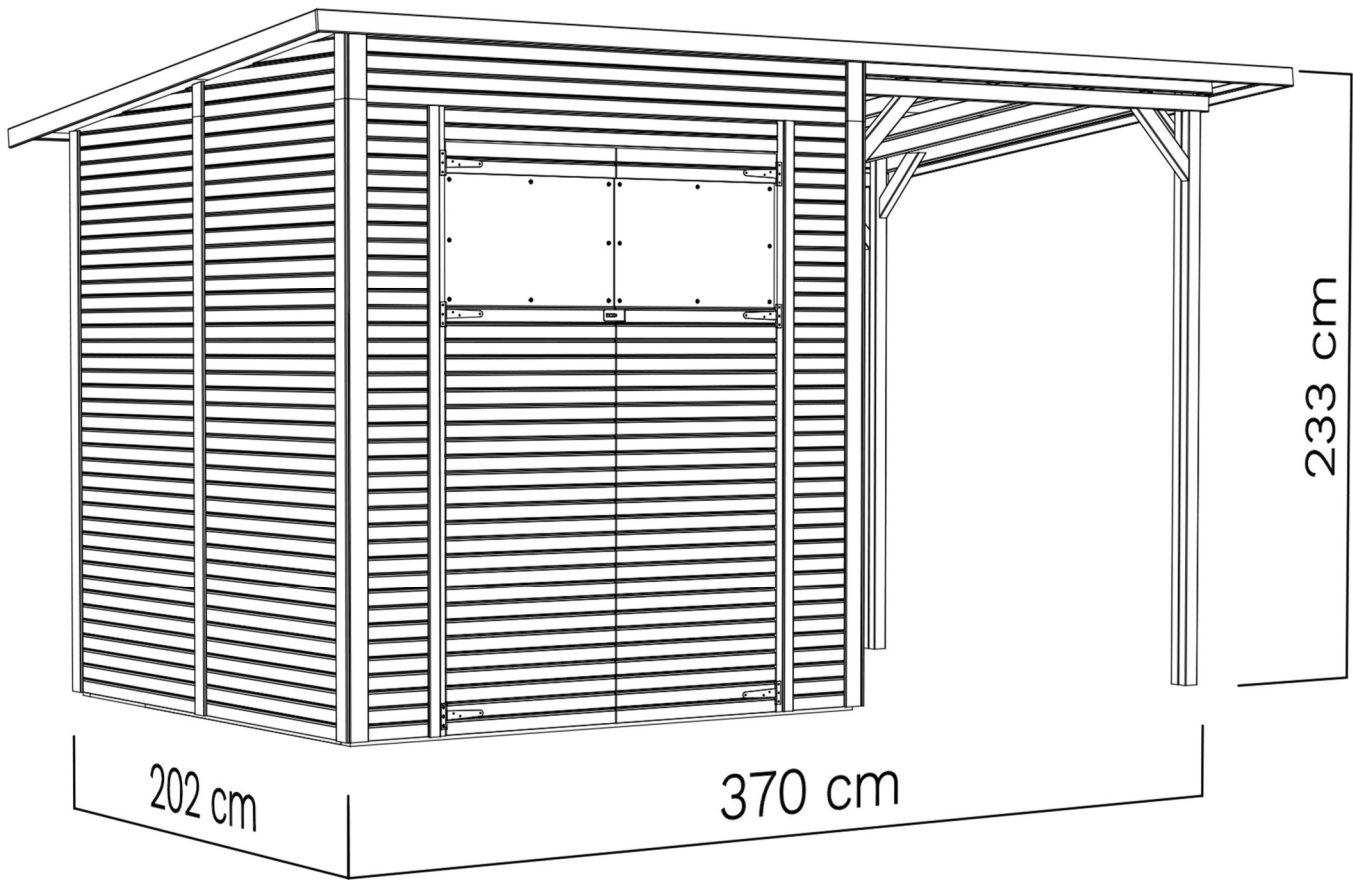


FLPM3NFP

V.3



DE - Technische Änderungen vorbehalten.

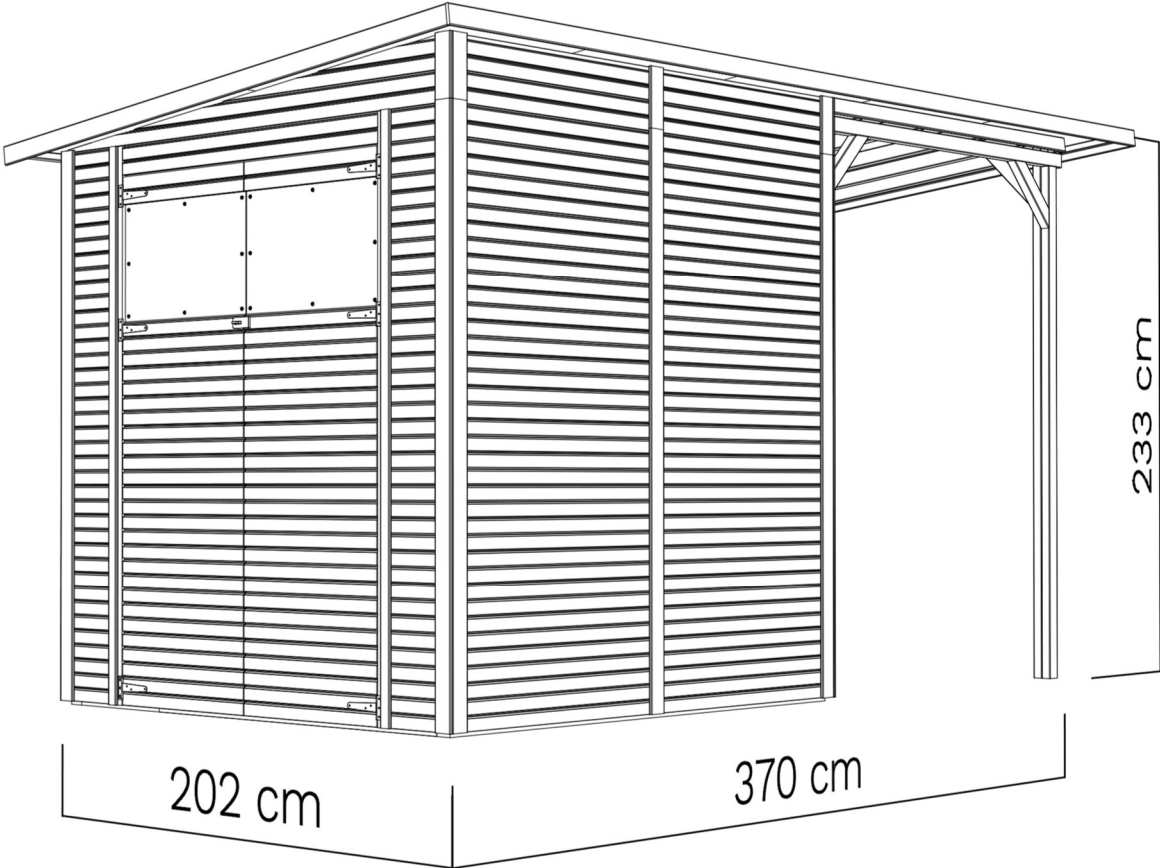
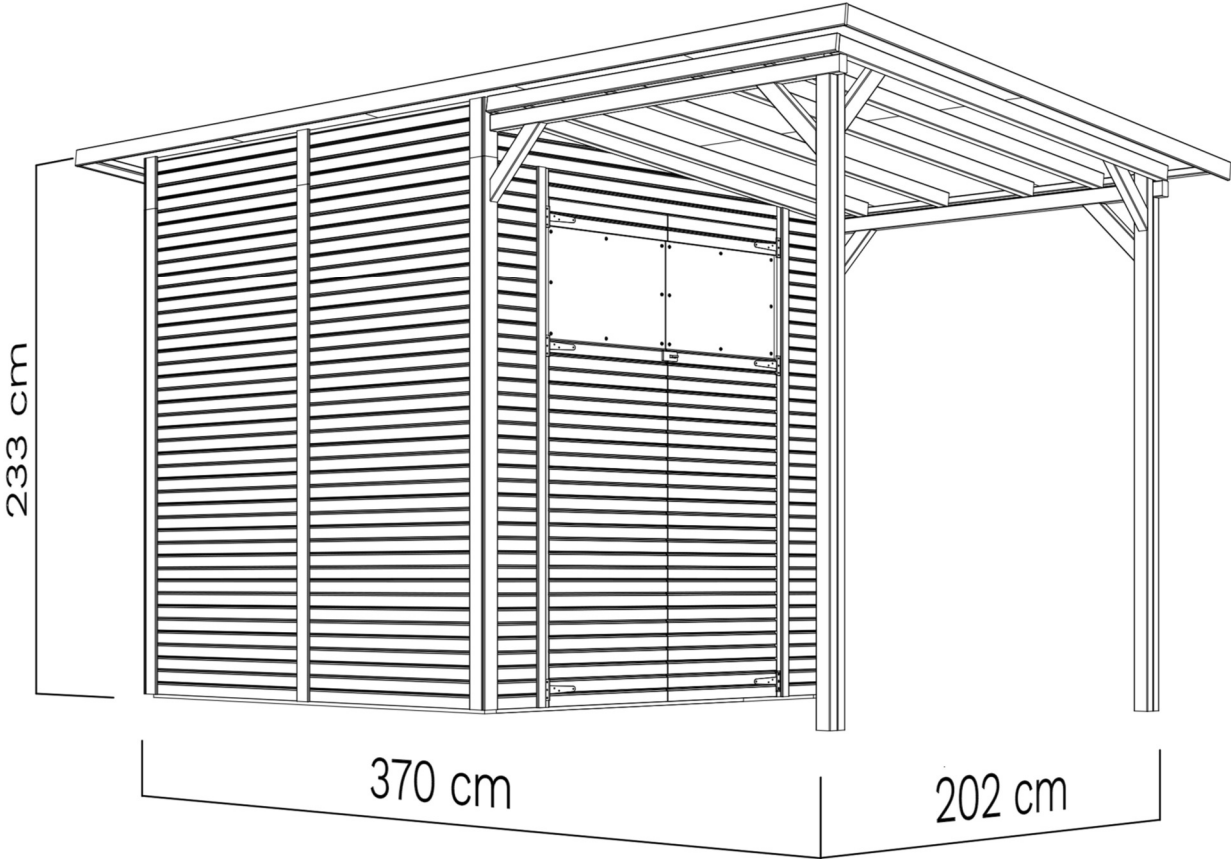
Alle Maße sind ca. Maße.

EN - Technical modifications reserved.

All dimensions are approximate dimensions.



FLPM3NFP



FLPM3NFP

DE **Bevor Sie beginnen**

• Es ist empfehlenswert sich etwas Zeit zu nehmen, um die Aufbauanleitung anzusehen, bevor mit dem Aufbau begonnen wird. • Alle Schritte für den Aufbau werden – auch in Detailbildern – dargestellt. • Die vorgegebene Reihenfolge ist zu beachten. • Bitte prüfen Sie vor dem Aufbau anhand der Teilleiste die Vollständigkeit und den Zustand der Lieferung. • Besonders wichtig ist der Holzschutz! Die Boden-elemente sind vor dem Aufbau von unten mit einem geeigneten Holzschutz zu behandeln! • Das für die meisten Produkte online verfügbare Datenblatt bietet weitere wichtige Hinweise für den Aufbau. • Beigefügt sind auch die Garantiebedingungen.

FR **Avant de commencer**

• il est recommandé de prendre le temps de lire les instructions de montage avant de commencer. • Toutes les étapes du montage sont présentées, y compris sur des illustrations détaillées. • L'ordre prescrit doit être respecté. • Avant le montage, vérifier l'exhaustivité et l'état de la livraison à l'aide de la liste des pièces. • La protection du bois est particulièrement importante! Avant le montage, les éléments de plancher doivent être traités par le bas avec un produit de protection du bois approprié! • La fiche technique disponible en ligne pour la plupart des produits fournit d'autres informations importantes pour le montage. • Les conditions de garantie y sont également jointes.

CZ **Než začnete**

• Doporúčujeme, abyste si vzali trochu času k prohlédnutí montážního návodu, než s montáží začnete. • Všechny montážní kroky jsou zobrazeny - také na podrobných obrázcích. • Je nutné dodržovat uvedený postup. • Před montáží zkontrolujte podle seznamu dílů, zda jste obdrželi všechny díly a zda je dodávka v dobrém stavu. • Obzvlášť důležitá je dřevěná botka! Podlahové prvky musí být před montáží zespoda ošetřeny vhodným ochranným přípravkem na dřevo! • Datový list, který je k dispozici online pro většinu produktů, poskytuje další důležité pokyny k montáži. • V příloze naleznete také záruční podmínky.

DK **Før du starter**

• Det kan anbefales at tage sig tid til at kigge på samlevejledningen, før du starter samlingen. • Alle trin i samlingen bliver vist – også i detaljerede billeder. • Overhold den angivne rækkefølge. • Kontrollér, at leveringen er fuldstændig og i den rette tilstand ved hjælp af delelisten, før du starter samlingen. • Særligt vigtig er træbeskyttelsen! Gulvelementerne skal behandles med egnet træbeskyttelse nedefra, før du starter samlingen! • Til de fleste produkter kan du finde datablade online, der indeholder yderligere vigtige informationer til samlingen. • Garantibetingelserne er også vedlagt.

NL **Voordat u begint**

• Het is aan te bevelen om de tijd te nemen om de opbouwhandleiding door te nemen voordat er met het opbouwen wordt begonnen. • Alle stappen voor het opbouwen worden - ook met gedetailleerde afbeeldingen - weergegeven. • Neem de aangegeven volgorde in acht. • Controleer voor het opbouwen aan de hand van de onderdeelenlijst de volledigheid en de hoedanigheid van de levering. • Bijzonder belangrijk is de bescherming van het hout! De vloerelementen moeten voor het opbouwen van onderen met een geschikt houtbeschermingsmiddel worden behandeld! • Het voor de meeste producten online beschikbare gegevensblad bevat verdere belangrijke aanwijzingen voor de opbouw. • Bijgevoegd zijn ook de garantiebepalingen.

PL **Przed rozpoczęciem**

• Wskazane jest, aby przed przystąpieniem do montażu zapoznać się z instrukcją montażu. • Pokazane są wszystkie etapy montażu – również na szczegółowych zdjęciach. • Należy przestrzegać podanej kolejności. • Przed montażem należy skorzystać z listy części, aby sprawdzić, czy dostawa jest kompletna i w dobrym stanie. • Ochrona drewna jest szczególnie ważna! Przed montażem elementy podłogowe należy zabezpieczyć od dołu odpowiednim środkiem do konserwacji drewna! • Arkusz danych, który jest dostępny online dla większości produktów, zawiera dalsze ważne informacje dotyczące montażu. • Załączone są również warunki gwarancji.

SV **Innan du börjar**

• Vi rekommenderar att du åsidosätter lite tid för att titta igenom monteringsanvisningen innan du påbörjar monteringen. • Alla monteringsstegen visas – även med detaljerade bilder. • Den angivna ordningen måste följas. • Kontrollera att leveransen är komplett och i gott skick innan monteringen påbörjas med hjälp av listan över delar. • Träskyddet är av yttersta vikt! Gulvelementen ska behandlas underifrån med lämpligt träskyddsmedel före monteringen! • Annan viktig information före montering finns i databladet (tillgängligt online för de flesta produkter). • Garantivillkoren bifogas också.

RO **Înainte să începeți**

• Vă recomandăm să dedicați puțin timp pentru a consulta Instrucțiunile de asamblare înainte de a începe asamblarea. • Toate etapele de asamblare sunt prezentate amănunțit - și în forma unor figuri detaliate. • Respectați ordinea specificată. • Înainte de asamblare, vă rugăm să verificați lista de componente pentru a vă asigura că furnitura este completă și în stare bună. • Acordați o deosebită atenție protecției lemnului! Elementele de podea trebuie tratate de dedesubt cu o substanță conservantă adecvată pentru protecția lemnului înainte de asamblare! • Fișa de date, care este disponibilă și online pentru majoritatea produselor, oferă informații suplimentare importante cu privire la asamblare. • Atașat veți găsi și condițiile de garanție.

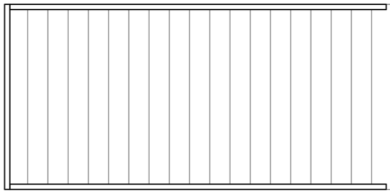

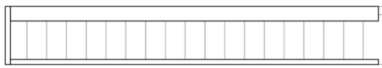


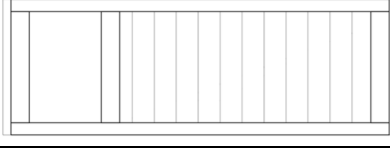

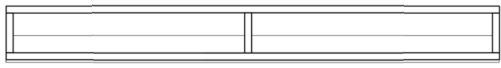

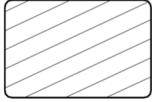







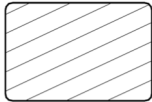
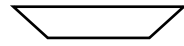



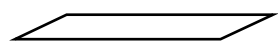




EE **Soovitused enne paigalduse alustamist**

• Soovitame enne paigalduse alustamist võtta aega ja tutvuda paigaldusjuhendiga. • Kõik kokkupaneku etapid on näidatud ka üksikasjalikel piltidel. • Paigaldustööd tuleks teha etteantud järjekorras. • Enne paigalduse alustamist kontrollige detailide nimekirja alusel, kas kõik elemendid on olemas ja ega need pole kahjustada saanud. • Puidukaitse on eriti oluline! Põrandaelemendid tuleb enne kokkupanekut töödelda altpoolt sobiva puidukaitsevahendiga! • Andmeleht, mis on enamiku toodete kohta internetis saadaval, pakub kokkupanekuks täiendavat olulist teavet. • Lisatud on ka garantiitingimused.









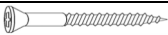


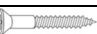



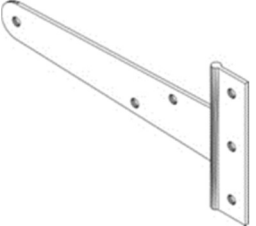
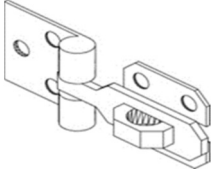
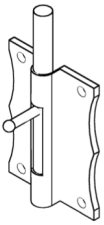


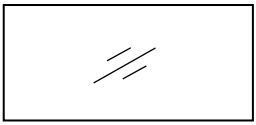



EN **Before assembly**

• We recommend that time is taken to read the assembly instructions prior to assembly. • All assembly steps are shown – also in detailed images. • The step-by-step instructions must be followed. • Before assembly, please use the parts list to check that all components are accounted for and in good condition. • Wood protection is particularly important! The floor elements must be treated from below with a suitable wood preservative before assembly! • The data sheet, which is available online for most products, offers further important information for assembly. • The guarantee conditions are also attached.

FLPM3NFP

ID	Details in mm (Tolerance/Toleranz ...+ 2mm)	Pcs.	ID	Details in mm (Tolerance/Toleranz ...+ 2mm)	Pcs.
371	45 x 990 x 2064 	x 6	396	45 x 319 x 2064 	x 1
			397		x 1
393	45 x 226 x 1980 Left 	x 1	394	45 x 226 x 1980 Right 	x 1
395	36 x 665 x 1930 	x 2	516	12 x 830 x 1150 	x 6
391	45 x 226 x 1980 	x 1	1315	40 x 60 x 1918 	x 4
1154	40 x 60 x 2036 	x 4	1143	40 x 60 x 1860 	x 2
1247	40 x 80 x 1932 	x 5	1314	40 x 60 x 369 	x 1
1311	40 x 80 x 1978 	x 6	1313	40 x 60 x 213 	x 1
1316	40 x 80 x 1660 	x 4	1161	28 x 80 x 1400 	x 2
1312	40 x 60 x 160 	x 1	1259	28 x 80 x 290  	x 14
971	28 x 28 x 1150 	x 4	1162	28 x 80 x 1342 	x 2
1255	19 x 60 x 1350  	x 2	738	19 x 45 x 1680 	x 4
1248	19 x 45 x 590 	x 2	717	19 x 45 x 360 	x 2

FLPM3NFP

ID	Details in mm (Tolerance/Toleranz ...+ 2mm)	Pcs.	ID	Details in mm (Tolerance/Toleranz ...+ 2mm)	Pcs.
1170	12 x 70 x 2060 	x 11	1249	12 x 70 x 215 	x 5
1318	12 x 70 x 1393 	x 3	1250	12 x 70 x 1150 	x 4
1175	12 x 42 x 1877 	x 3	1254	12 x 70 x 120 	x 2
1500	∅5 x 120 	x 54	1501	∅4,5 x 90 	x 44
1502	∅4,5 x 70 	x 50	1505	∅4,5 x 50 	x 158
1506	∅3,5 x 35 	x324	1507	∅3,5 x 30 	x 12
1509	∅3 x 19 	x 16			
1556	7 x 13 x 48 	x 2	1182	18 x 118 x 1342 	x 1
1516		x 6	1518		x 1
1517		x 2	1257	28 x 80 x 1901 	x 6
			1258	28 x 80 x 207 	x 3
1256	430 x 665 	x 2	1559	EPDM 4,5 rm/lfm 	x 1
1260	12 x 42 x 2050 	x 2	1319	28 x 28 x 1364 	x 4

NB!

Empfohlen bei Aufbau auf besonders feuchtem Untergrund. (**Nicht im Lieferumfang enthalten!**)

Recommended for assembly on moist ground. (***Not included!**)

* Unterlegpads /

* Patio Pads

Min. 9,8 lfm/rm



+€

Unterlegpads /
Patio pads



300 mm

Fundament

Der Untergrund / Ground

1.

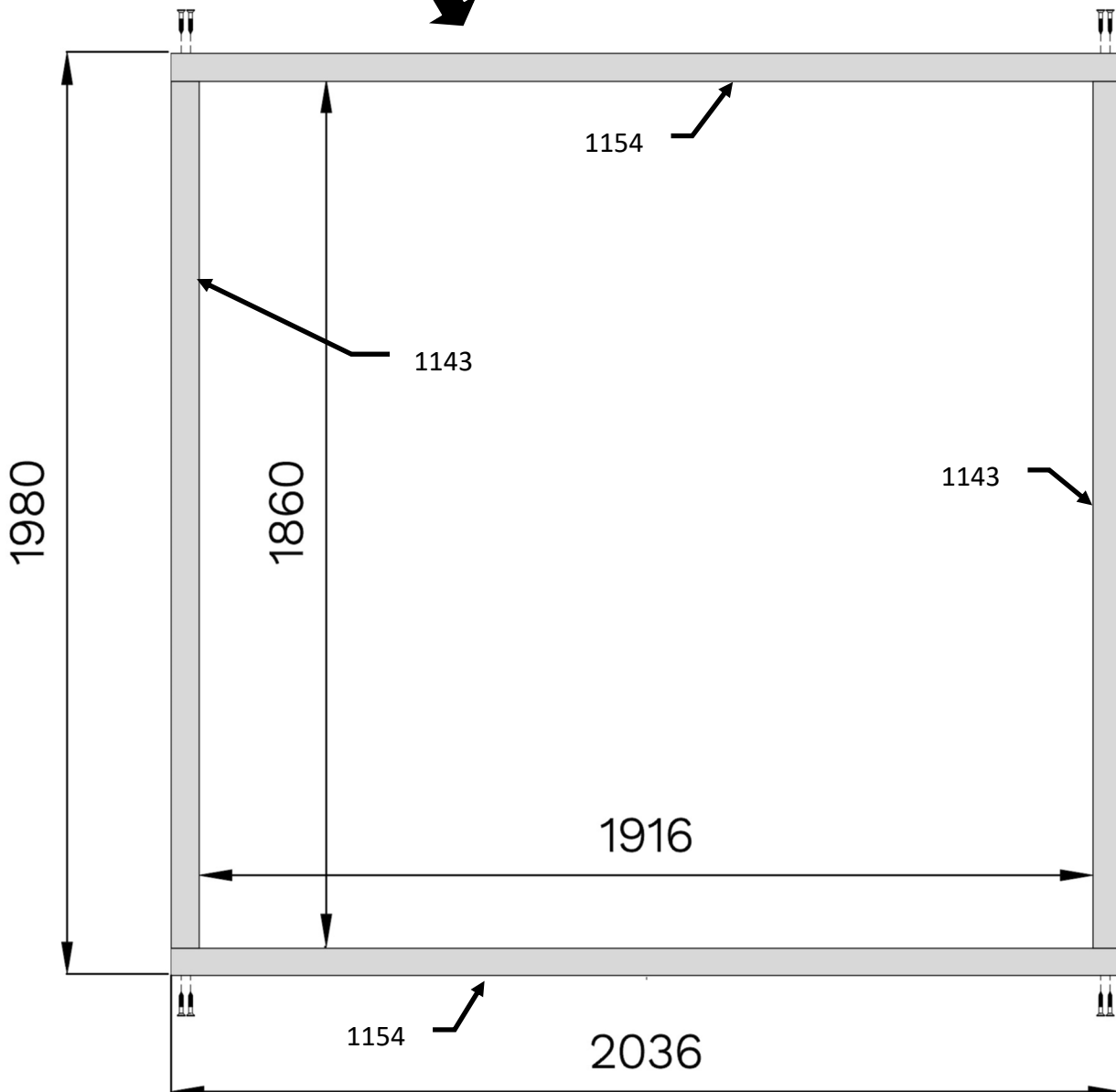
Holzschutzmittel /
Wood preservative



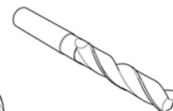
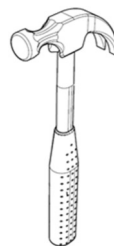
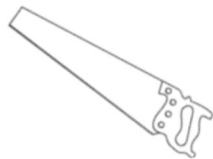
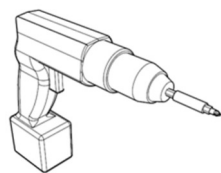
4 mm



120 mm x 8 St

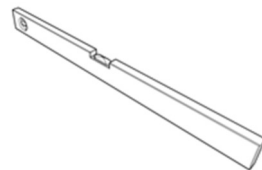


FLPM3NFP

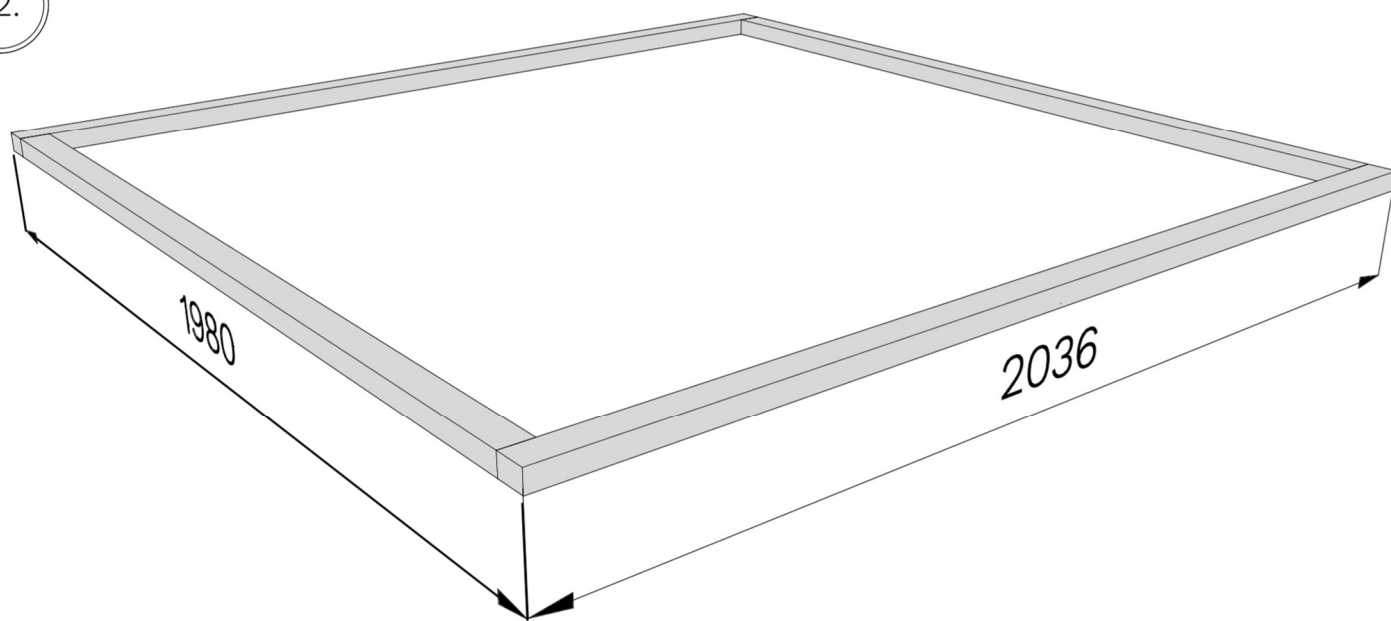


Ø 4 mm

Ø 8 mm

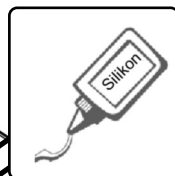


2.



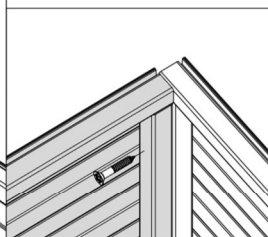
3.

371



3.1

371



371



54.

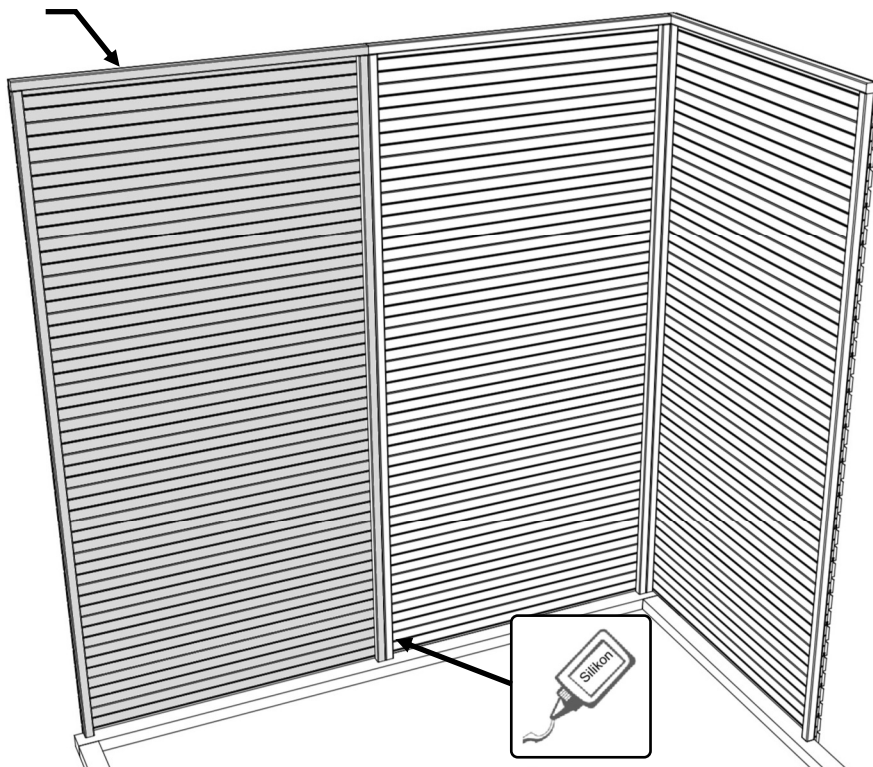
50 mm x 4 St



FLPM3NFP

4.

371



4 mm

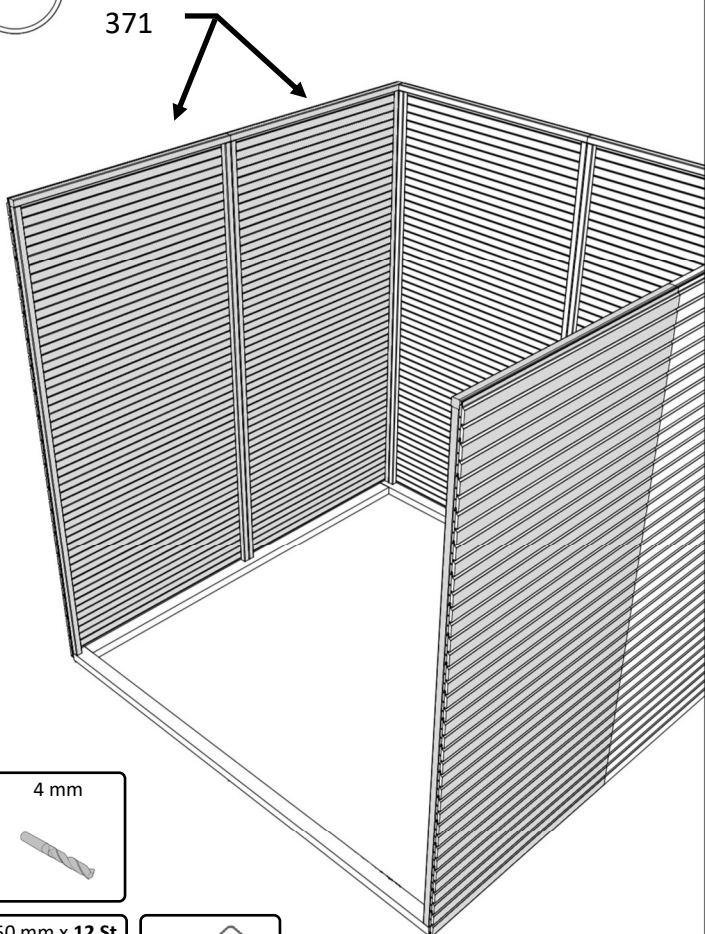


50 mm x 4 St



5.

371



4 mm



50 mm x 12 St

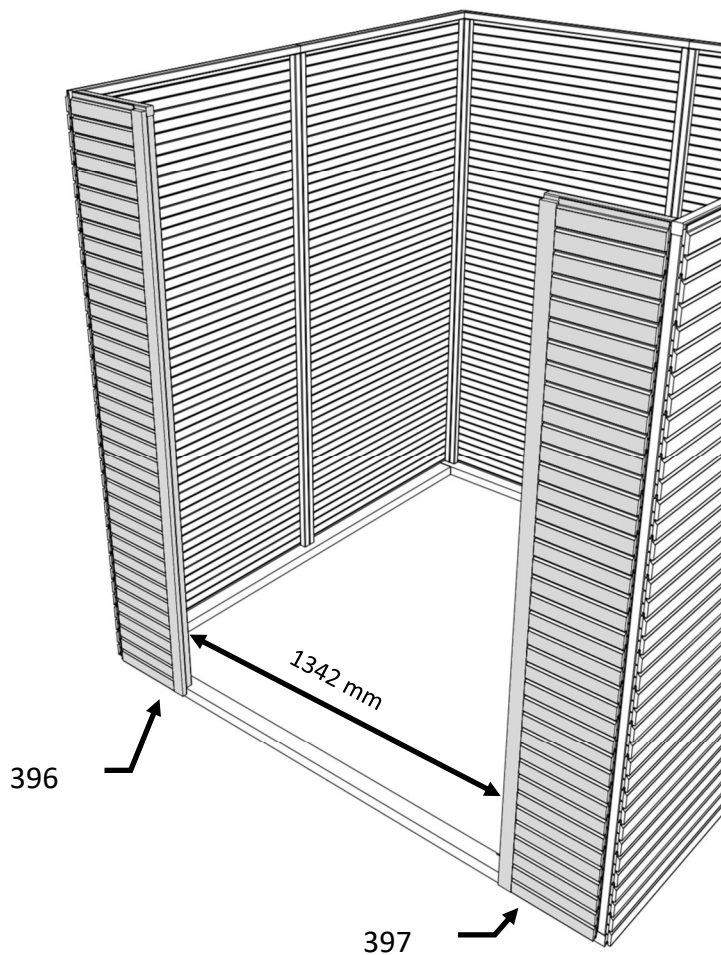


6.

4 mm



50 mm x 8 St



396

1342 mm

397

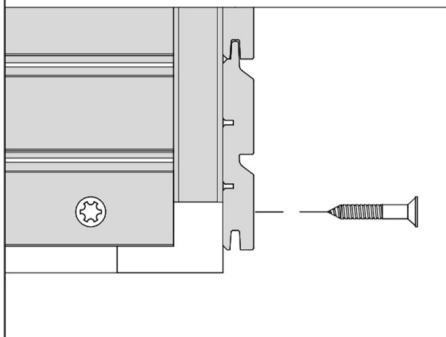
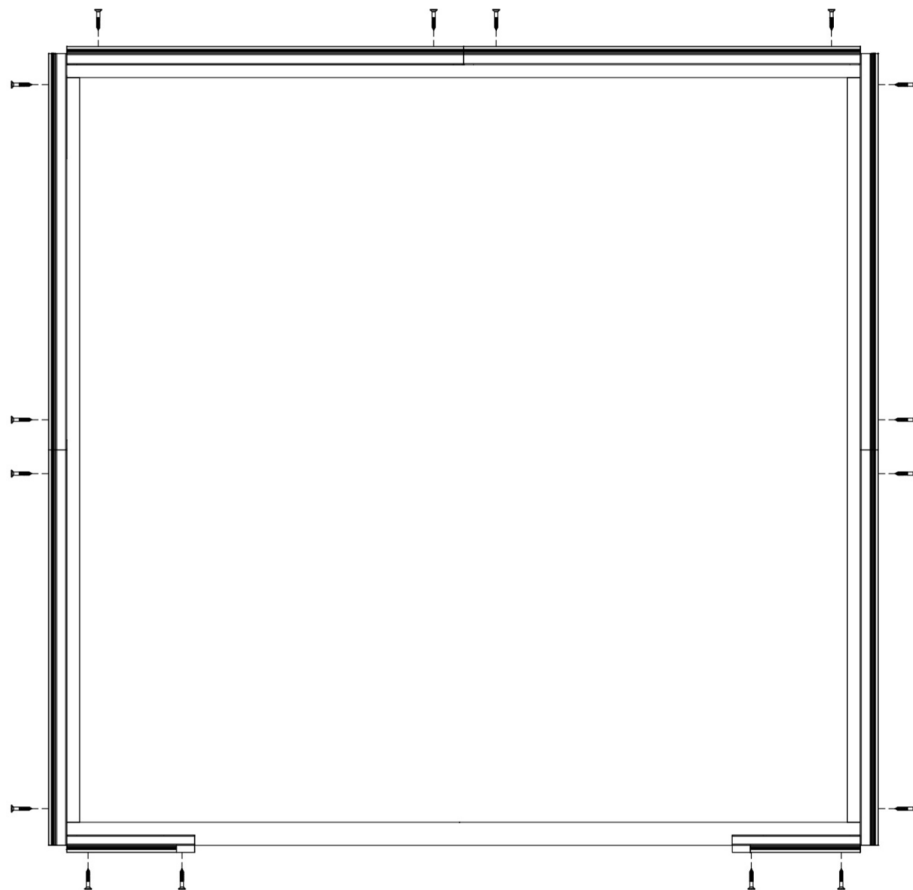
FLPM3NFP

7.

4 mm



50 mm x 16 St

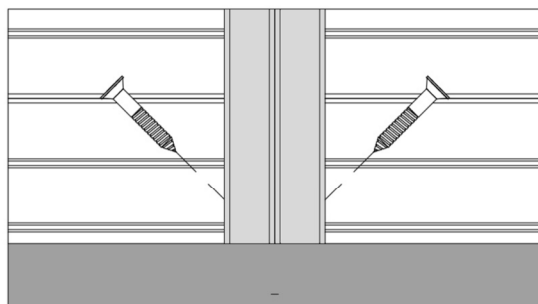


8.

4 mm

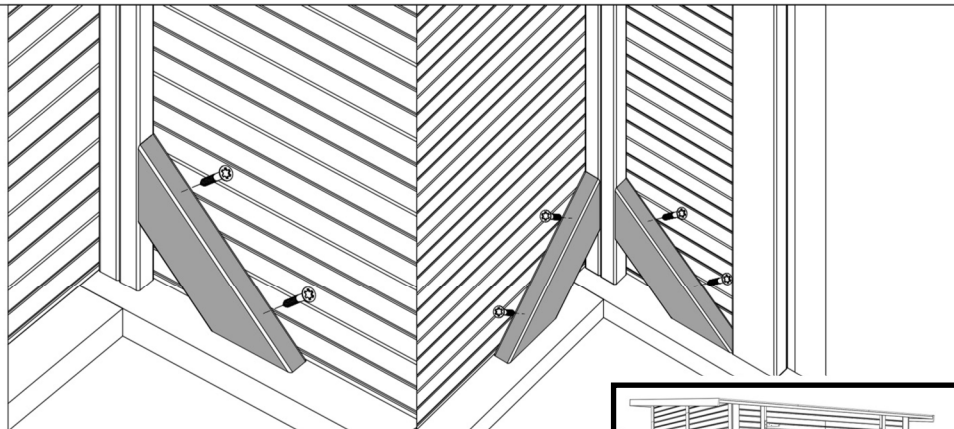


50 mm x 16 St

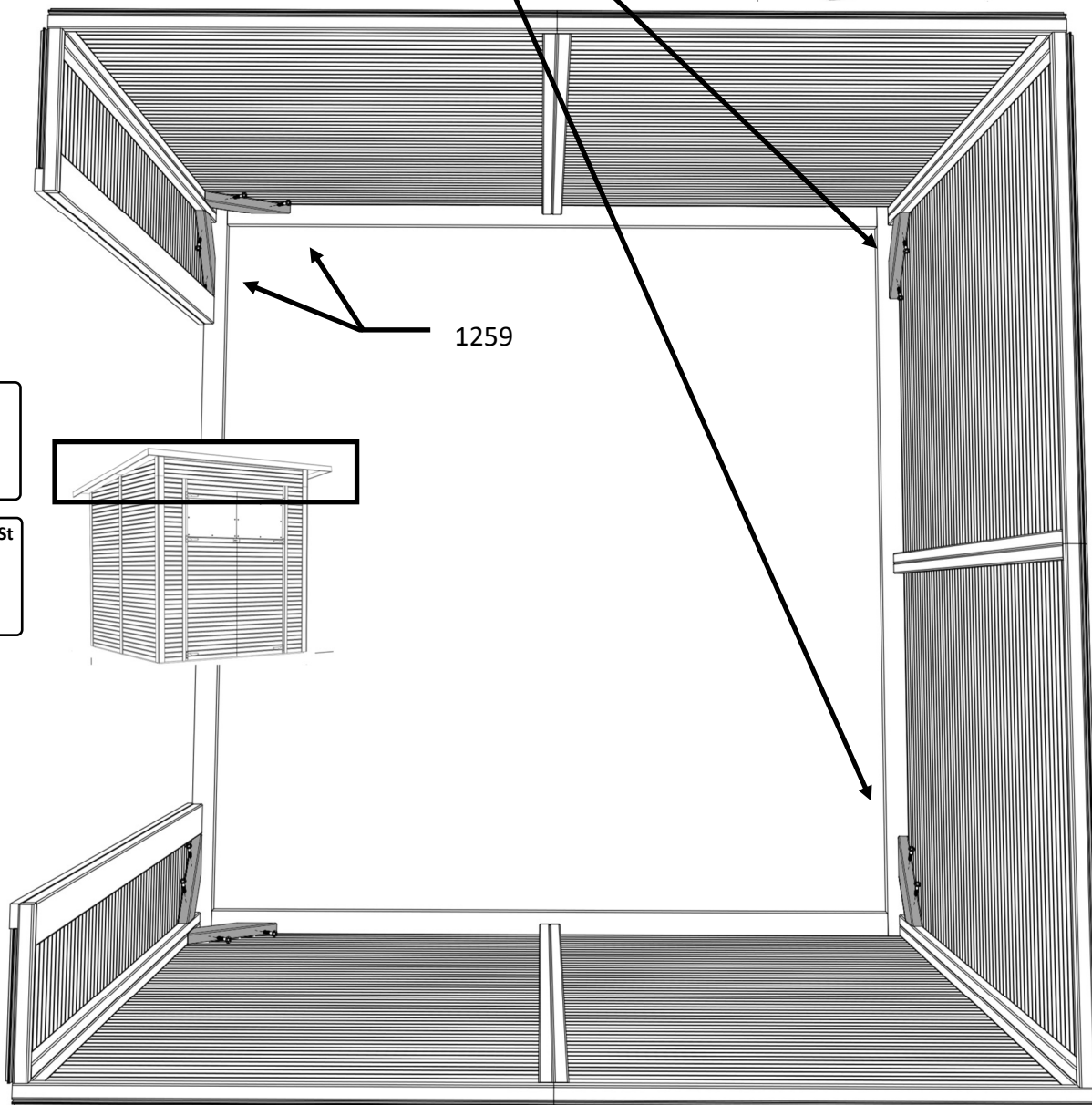


FLPM3NFP

9.



40.



4 mm



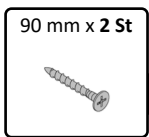
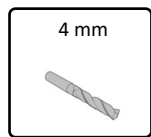
90 mm x 12 St



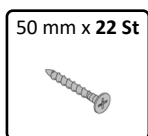
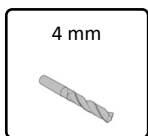
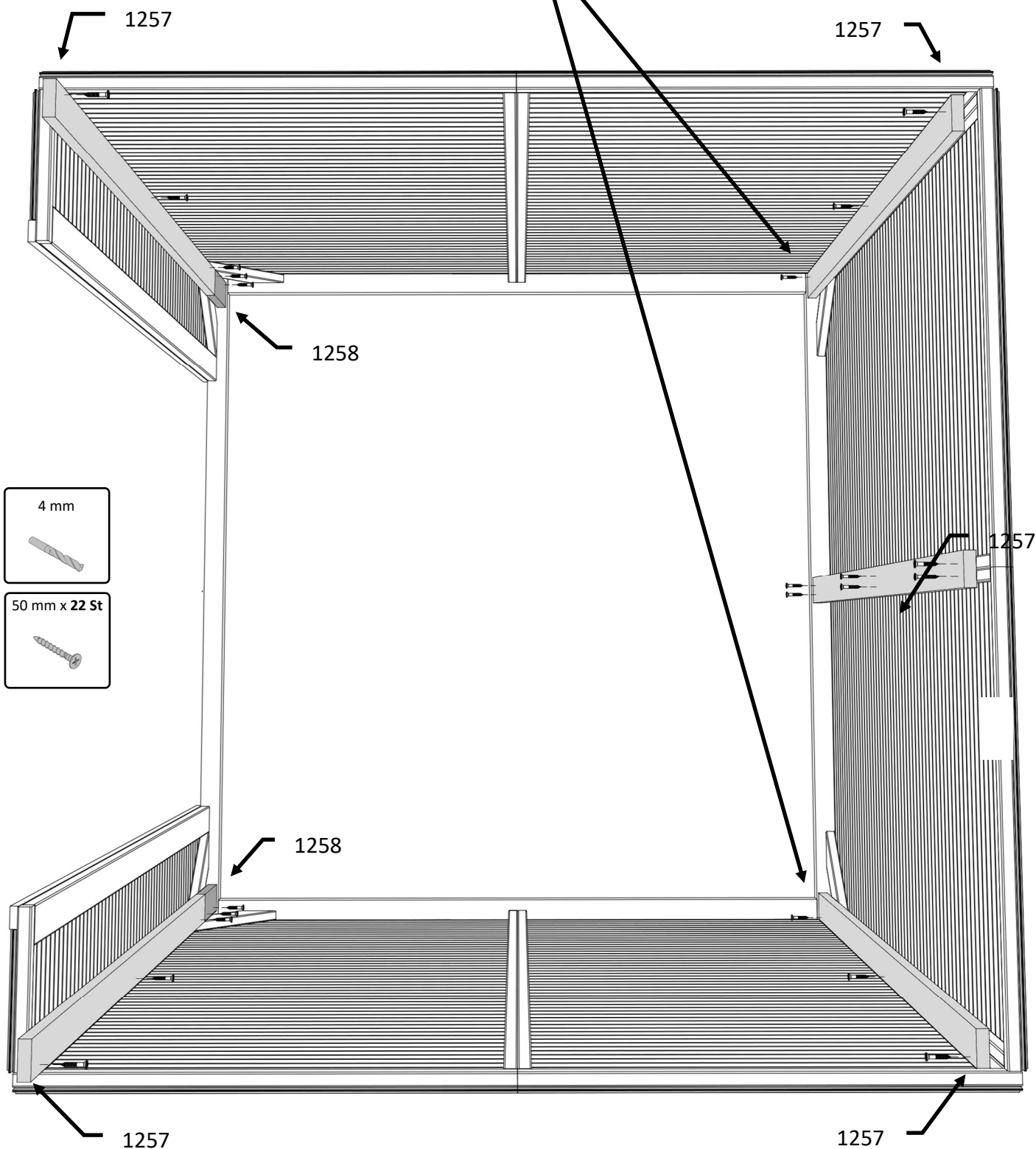
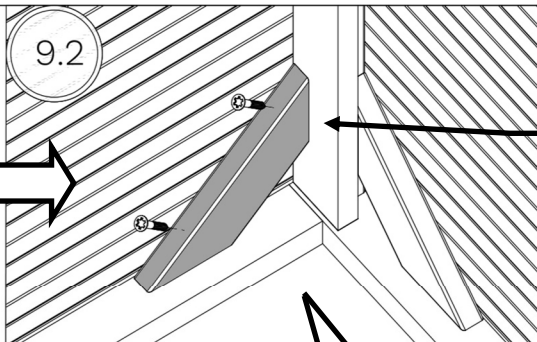
1259

FLPM3NFP

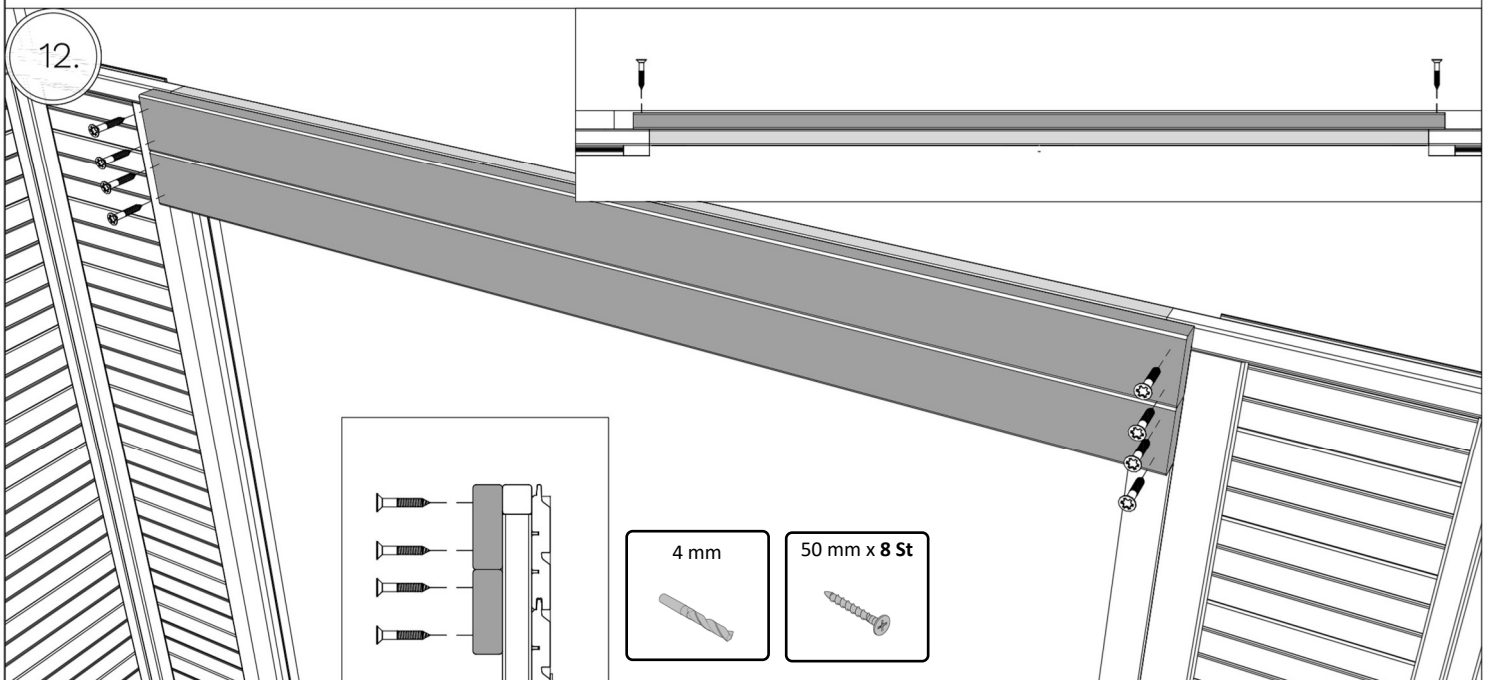
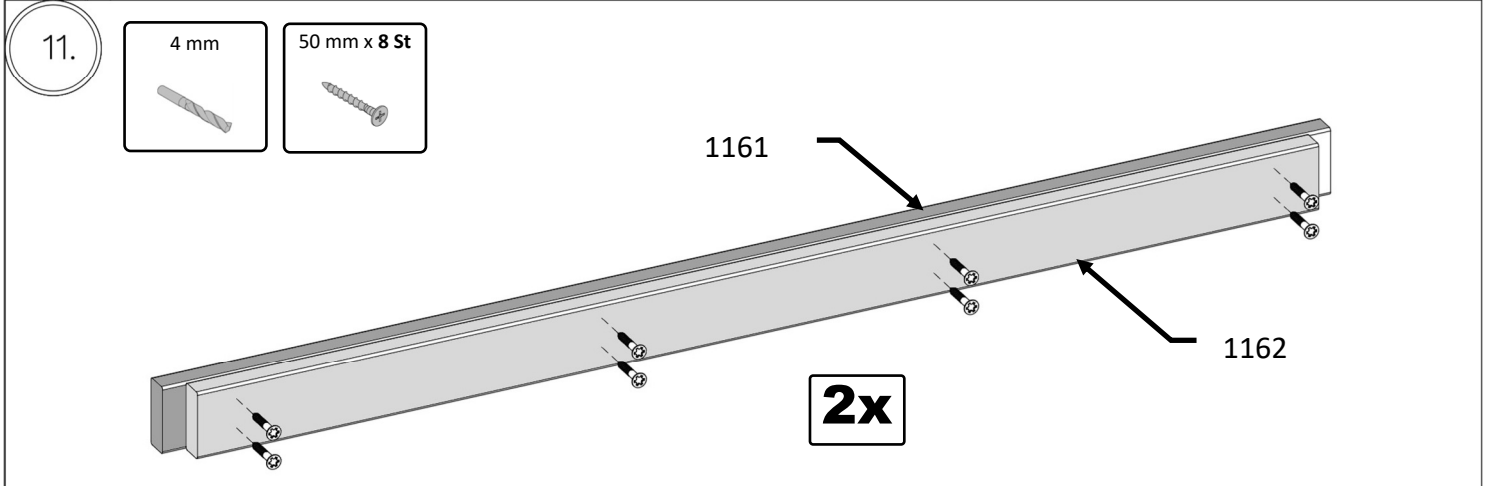
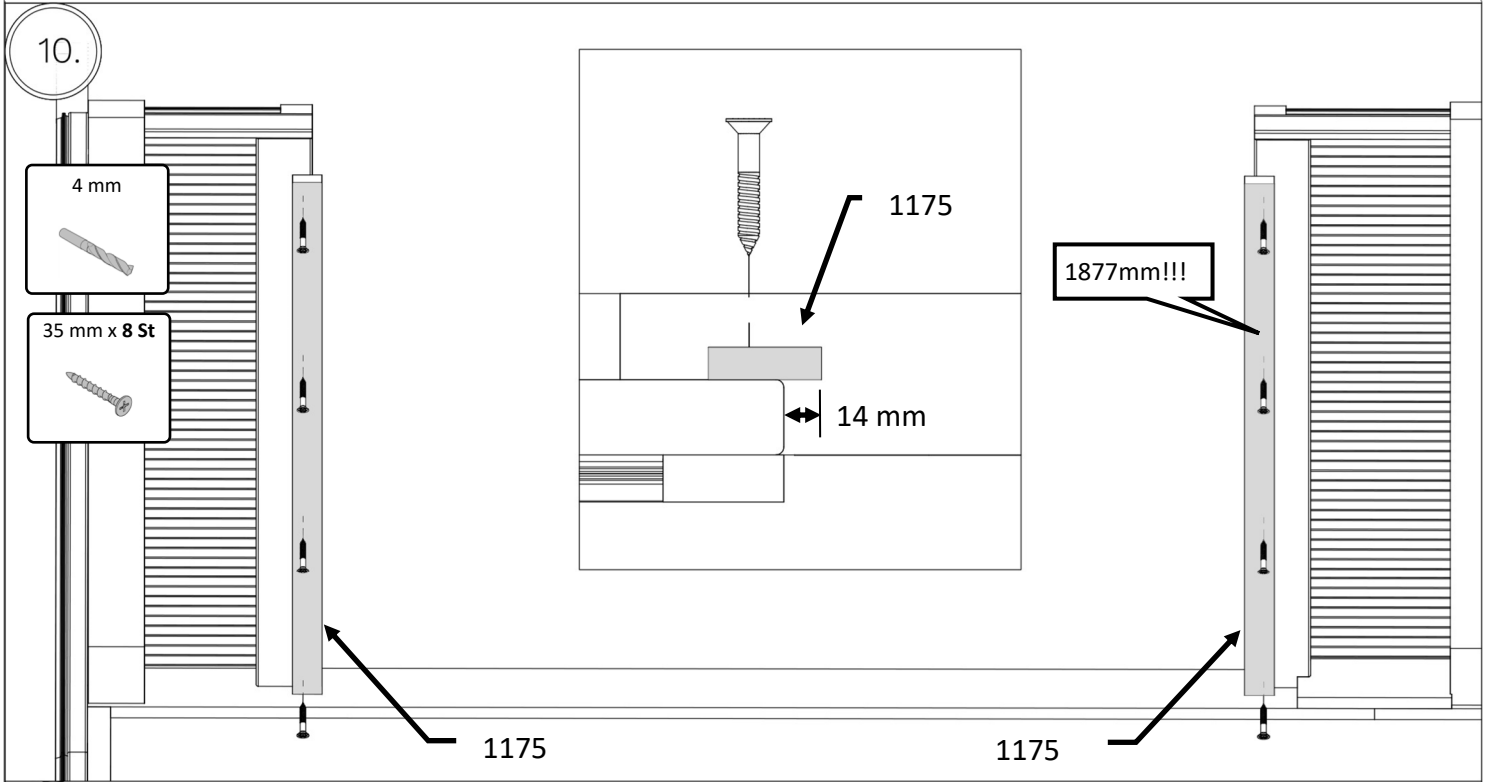
9.1



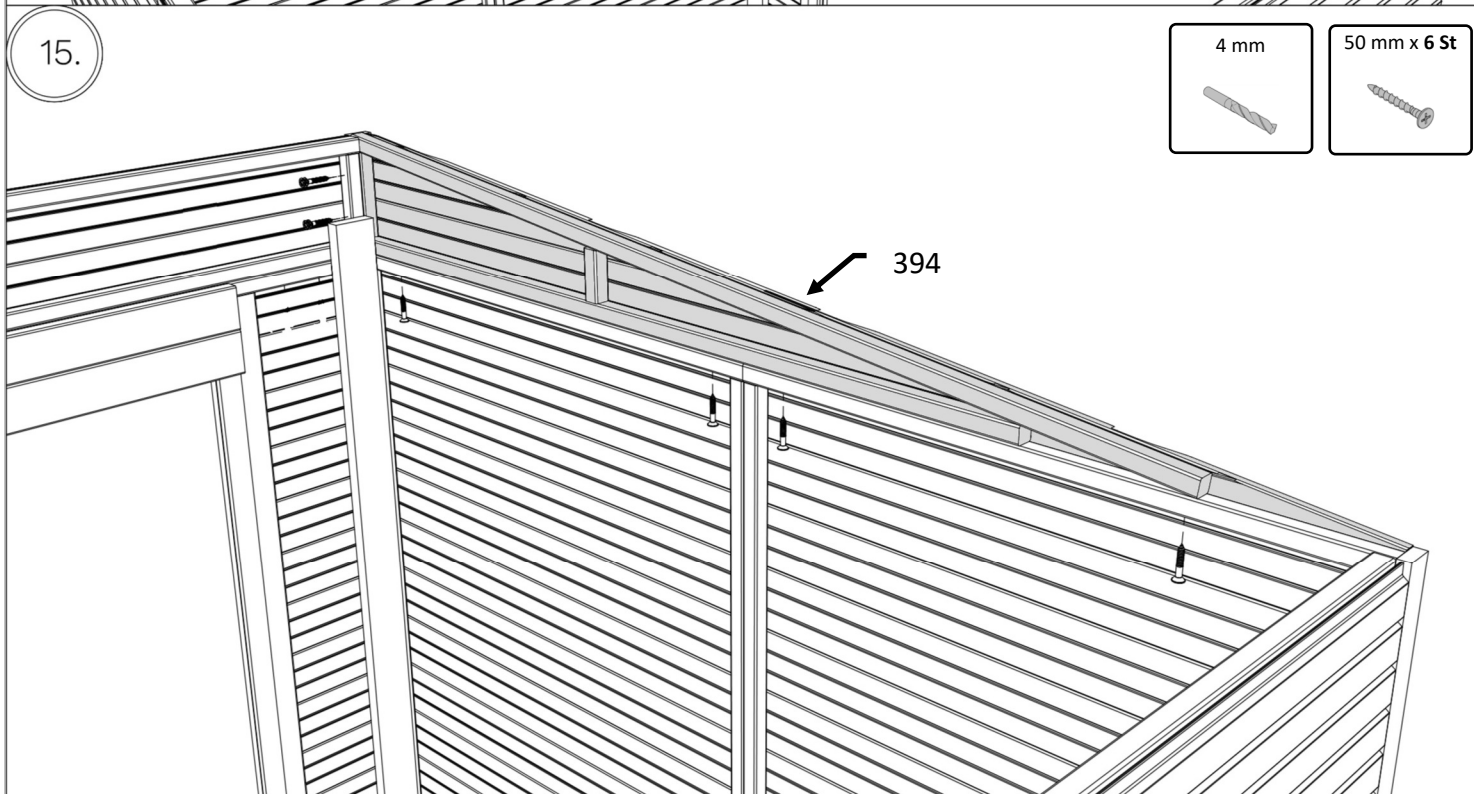
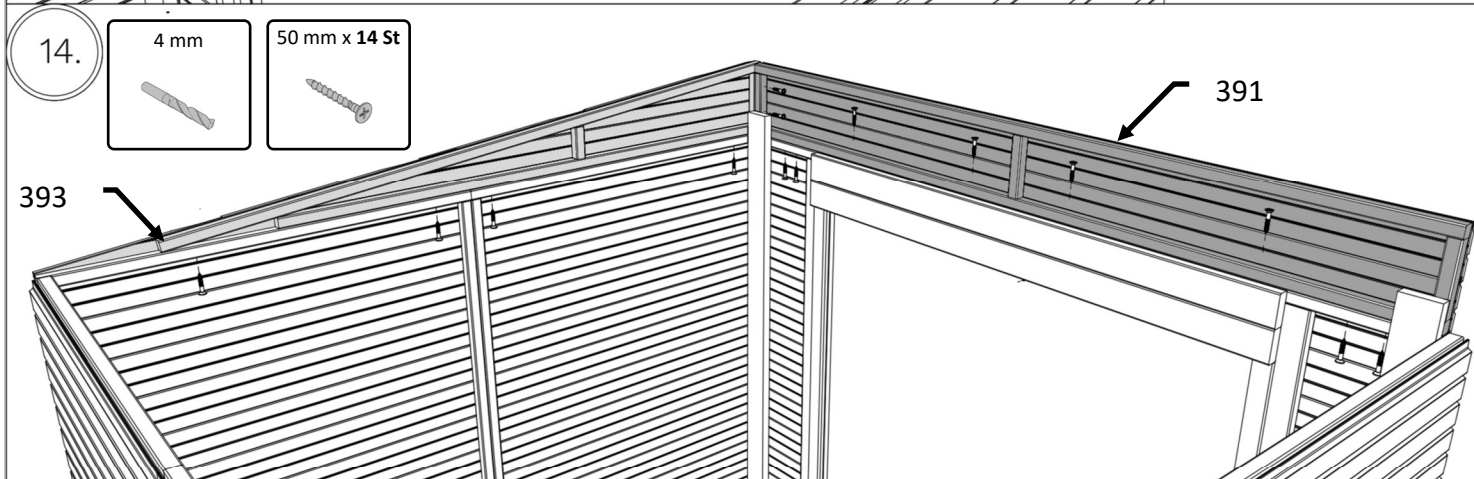
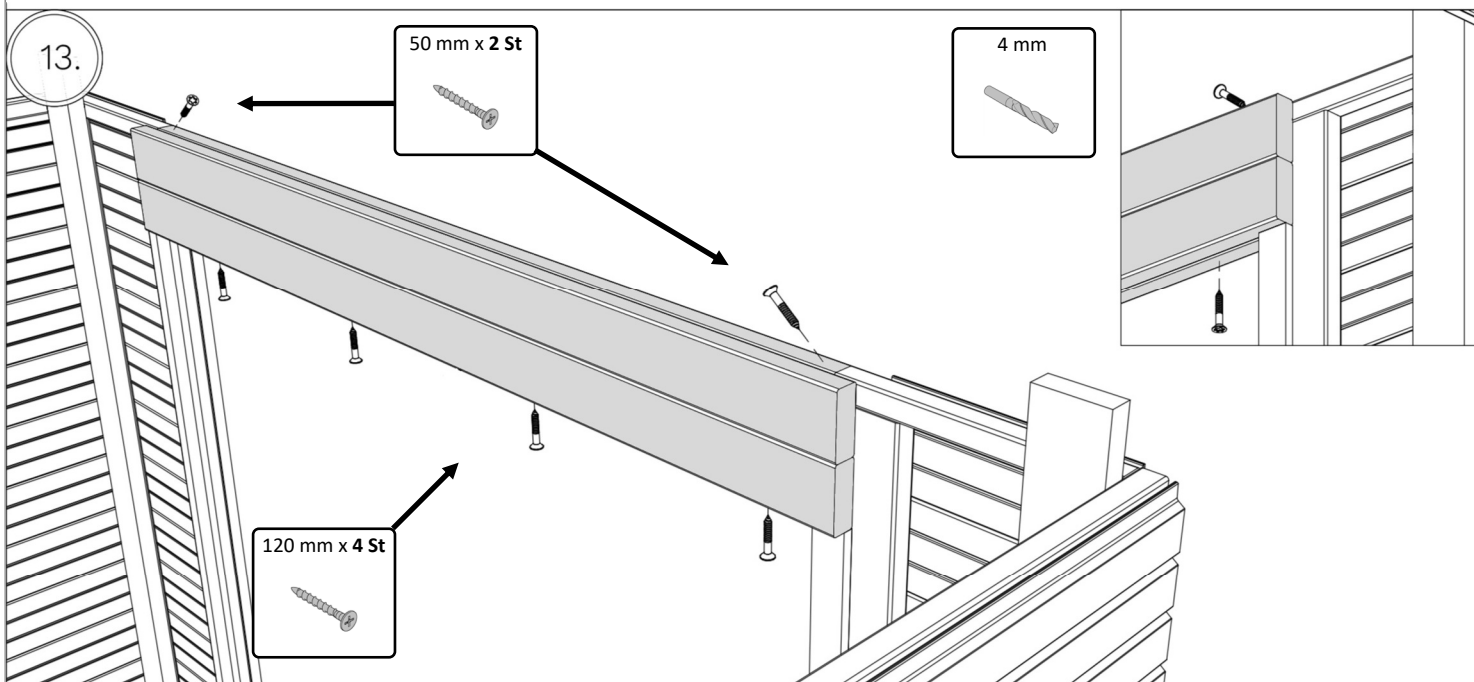
9.2



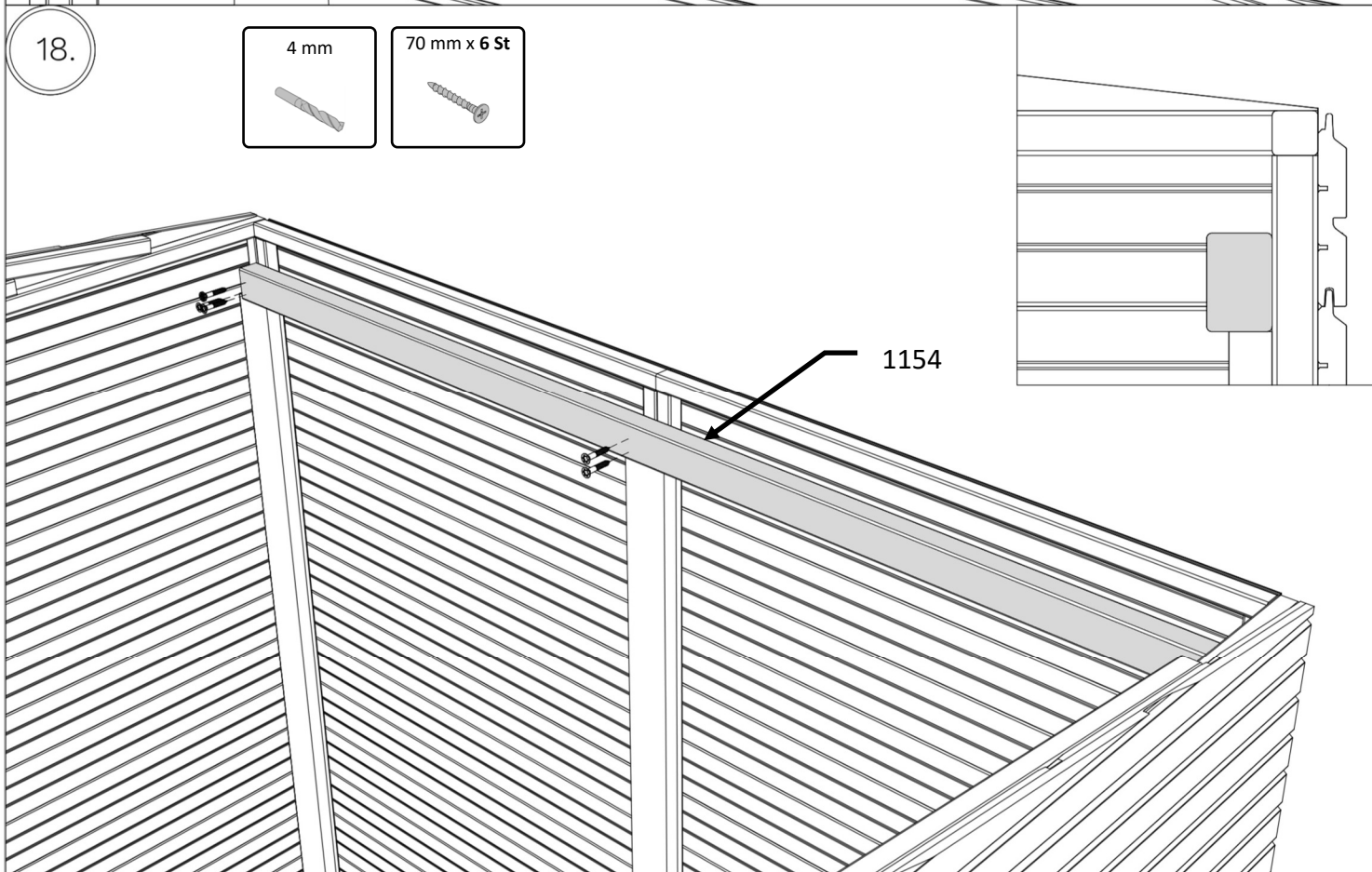
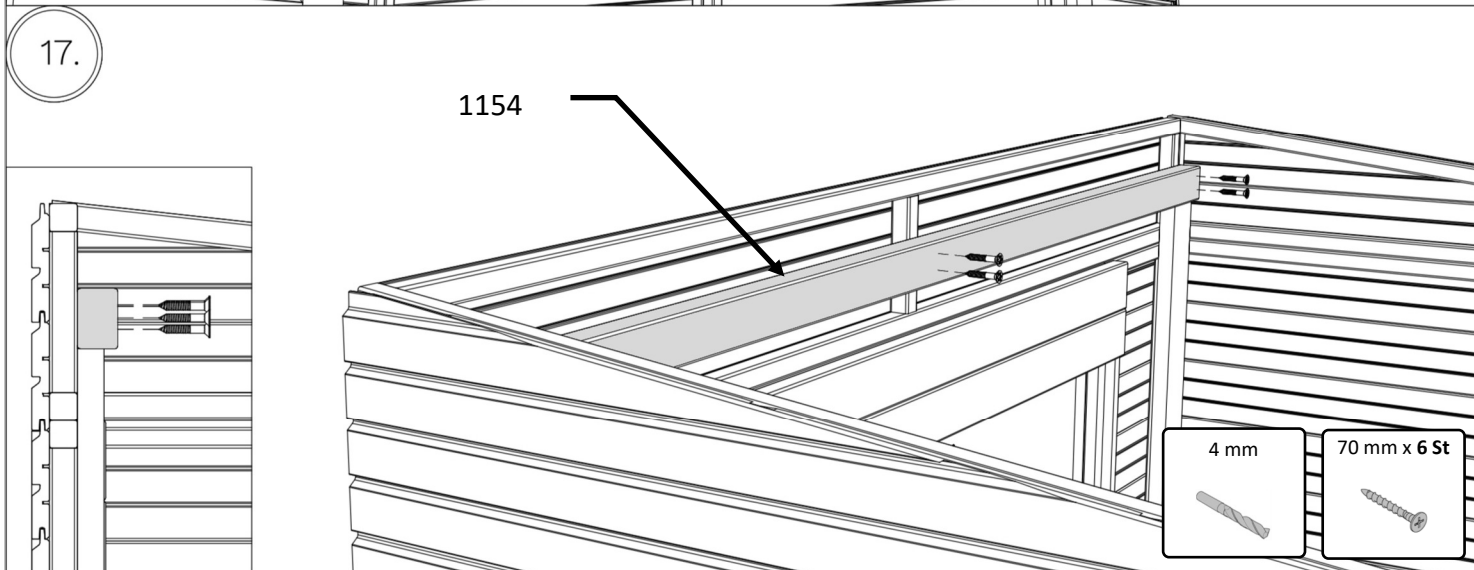
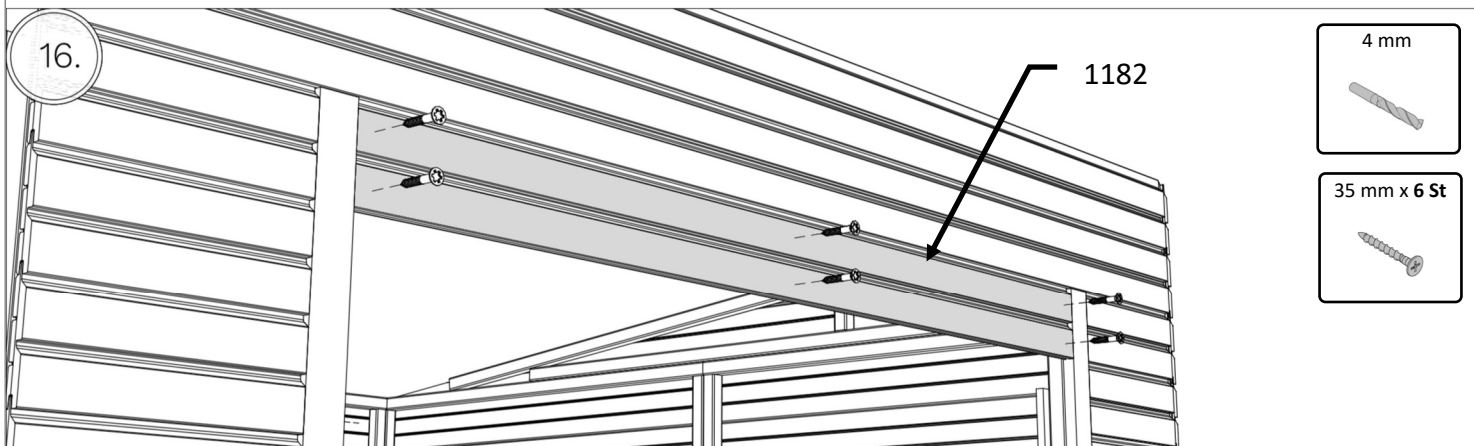
FLPM3NFP



FLPM3NFP



FLPM3NFP

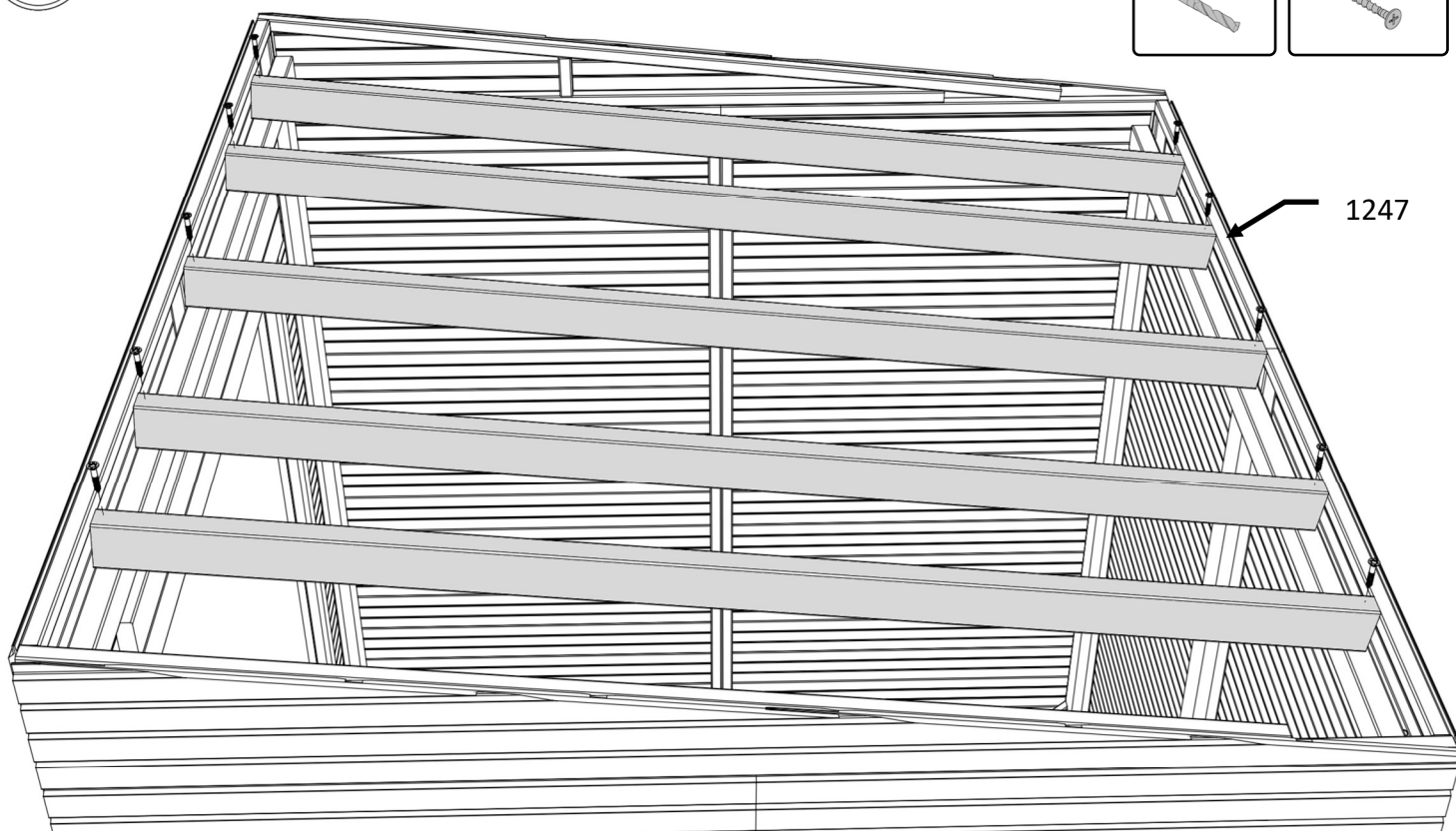


FLPM3NFP

19.

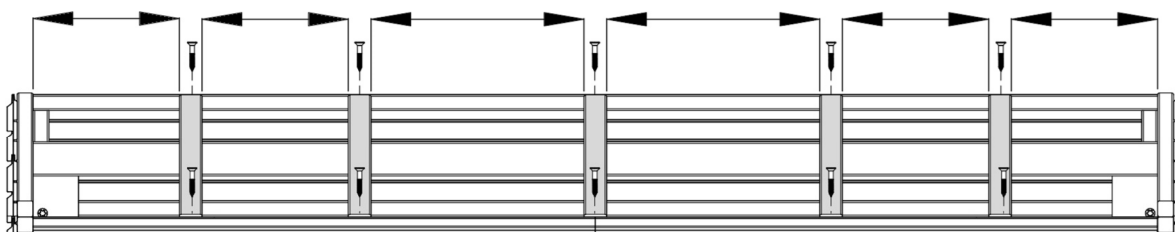
4 mm

120 mm x 10 St



19.1

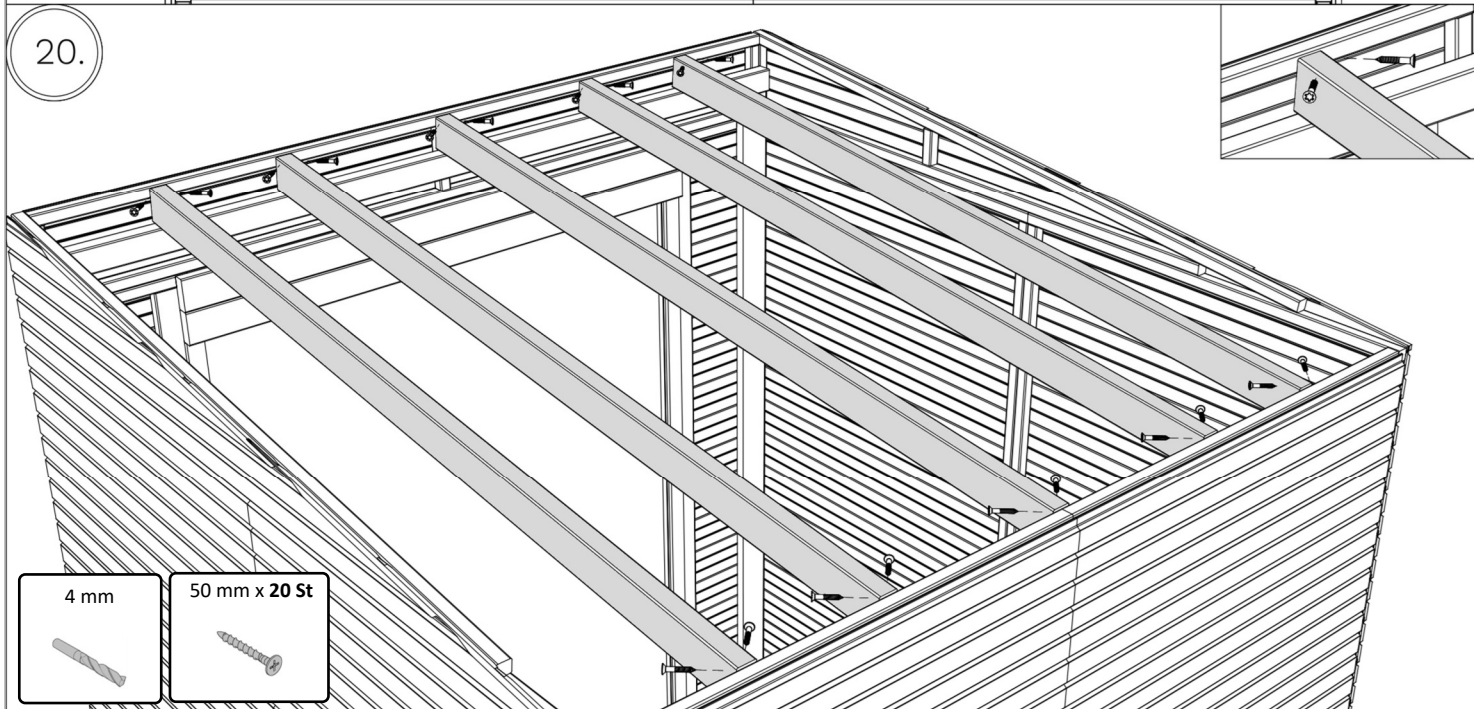
258 258 375 375 258 258



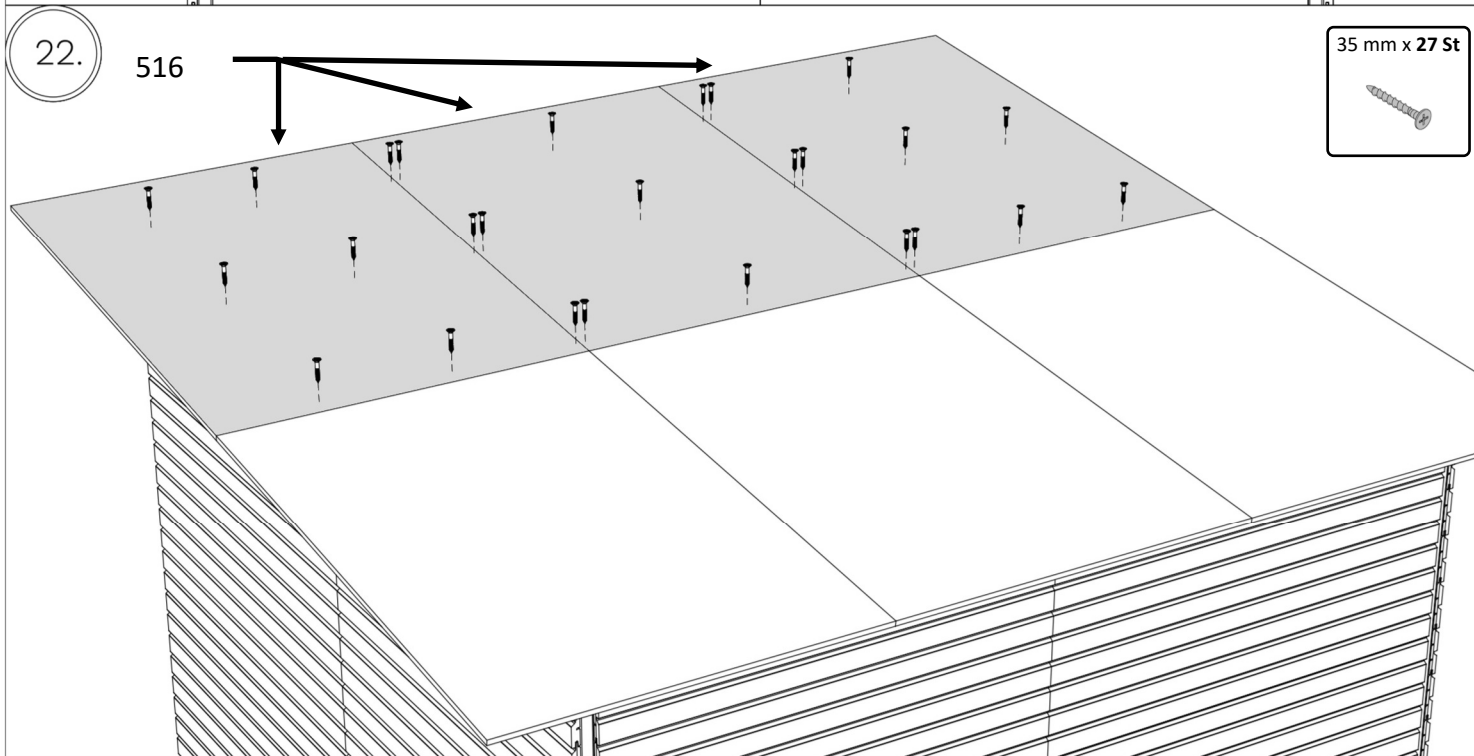
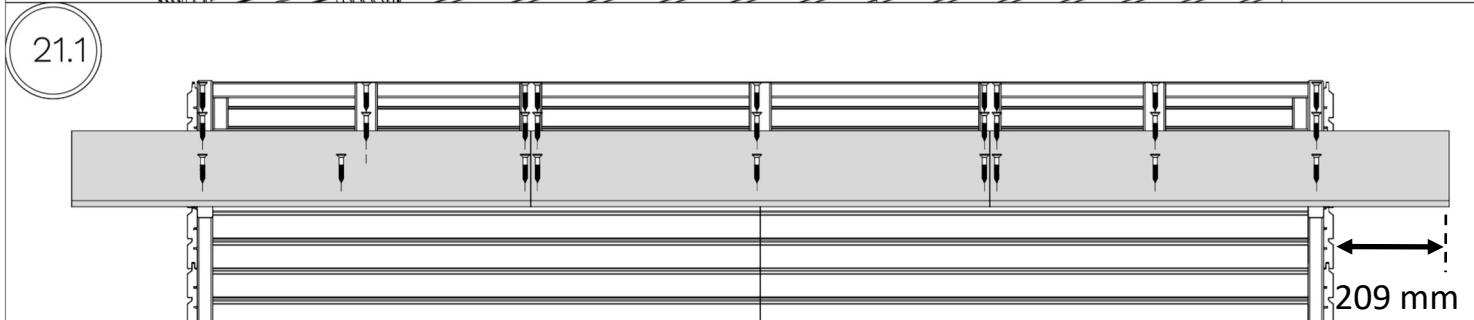
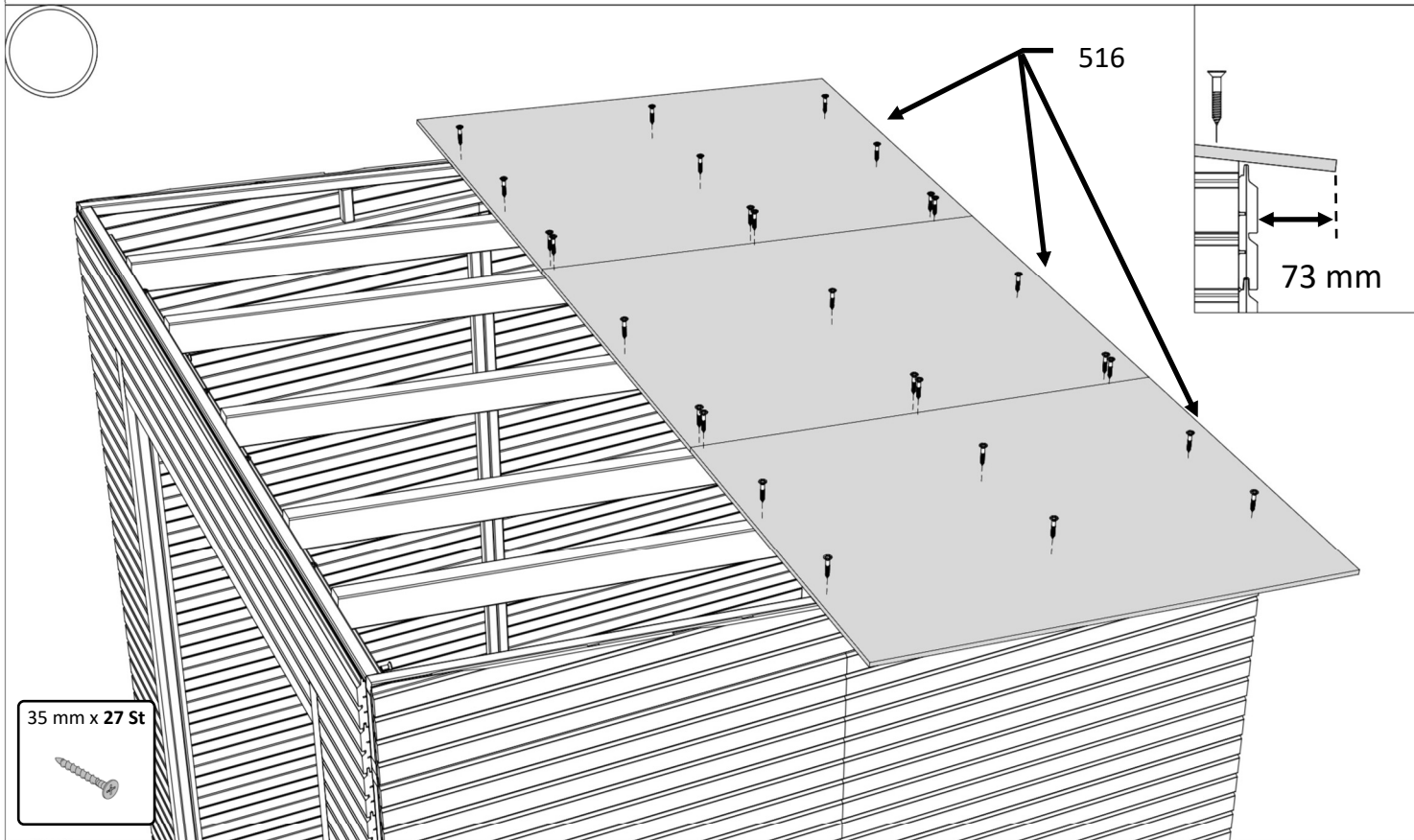
20.

4 mm

50 mm x 20 St

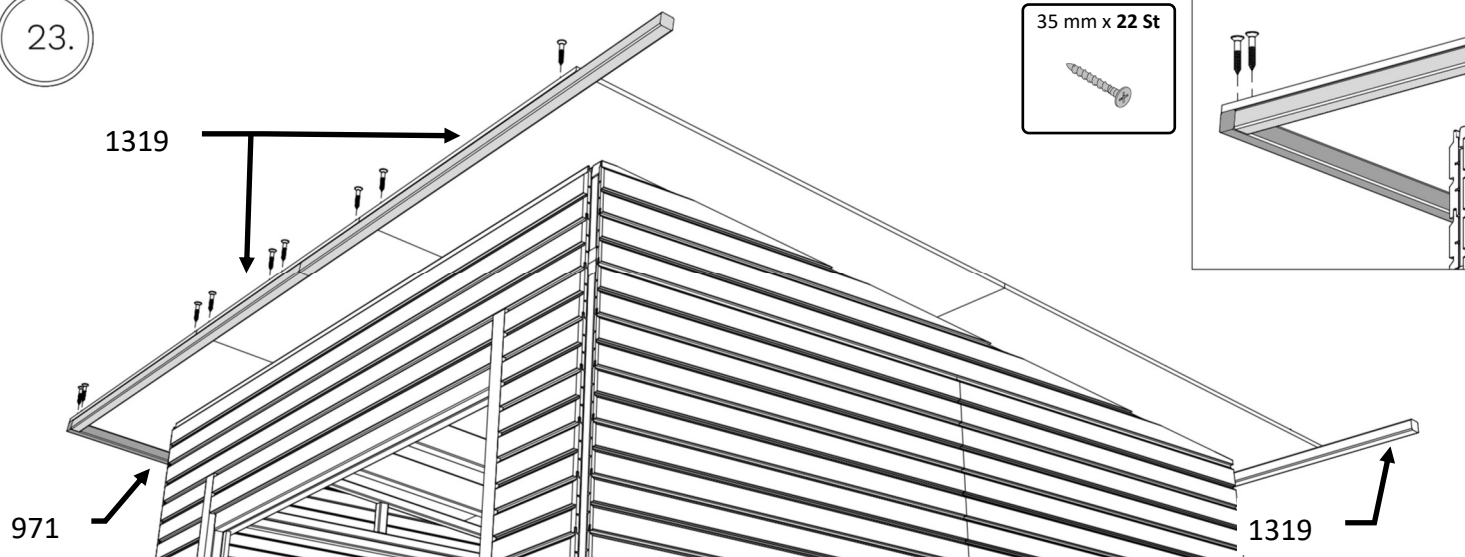


FLPM3NFP

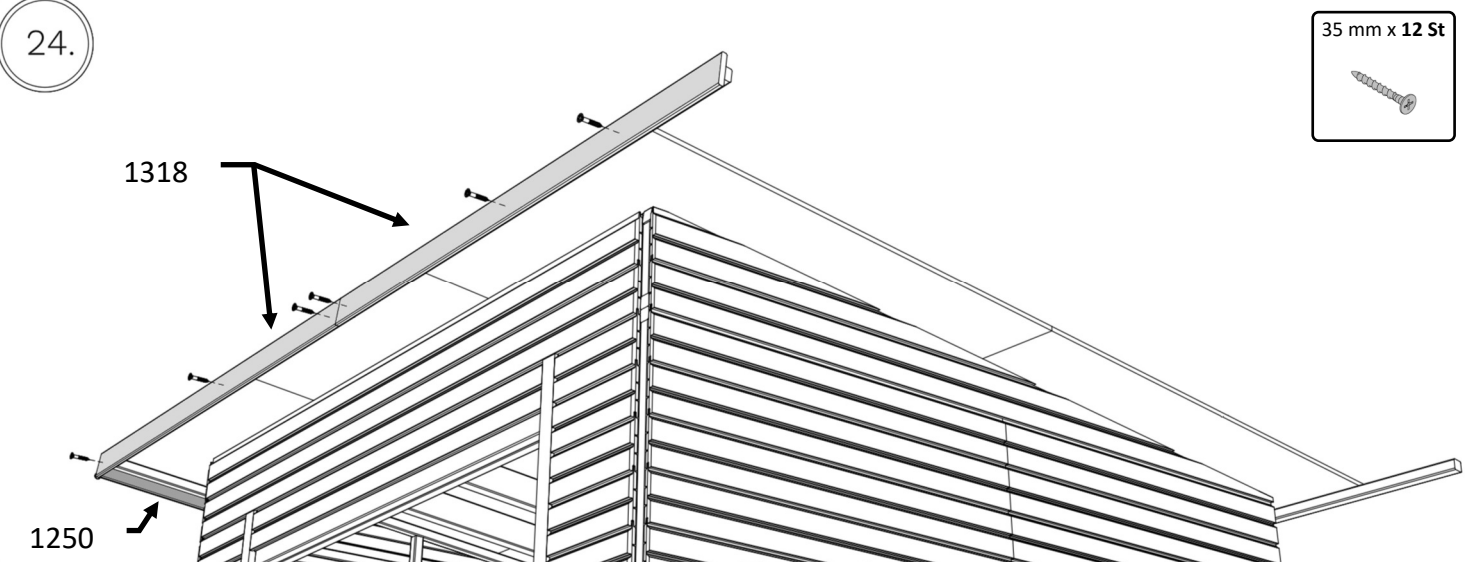


FLPM3NFP

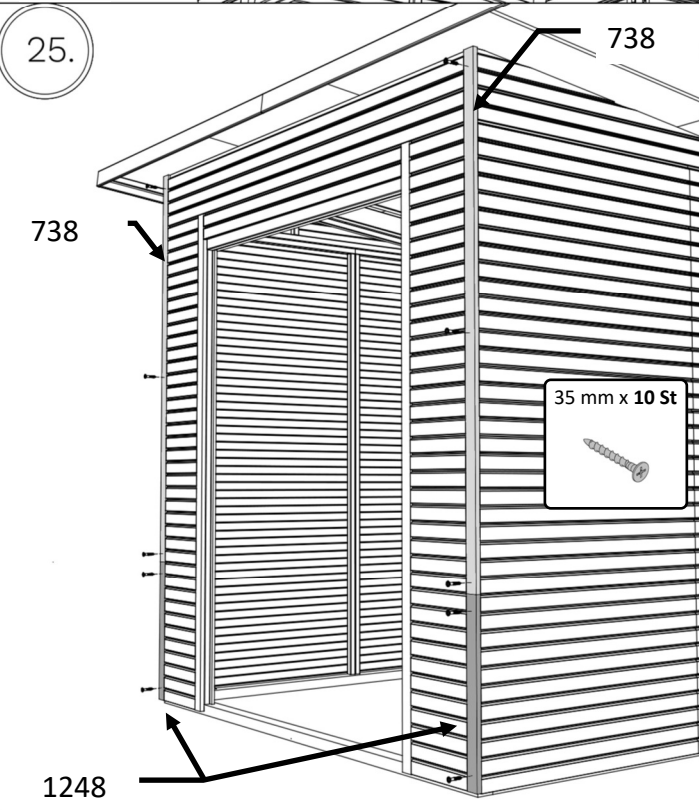
23.



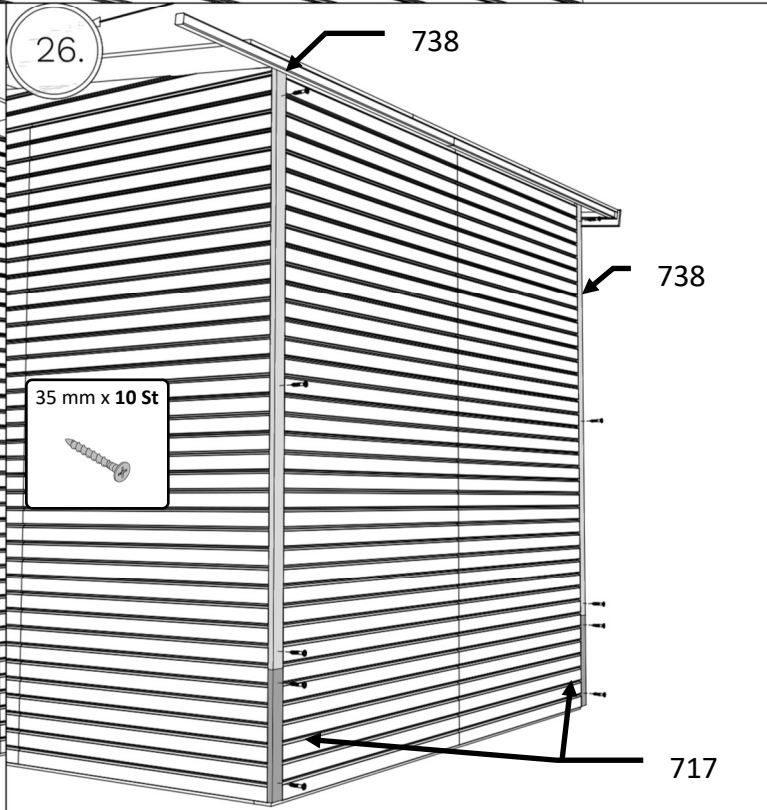
24.



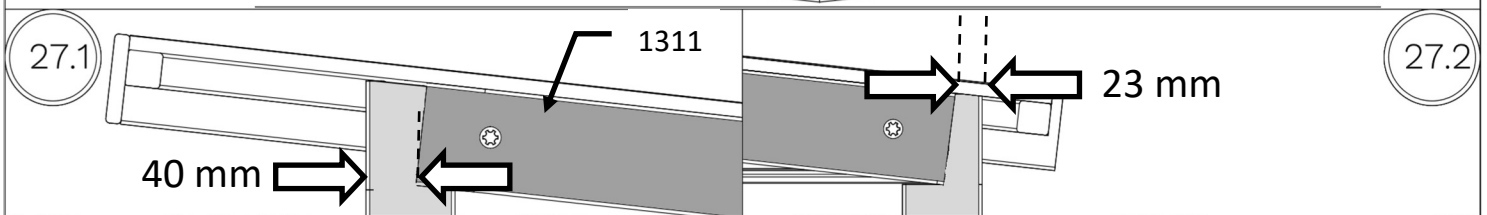
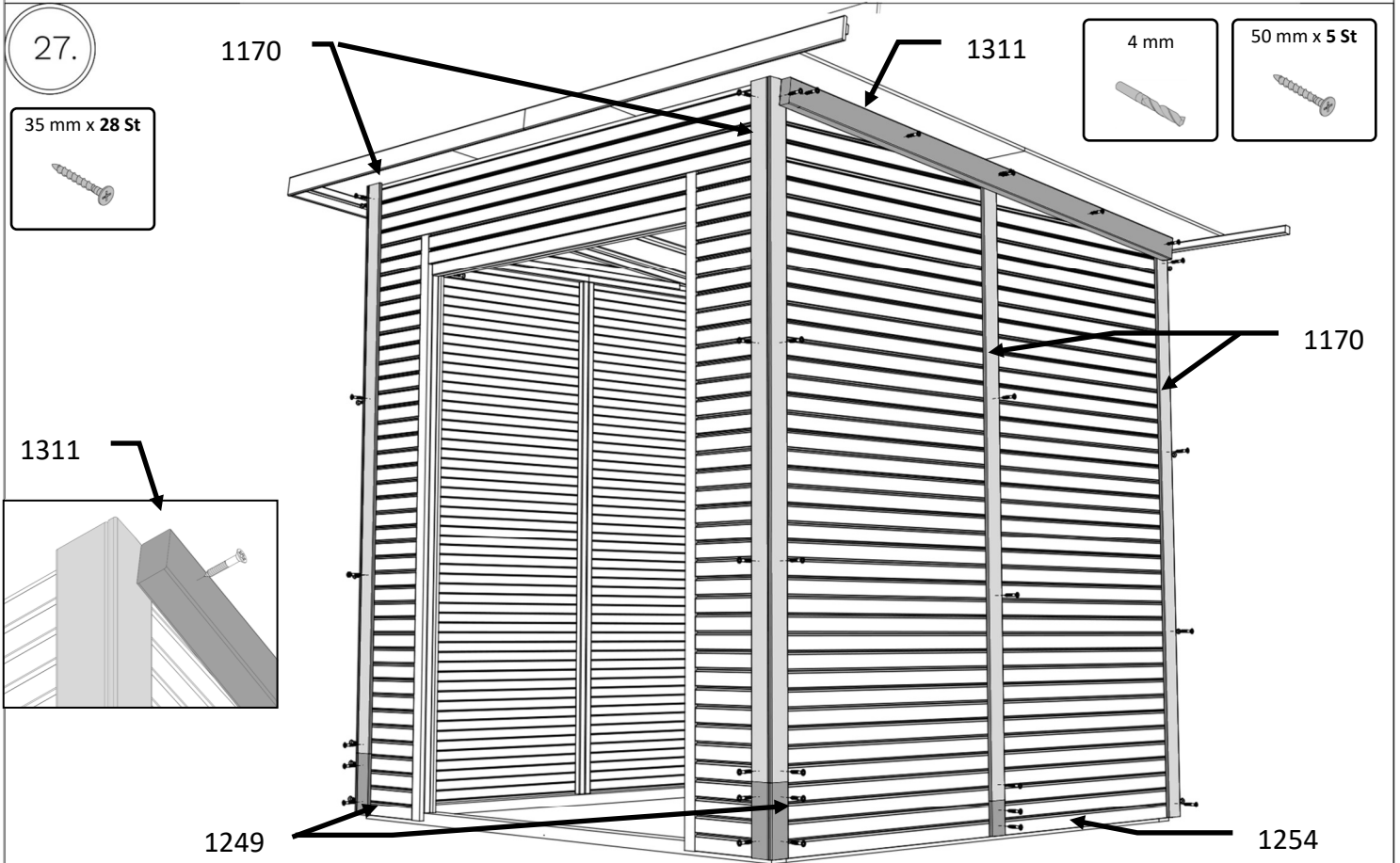
25.



26.



FLPM3NFP



FLPM3NFP

28.

4 mm



35 mm x 28 St

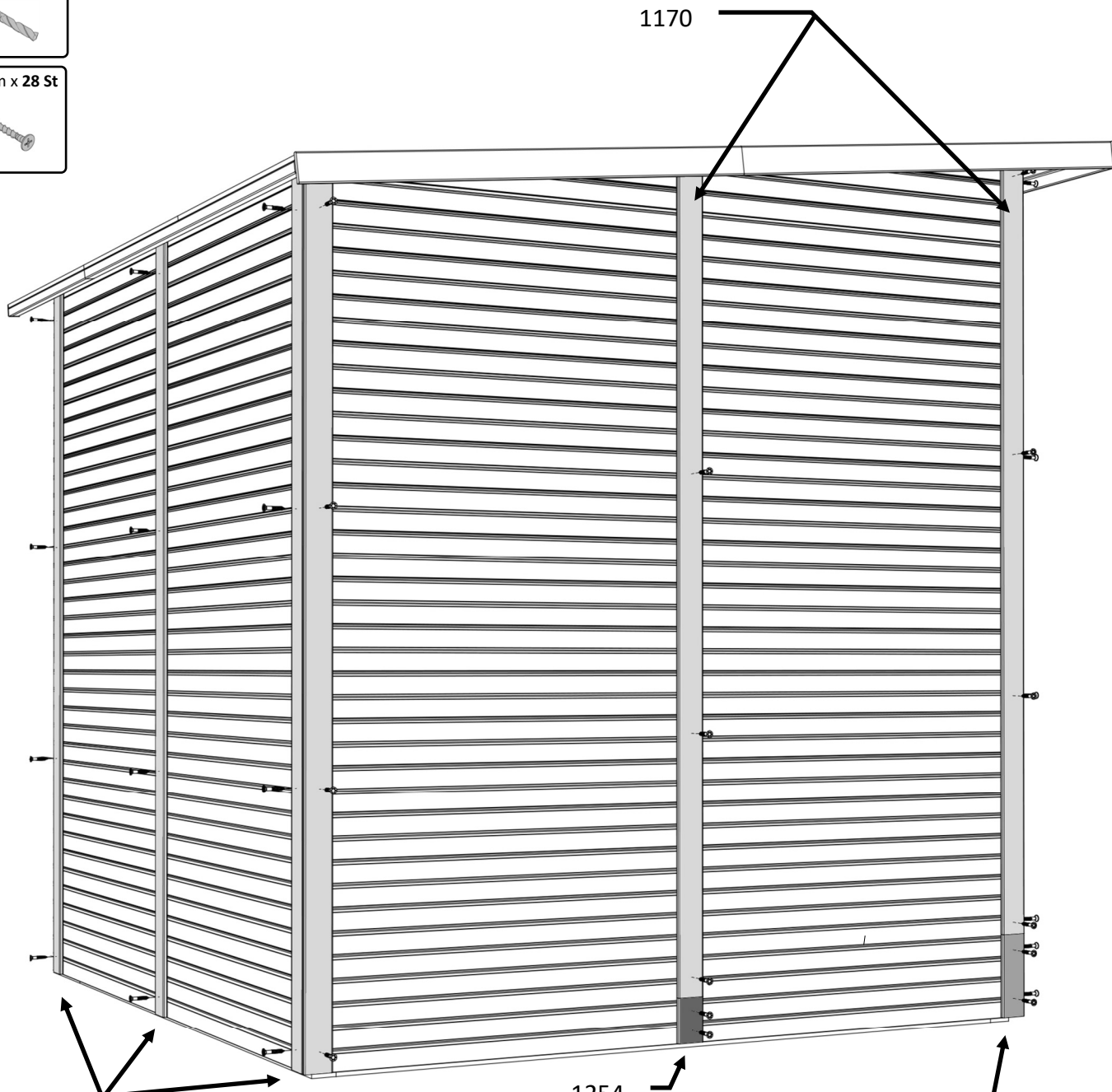


1170

1170

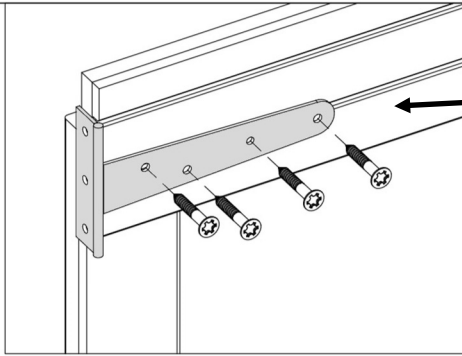
1254

1249



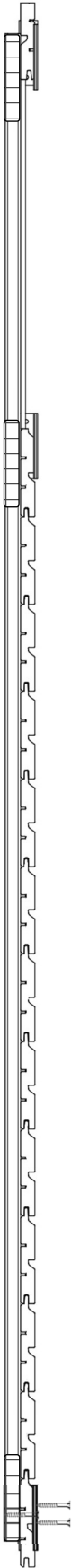
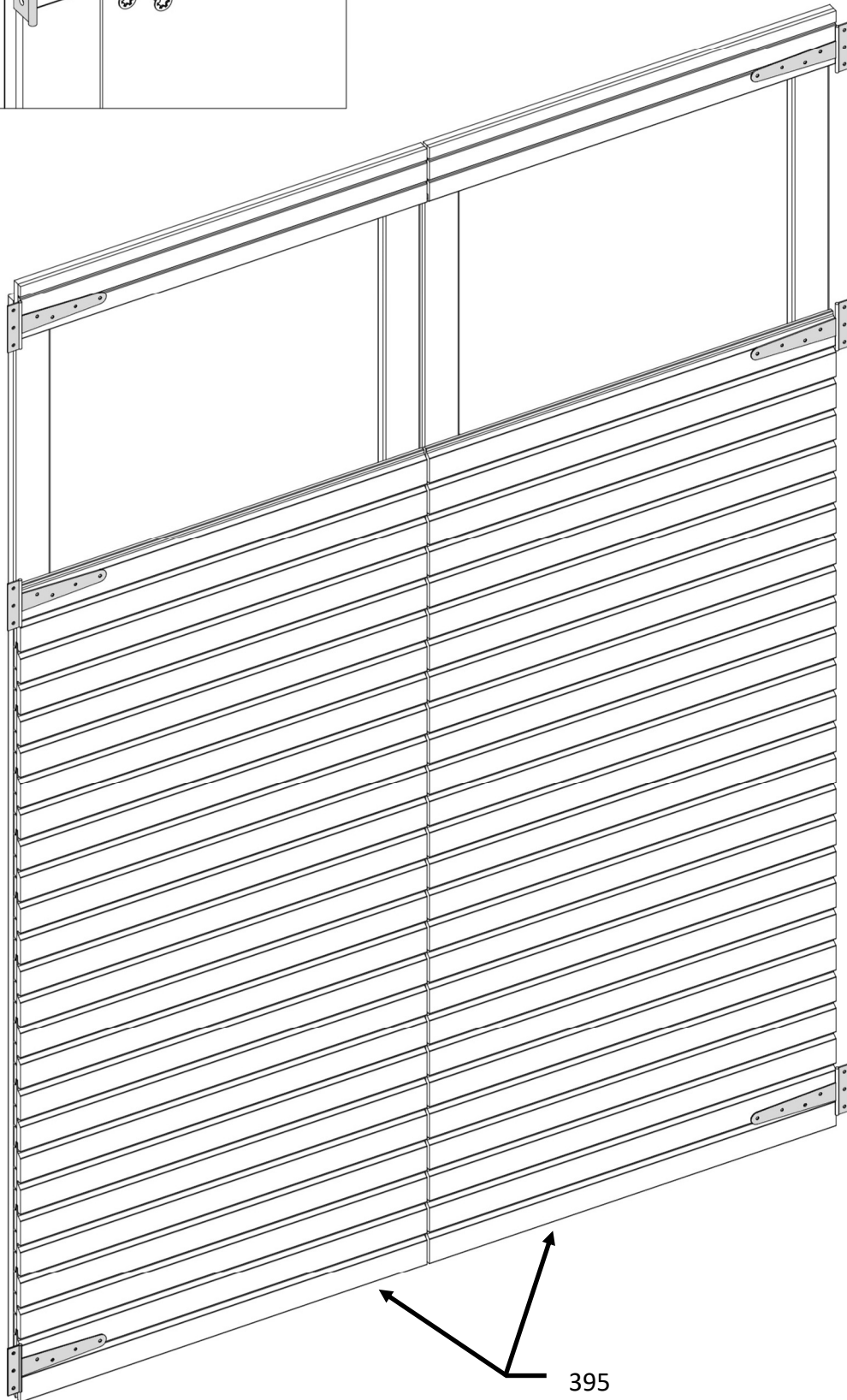
FLPM3NFP

29.

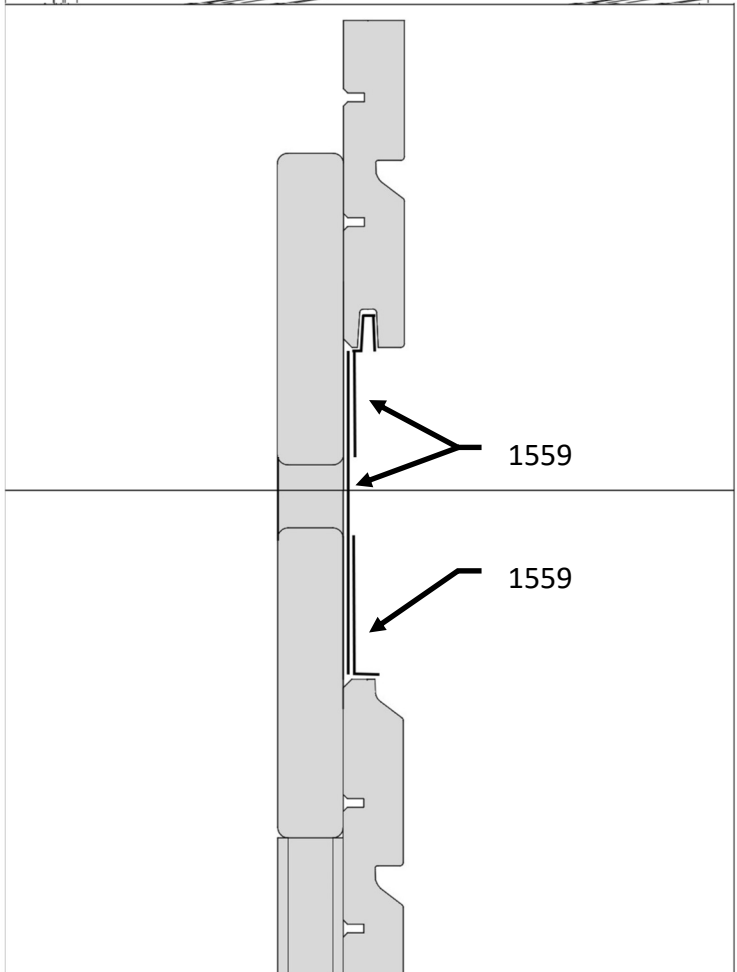
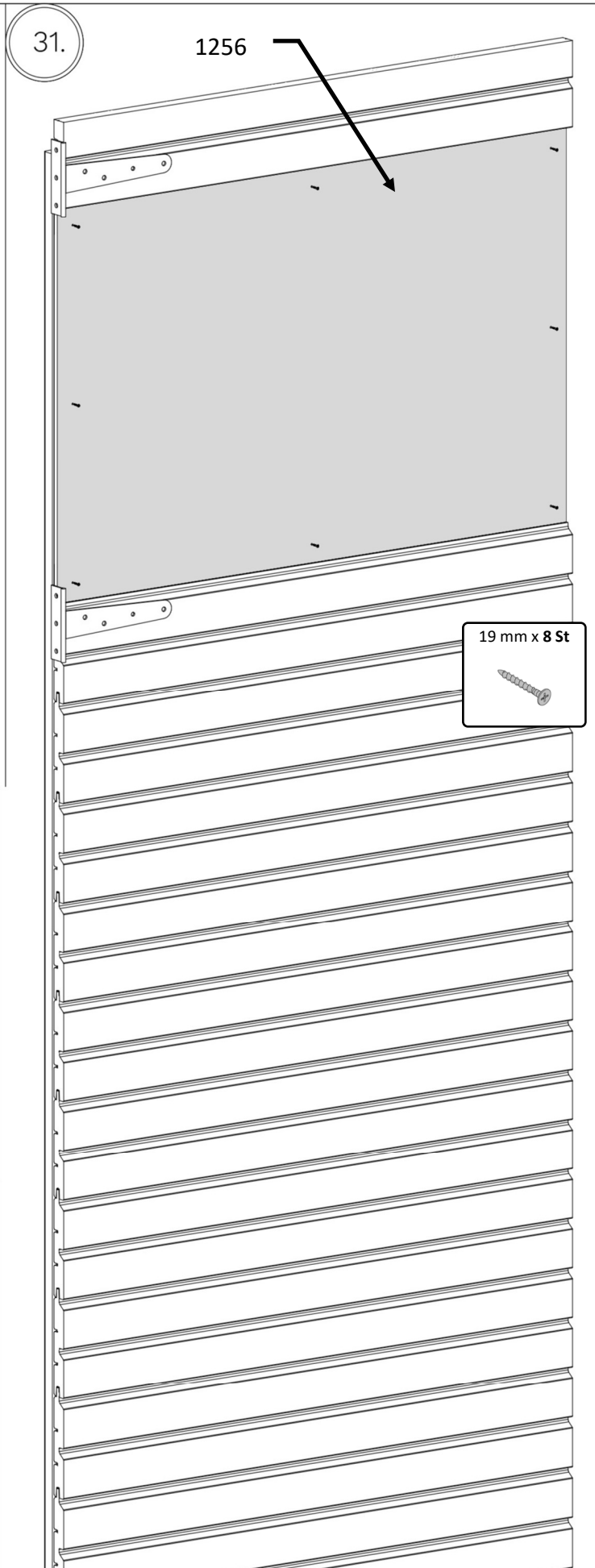
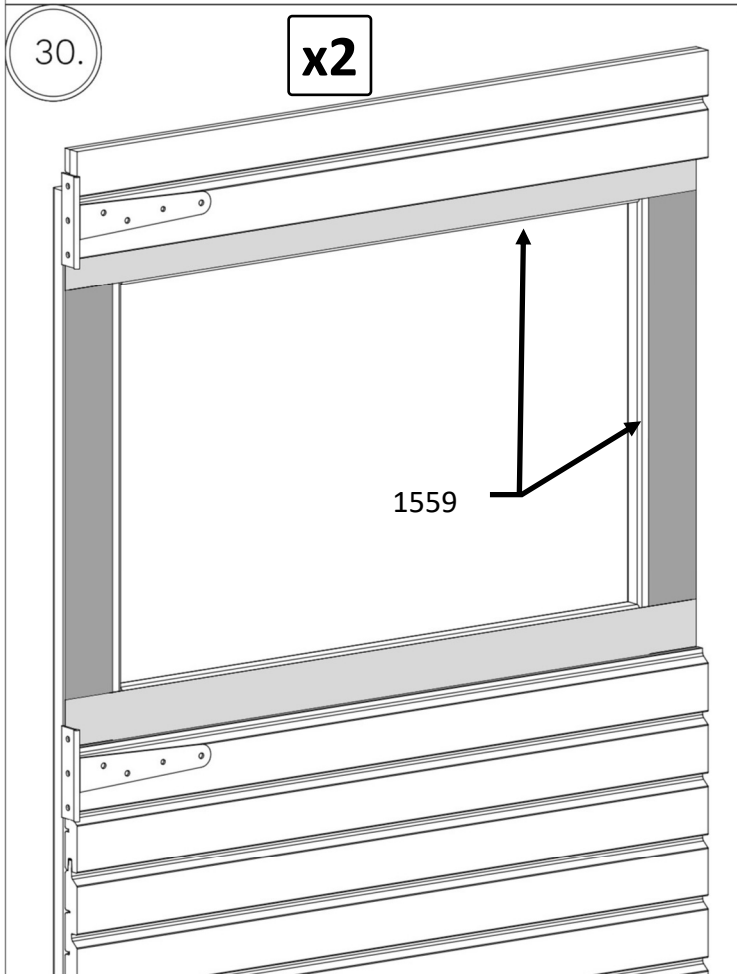


1516

35 mm x 4 St

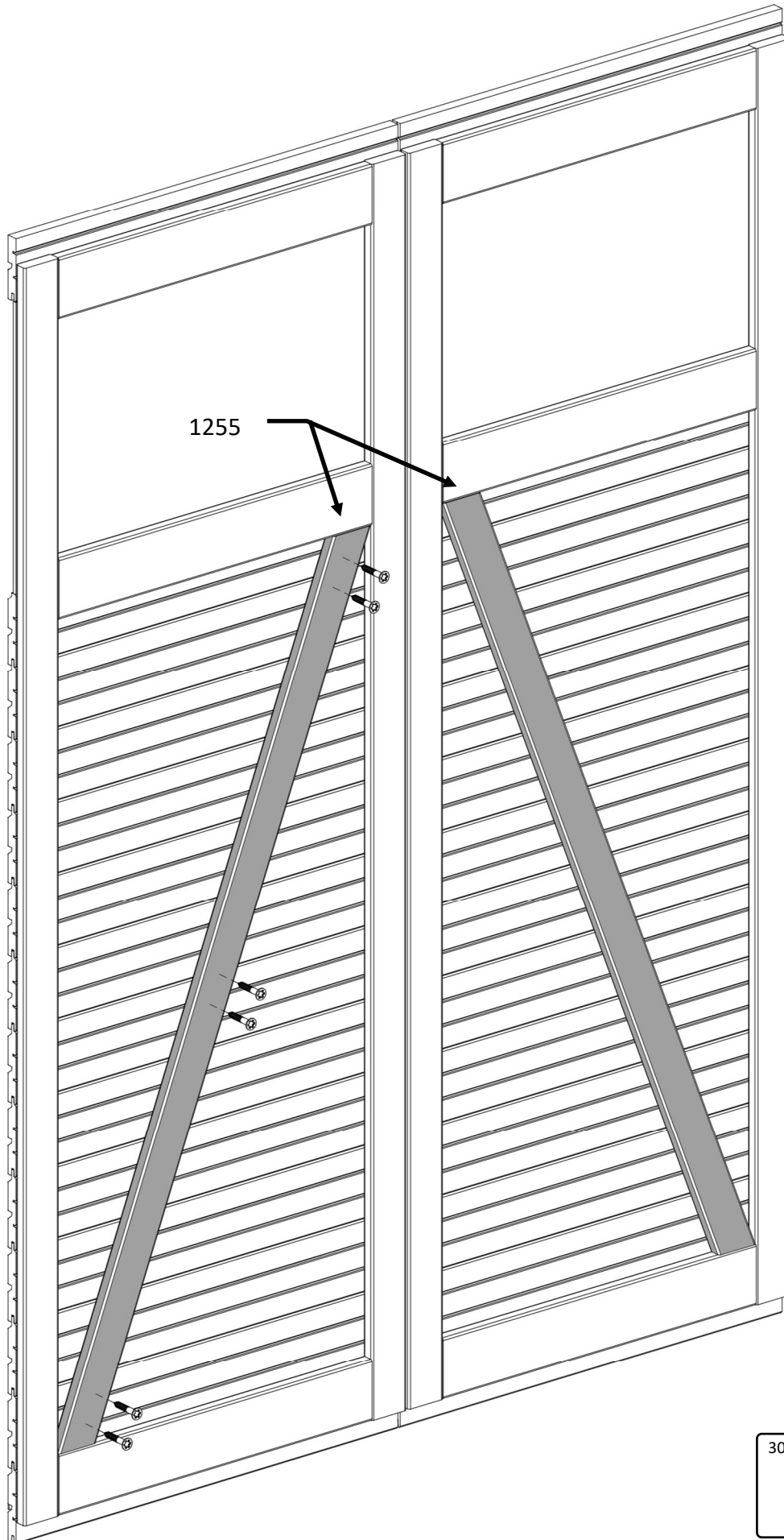


FLPM3NFP

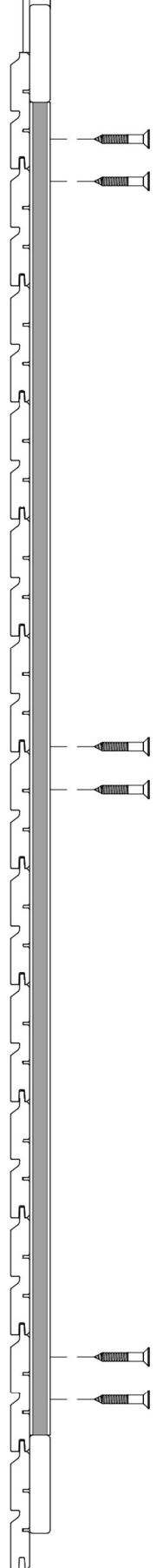


FLPM3NFP

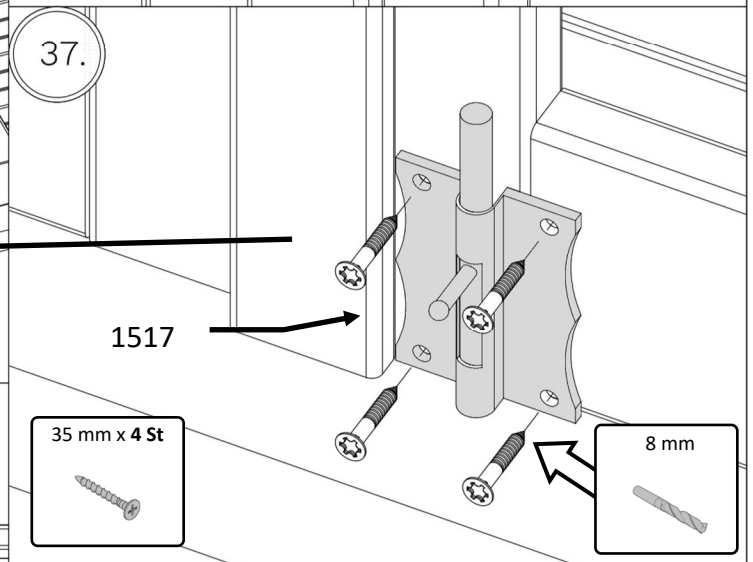
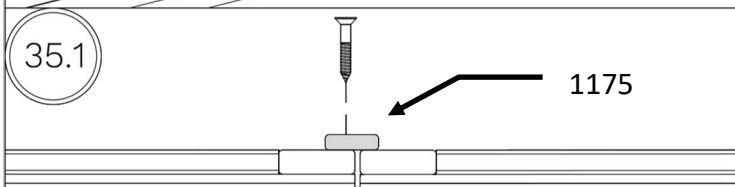
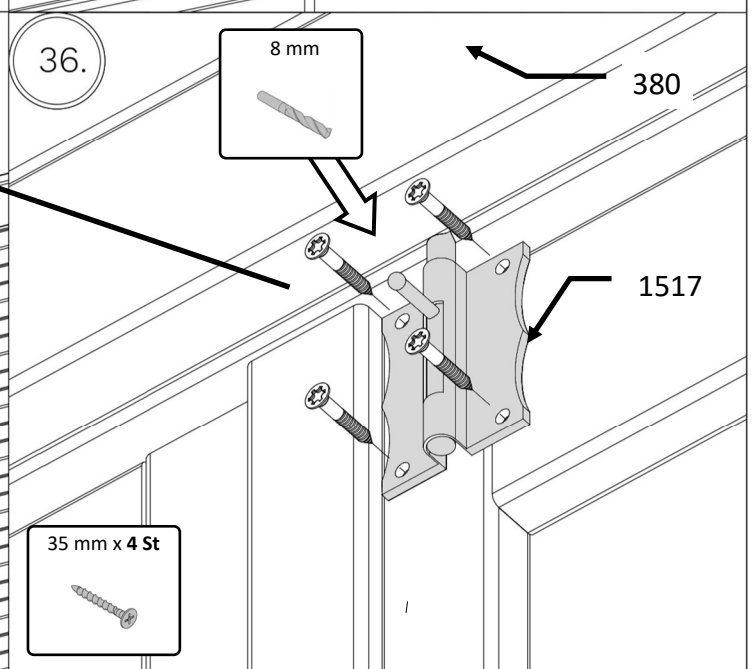
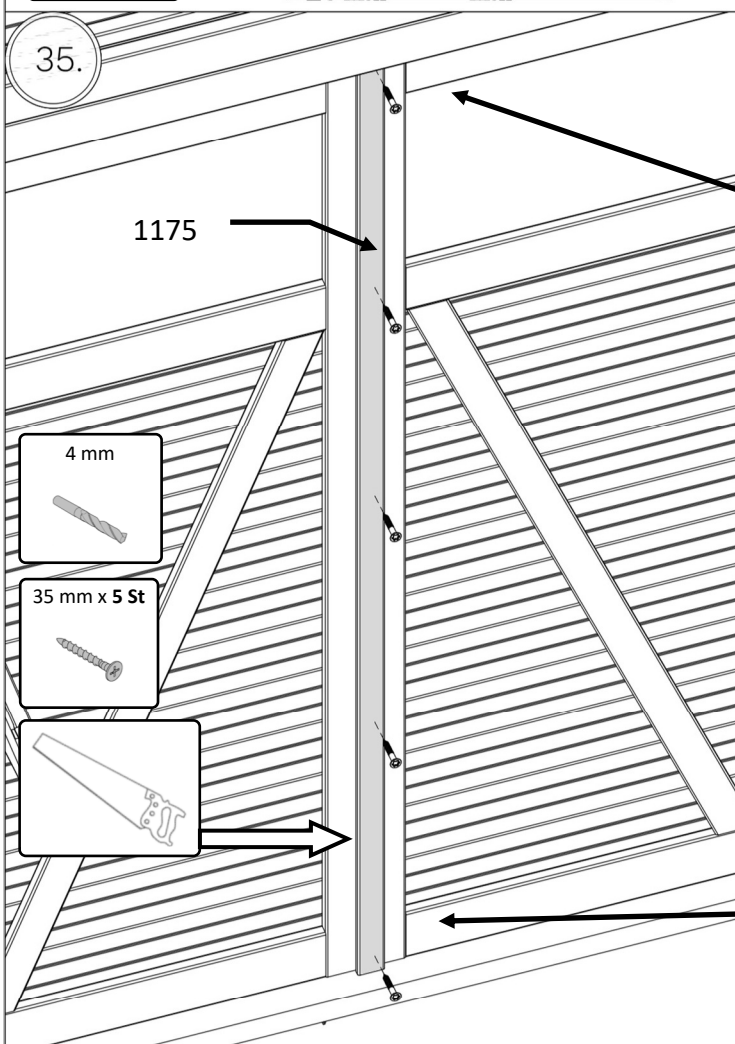
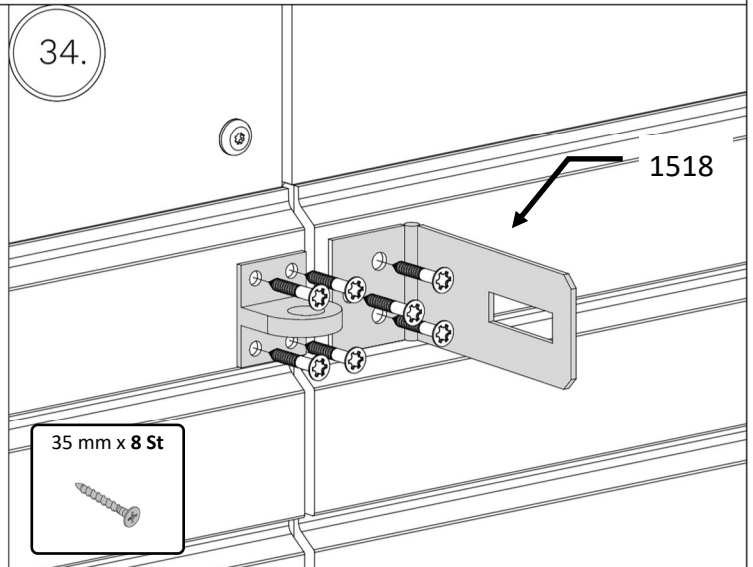
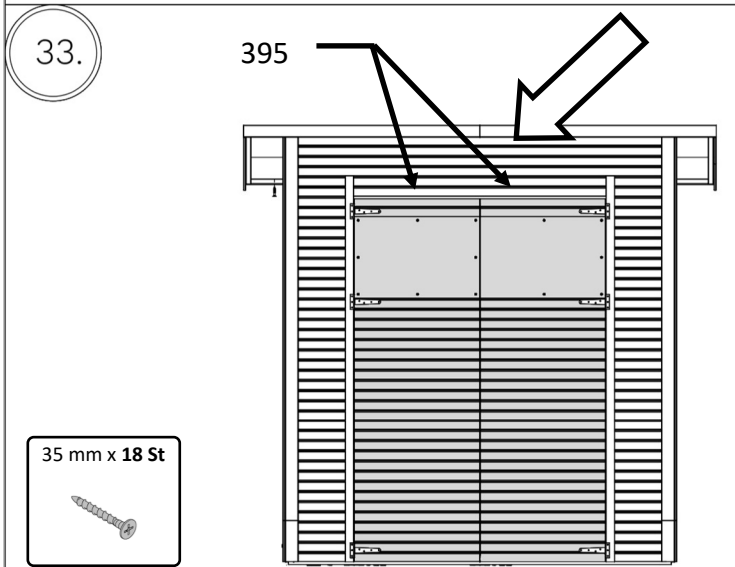
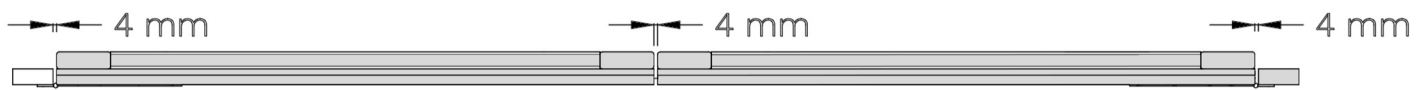
32.



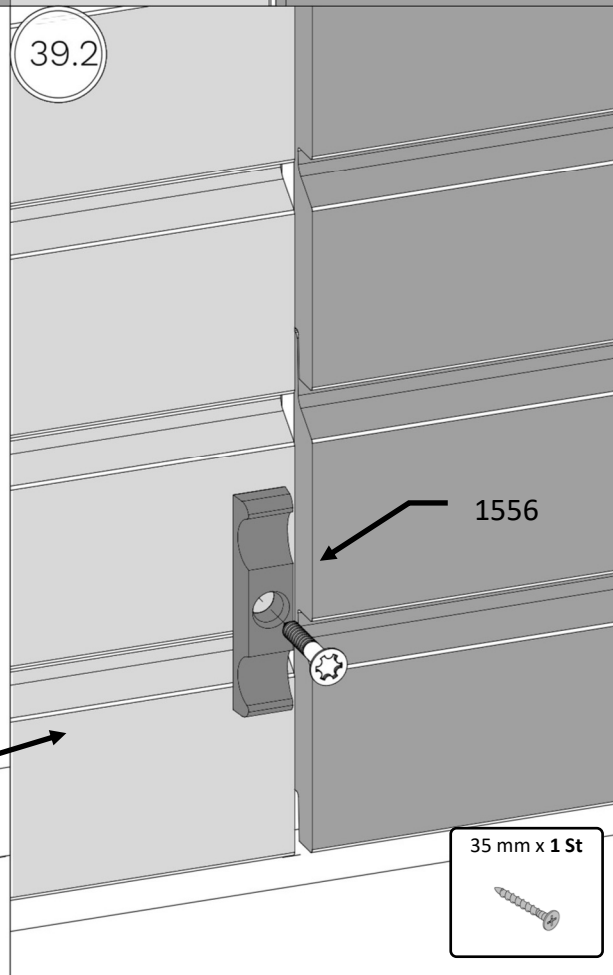
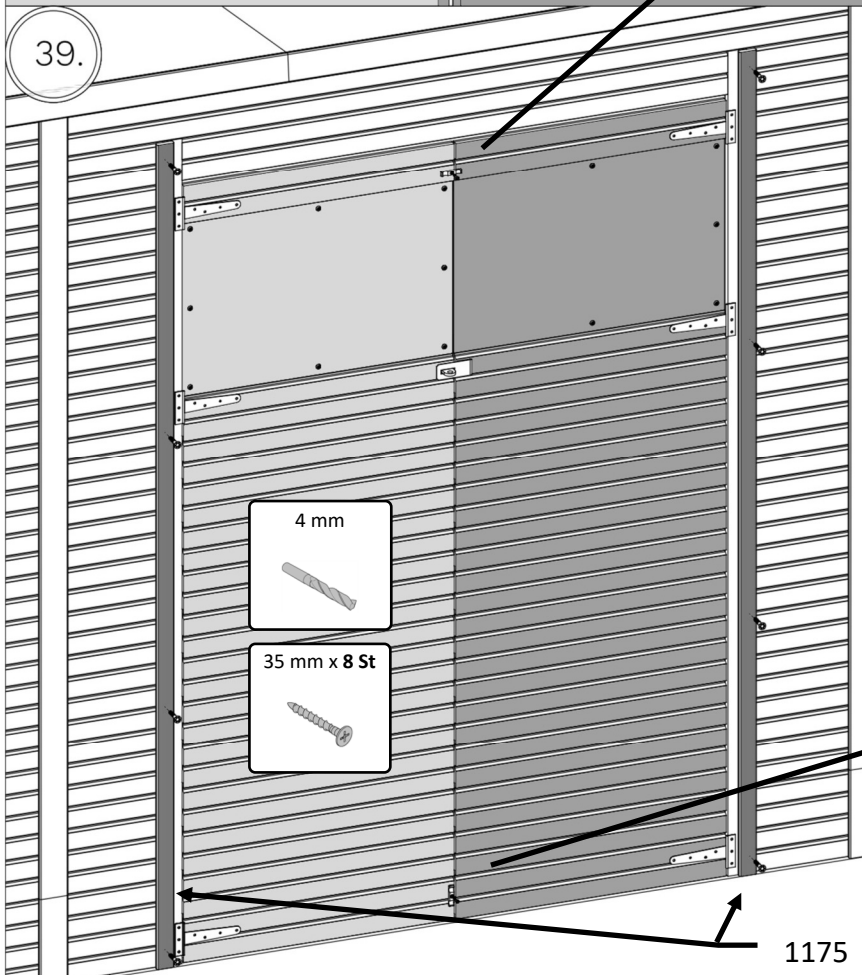
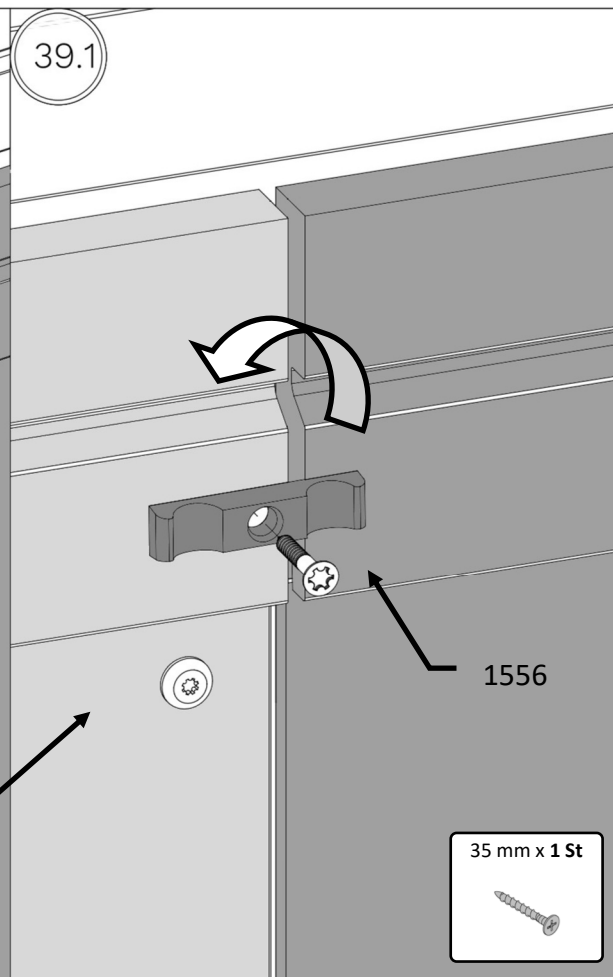
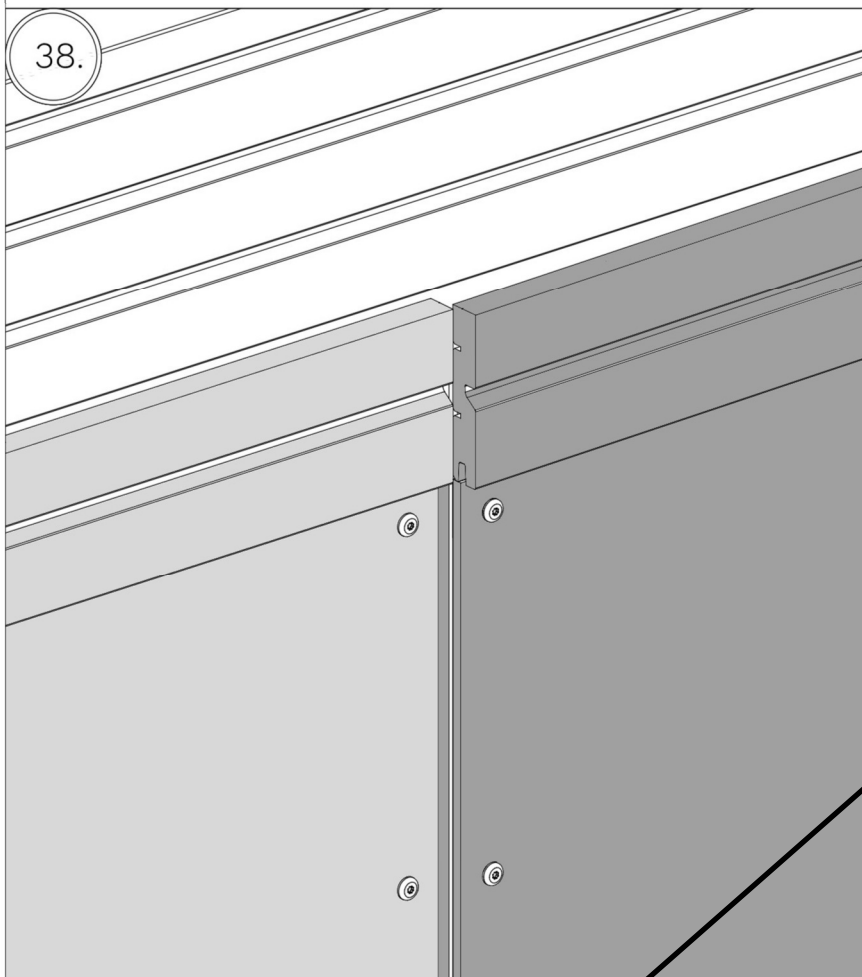
30 mm x 12 St



FLPM3NFP

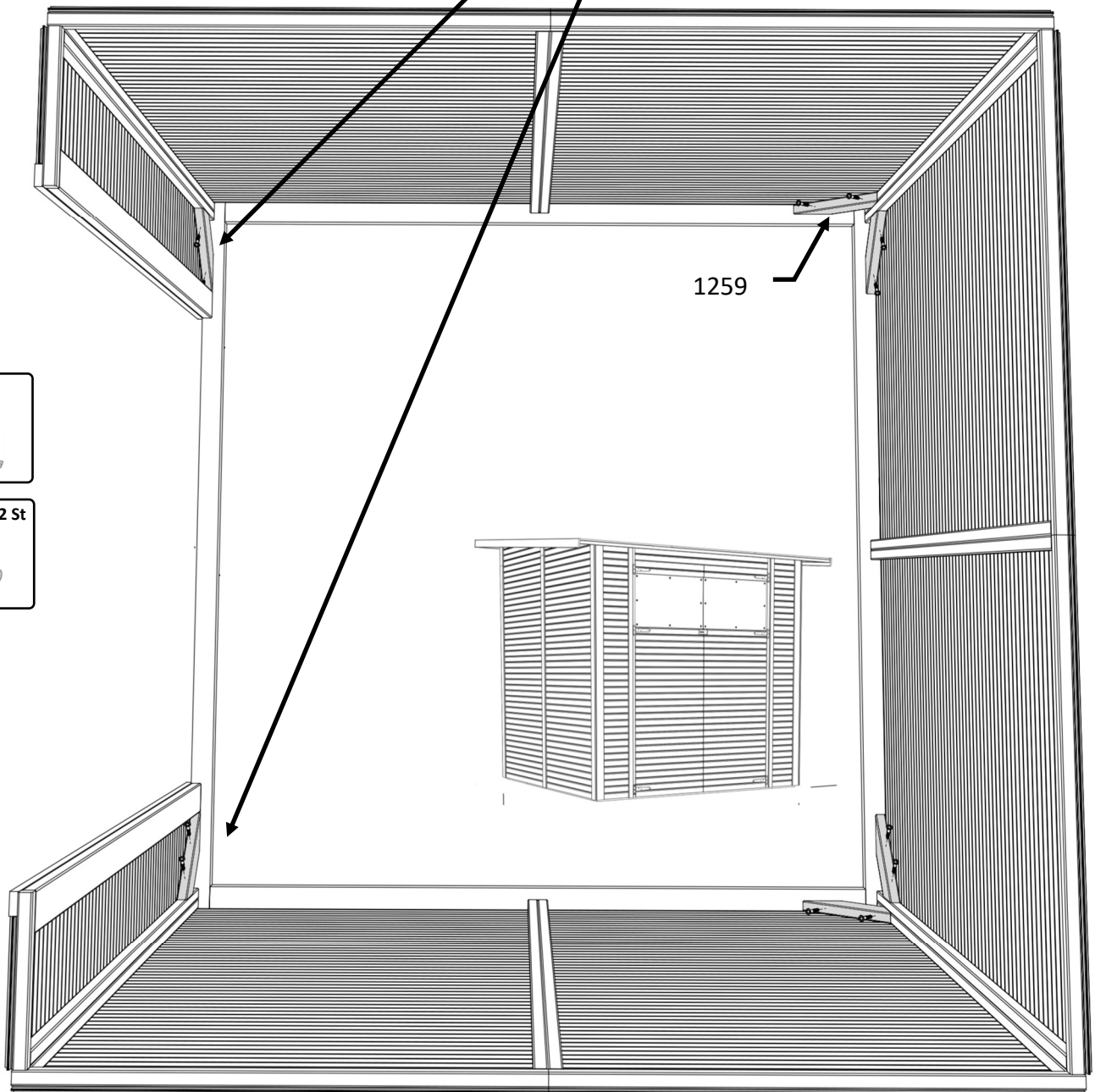
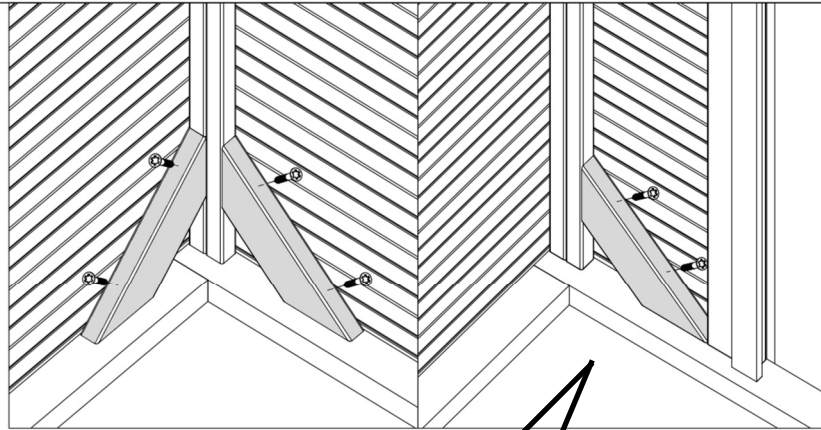


FLPM3NFP



FLPM3NFP

40.



4 mm



90 mm x 12 St



FLPM3NFP

41.

41.1

4 mm



90 mm x 4 St



1259

1257

1257

1258

4 mm



50 mm x 36 St

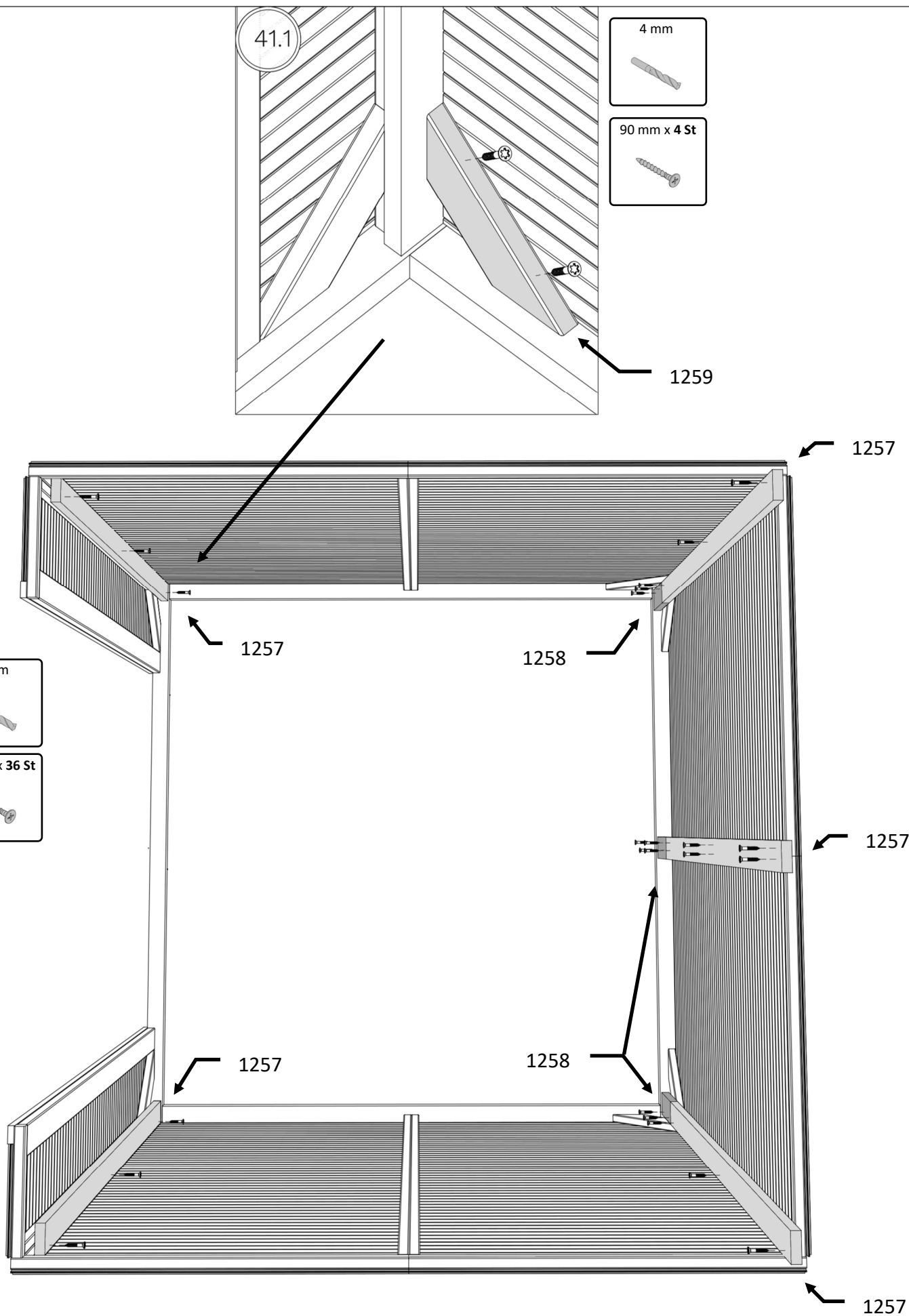


1257

1257

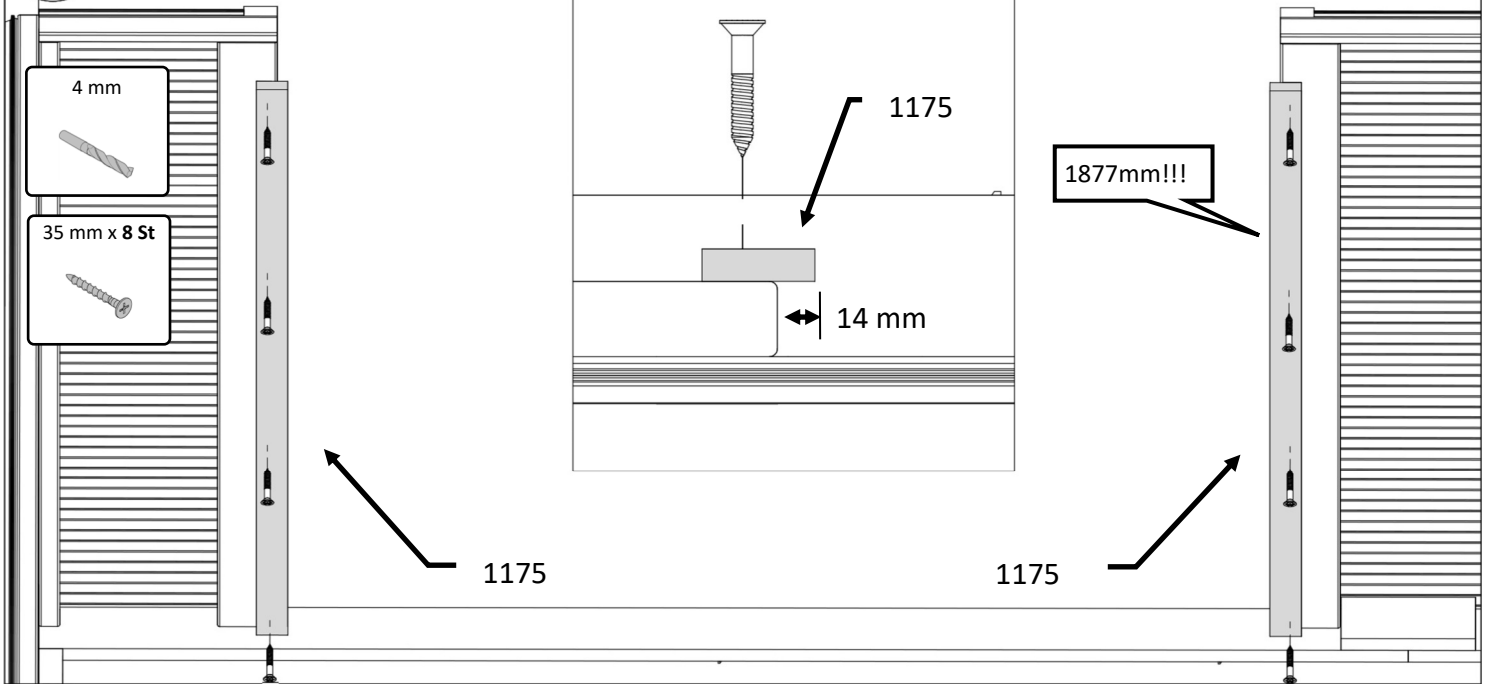
1258

1257

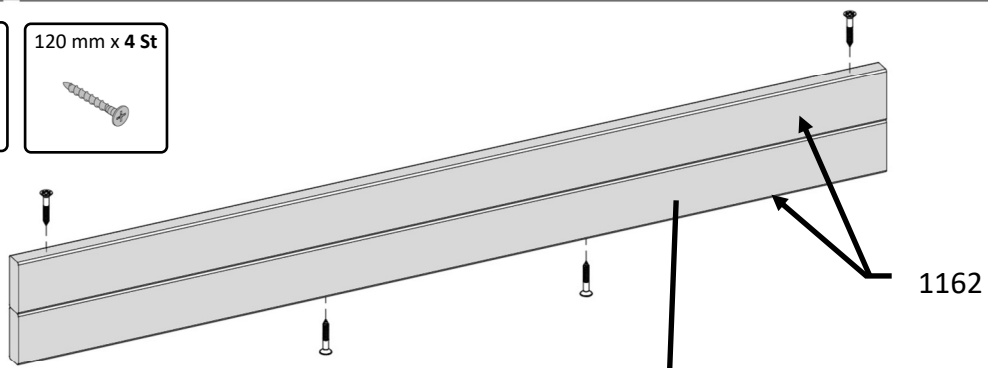
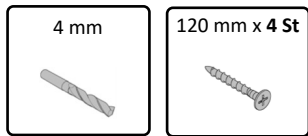


FLPM3NFP

42.

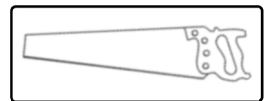


43.

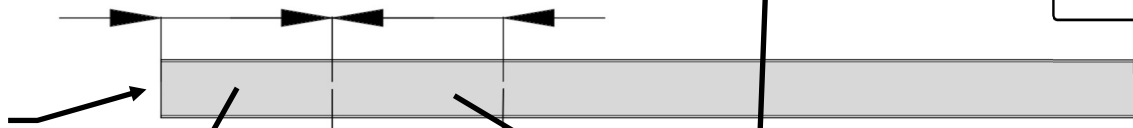


44.

236 236

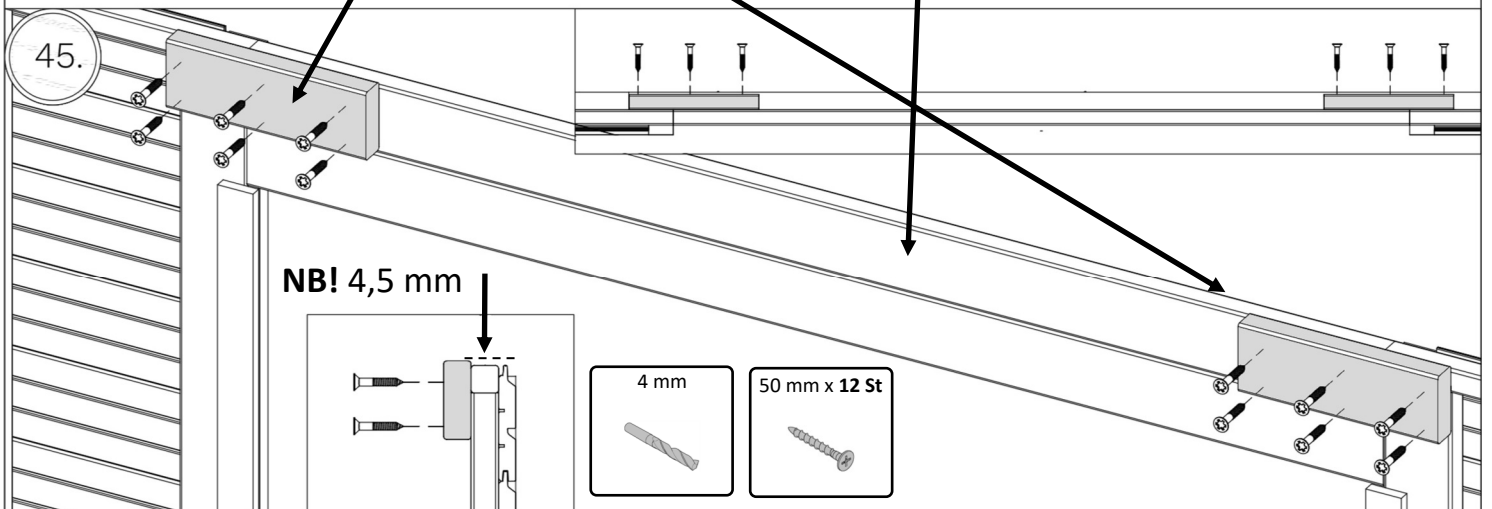
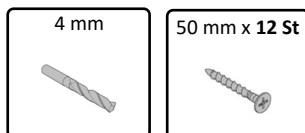
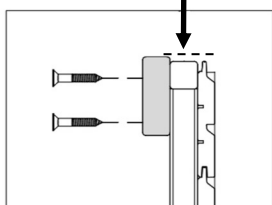


1161

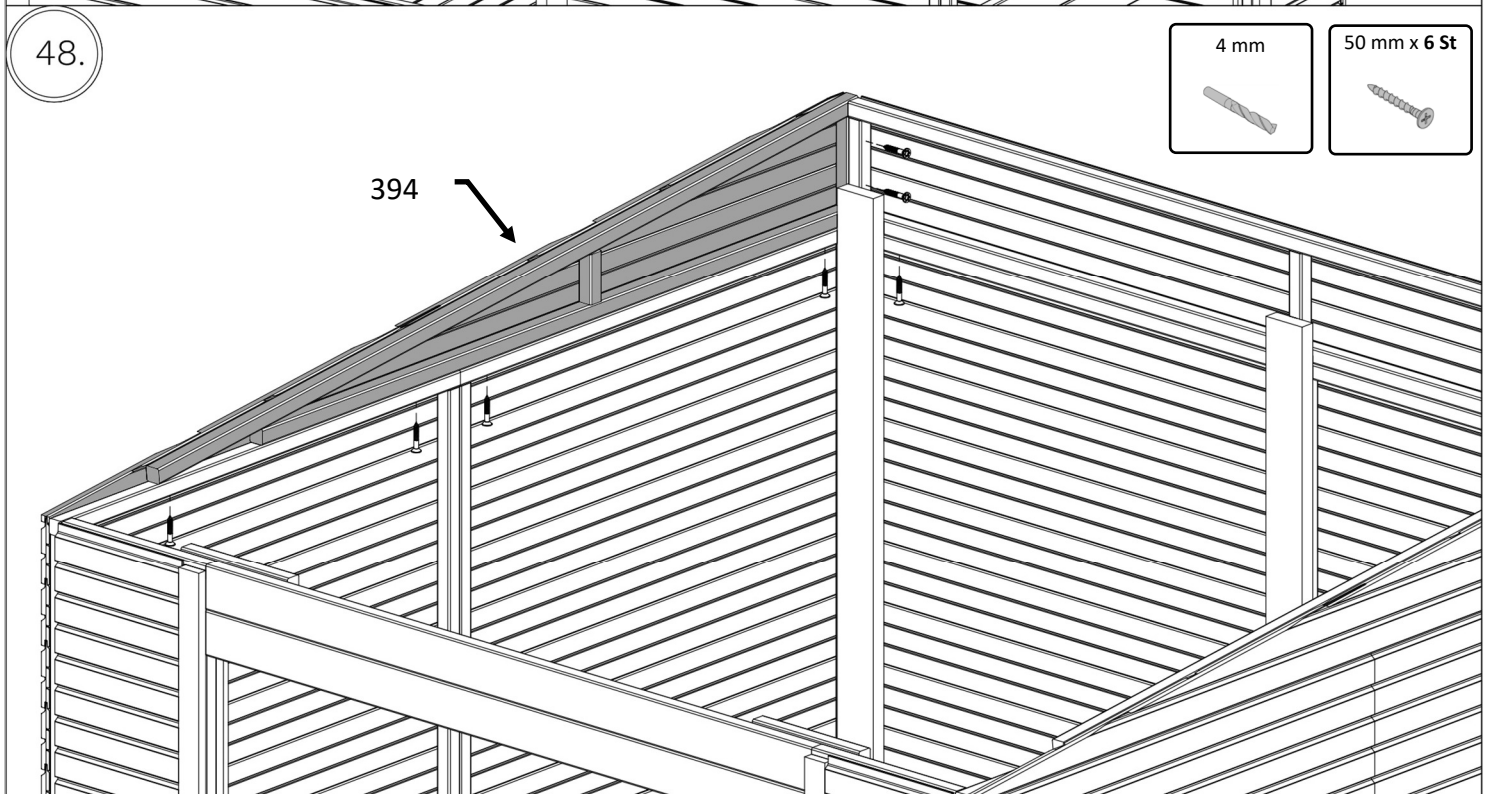
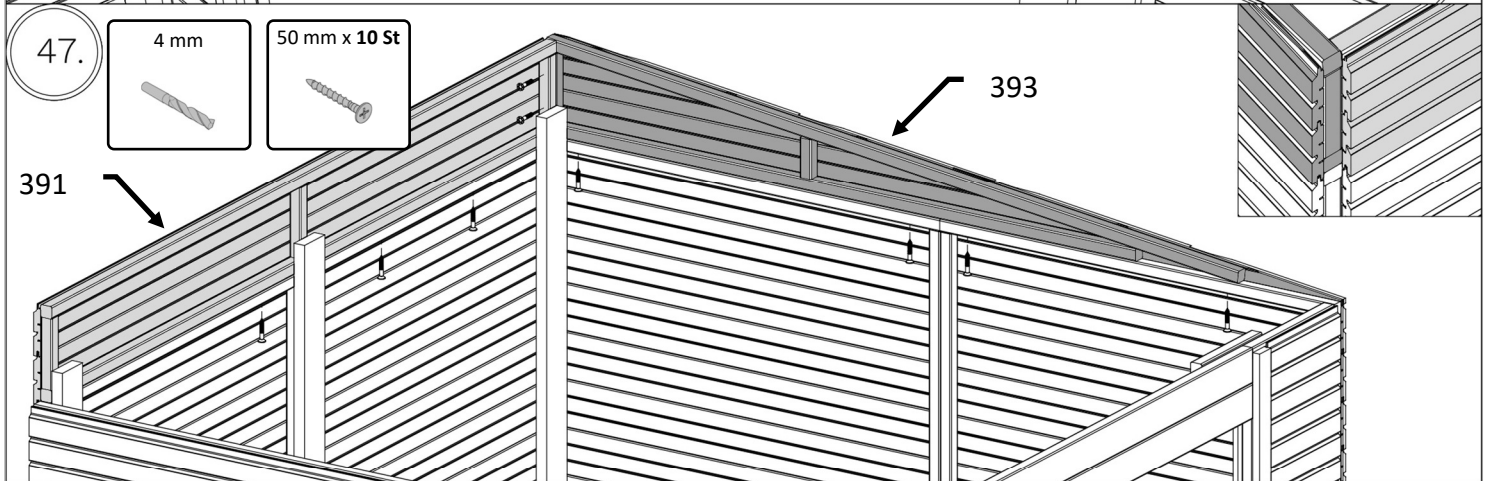
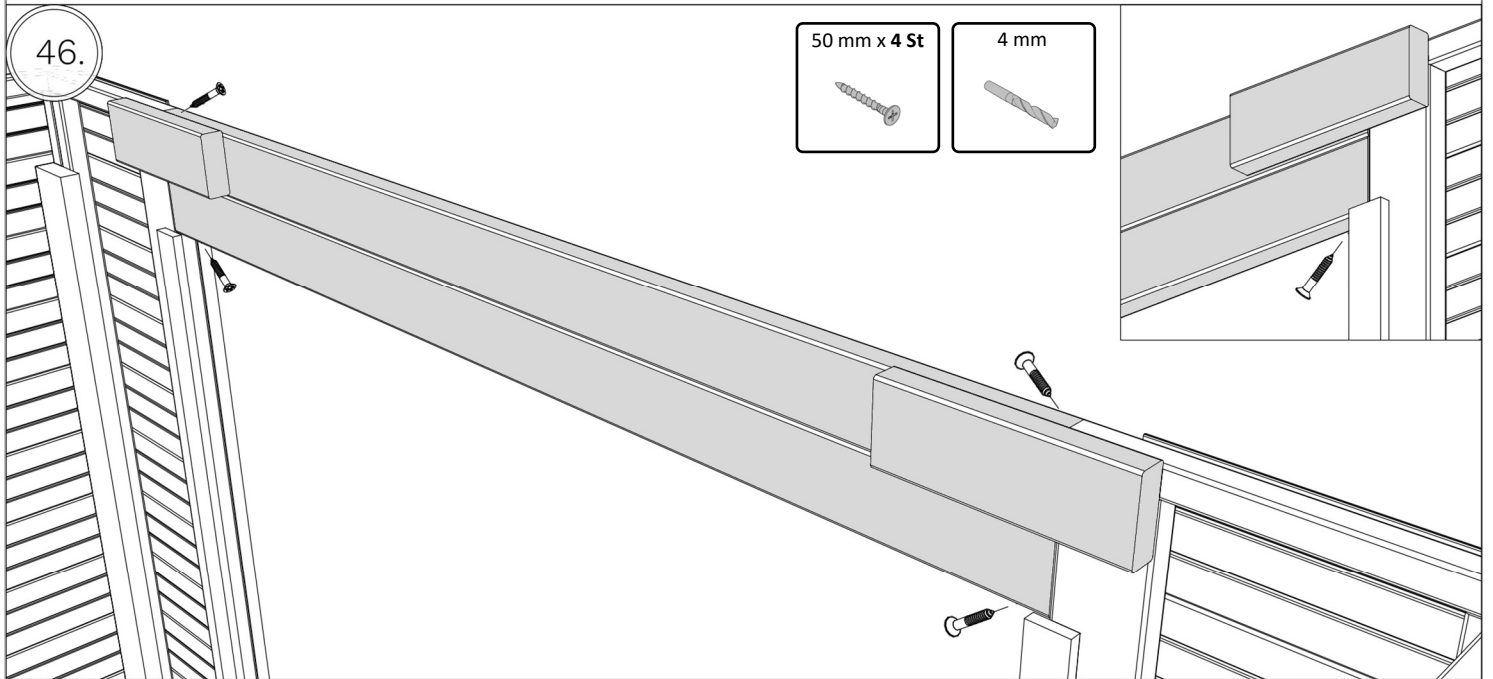


45.

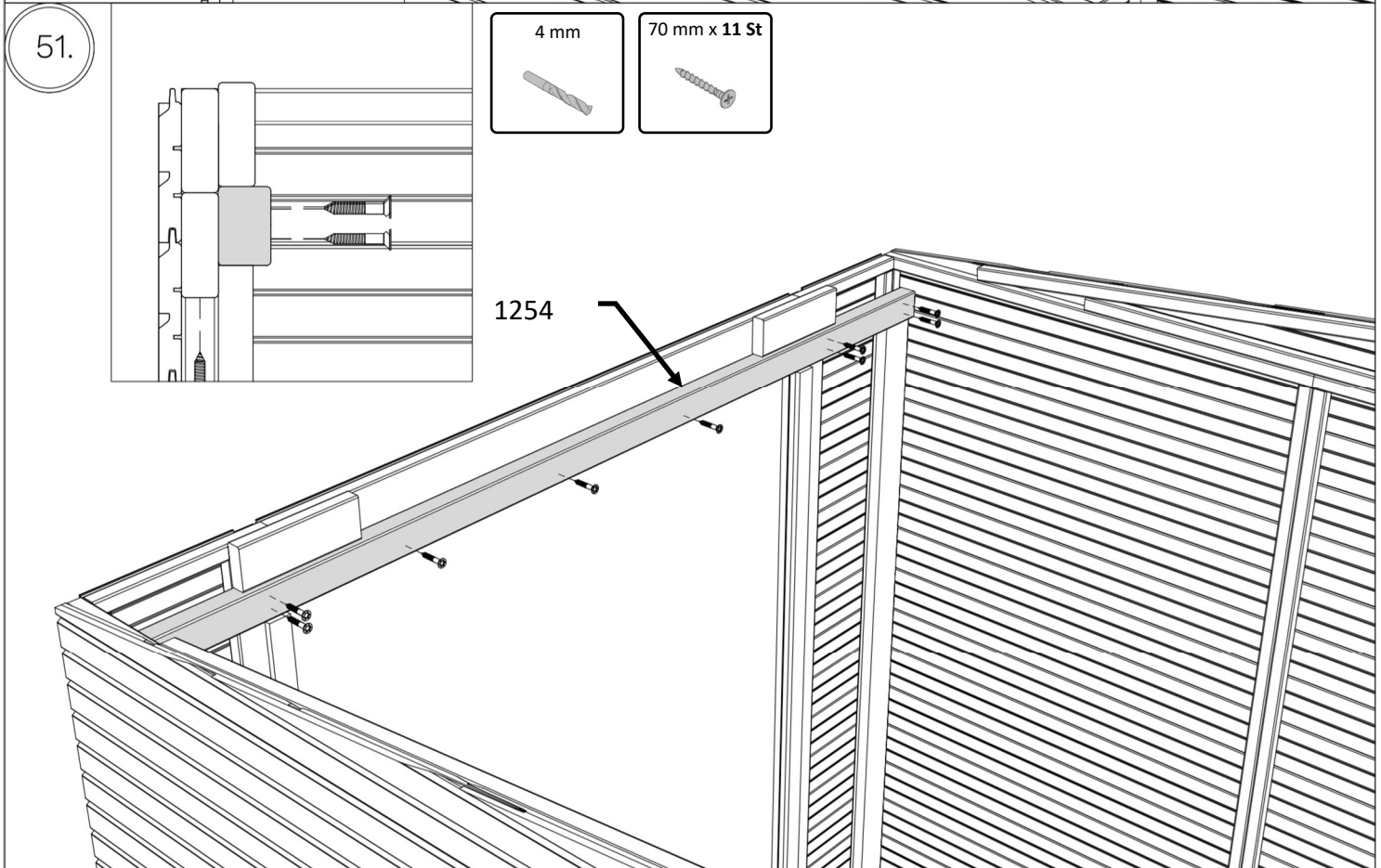
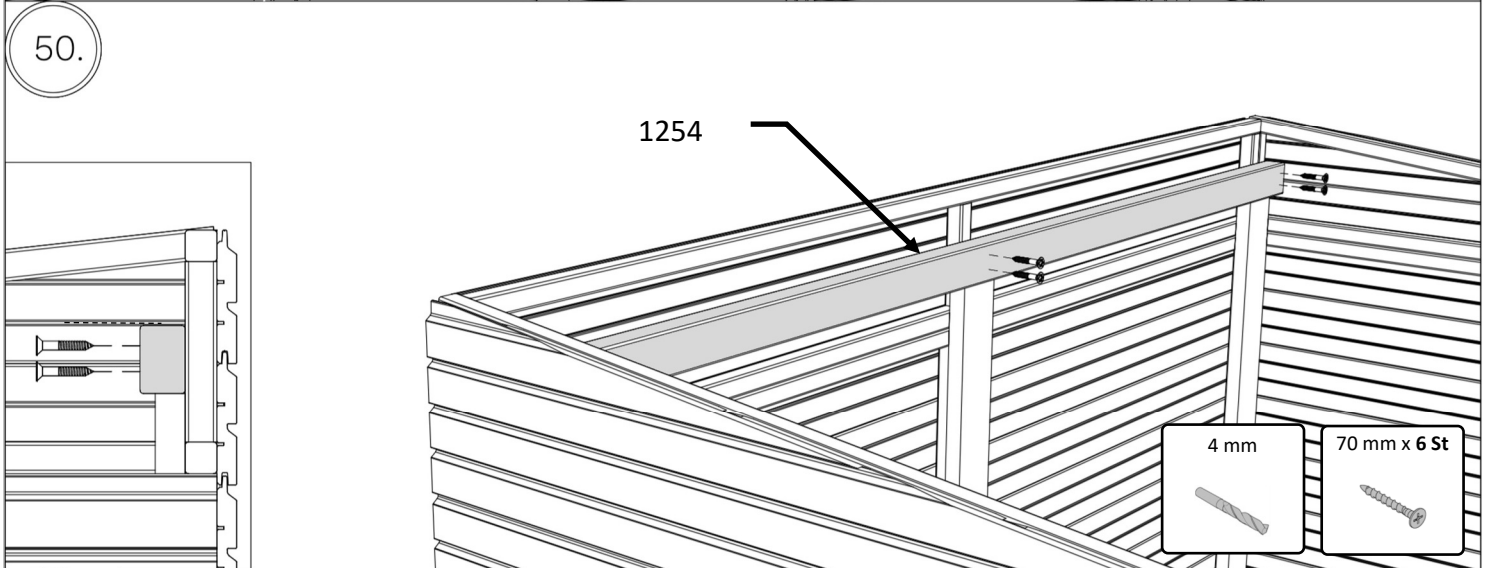
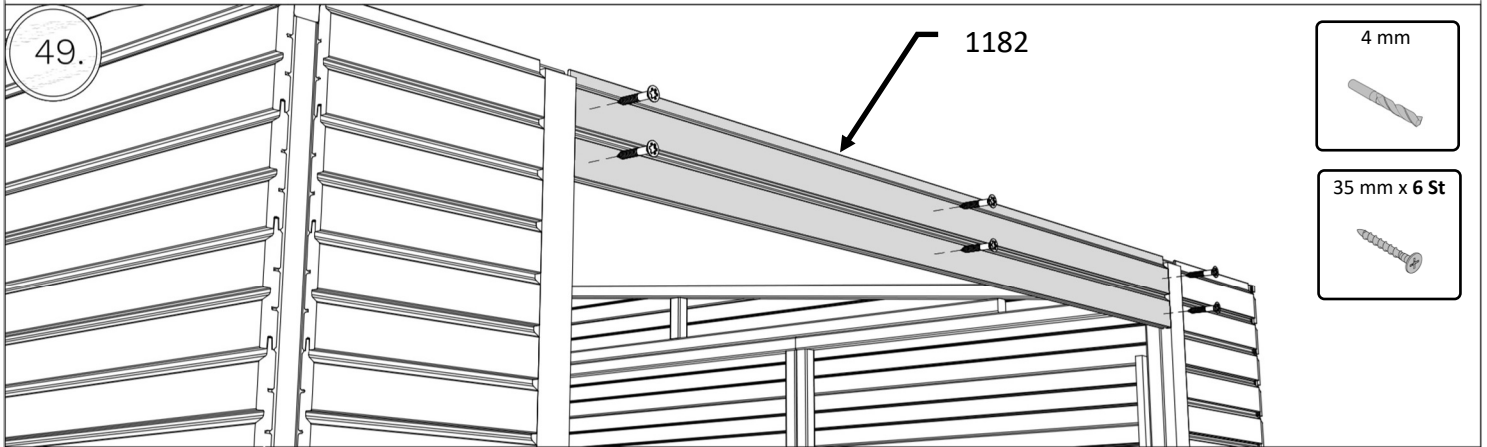
NB! 4,5 mm



FLPM3NFP



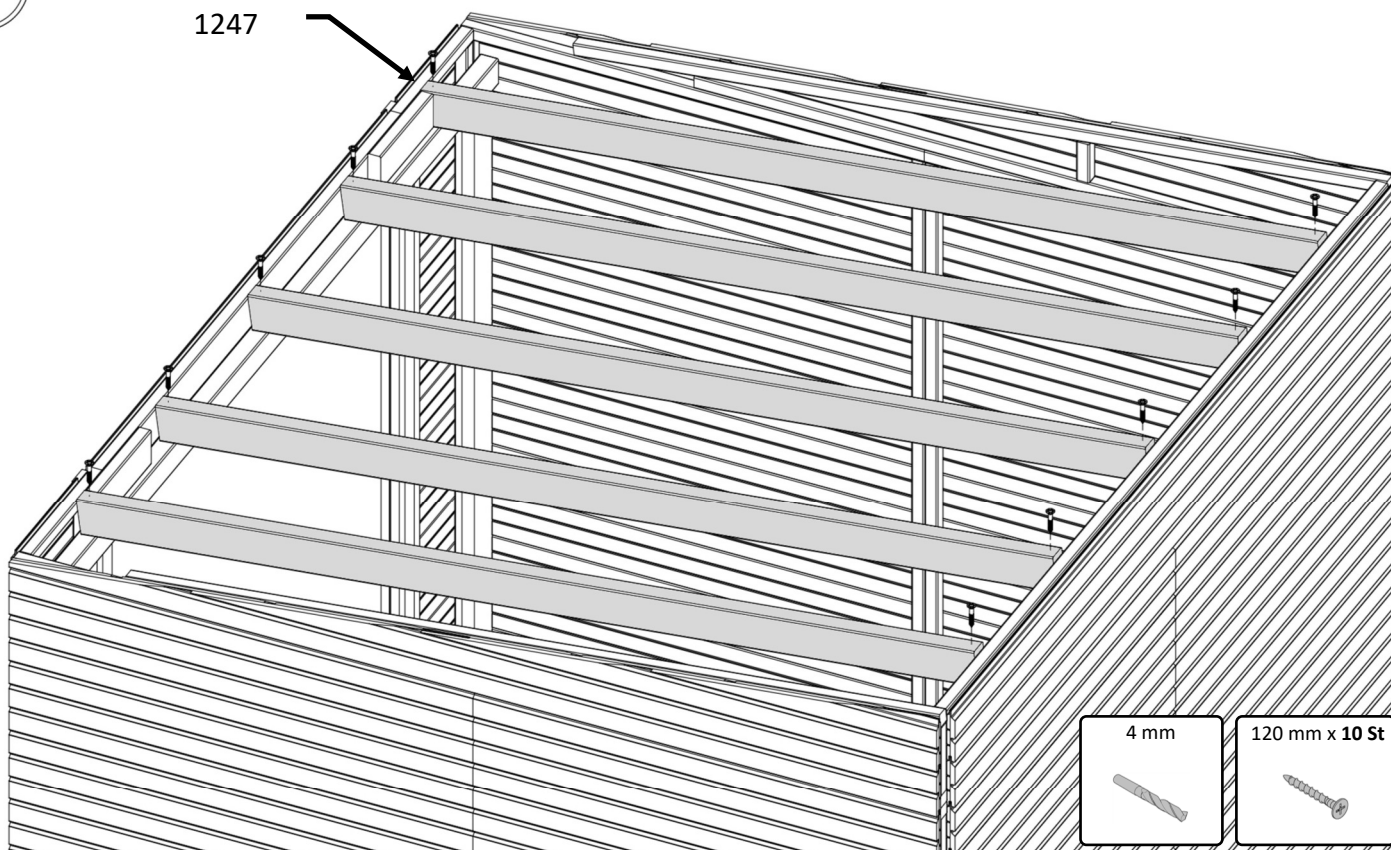
FLPM3NFP



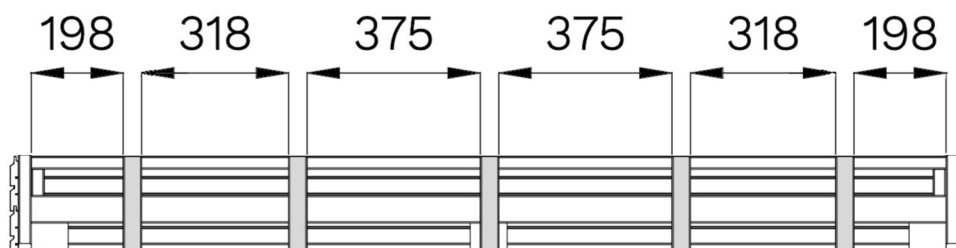
FLPM3NFP

52.

1247

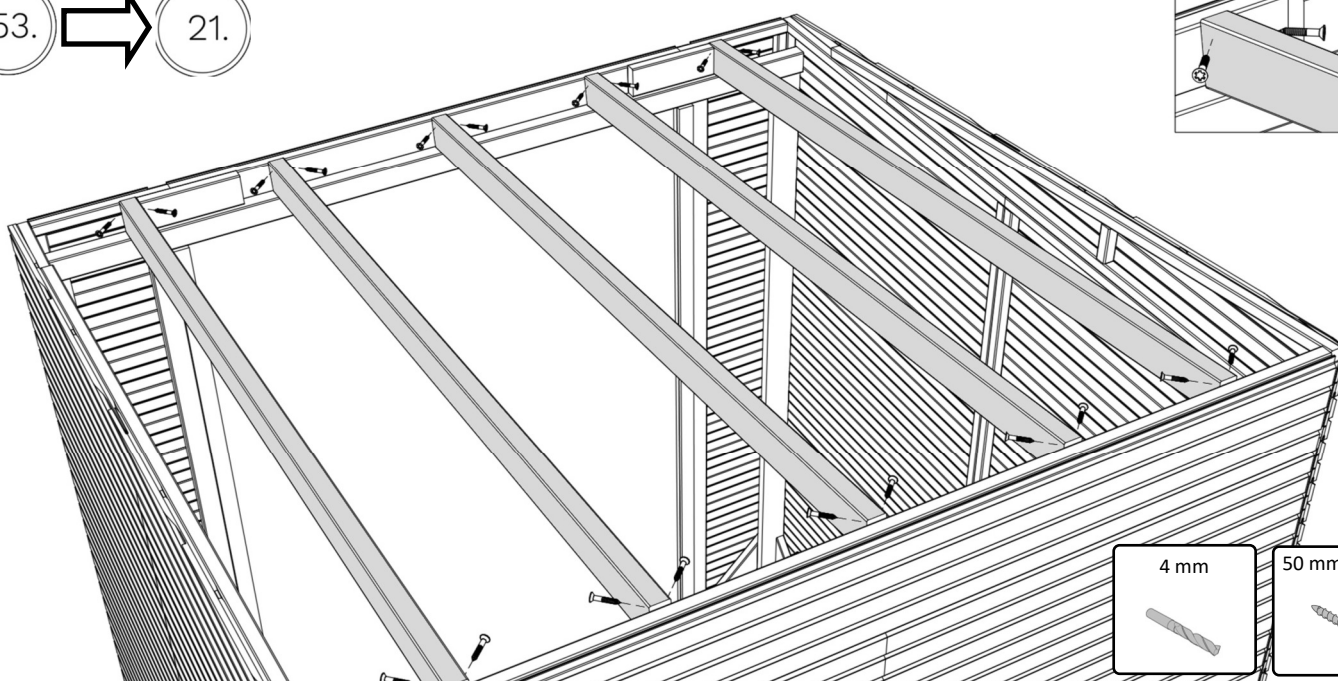


52.1



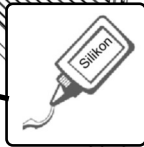
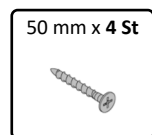
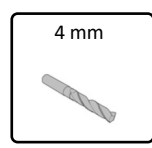
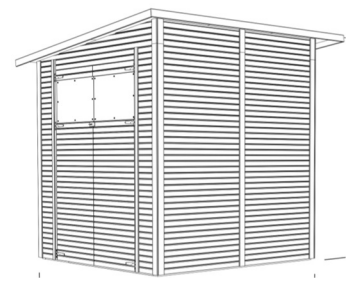
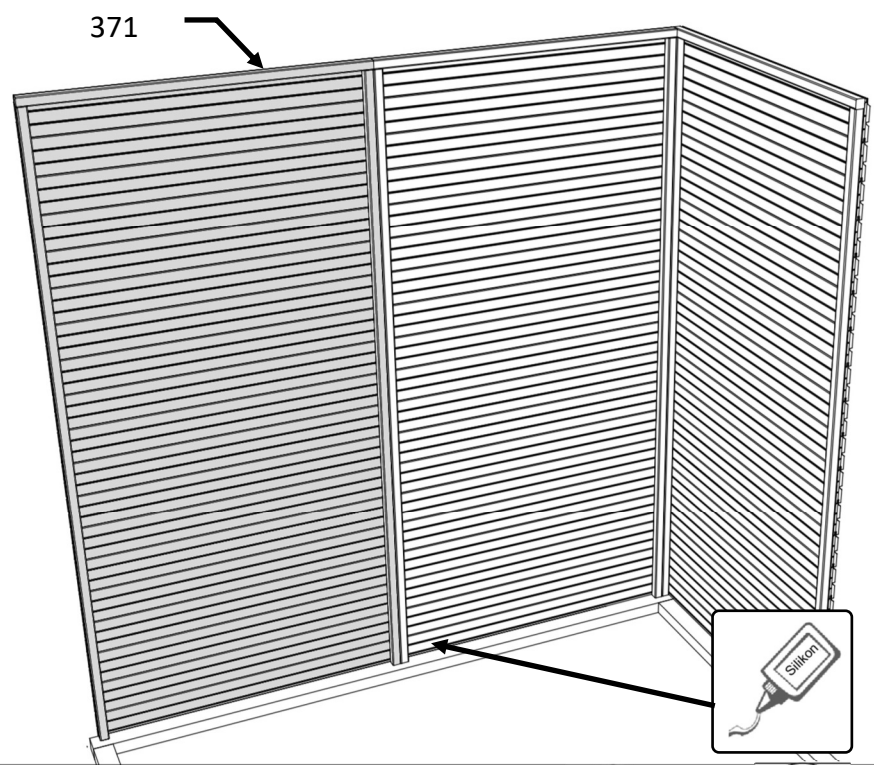
53.

21.

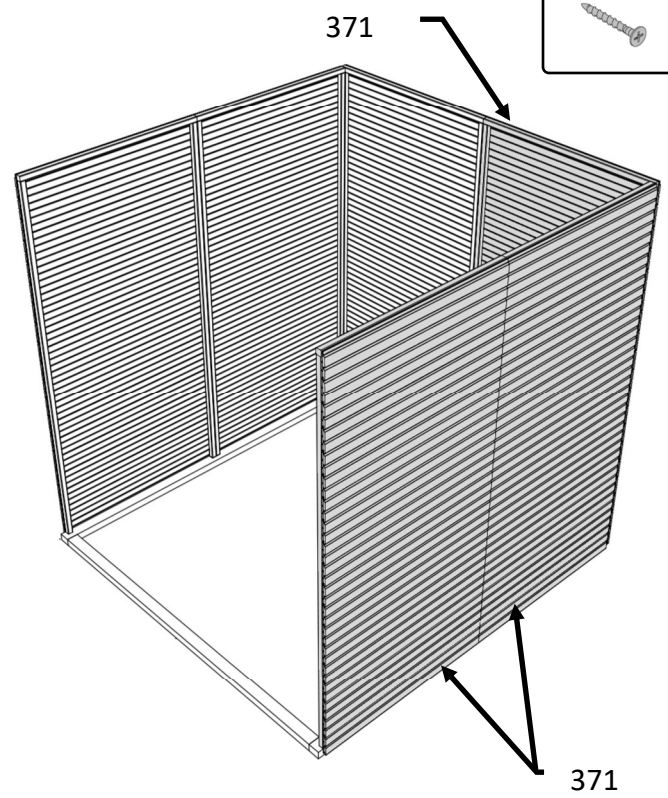
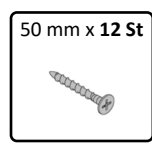
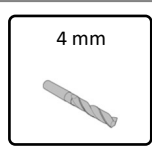


FLPM3NFP

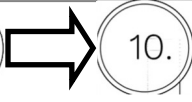
54.



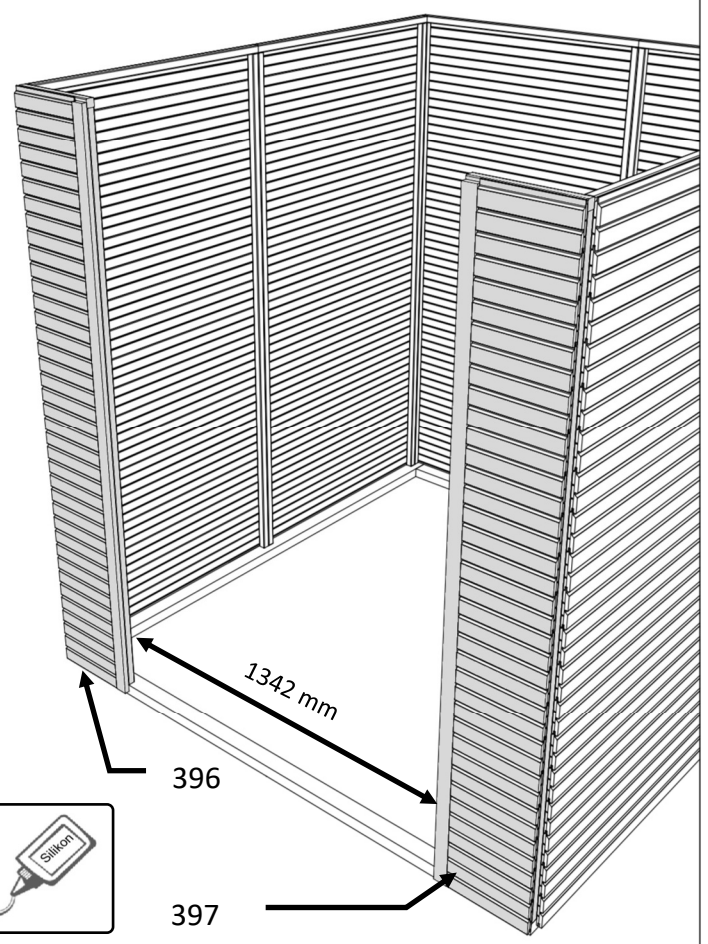
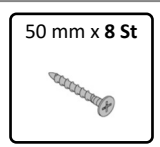
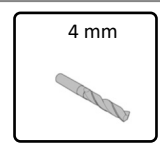
55.



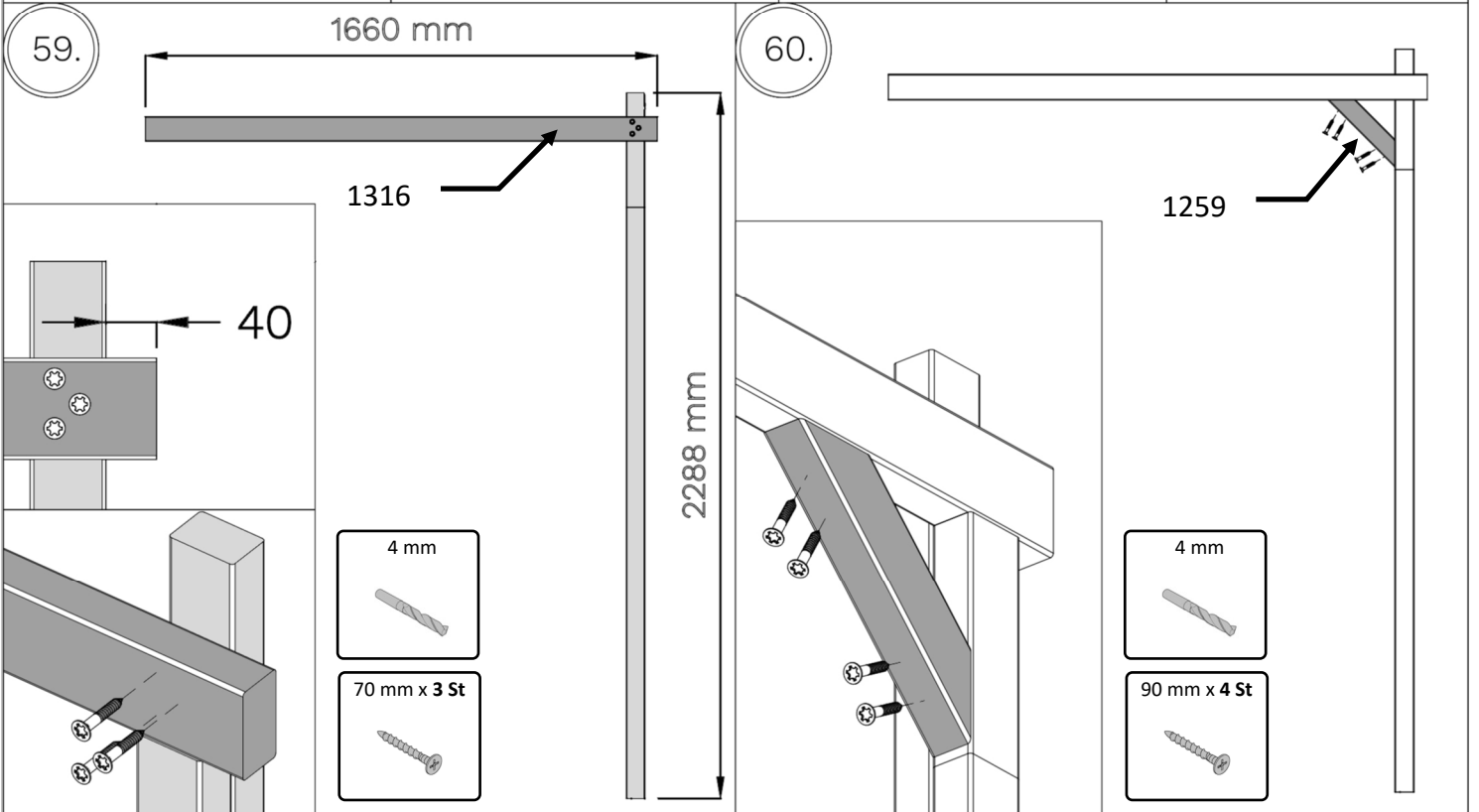
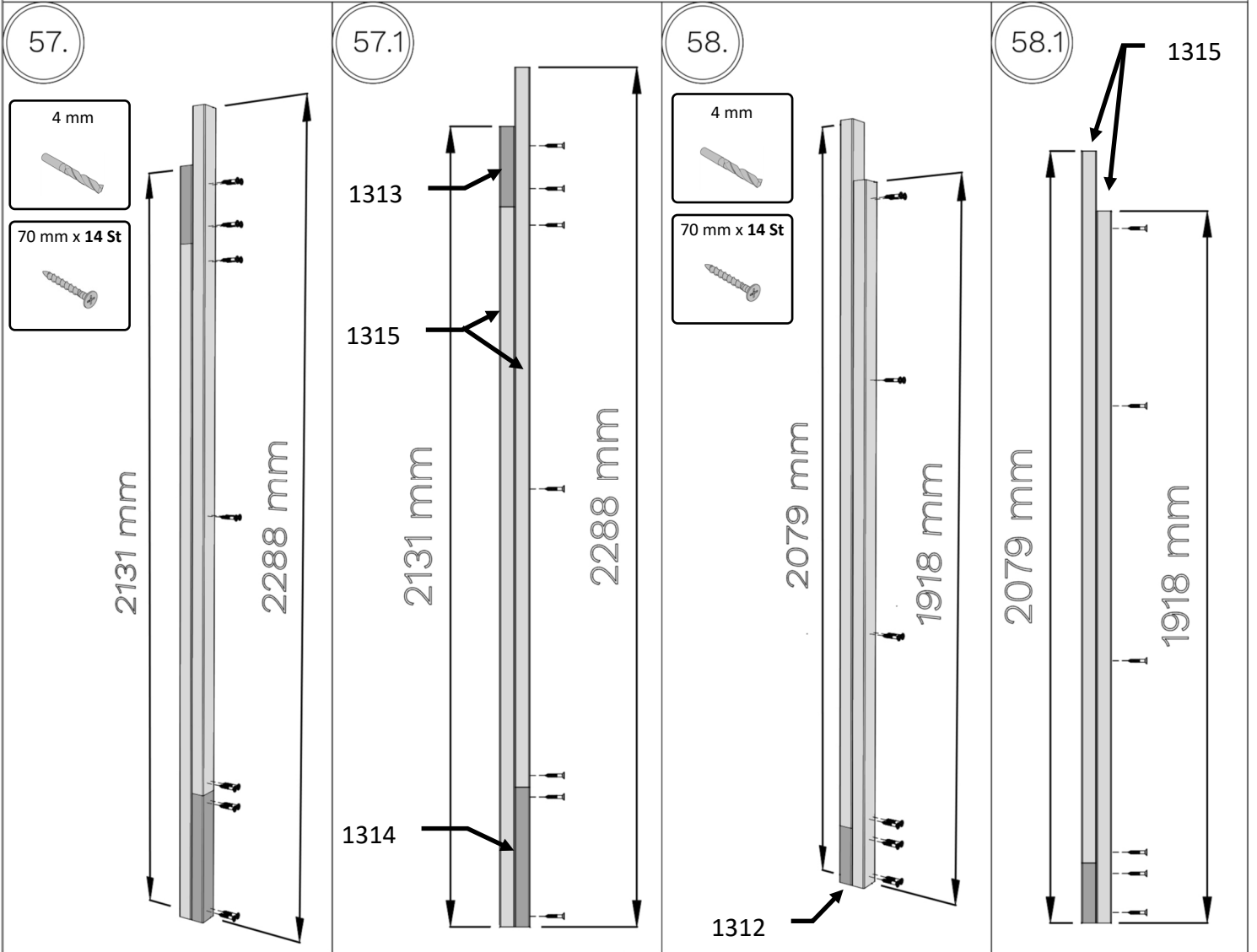
56.



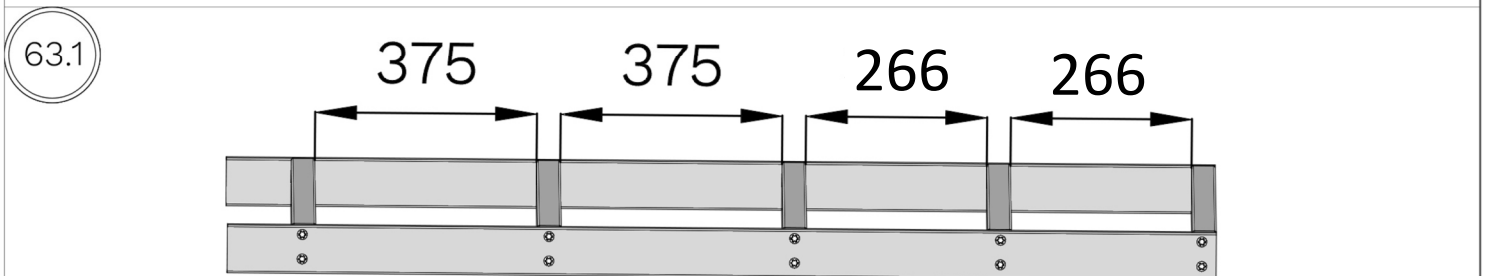
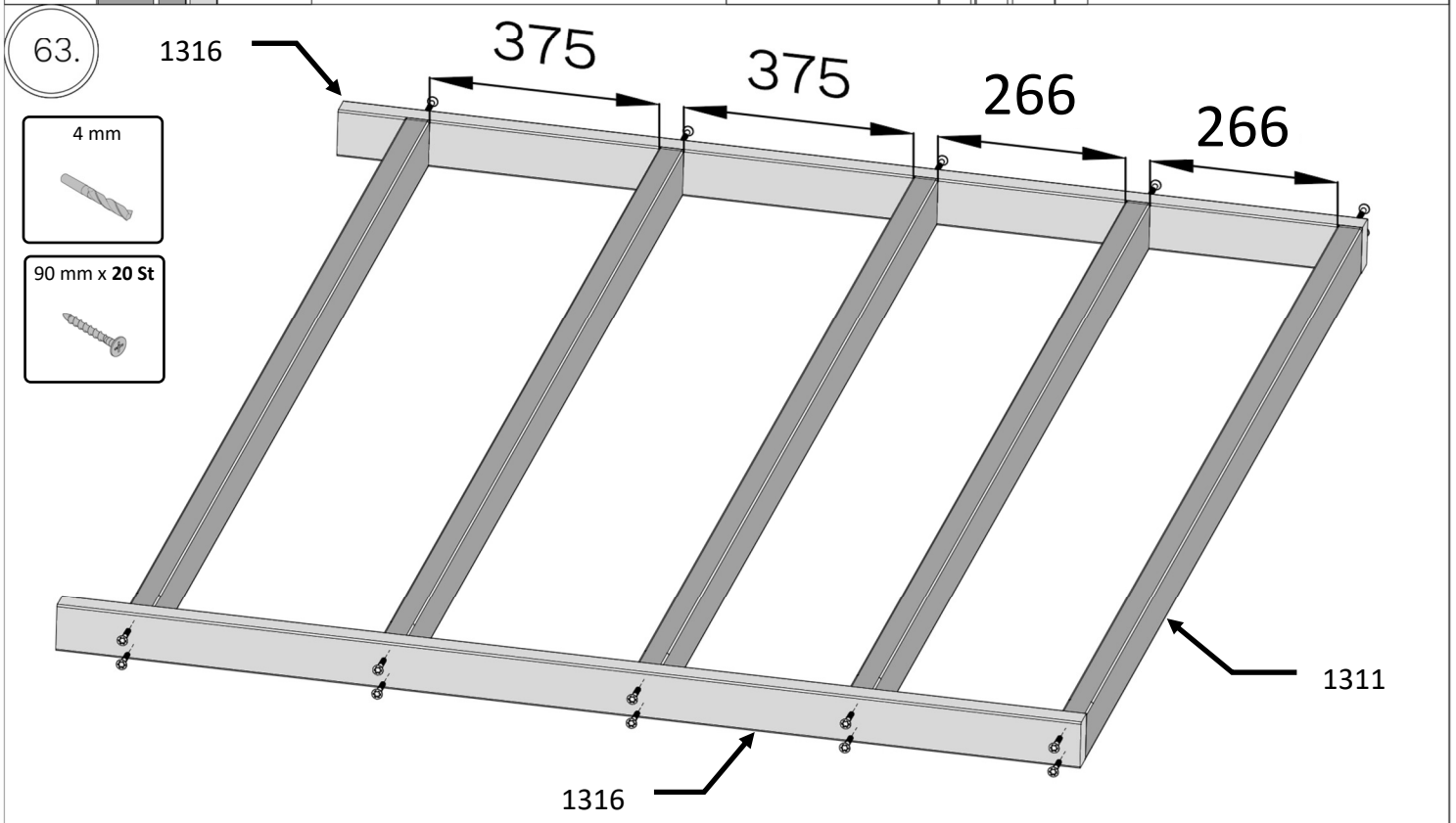
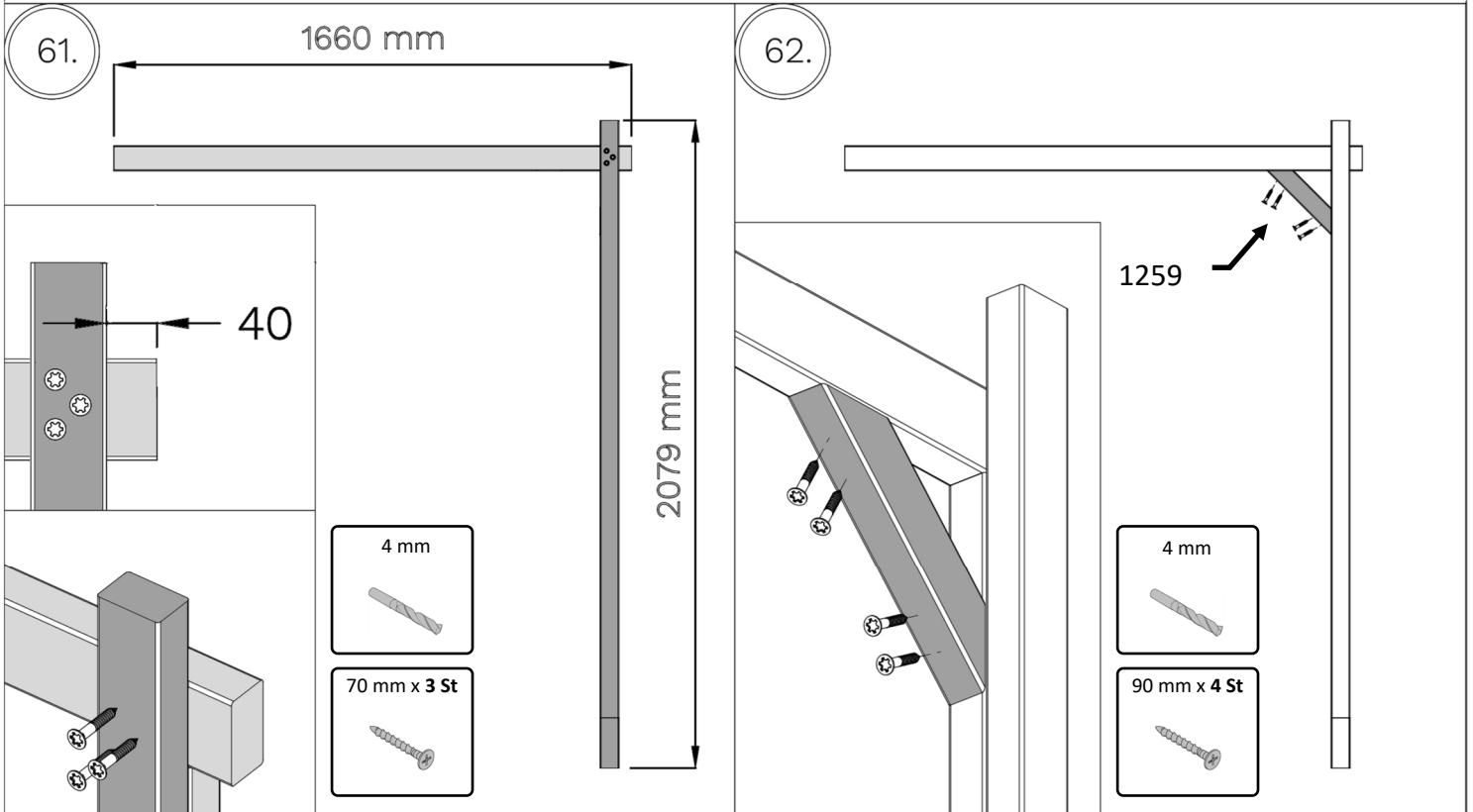
10.



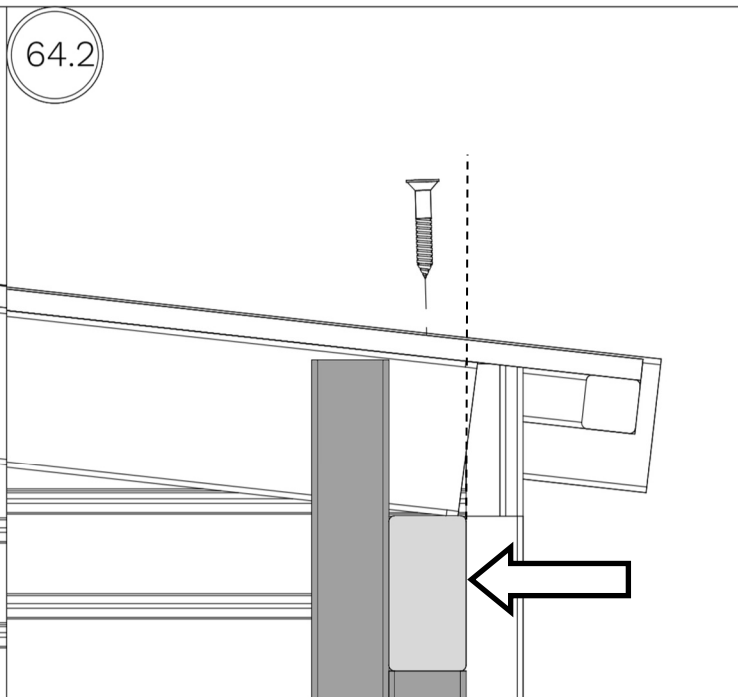
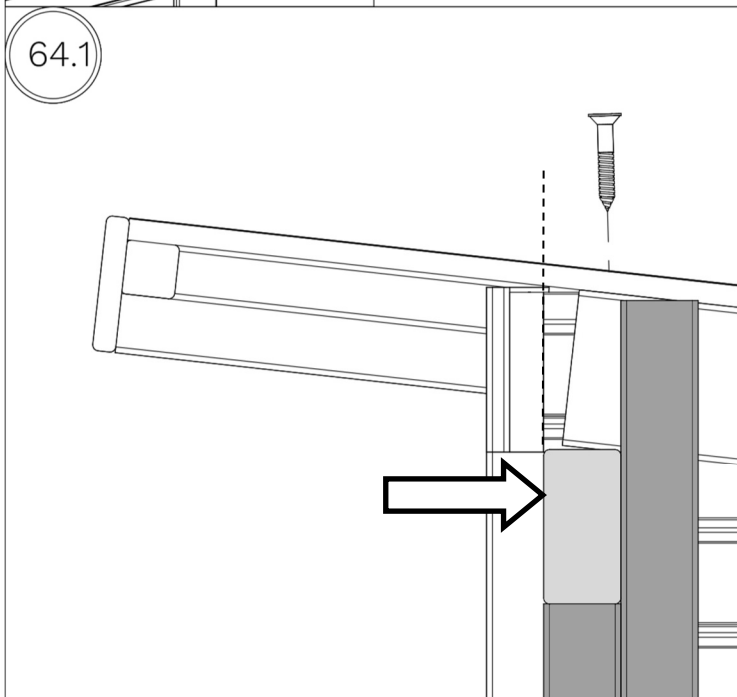
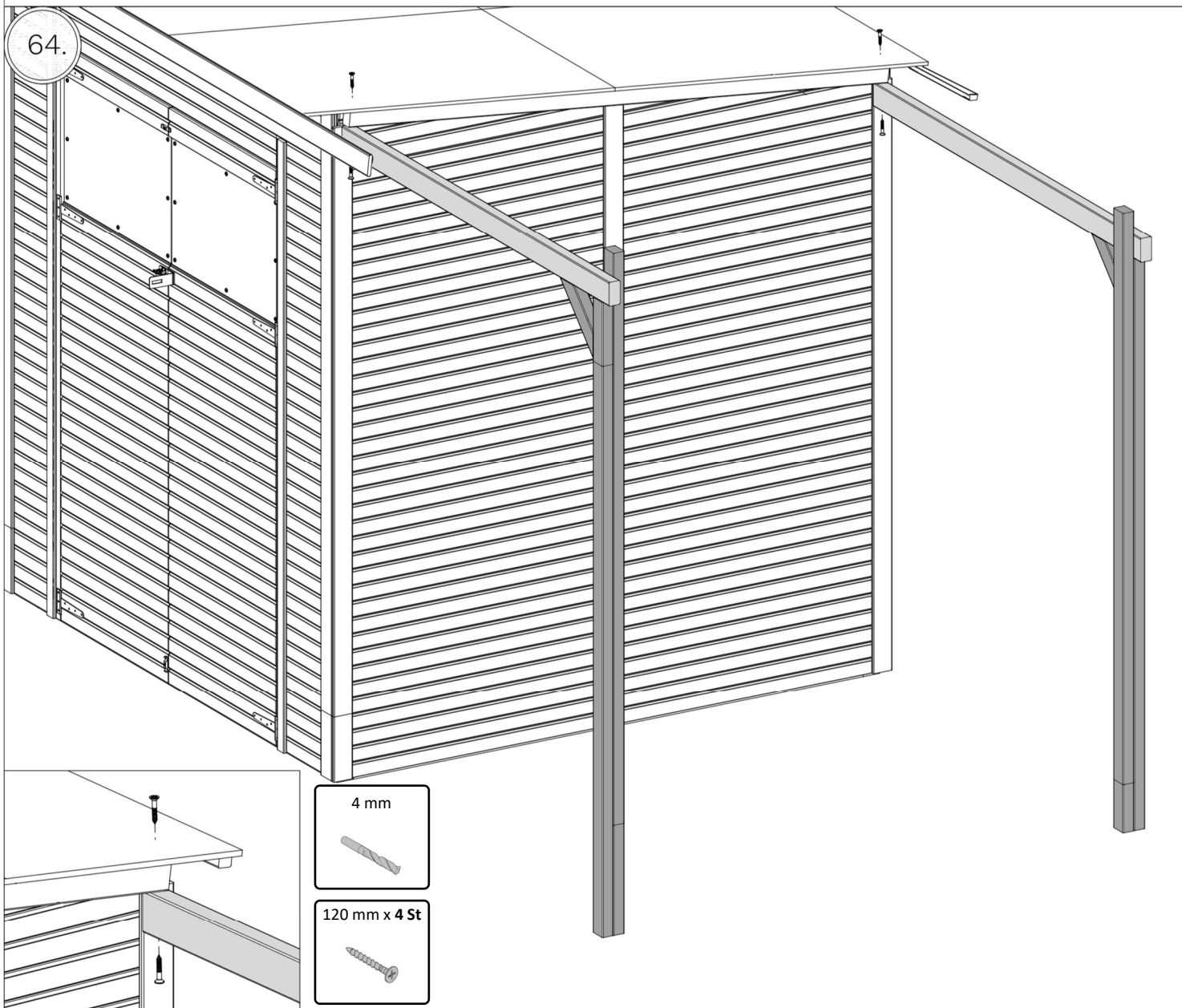
FLPM3NFP



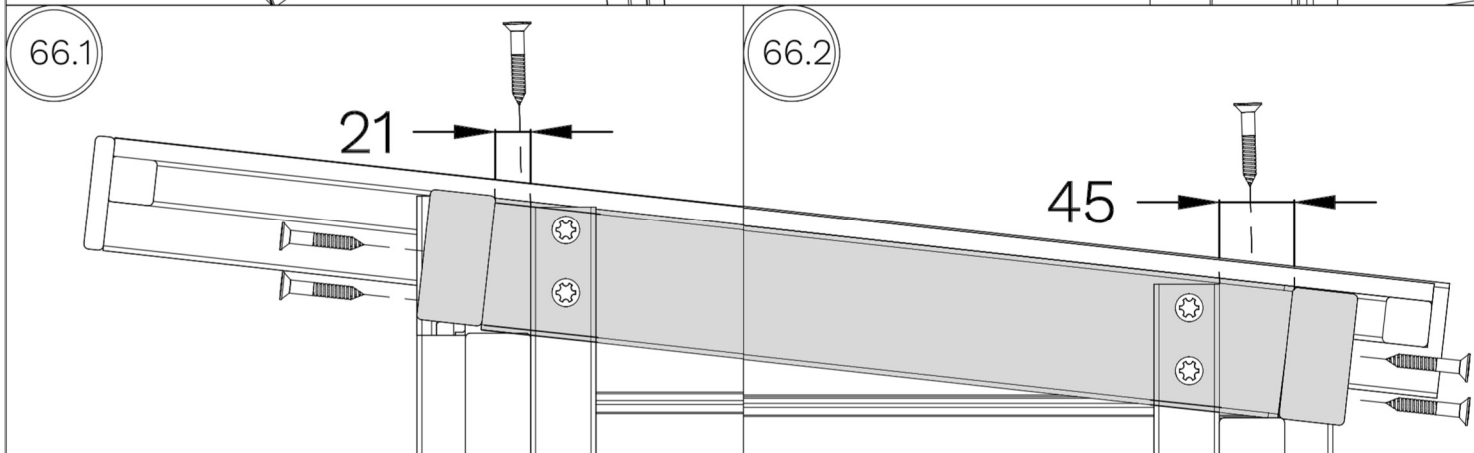
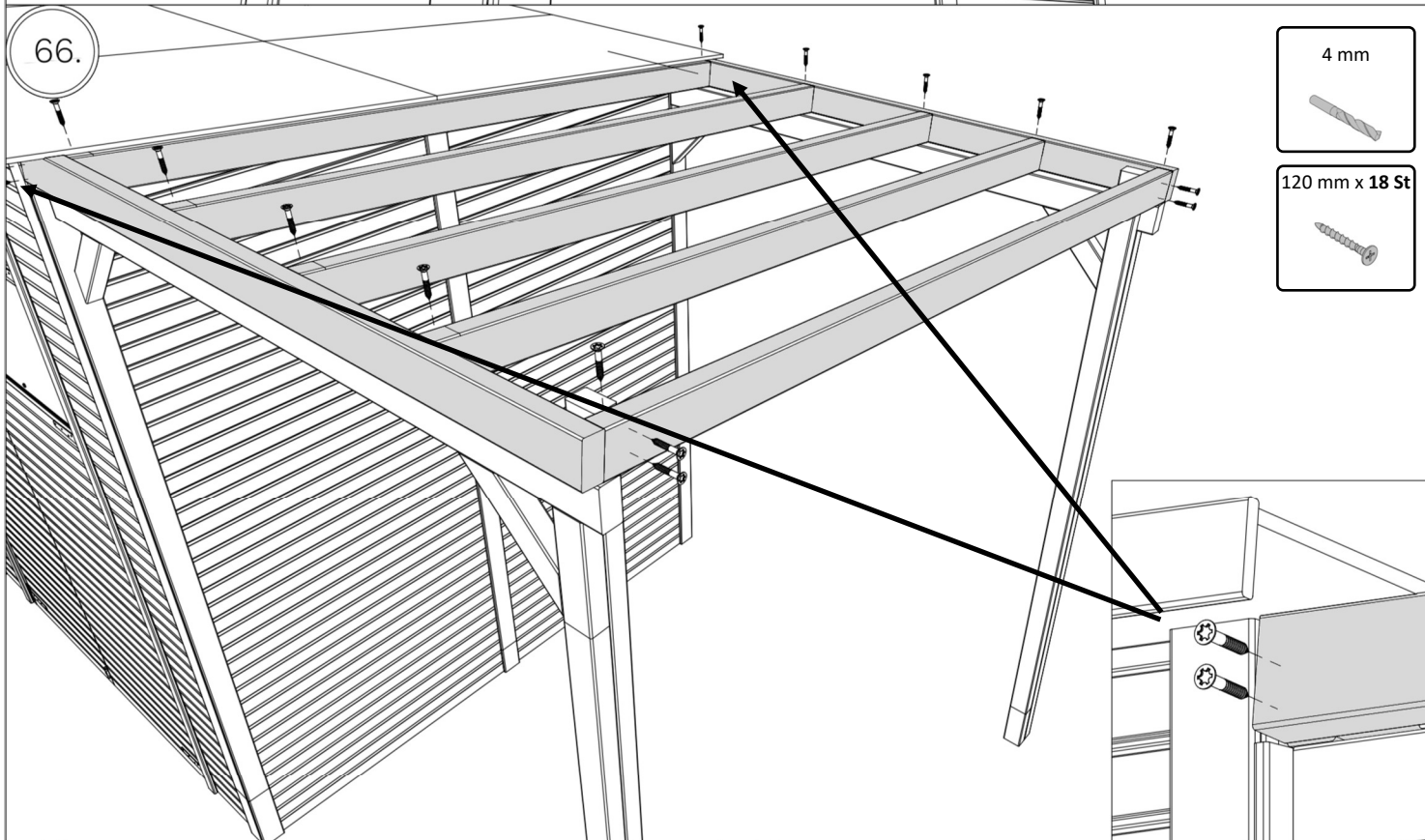
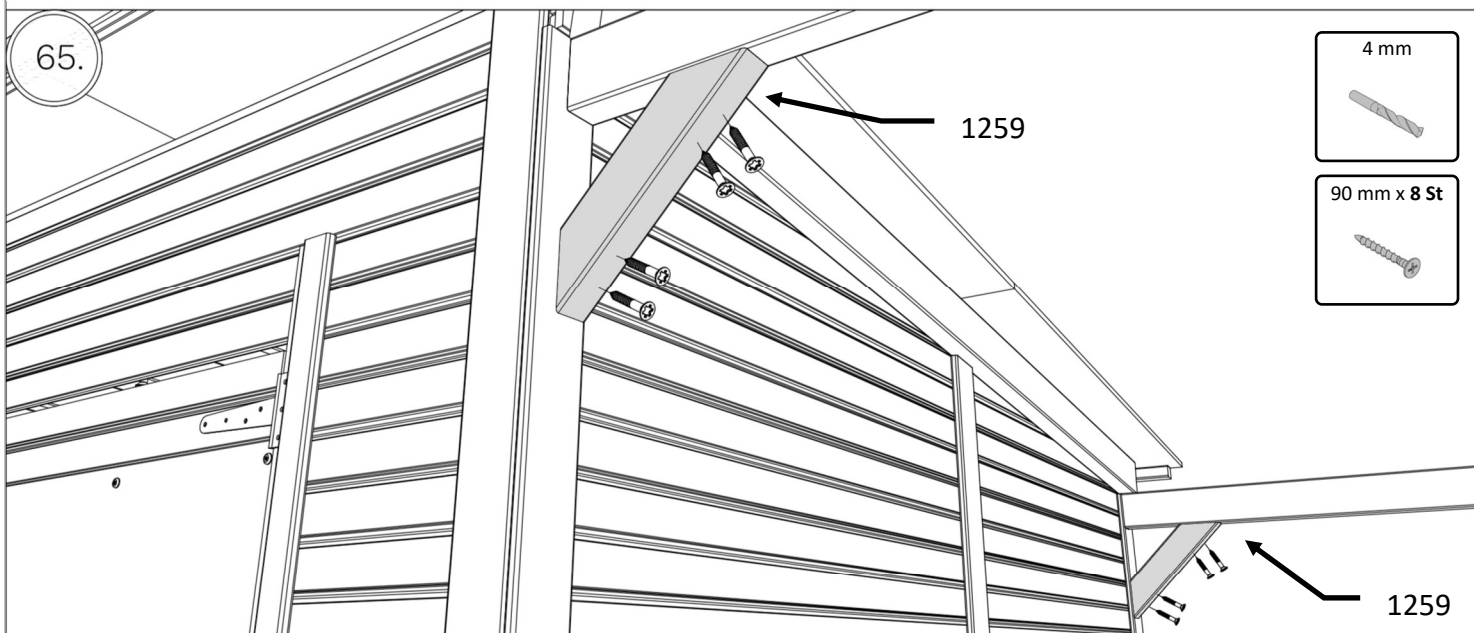
FLPM3NFP



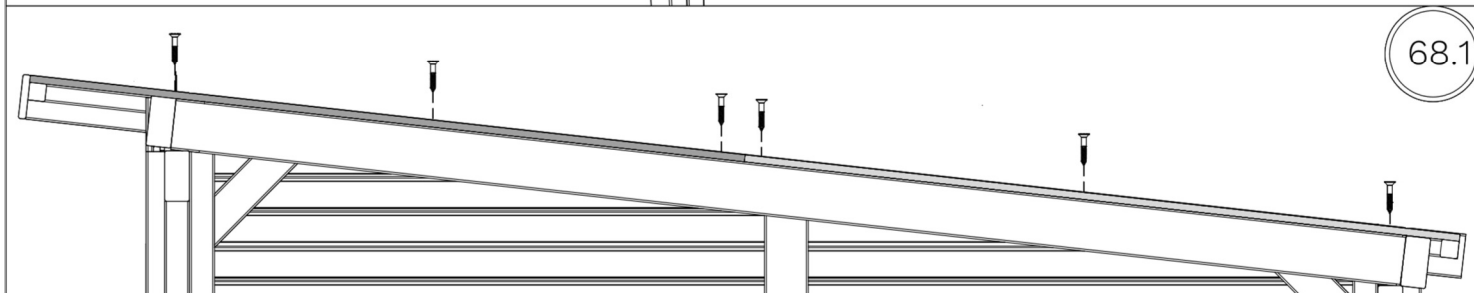
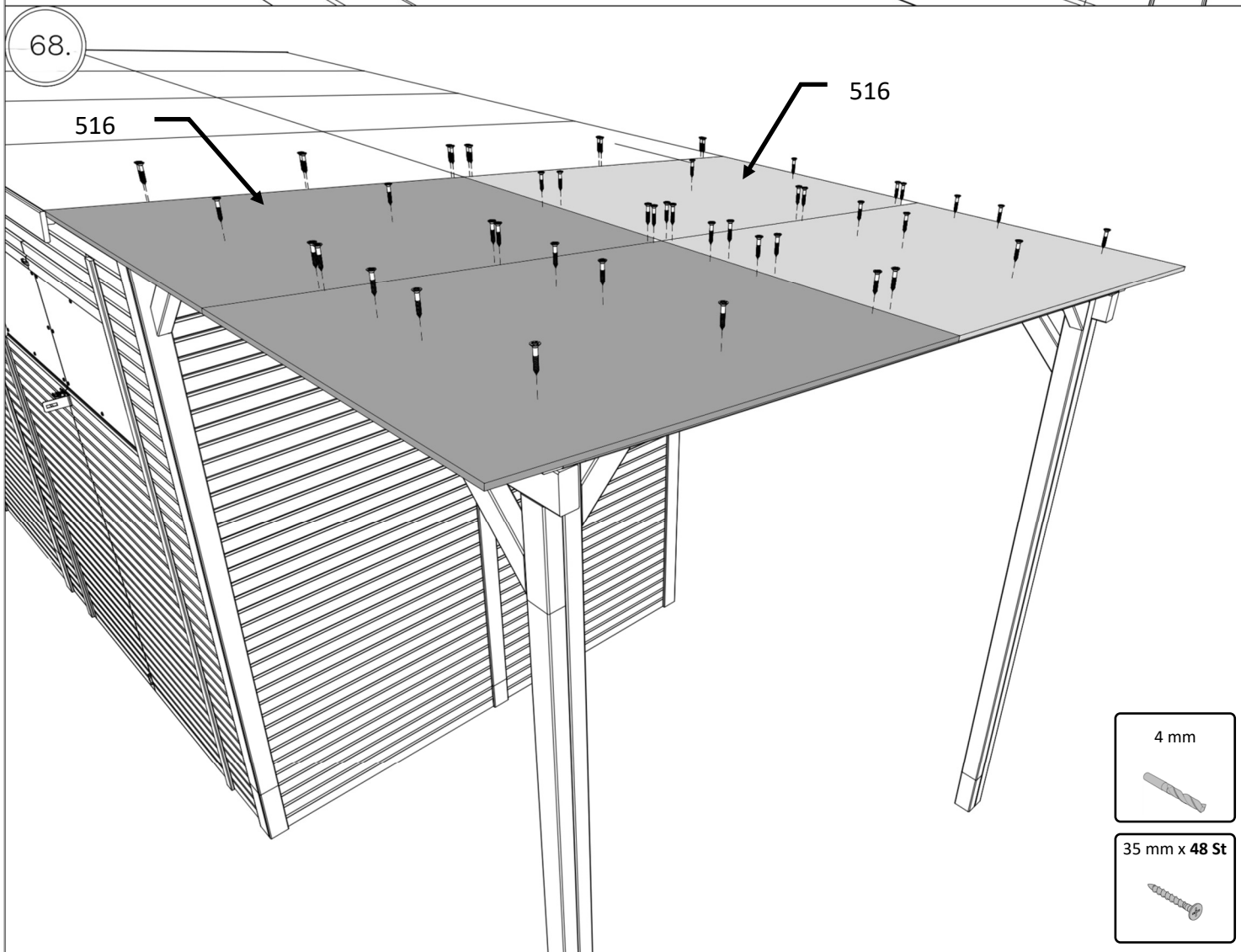
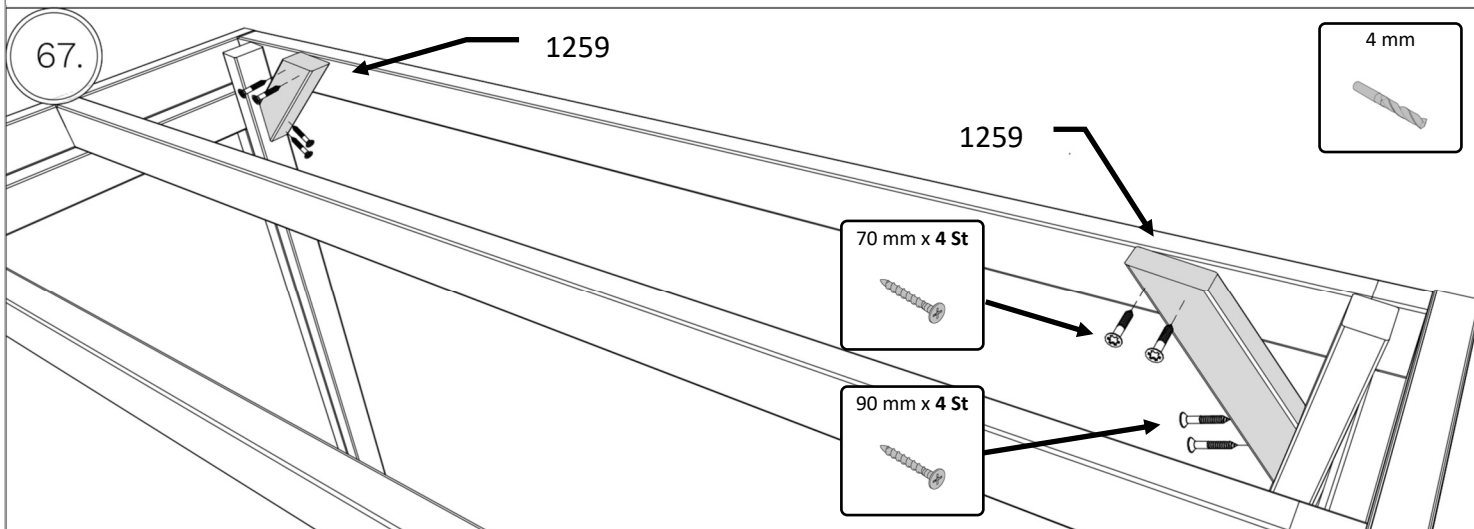
FLPM3NFP



FLPM3NFP

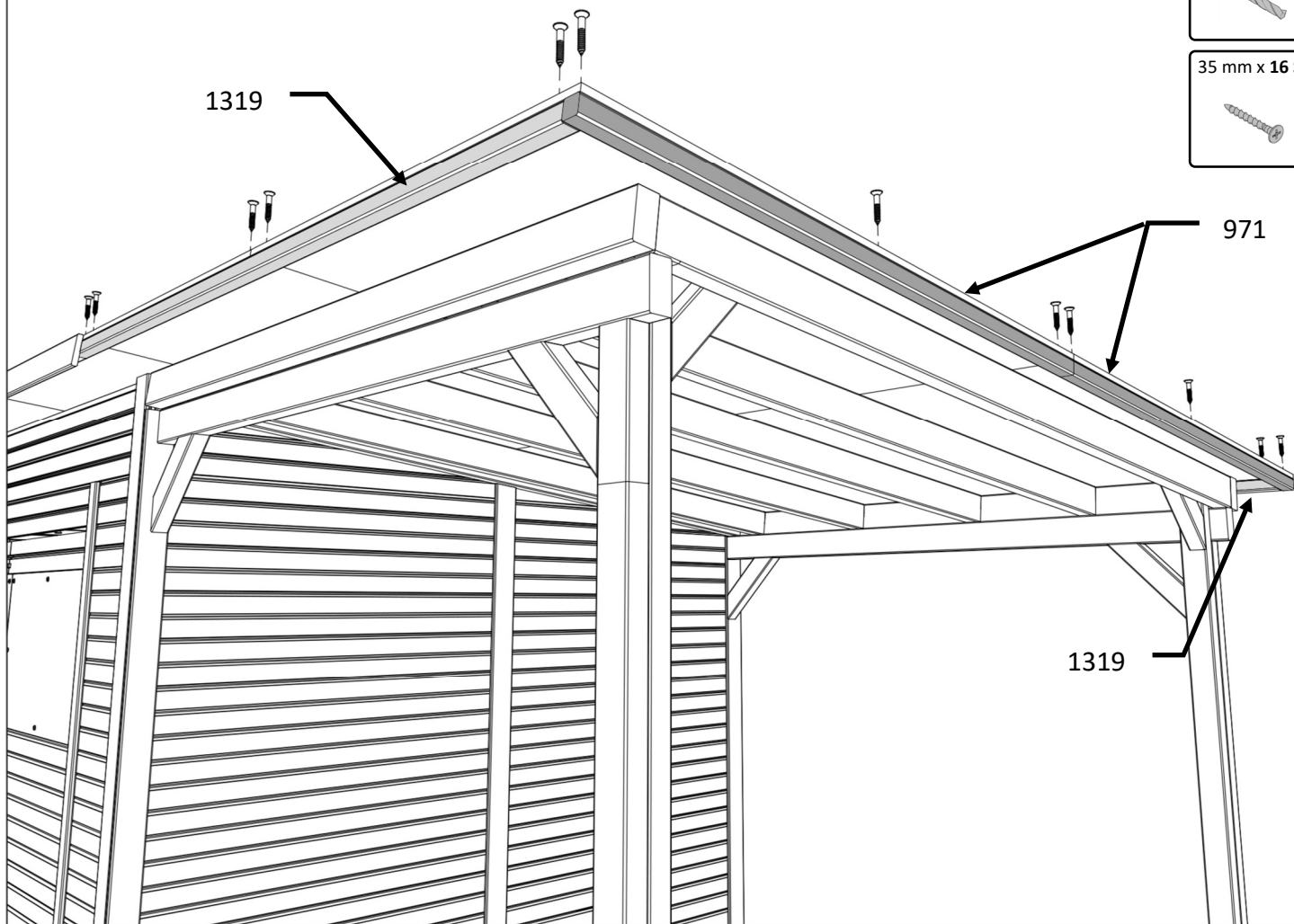


FLPM3NFP



FLPM3NFP

69.



70.

