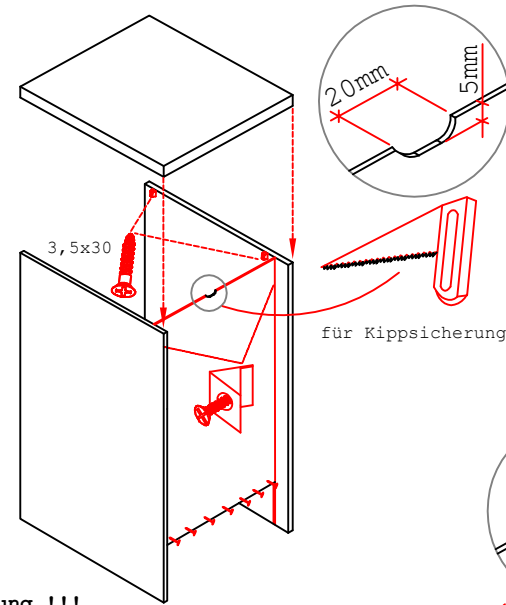
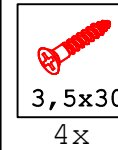
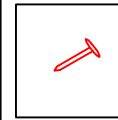
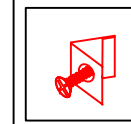
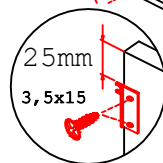
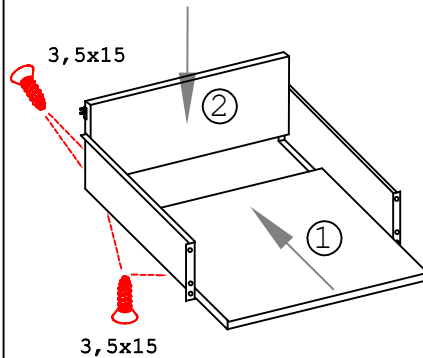
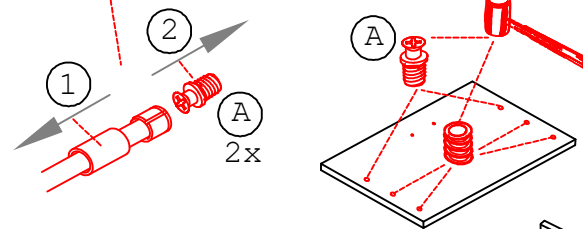
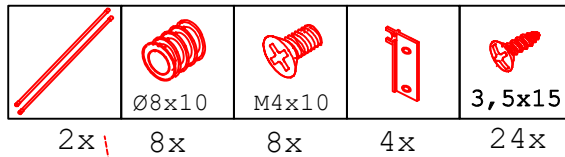
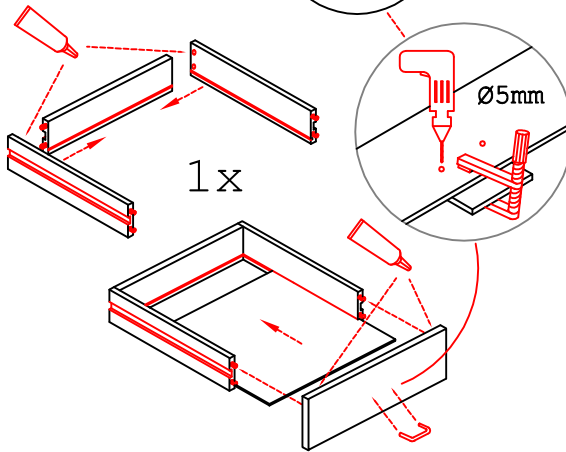
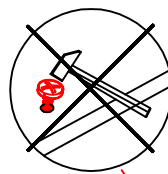
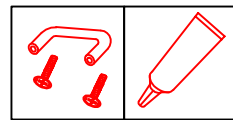
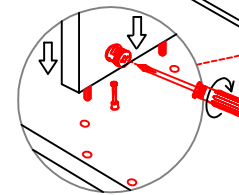
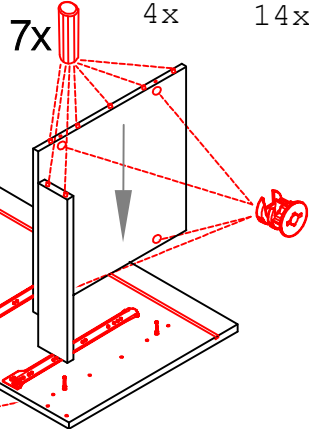
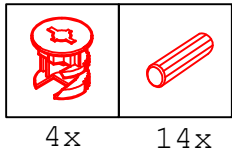
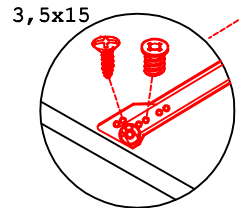
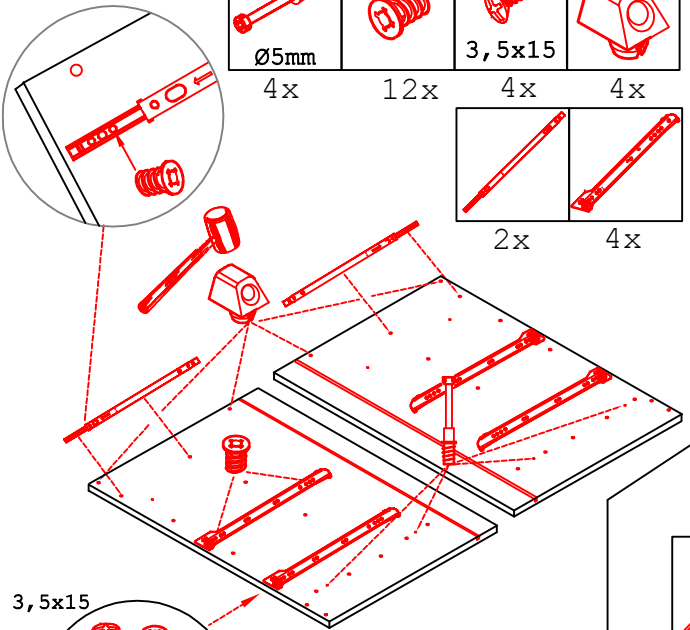
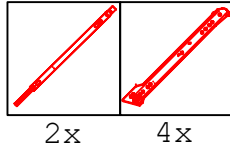
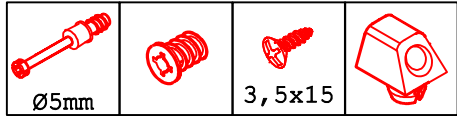


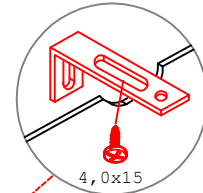
USA 60 Varianto

Montageanleitung / Notice de montage / Assembly instruction

GmbH & Co. KG
 Industriestr. 80
 32120 Hiddenhausen
 info@flex-well.de

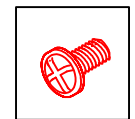
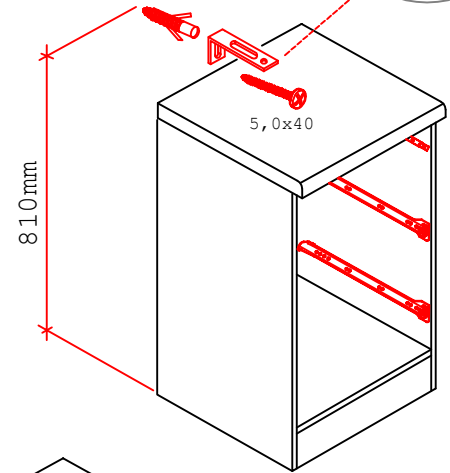
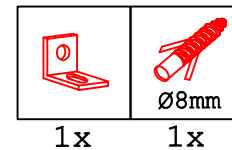
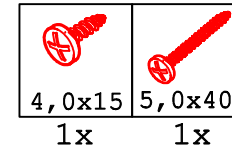


für Kippsicherung



Kippsicherung !!!

Schrank und Wand mittels Winkel unter der Arbeitsplatte verbinden



Die Einstellung der Auszug-Blenden bitte durch drehen an den einzelnen Reihlingstangen vornehmen. (heranhohlen oder wegdrücken)