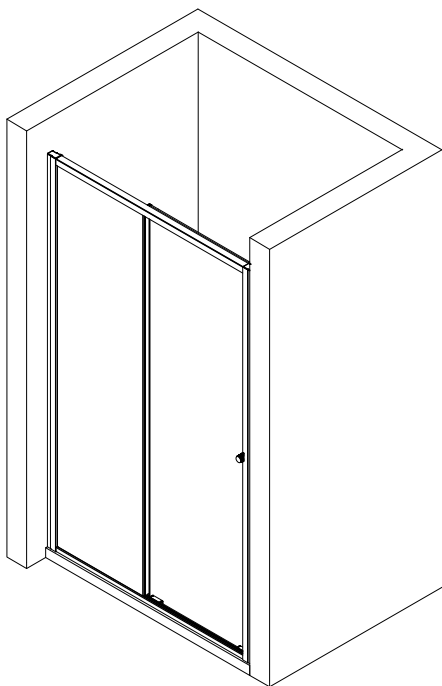


MONTAGEANLEITUNG

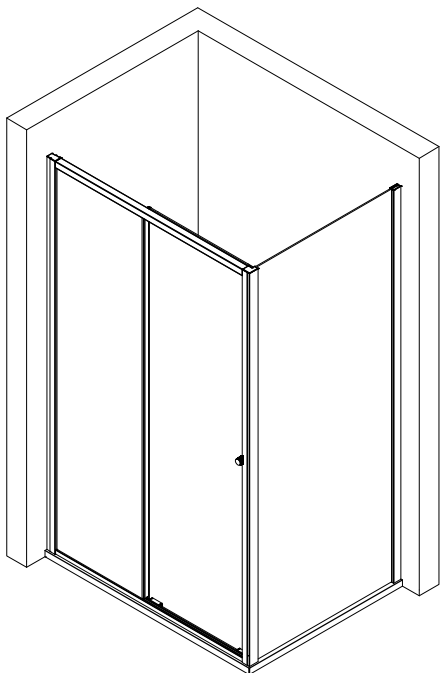
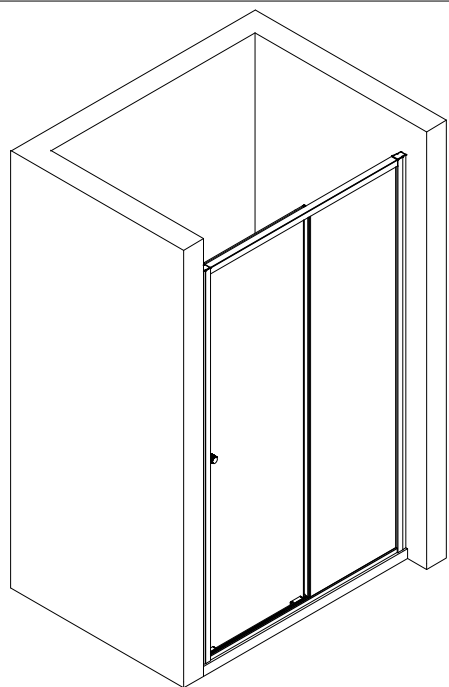
ASSEMBLY INSTRUCTIONS

NOTICE DE MONTAGE

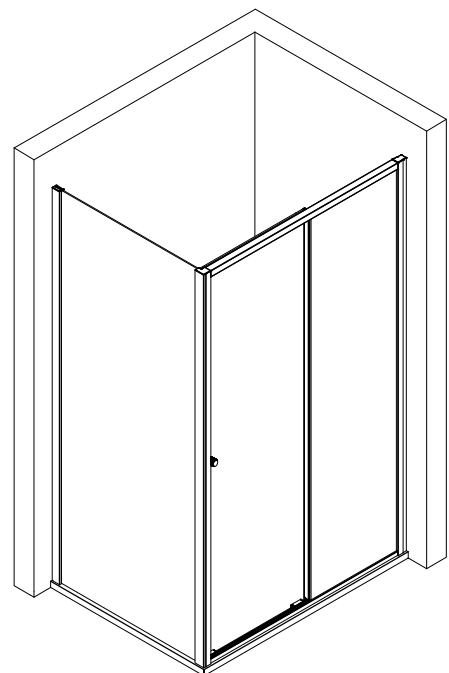
MONTAGEHANDLEIDING



Seite 2 - 19
Page 2 - 19
Page 2 - 19
Pagina 2 - 19



Seite 20 - 39
Page 20 - 39
Page 20 - 39
Pagina 20 - 39





SICHERHEITSHINWEISE / SAFETY INSTRUCTIONS CONSEILS DE SÉCURITÉ / VEILIGHEIDSAANWIJZINGEN



de Glaskanten schützen

en Protect glass edges

fr Protégez les bords du verre

nl Glasranden beschermen

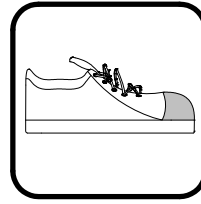


de Schutzbrille tragen

en Wear safety goggles

fr Portez des lunettes de protection

nl Veiligheidsbril dragen

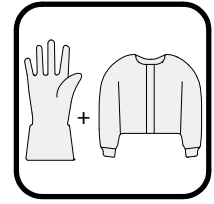


de Sicherheitsschuhe tragen

en Wear safety shoes

fr Portez des chaussures de sécurité

nl Veiligheidsschoenen dragen

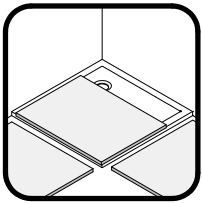


de Lange Handschuhe und langärmelige Kleidung tragen

en wear long gloves and long-sleeved clothing

fr portez des gants longs et des vêtements à manches longues

nl Draag lange handschoenen en kleding met lange mouwen

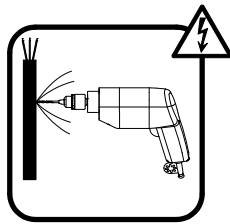


de Decken im Arbeitsbereich und dessen Umfeld auslegen

en Cover the shower tray and its area completely

fr Couvrez complètement le bac de douche et ses environs

nl Dekens op de douchebak en de omgeving leggen

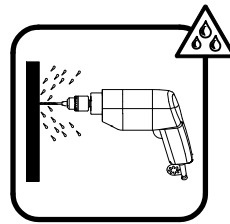


de über die Lage der Stromleitung informieren

en get information about the location of the power line

fr Informez-vous sur l'emplacement de la ligne électrique

nl Informeren over de locatie van de hoogspanningslijn

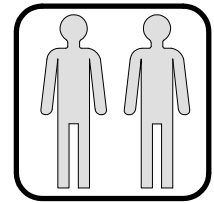


de über die Lage der Wasserleitung informieren

en get information about the location of the water pipe

fr Informez-vous sur l'emplacement de la ligne d'eau

nl Informeren over de locatie van de waterleiding



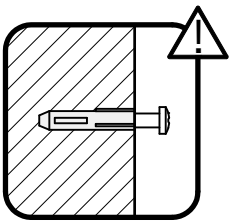
de Empfohlene Montage mit 2 Personen.

en Assembly recommended with 2 persons

fr Montage recommandé avec 2 personnes

nl Aanbevolen montage met 2 personen

HINWEIS / NOTE / NOTE / NOOT



de Vor der Montage die Beschaffenheit des Mauerwerks überprüfen. Gegebenenfalls ist das im Lieferumfang enthaltene Befestigungsmaterial nicht für die Befestigung geeignet.

en Check the condition of the masonry before installation. If applicable, the fixing material included in the scope of delivery is not suitable for mounting.

fr Vérifiez l'état de la maçonnerie avant le montage. Le cas échéant, le matériel d'approvisionnement compris dans la livraison n'est pas adapté à la fixation.

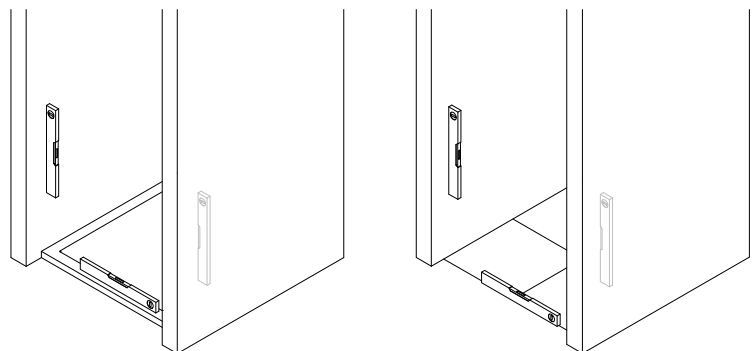
nl Controleer de toestand van het metselwerk voor de installatie. Indien gewenst is het bij de levering inbegrepen bevestigingsmateriaal niet geschikt voor montage.

de Die Aufstellfläche der Duschkabine muss eben sein.

en The installation surface of the shower enclosure must be level.

fr La surface d'installation de la cabine de douche doit être plane.

nl Het montagevlak van de douchewand moet waterpas zijn.



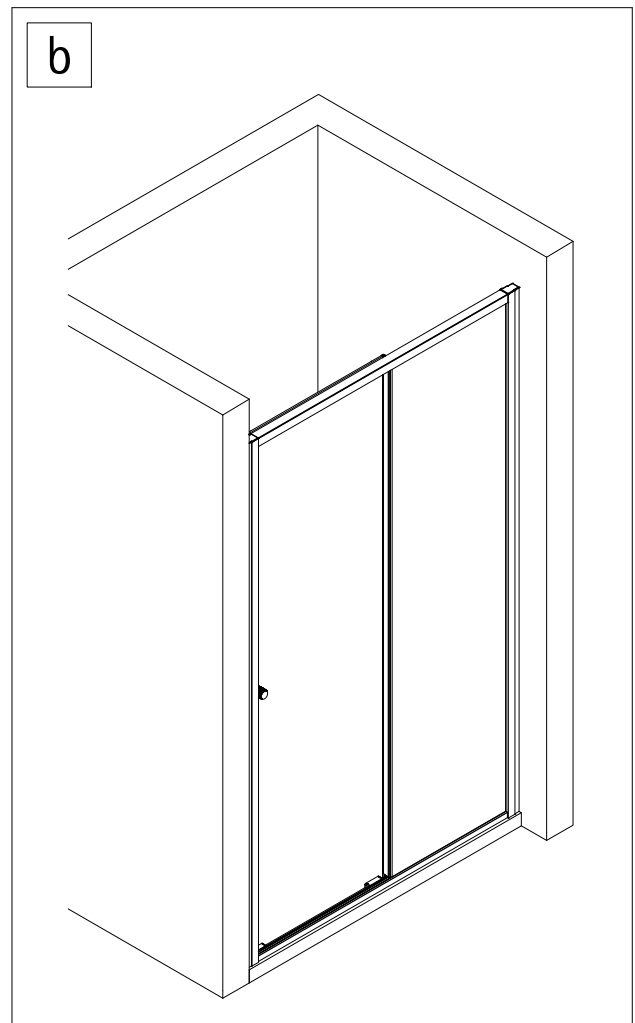
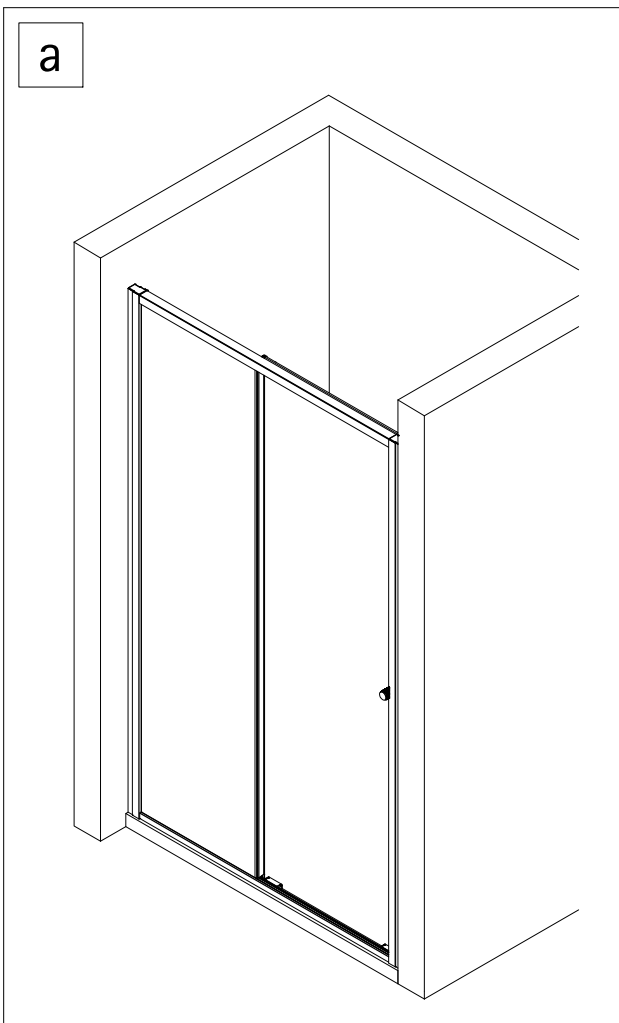
AUFBAUART / ASSEMBLY SITUATION / TYPE DE MONTAGE / ASSEMBLAGE SITUATIE

de Bei der Montage der Duschkabine gibt es zwei Aufbauarten: Aufbau **a** und **b**
In dieser Montageanleitung wird der Aufbau **a** dargestellt. Die Montageschritte für den Aufbau **b** sind
spiegelbildlich durchzuführen.

en There are two types of installation for the shower enclosure: **a** and **b**
Situation **a** is described in this assembly instruction. The assembly steps for situation **b** must be carried out
in mirror image.

fr Il y a 2 possibilités de monter la paroi de douche : **a** et **b**
La version **a** est illustrée dans la notice de montage. Les étapes pour monter la version **b** sont inversées.

nl Er zijn twee soorten installatie voor de douchewand: **a** en **b**
Montage **a** wordt getoond in deze montagehandleiding. De montageschappen voor installatie **b** moeten in
spiegelbeeld worden uitgevoerd.



MAßE / DIMENSIONS / DIMENSIONS / AFMETINGEN

- de** Prüfen, ob die gemessenen Maße innerhalb der Tabellenwerte (A) liegen, damit die Duschkabine problemlos, anhand der Montageanleitung aufgebaut werden kann.
- en** Check whether the measured dimensions are within the table values (A), so that the shower enclosure can be assembled without any problems using the assembly instructions.
- fr** Vérifier que les dimensions mesurées se situent dans les valeurs du tableau (A), afin que la cabine de douche puisse être montée sans problèmes en suivant les instructions de montage.
- nl** Controleer of de gemeten afmetingen binnen de tabelwaarden (A) vallen, zodat de douchewand zonder problemen met behulp van de montagehandleiding kan worden gemonteerd.

de Montage auf Duschwanne

(Maße des installierten Duschbeckens)

en Mounting on shower tray

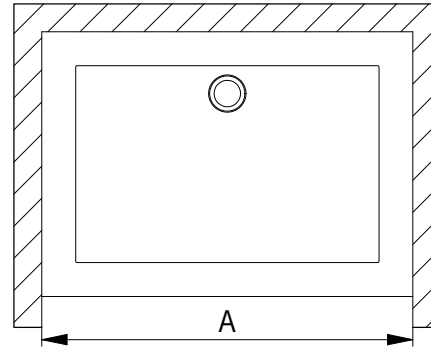
(Dimensions of the installed tray)

fr Montage sur receveur de douche

(Dimensions du mur au bord d'extérieur du receveur)

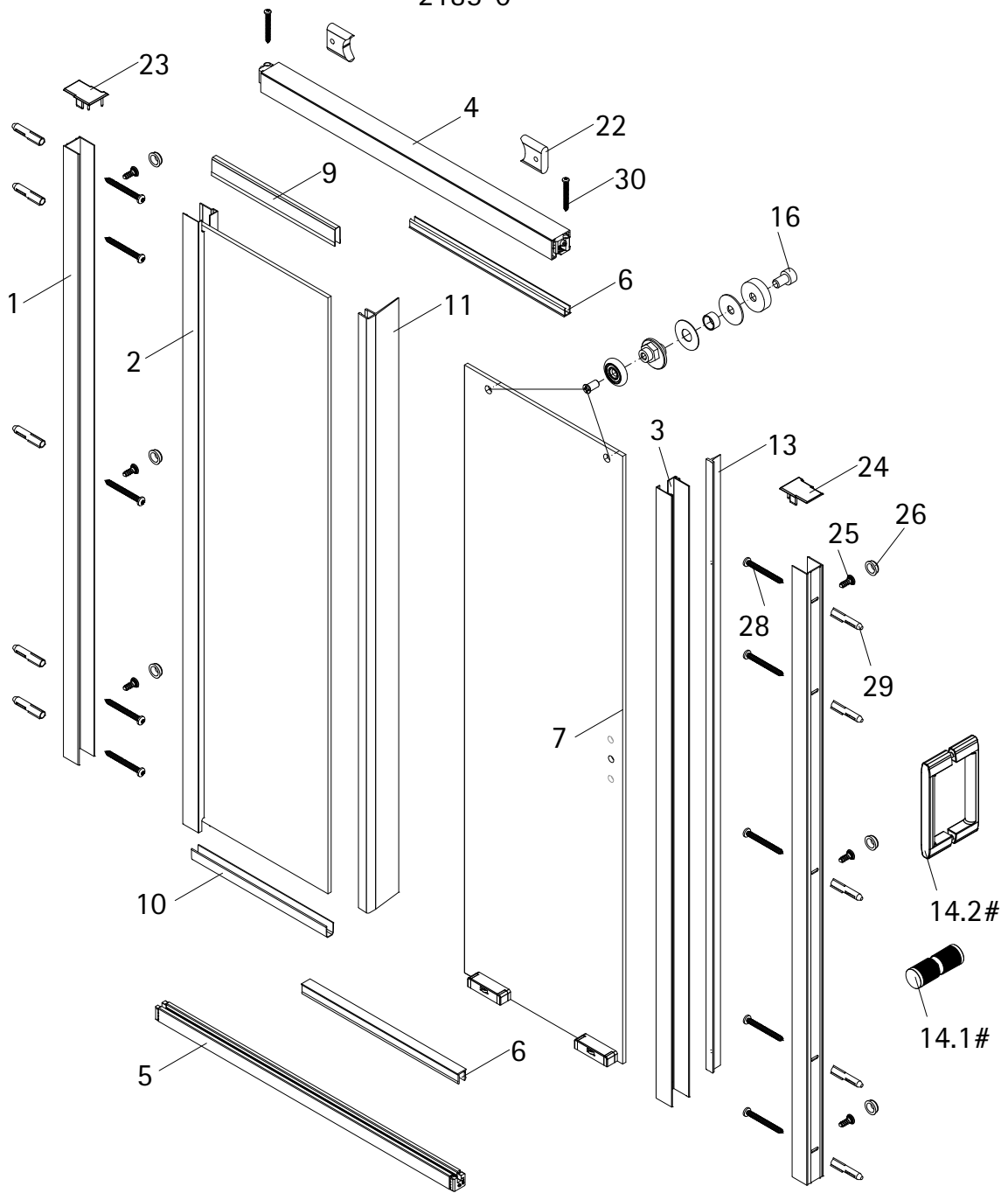
nl Montage op douchebak

(Afmetingen van de ingebouwde douchebak)



Duschwanne / shower tray receveur de douche / douchebak	A
1200 mm	1160 - 1200 mm
1400 mm	1360 - 1400 mm

2185-0



Pos.	Bezeichnung	Ersatzteil-Nr.		Pos.	Bezeichnung	Ersatzteil-Nr.	
1	2x Wandanschlussprofil	E30230-6	Stück	14.1#	1x Türgriff komplett	E100140-25	Stück
2	1x Nebenteil			14.2#	1x Bügelgriff	E100140-79	Stück
3	1x Anschlussprofil Schliesseite	E30252-5	Stück	16	2x Laufrolle komplett	E30268	Stück
4	1x Rahmenoberprofil (inkl. Pos. 9)	E30240-8	Stück	22	2x Stopper	E30225-1	Set
5	1x Rahmenunterprofil (inkl. Pos. 10)	E30241-8	Stück	23	1x Abdeckkappe links	E30205-4	
6	2x Abdeckprofil	E30239	Stück	24	1x Abdeckkappe rechts		
7	1x Türscheibe mit Magnetleiter			25*	6x Kappenkopfschraube 3,5 x 9,5 mm		
9	1x Keder oben			26*	6x Abdeckkappe		
10	1x Keder unten			28*	10x Schraube 4,2 x 45 mm		
11	1x Vertikal Dichtprofil	E100057-6	Stück	29*	10x Dübel 6 mm		
13	1x Einschubdichtung	E100067-105-20	Stück	30*	2x Schraube 3,5 x 45 mm		

*Montagezubehör
Optional

E30200-4

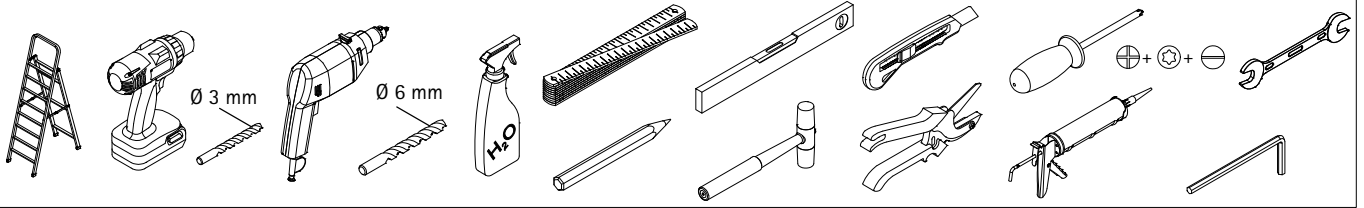
de Geben Sie bei farbigen Ersatzteilen den Farbcode mit an: 01 - aluminium | 68 - schwarz

en Please state the colour code for coloured spare parts: 01 - aluminium | 68 - black

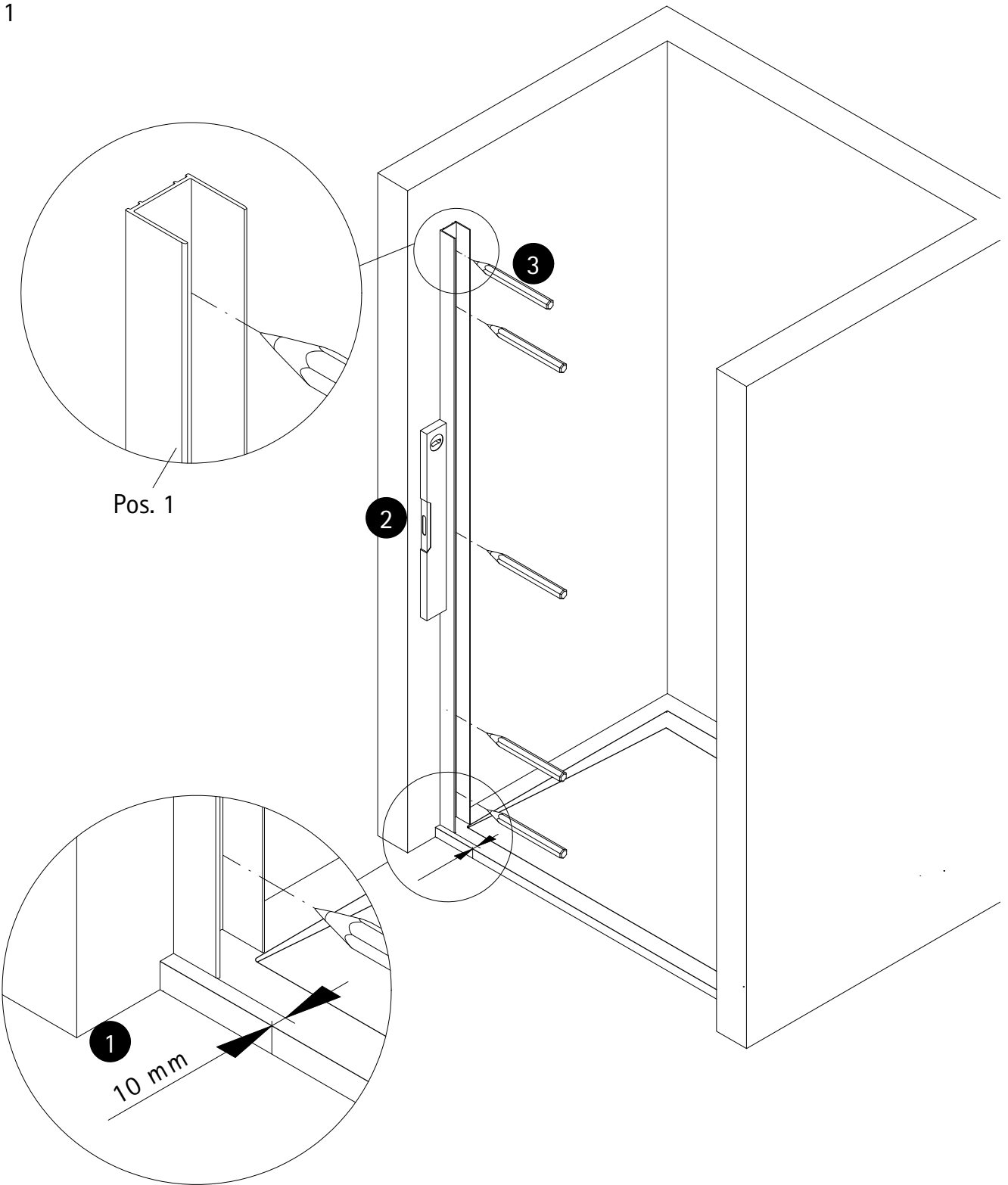
fr Veuillez indiquer le code couleur pour les pièces de rechange colorées : 01 - aluminium | 68 - noir

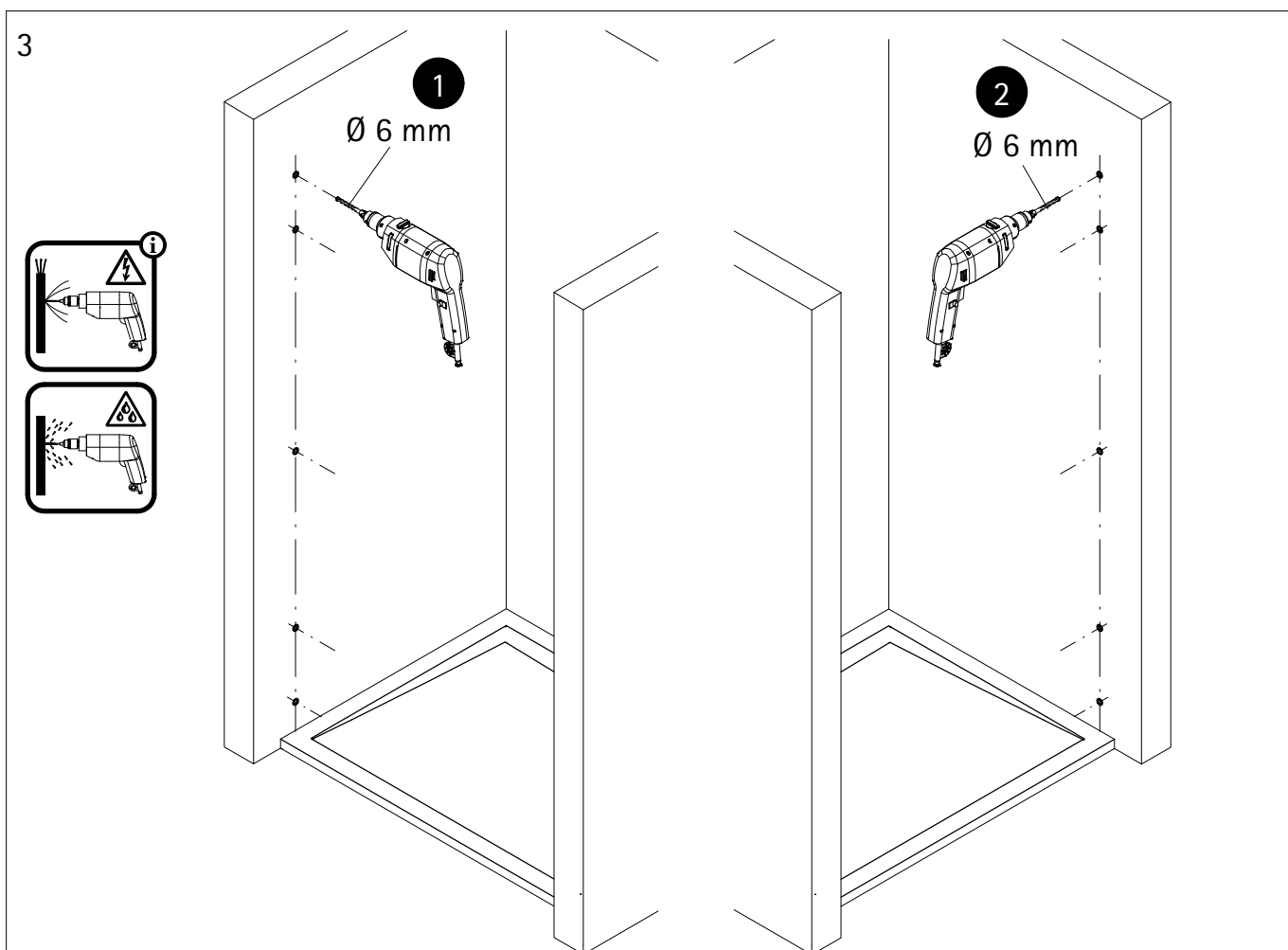
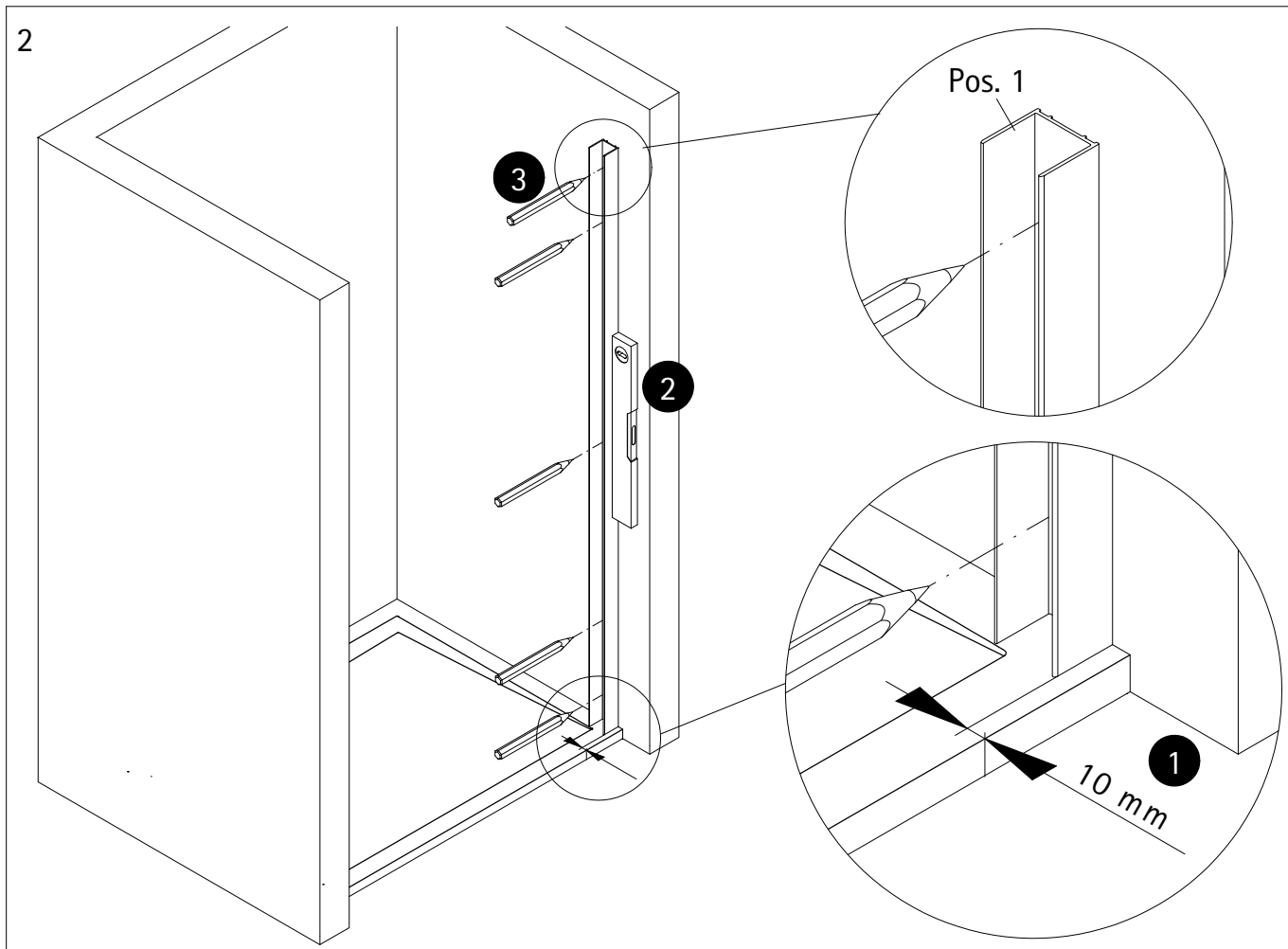
nl Gelieve de kleurcode voor gekleurde onderdelen te vermelden: 01 - aluminium | 68 - zwart

BENÖTIGTES WERKZEUG / TOOLS NEEDED
OUTILLAGE NÉCESSAIRE / BENODIGD WERKTUIG

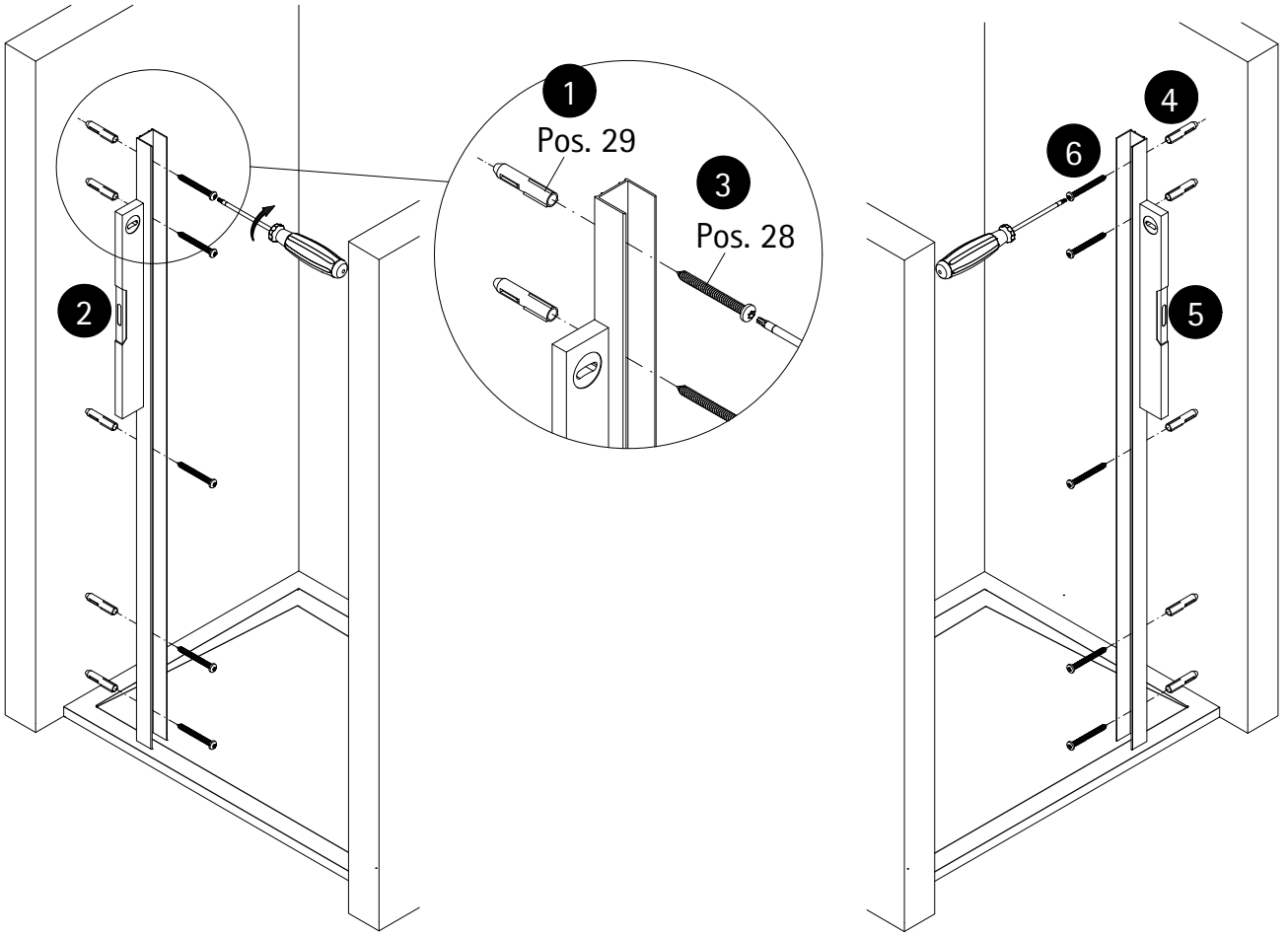


MONTAGE / ASSEMBLY / ASSEMBLAGE / ASSEMBLAGE

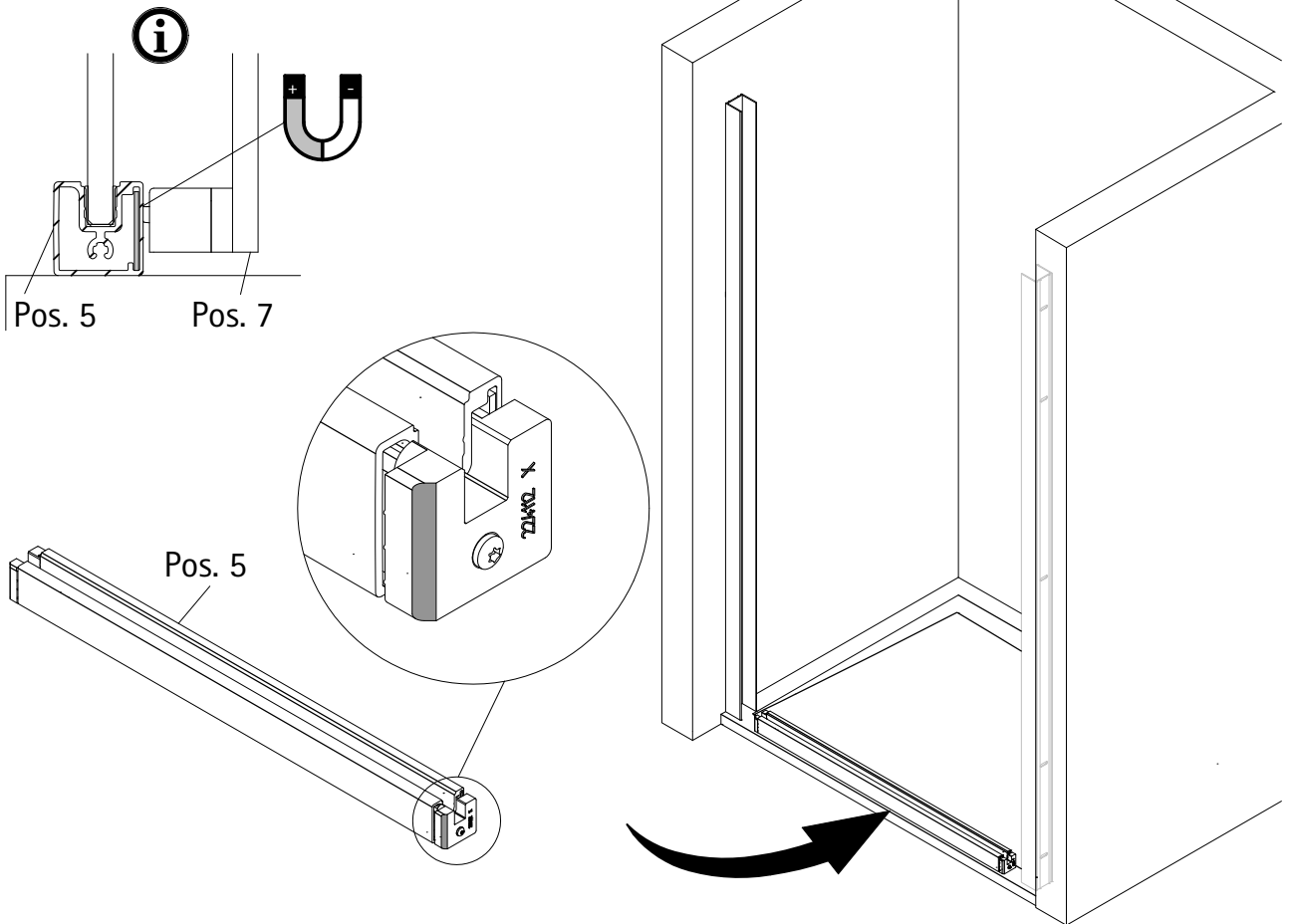




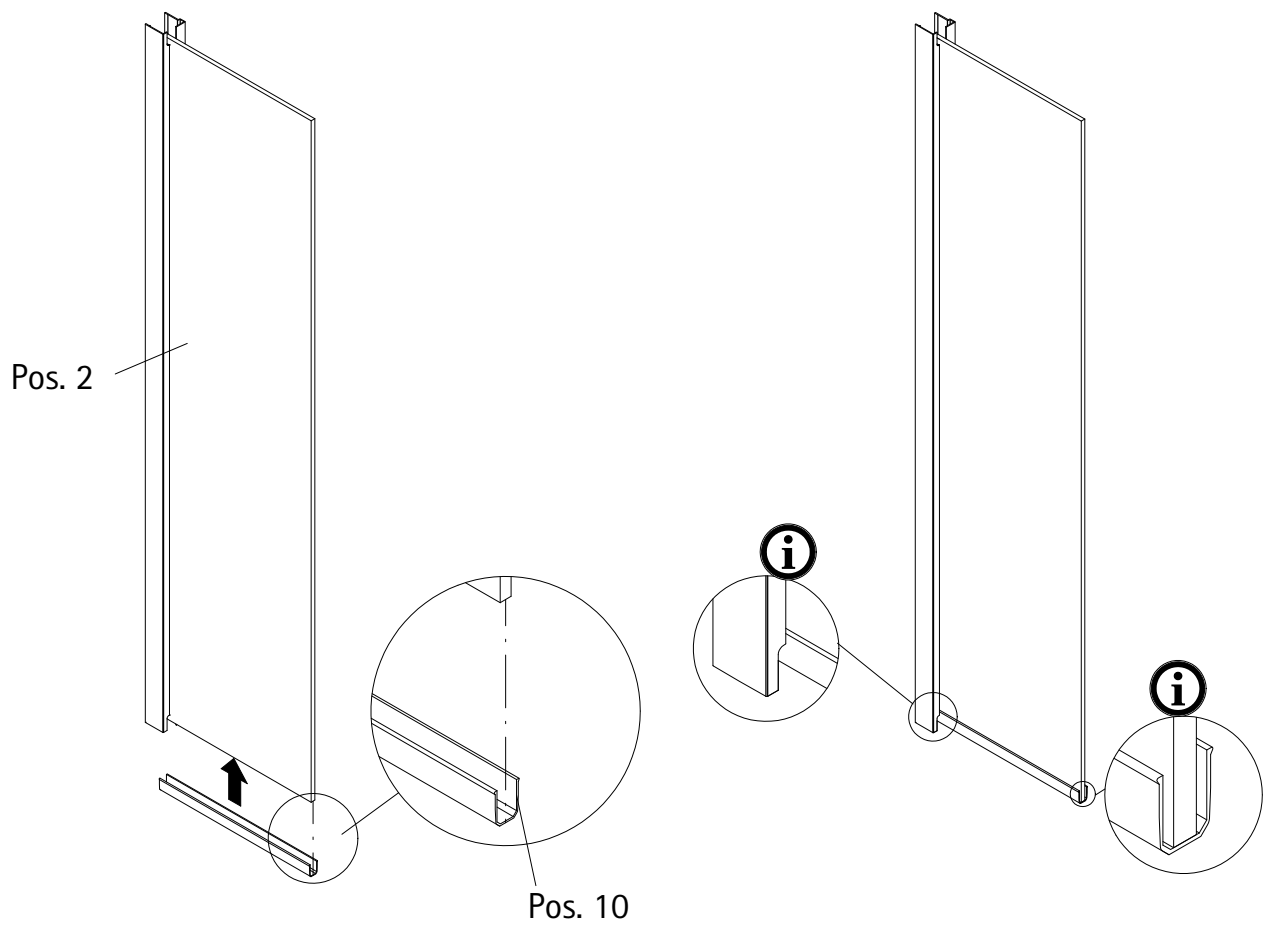
4



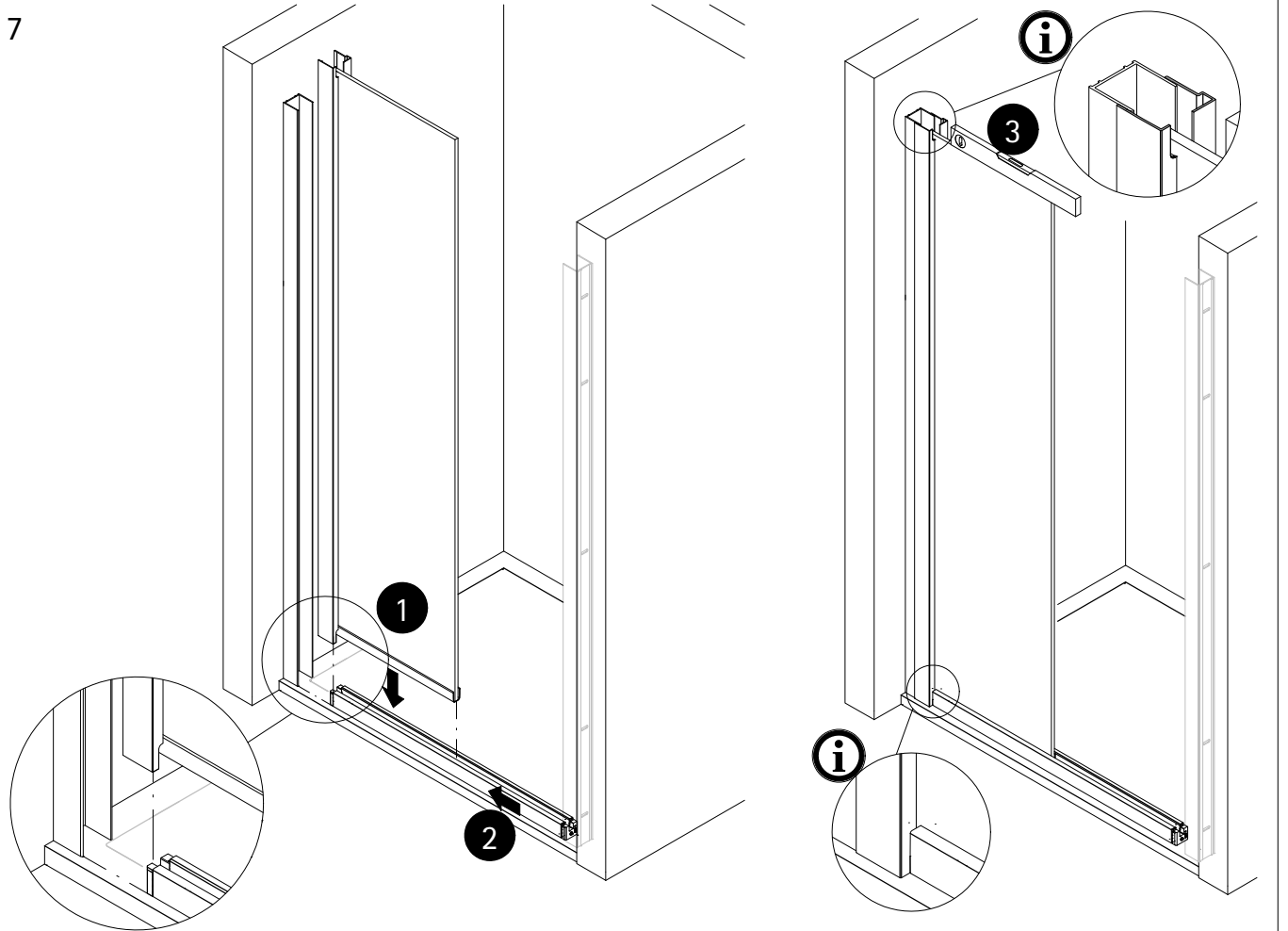
5

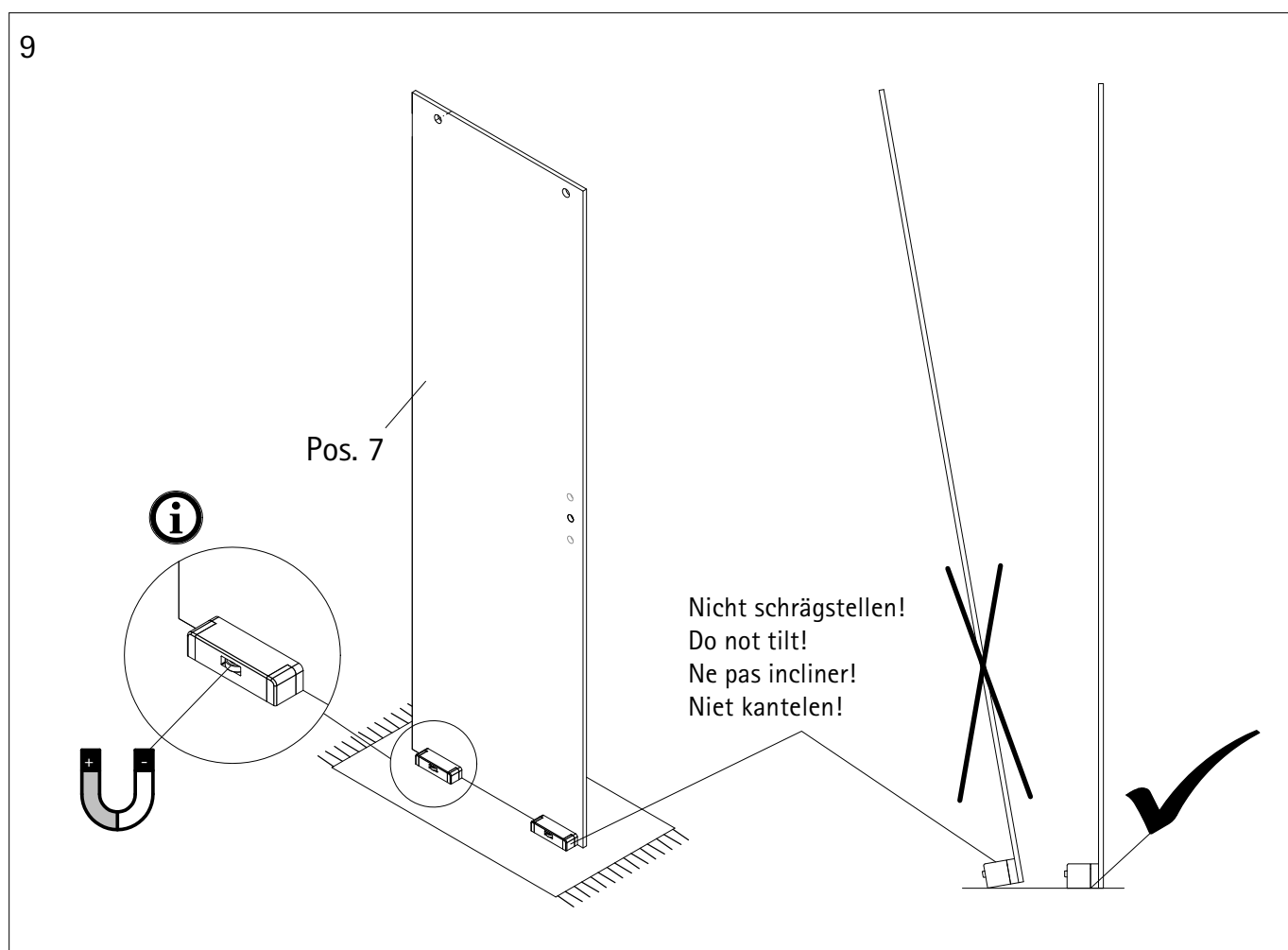
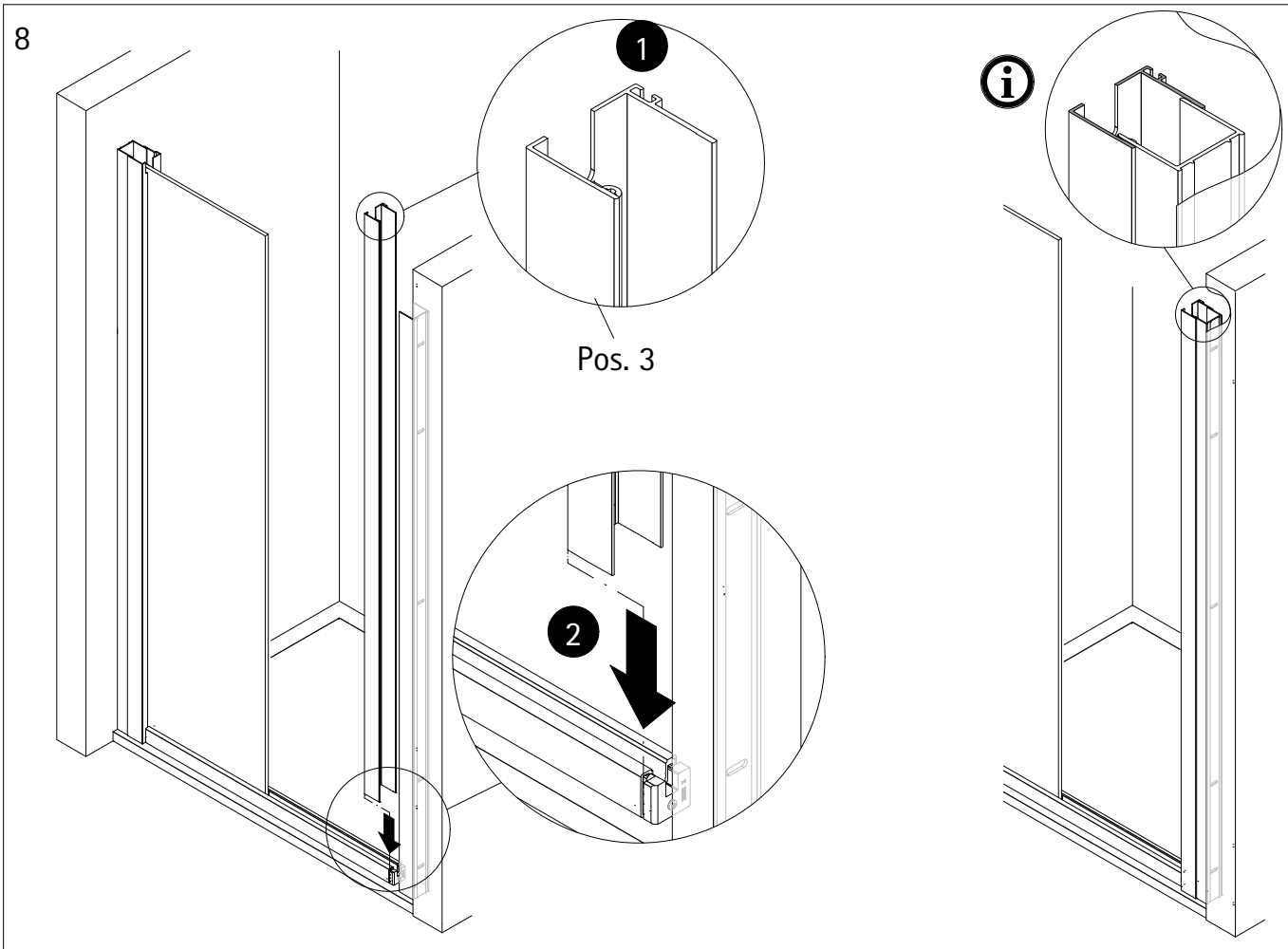


6

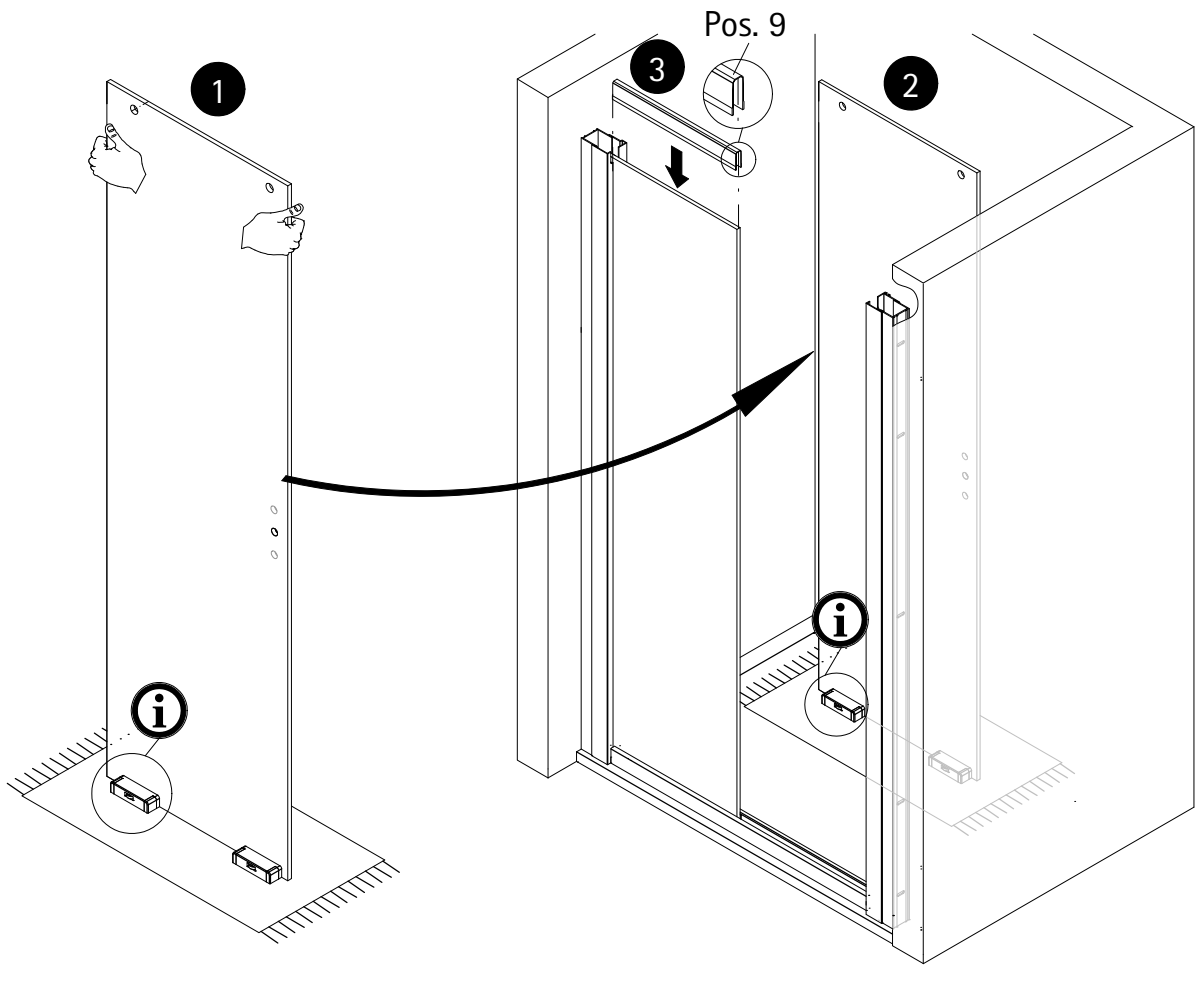


7

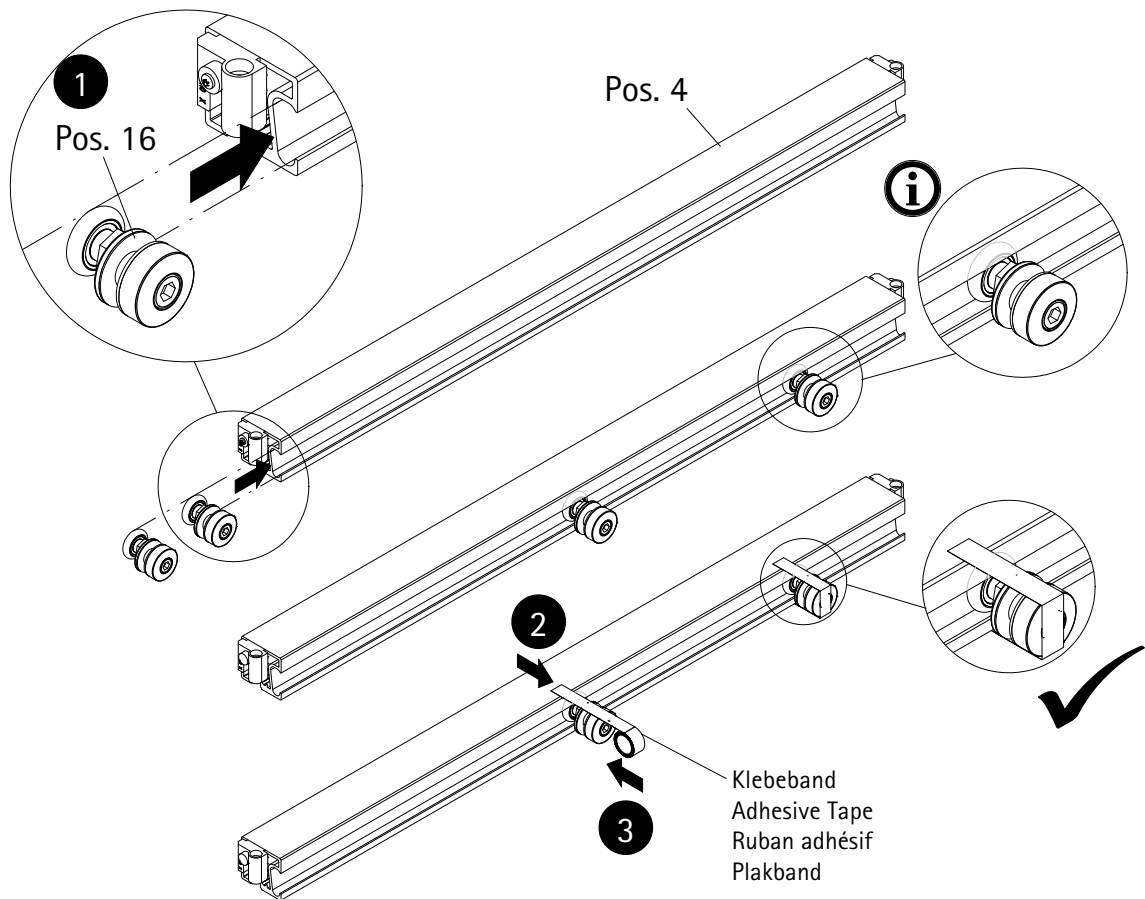




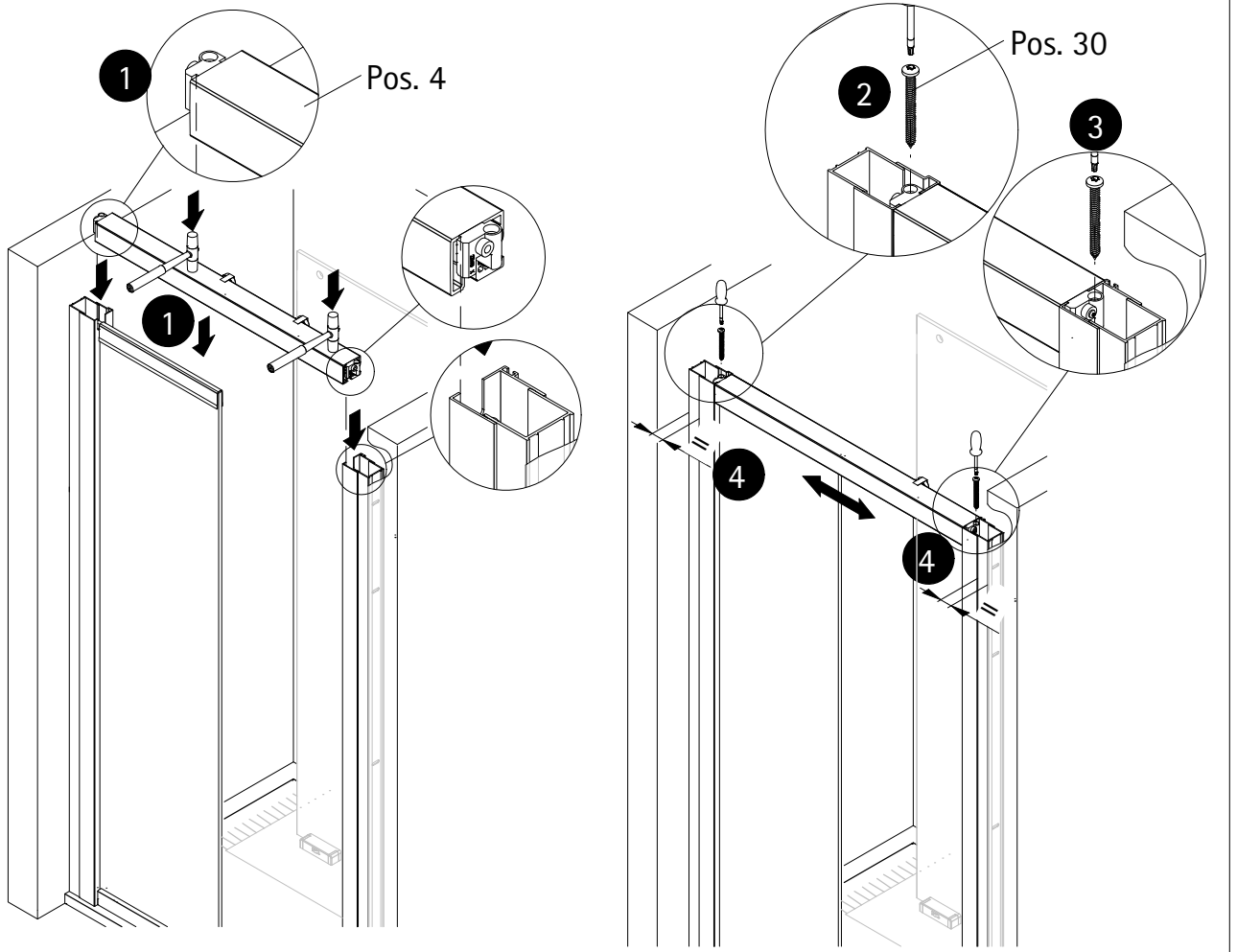
10



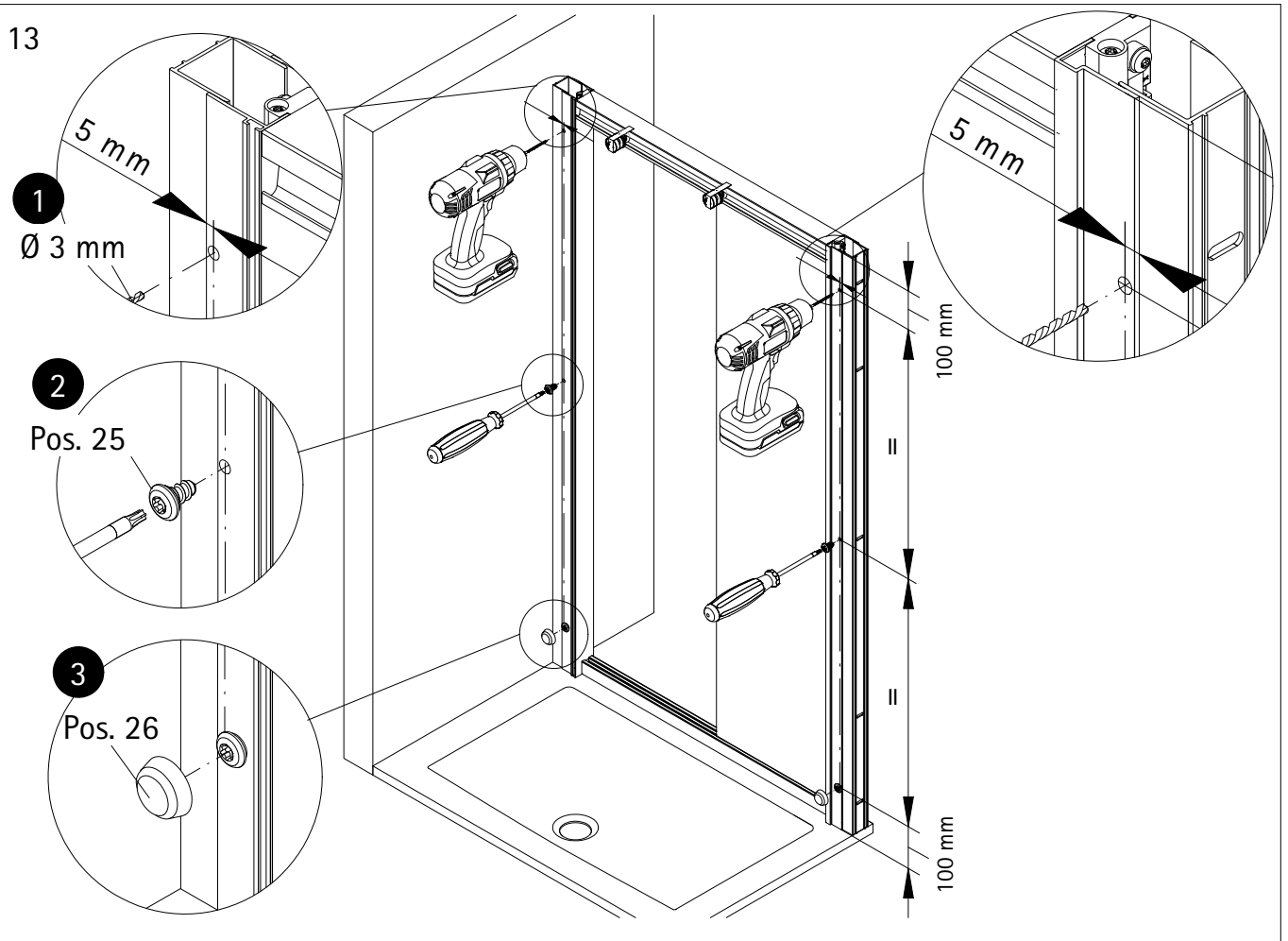
11



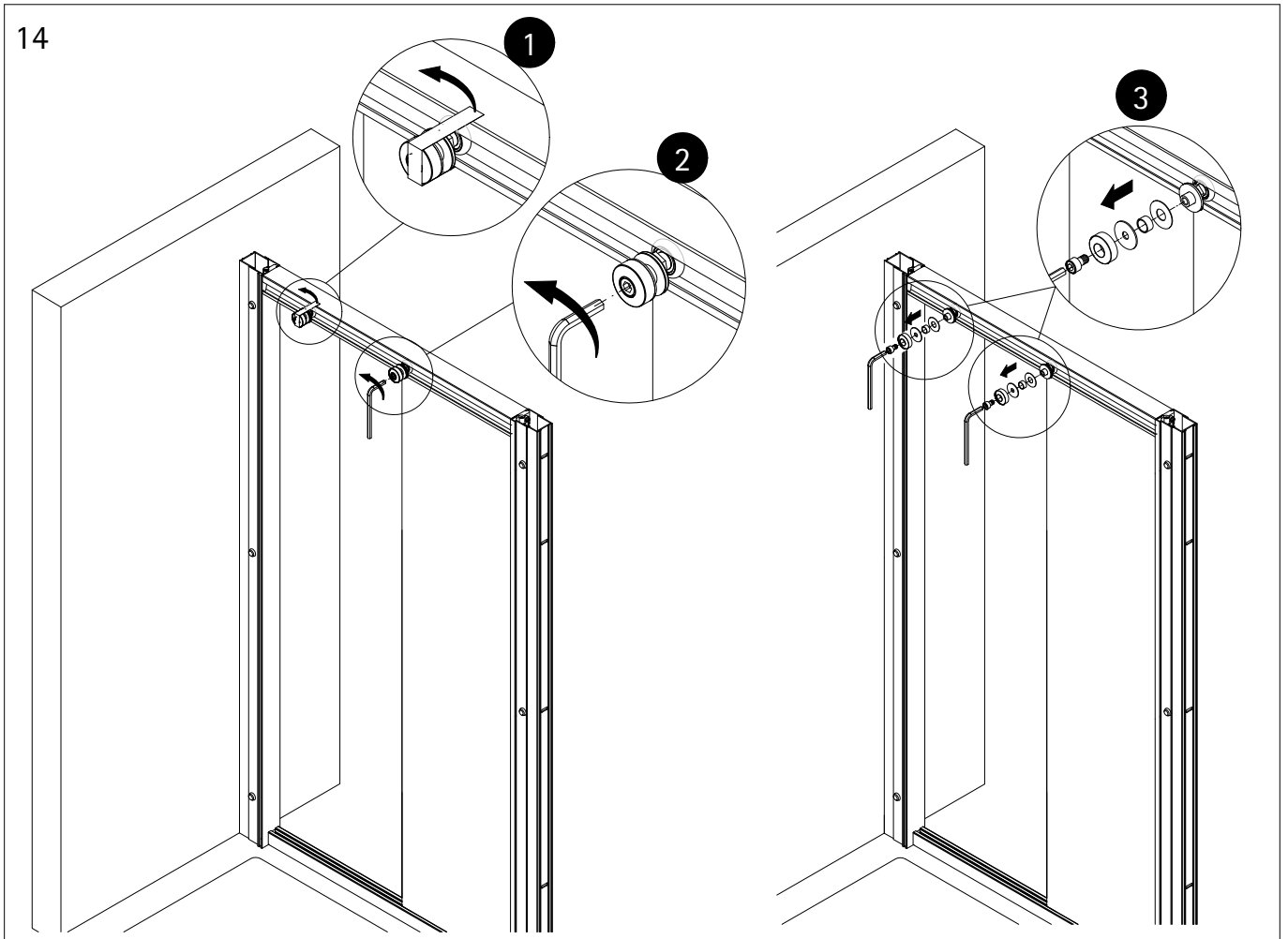
12



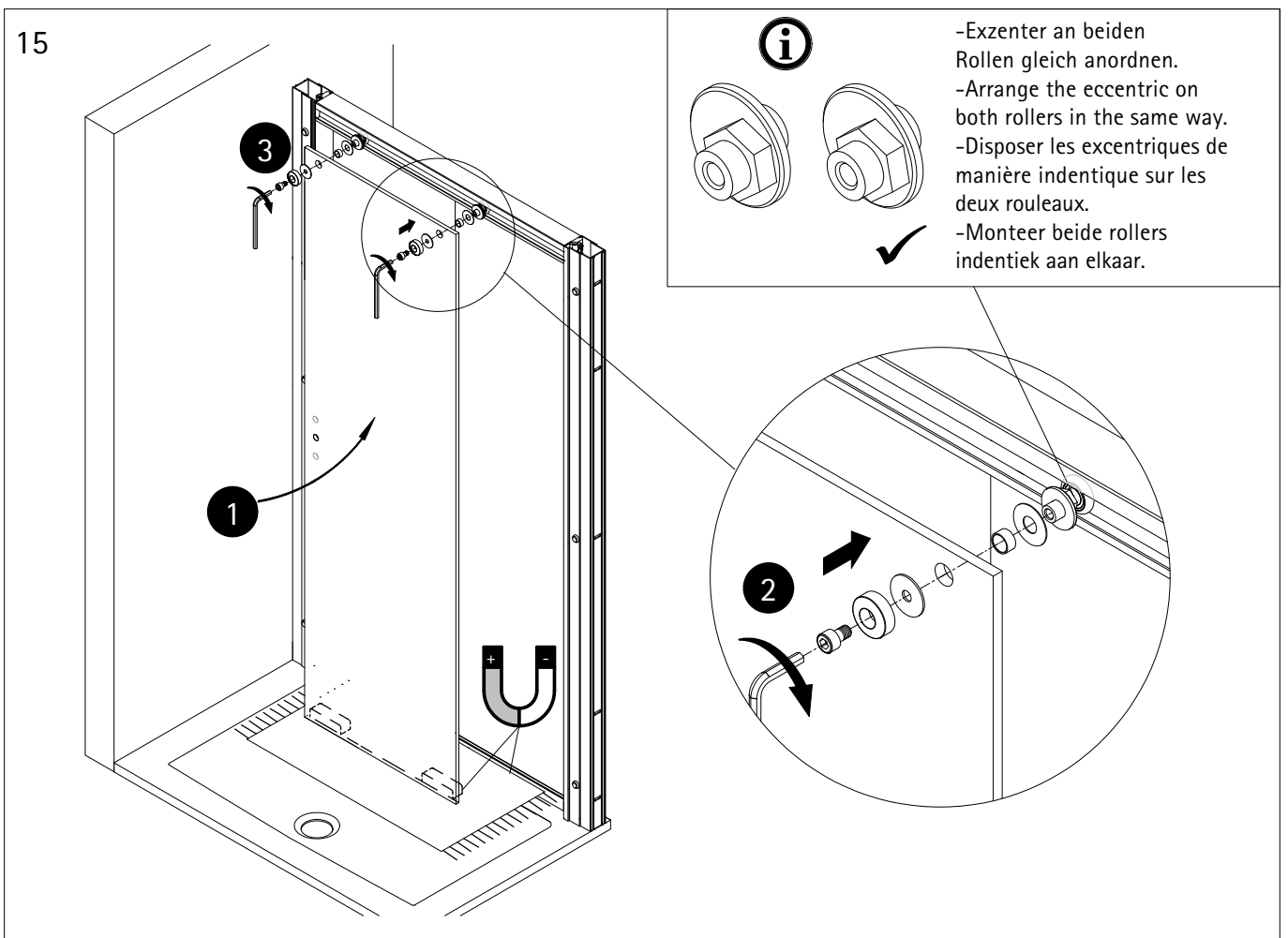
13



14



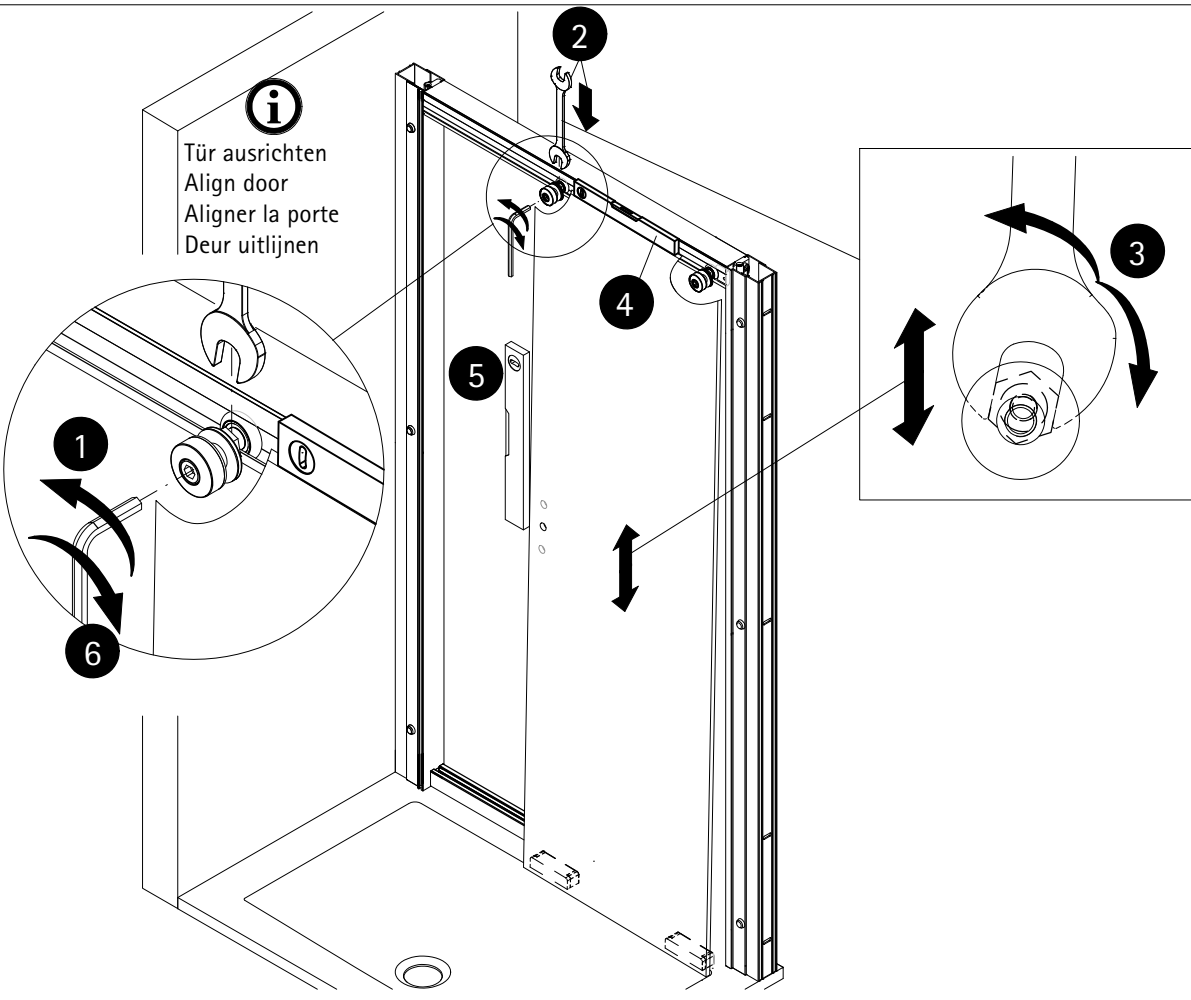
15



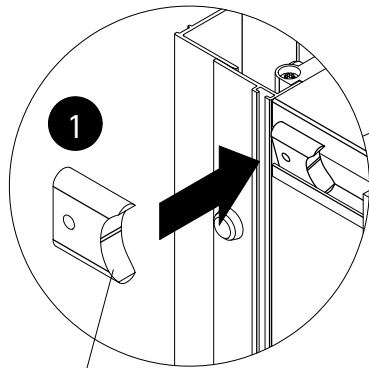
16



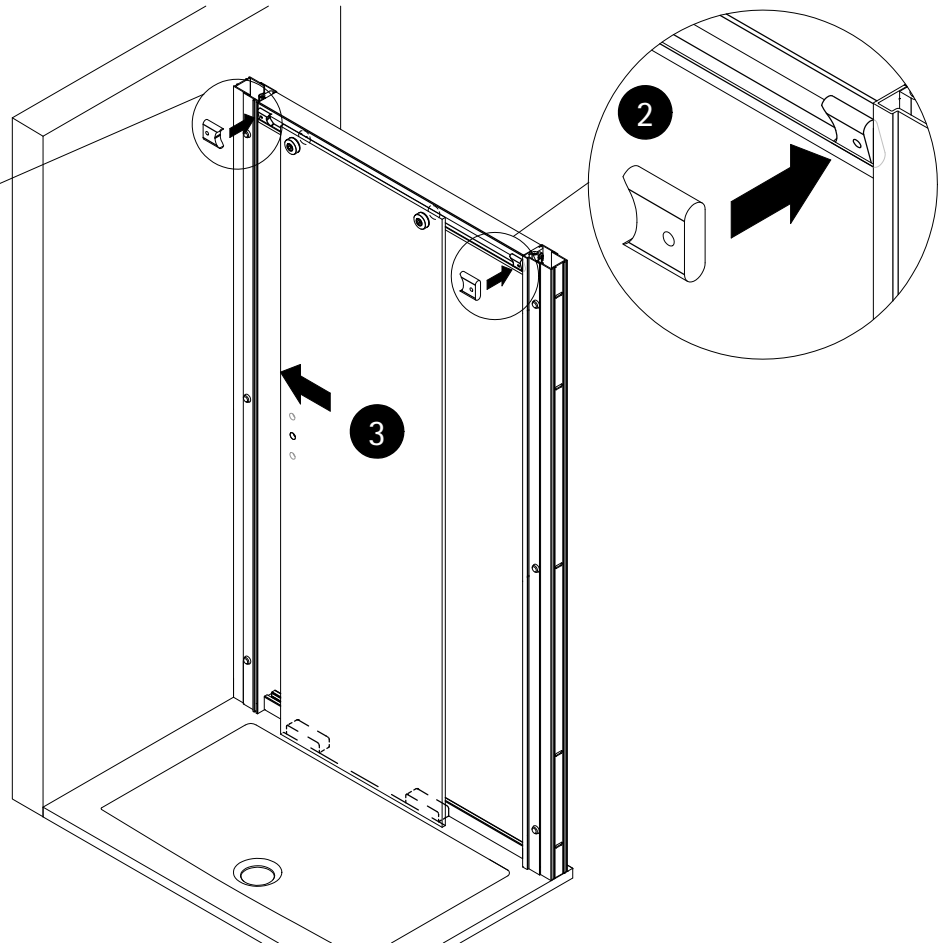
Tür ausrichten
Align door
Aligner la porte
Deur uitlijnen



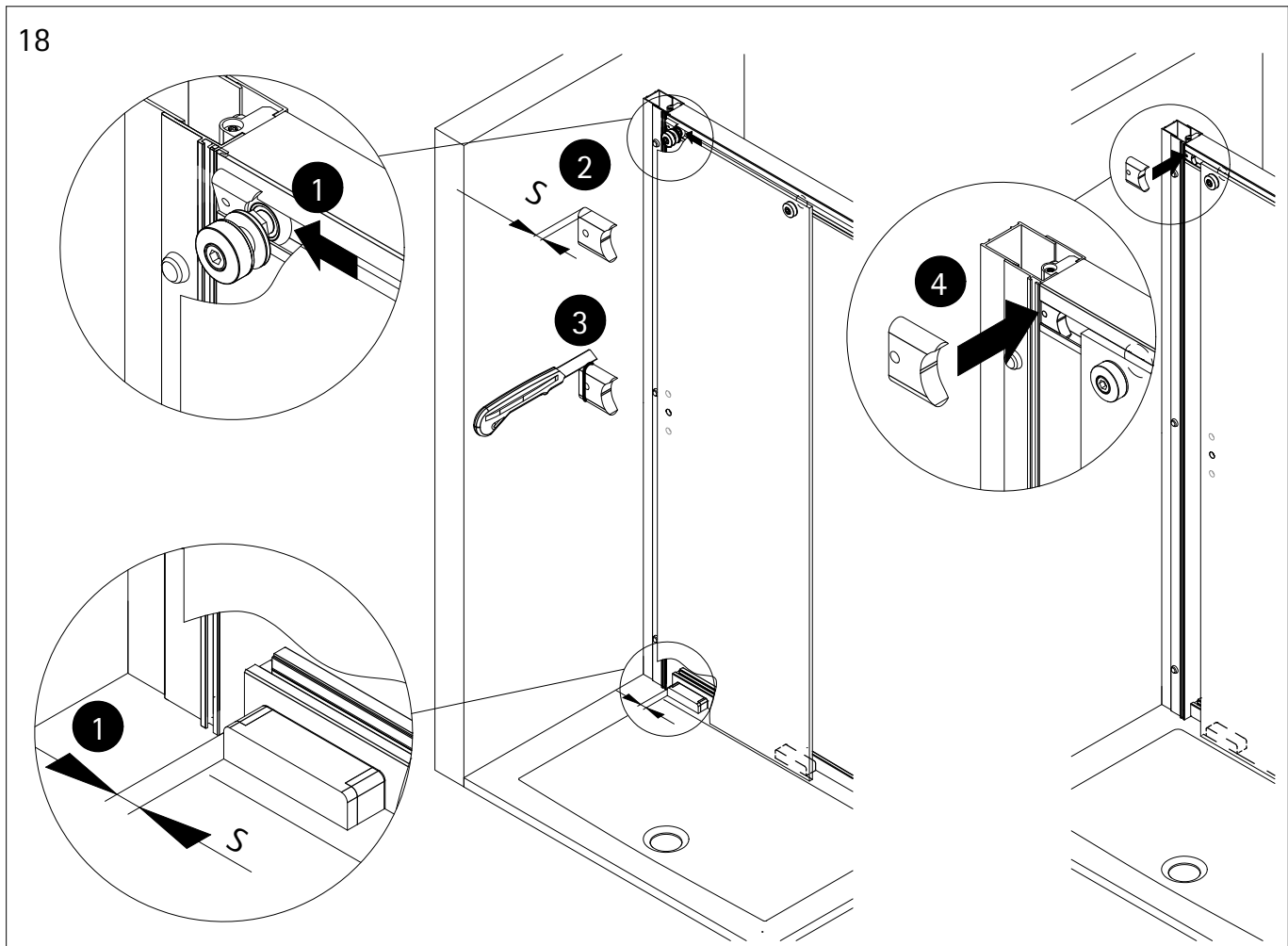
17



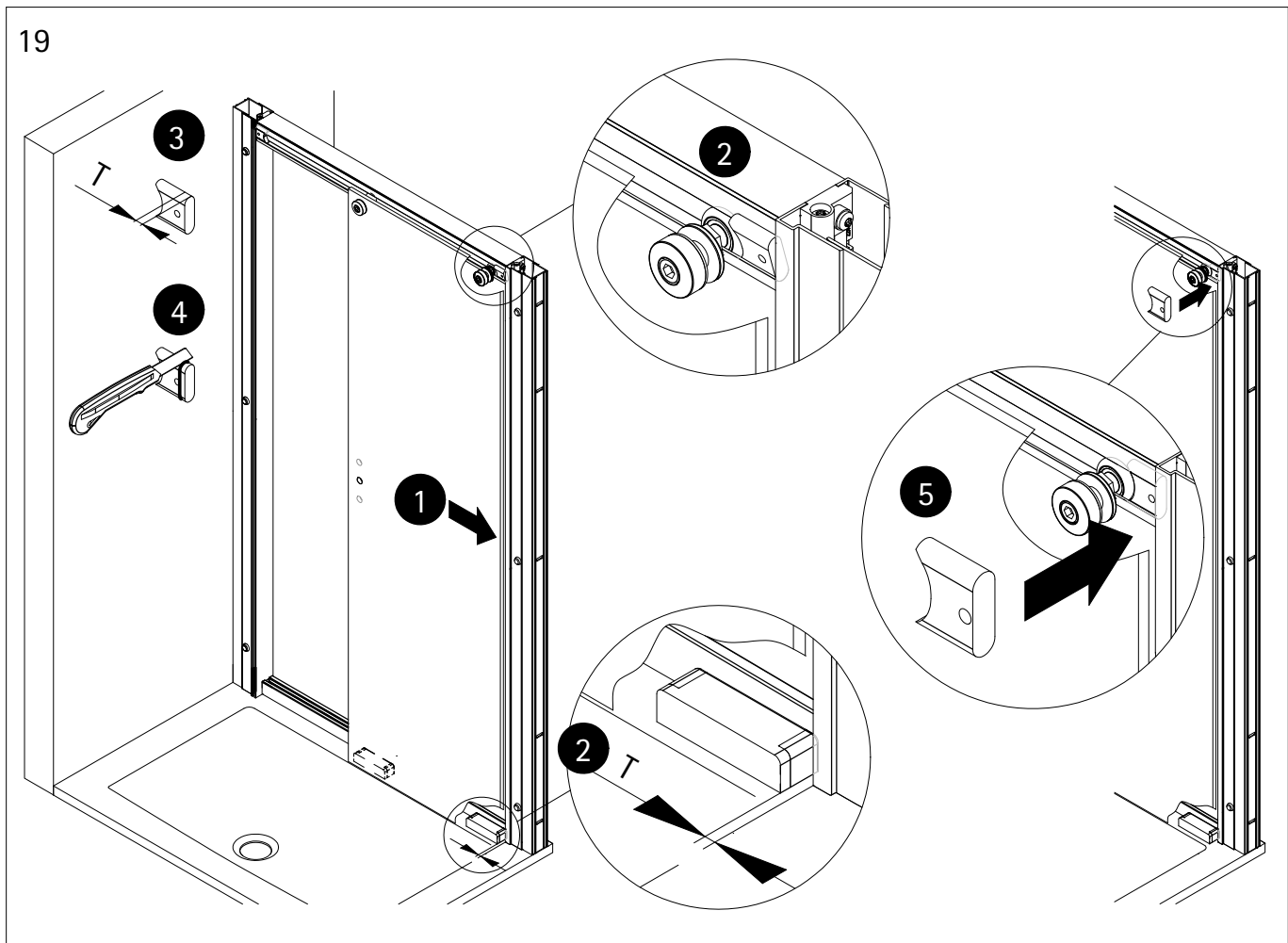
Pos. 22



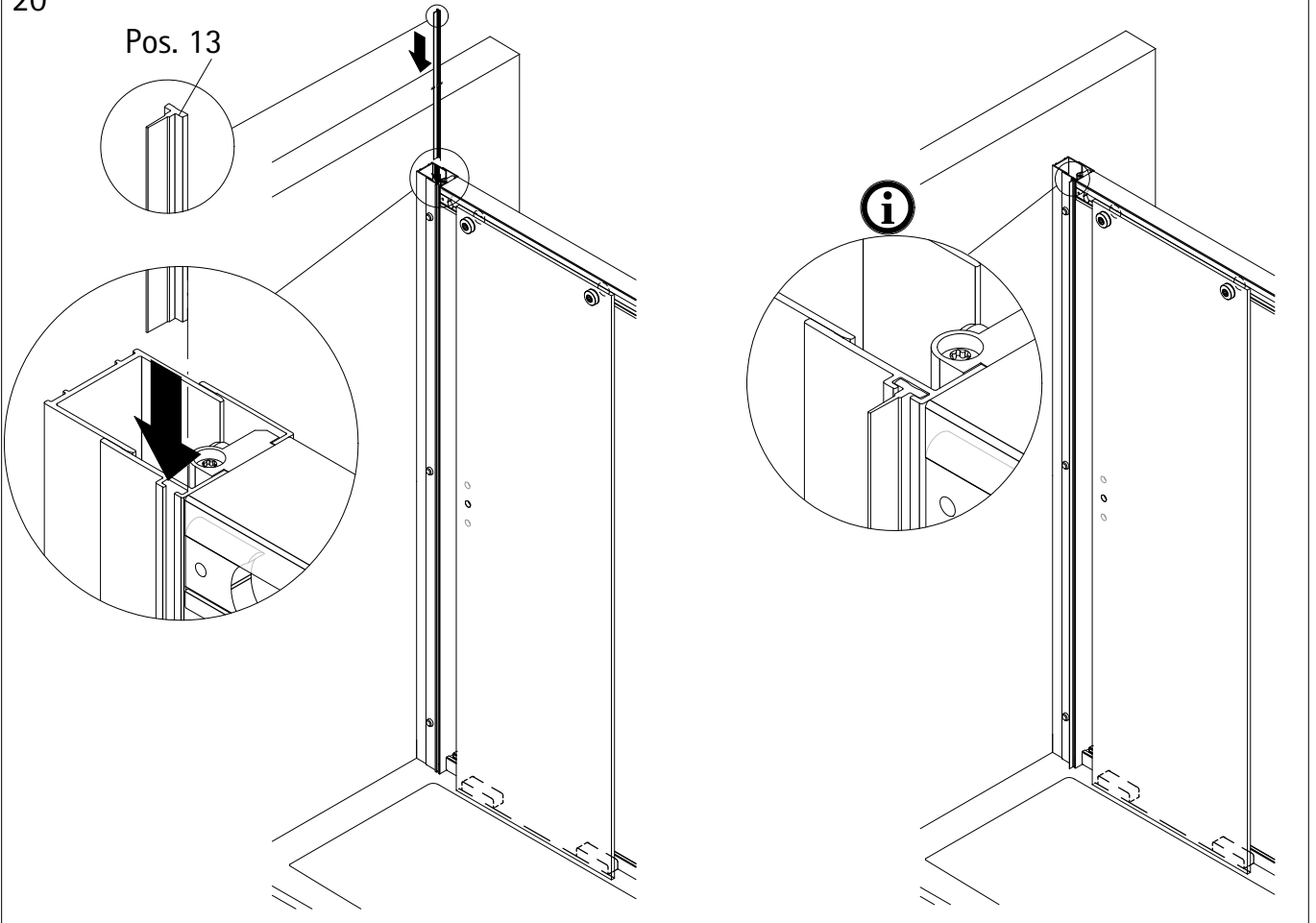
18



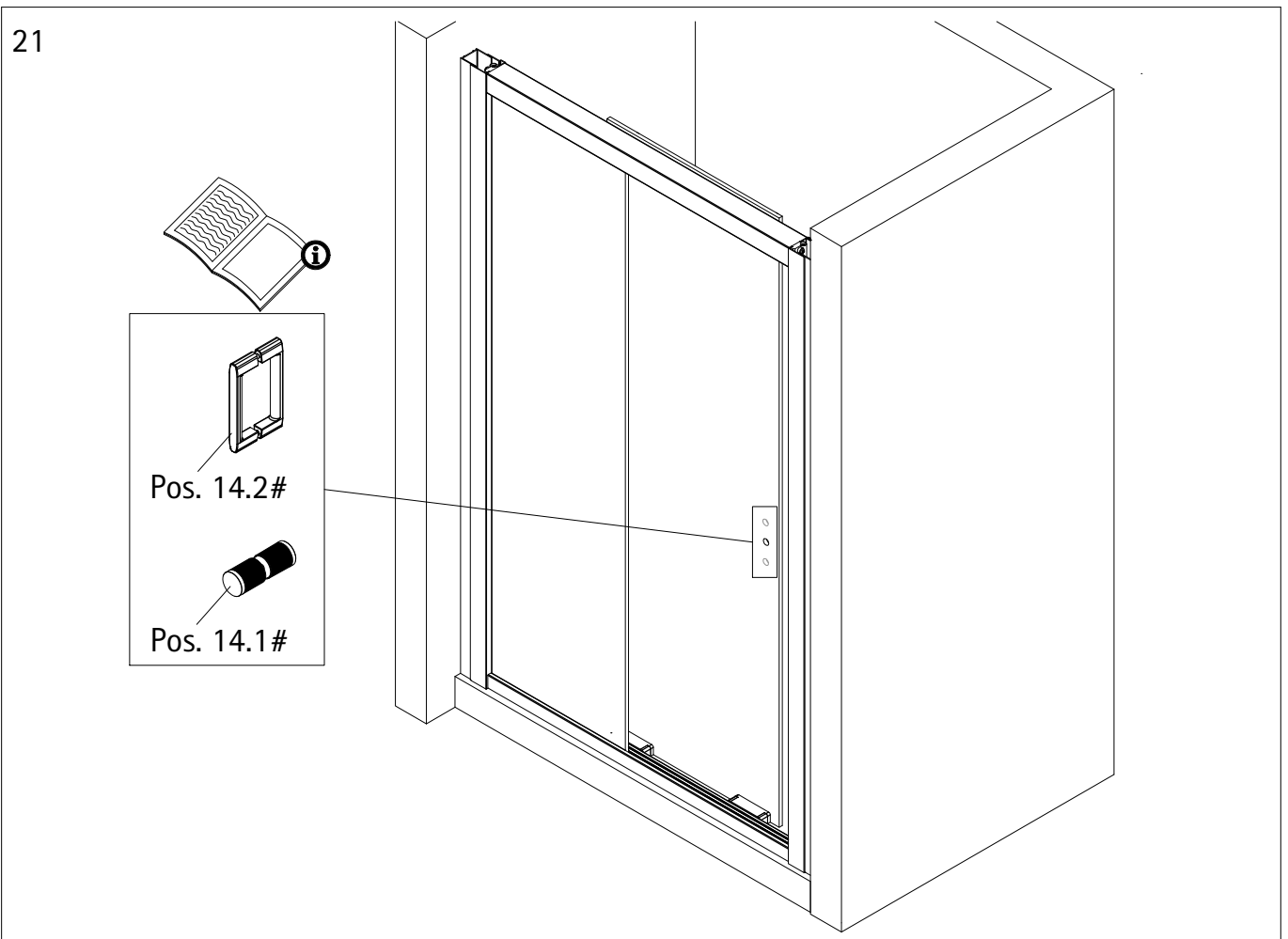
19



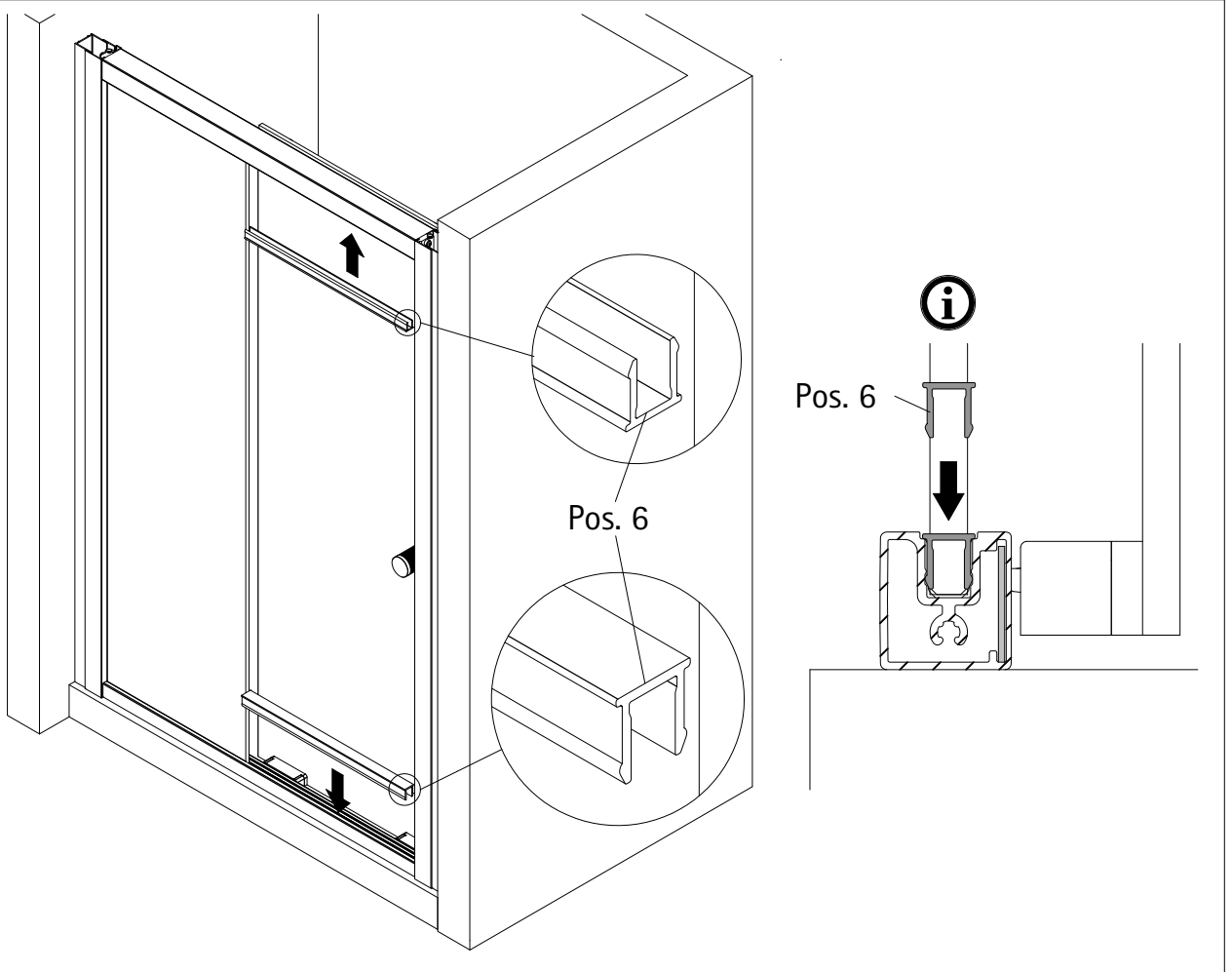
20



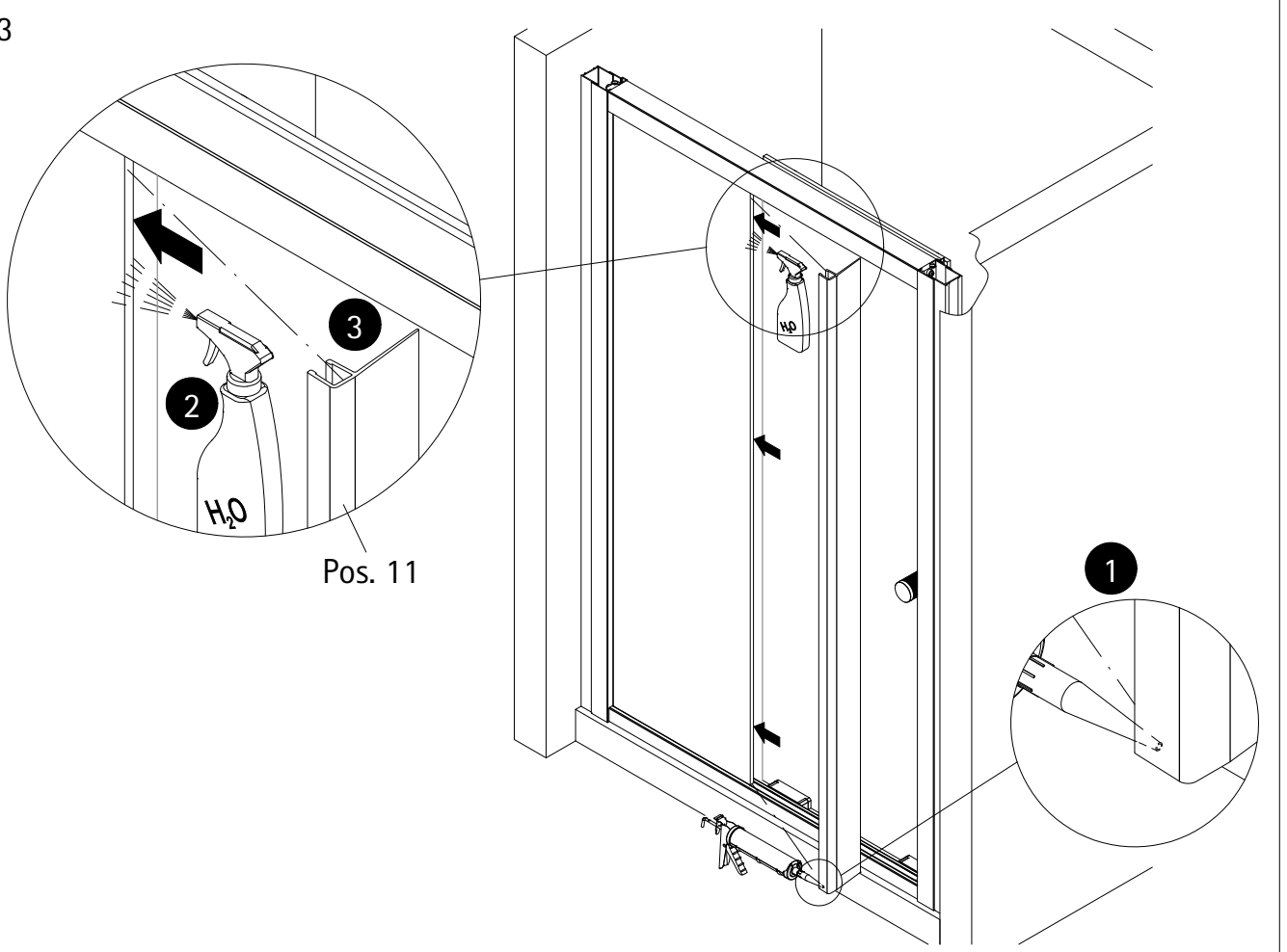
21



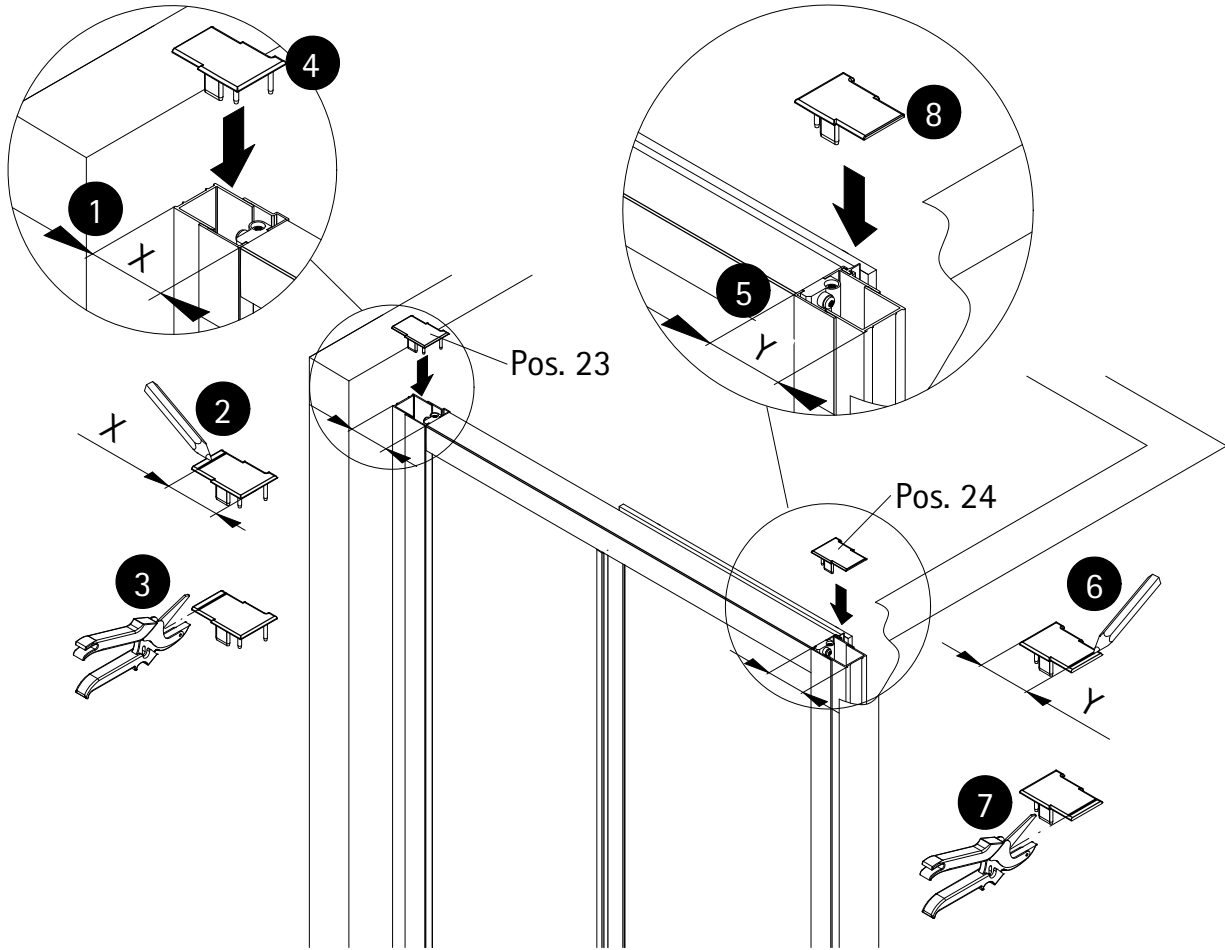
22



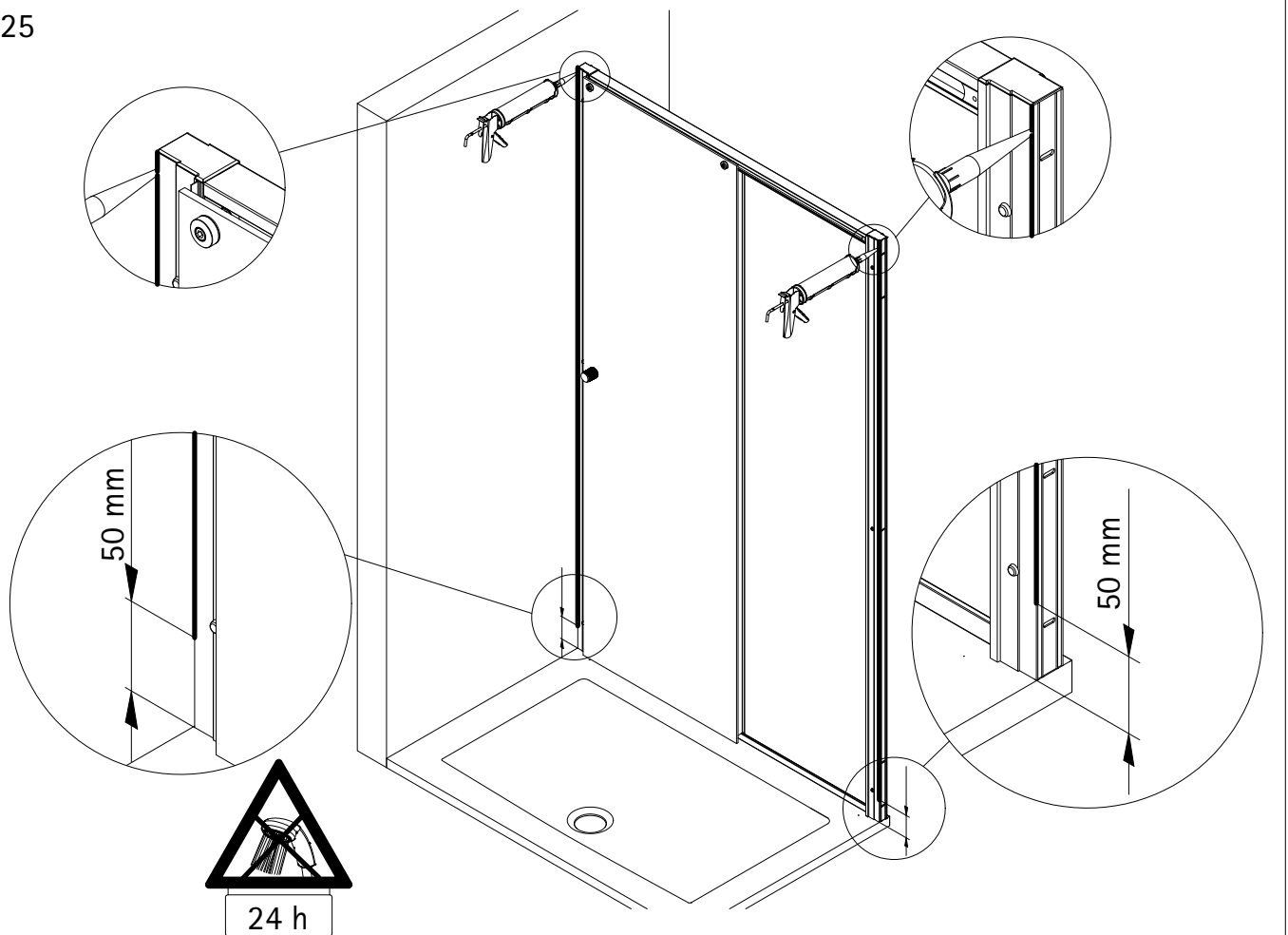
23

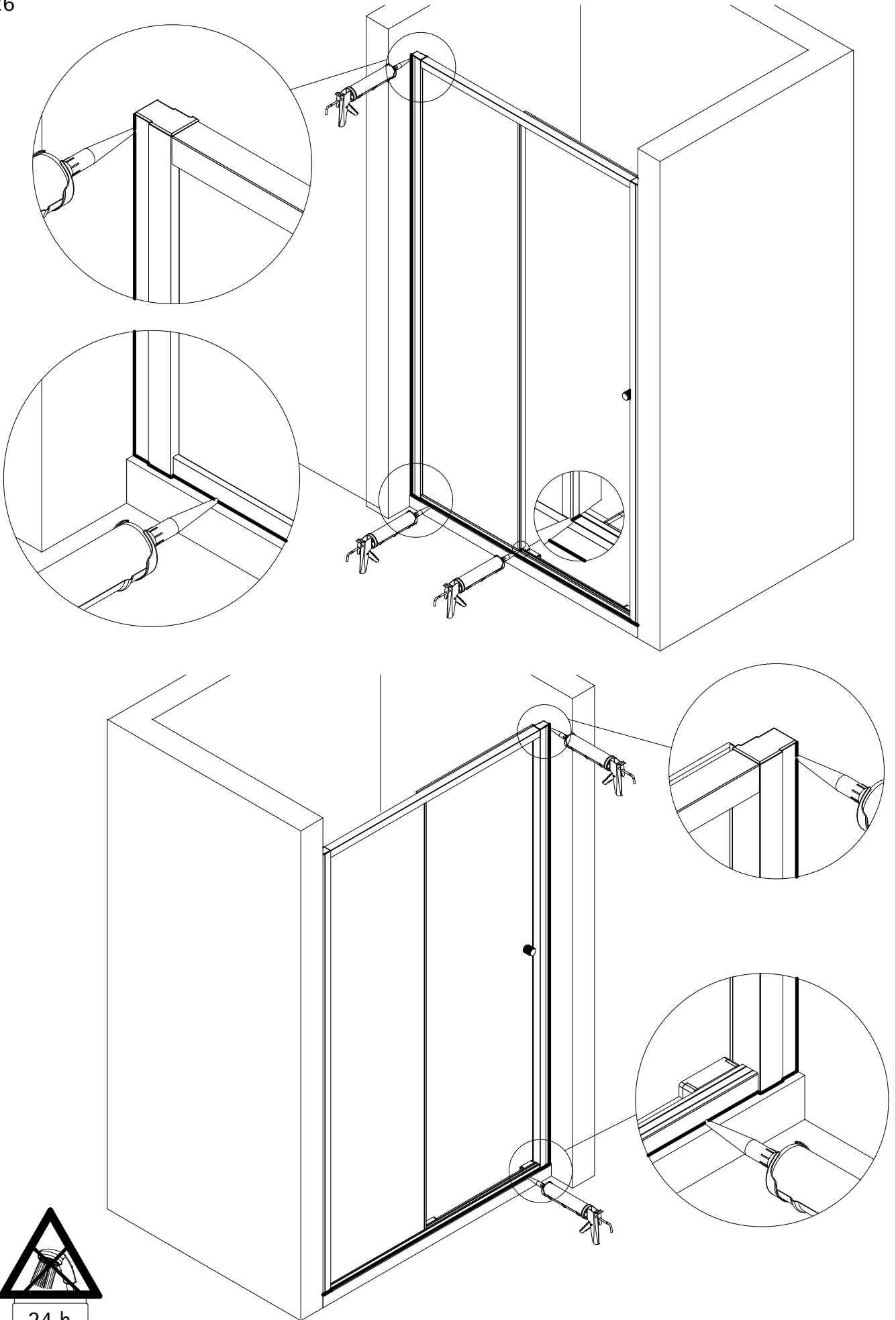


24



25







SICHERHEITSHINWEISE / SAFETY INSTRUCTIONS CONSEILS DE SÉCURITÉ / VEILIGHEIDSAANWIJZINGEN



de Glaskanten schützen

en Protect glass edges

fr Protégez les bords du verre

nl Glasranden beschermen

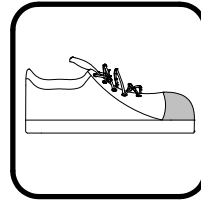


de Schutzbrille tragen

en Wear safety goggles

fr Portez des lunettes de protection

nl Veiligheidsbril dragen

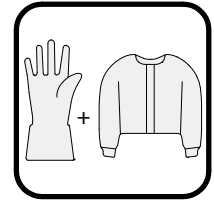


de Sicherheitsschuhe tragen

en Wear safety shoes

fr Portez des chaussures de sécurité

nl Veiligheidsschoenen dragen

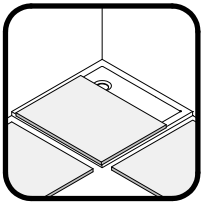


de Lange Handschuhe und langärmelige Kleidung tragen

en wear long gloves and long-sleeved clothing

fr portez des gants longs et des vêtements à manches longues

nl Draag lange handschoenen en kleding met lange mouwen

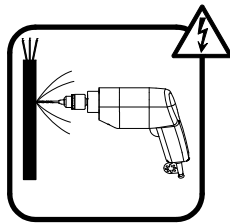


de Decken im Arbeitsbereich und dessen Umfeld auslegen

en Cover the shower tray and its area completely

fr Couvrez complètement le bac de douche et ses environs

nl Dekens op de douchebak en de omgeving leggen

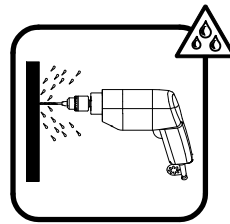


de über die Lage der Stromleitung informieren

en get information about the location of the power line

fr Informez-vous sur l'emplacement de la ligne électrique

nl Informeren over de locatie van de hoogspanningslijn

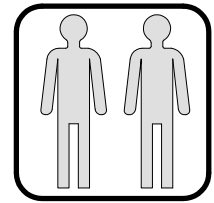


de über die Lage der Wasserleitung informieren

en get information about the location of the water pipe

fr Informez-vous sur l'emplacement de la ligne d'eau

nl Informeren over de locatie van de waterleiding



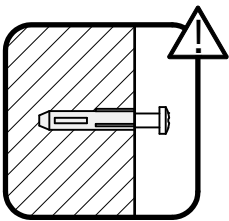
de Empfohlene Montage mit 2 Personen.

en Assembly recommended with 2 persons

fr Montage recommandé avec 2 personnes

nl Aanbevolen montage met 2 personen

HINWEIS / NOTE / NOTE / NOOT



de Vor der Montage die Beschaffenheit des Mauerwerks überprüfen. Gegebenenfalls ist das im Lieferumfang enthaltene Befestigungsmaterial nicht für die Befestigung geeignet.

en Check the condition of the masonry before installation. If applicable, the fixing material included in the scope of delivery is not suitable for mounting.

fr Vérifiez l'état de la maçonnerie avant le montage. Le cas échéant, le matériel d'approvisionnement compris dans la livraison n'est pas adapté à la fixation.

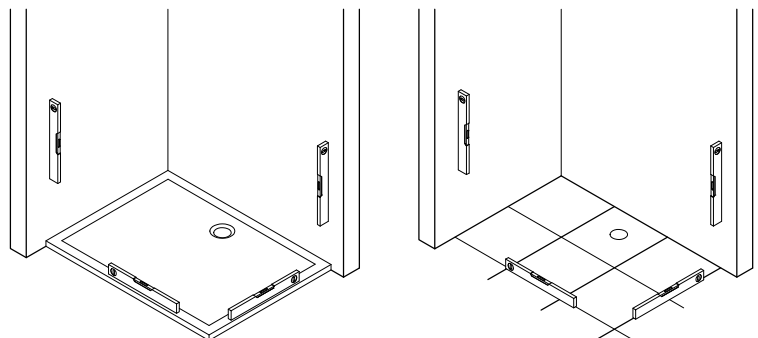
nl Controleer de toestand van het metselwerk voor de installatie. Indien gewenst is het bij de levering inbegrepen bevestigingsmateriaal niet geschikt voor montage.

de Die Aufstellfläche der Duschkabine muss eben sein.

en The installation surface of the shower enclosure must be level.

fr La surface d'installation de la cabine de douche doit être plane.

nl Het montagevlak van de douchewand moet waterpas zijn.



AUFBAUART / ASSEMBLY SITUATION / TYPE DE MONTAGE / ASSEMBLAGE SITUATIE

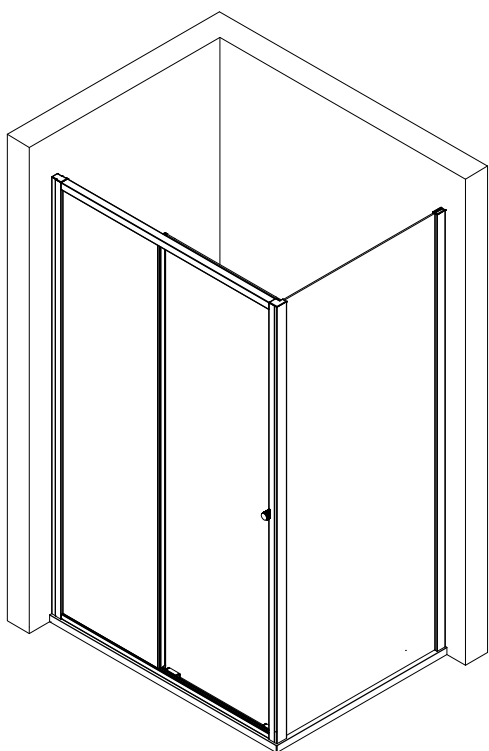
de Bei der Montage der Duschkabine gibt es zwei Aufbauarten: Aufbau **a** und **b**
In dieser Montageanleitung wird der Aufbau **a** dargestellt. Die Montageschritte für den Aufbau **b** sind spiegelbildlich durchzuführen.

en There are two types of installation for the shower enclosure: **a** and **b**
Situation **a** is described in this assembly instruction. The assembly steps for situation **b** must be carried out in mirror image.

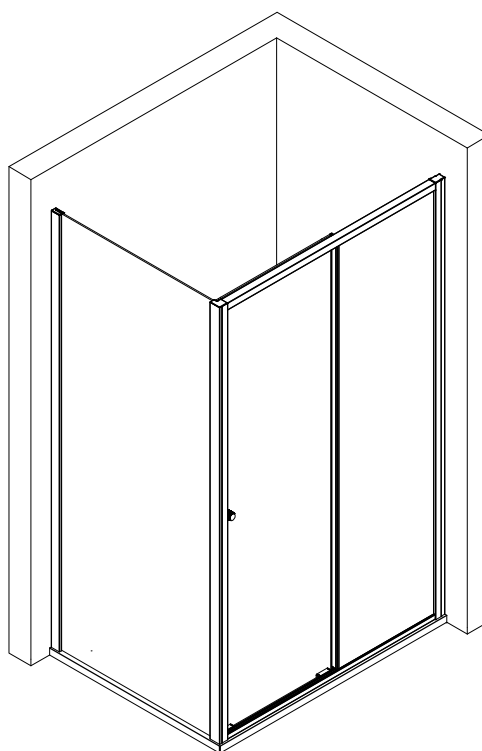
fr Il y a 2 possibilités de monter la paroi de douche : **a** et **b**
La version **a** est illustrée dans la notice de montage. Les étapes pour monter la version **b** sont inversées.

nl Er zijn twee soorten installatie voor de douchewand: **a** en **b**
Montage **a** wordt getoond in deze montagehandleiding. De montageschappen voor installatie **b** moeten in spiegelbeeld worden uitgevoerd.

a



b



MAßE / DIMENSIONS / DIMENSIONS / AFMETINGEN

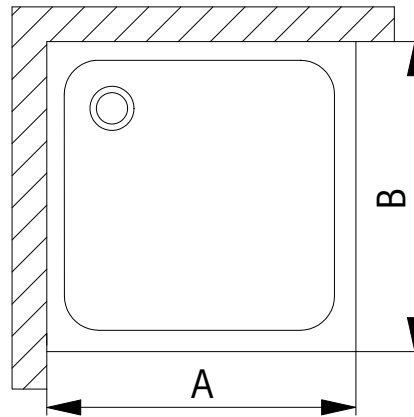
- de** Prüfen, ob die gemessenen Maße innerhalb der Tabellenwerte (A, B) liegen, damit die Duschkabine problemlos, anhand der Montageanleitung aufgebaut werden kann.
- en** Check whether the measured dimensions are within the table values (A, B), so that the shower enclosure can be assembled without any problems using the assembly instructions.
- fr** Vérifier que les dimensions mesurées se situent dans les valeurs du tableau (A, B), afin que la cabine de douche puisse être montée sans problèmes en suivant les instructions de montage.
- nl** Controleer of de gemeten afmetingen binnen de tabelwaarden (A, B) vallen, zodat de douchewand zonder problemen met behulp van de montagehandleiding kan worden gemonteerd.

de Montage auf Duschwanne
(Maße des installierten Duschbeckens)

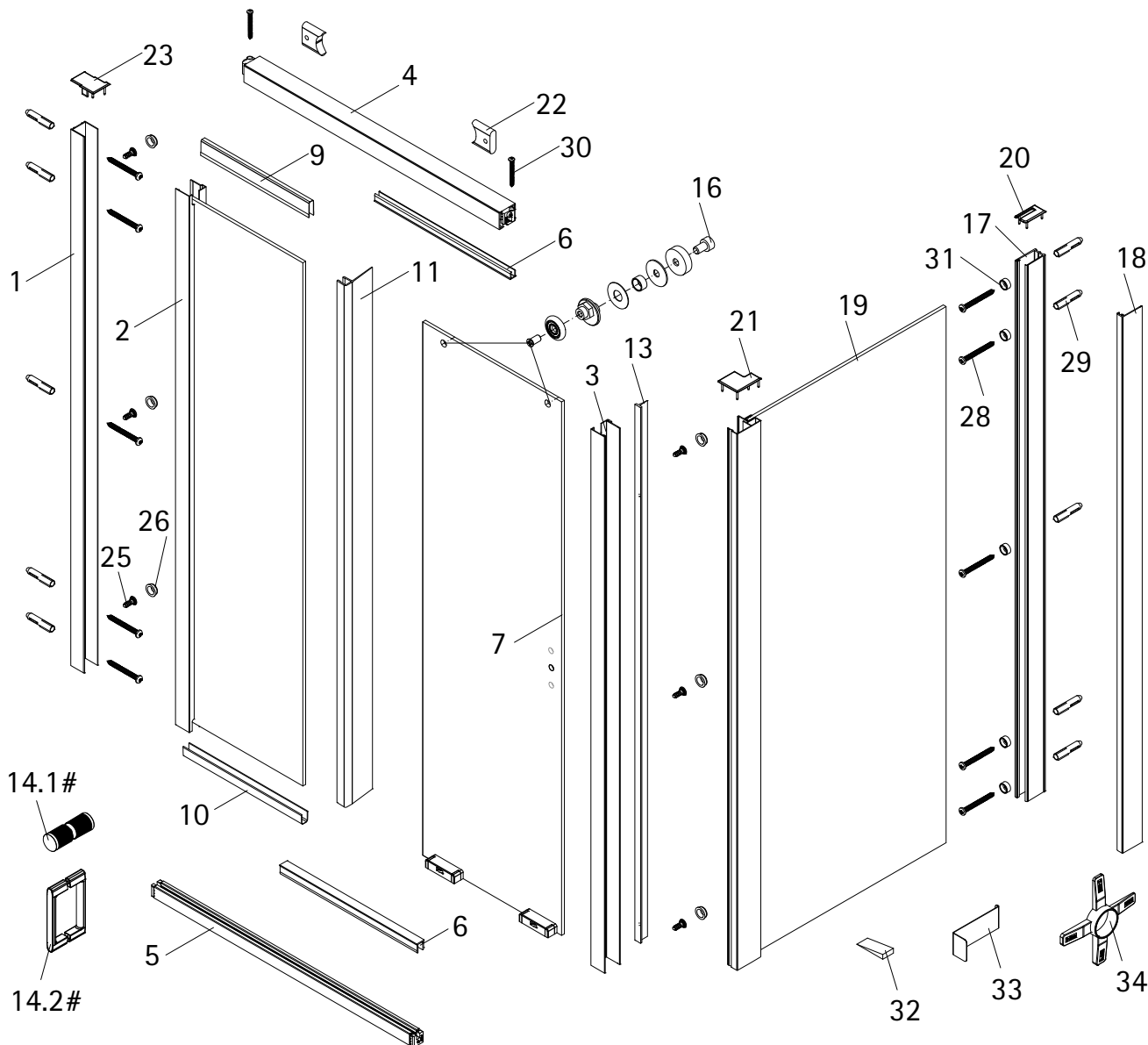
en Mounting on shower tray
(Dimensions of the installed tray)

fr Montage sur receveur de douche
(Dimensions du mur au bord d'extérieur du receveur)

nl Montage op douchebak
(Afmetingen van de ingebouwde douchebak)



Duschwanne / shower tray receveur de douche / douchebak	A (Türseite / door side / côté porte / deur zijde)	B (Seitenwandseite / side of side panel / côté paroi / zijwand zijde)
800 mm		780 - 800 mm
900 mm		880 - 900 mm
1200 mm	1180 - 1200 mm	
1400 mm	1380 - 1400 mm	



Pos.	Bezeichnung	Ersatzteil-Nr.	Stück	Preis	Pos.	Bezeichnung	Ersatzteil-Nr.	Stück	Preis
1	1x Wandanschlussprofil	E30230-6	Stück	91,95 €	18	1x Klemmprofil	E100249-44-2-6-13	Stück	37,70 €
2	1x Nebenteil				19	1x Seitenwandscheibe			
3	1x Anschlussprofil Schliessseite	E30252-5	Stück	83,95 €	20	1x Abdeckkappe			
4	1x Rahmenoberprofil (inkl. Pos. 9)	E30240-8	Stück	69,95 €	21	1x Abdeckkappe			
5	1x Rahmenunterprofil (inkl. Pos. 10)	E30241-8	Stück	69,95 €	22	2x Stopper	E30225-1	Set	29,95 €
6	2x Abdeckprofil	E30239	Stück	37,95 €	23	1x Abdeckkappe (inkl. Pos. 20 + 21)	E30205-4	Set	12,50 €
7	1x Türscheibe mit Magnetgleiter				25*	6x Kappenkopfschraube 3,5 x 9,5 mm			
9	1x Keder oben				26*	6x Abdeckkappe			
10	1x Keder unten				28*	10x Schraube 4,2 x 45 mm			
11	1x Vertikal Dichtprofil	E100057-6	Stück	26,95 €	29*	10x Dübel 6 mm			
13	1x Einschubdichtung	E100067-105-20	Stück	26,10 €	30*	2x Schraube 3,5 x 45 mm			
14.1#	1x Türgriff komplett	E100140-25	Stück	45,00 €	31	5x Glasschutz			
14.2#	1x Bügelgriff	E100140-79	Stück	86,90 €	32	1x Silikonkeil (6 Stück)	E100203	Set	17,80 €
16	2x Laufrolle komplett	E30268	Stück	45,00 €	33	1x Demontagehebel	E100201-1	Stück	32,40 €
17	1x Wandanschlussprofil	E100248-44-3	Stück	79,60 €	34	1x Montagehilfe	E100201-2	Stück	12,60 €
						*Montagezubehör	E30200-4		17,95 €
						# Optional			

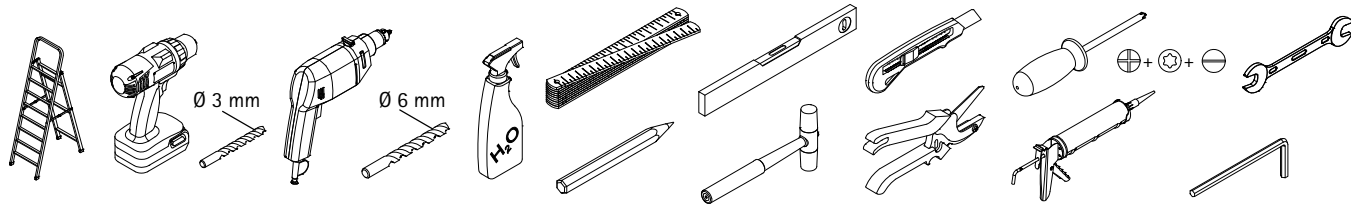
de Geben Sie bei farbigen Ersatzteilen den Farbcode mit an: 01 - aluminium | 68 - schwarz

en Please state the colour code for coloured spare parts: 01 - aluminium | 68 - black

fr Veuillez indiquer le code couleur pour les pièces de rechange colorées : 01 - aluminium | 68 - noir

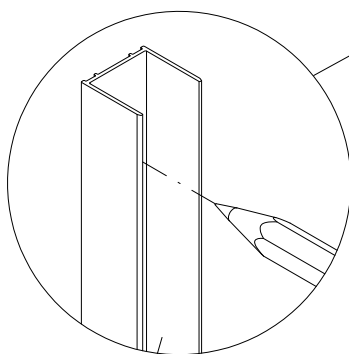
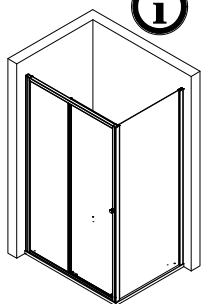
nl Gelieve de kleurcode voor gekleurde onderdelen te vermelden: 01 - aluminium | 68 - zwart

BENÖTIGTES WERKZEUG / TOOLS NEEDED
OUTILLAGE NÉCESSAIRE / BENODIGD WERKTUIG

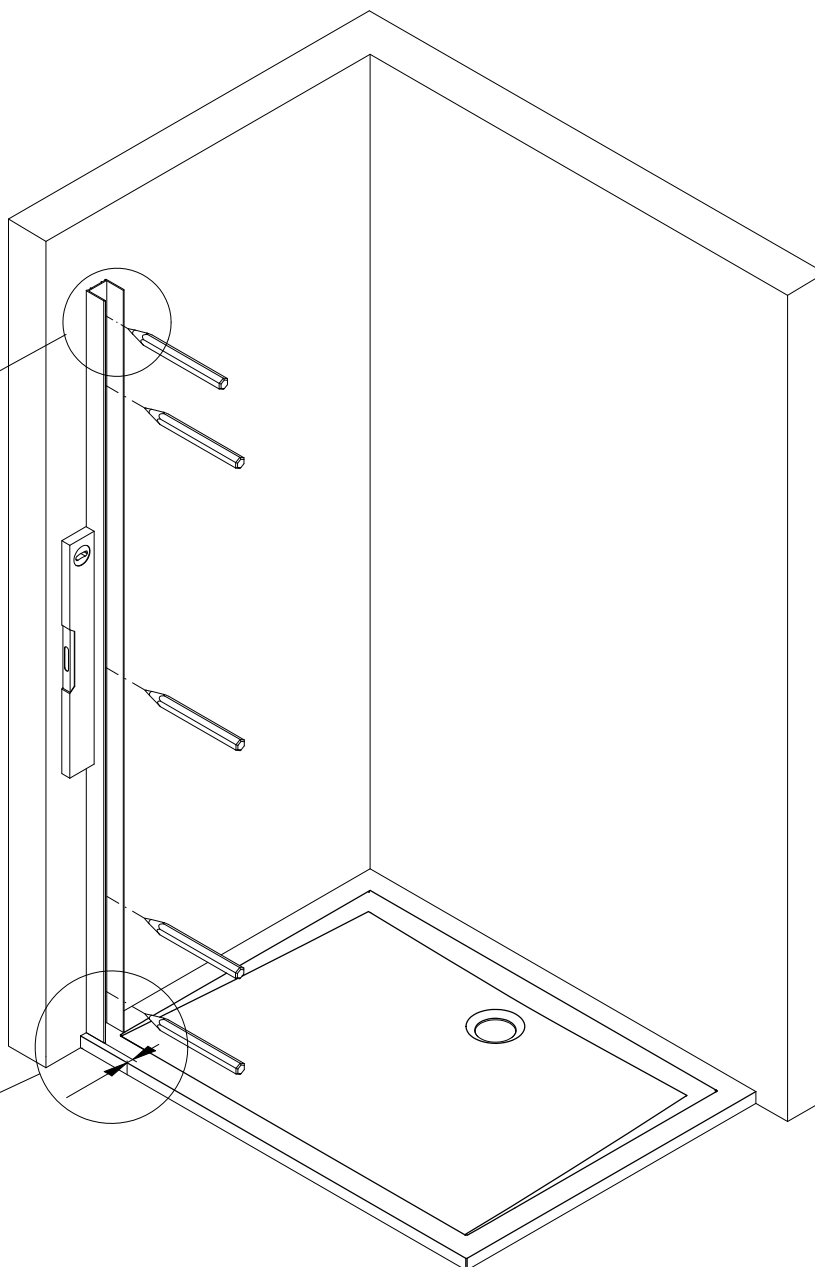
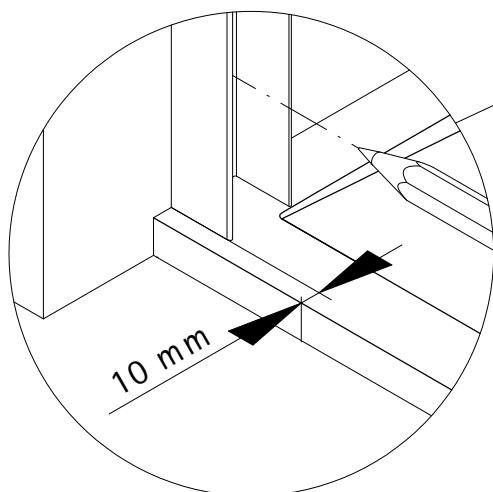


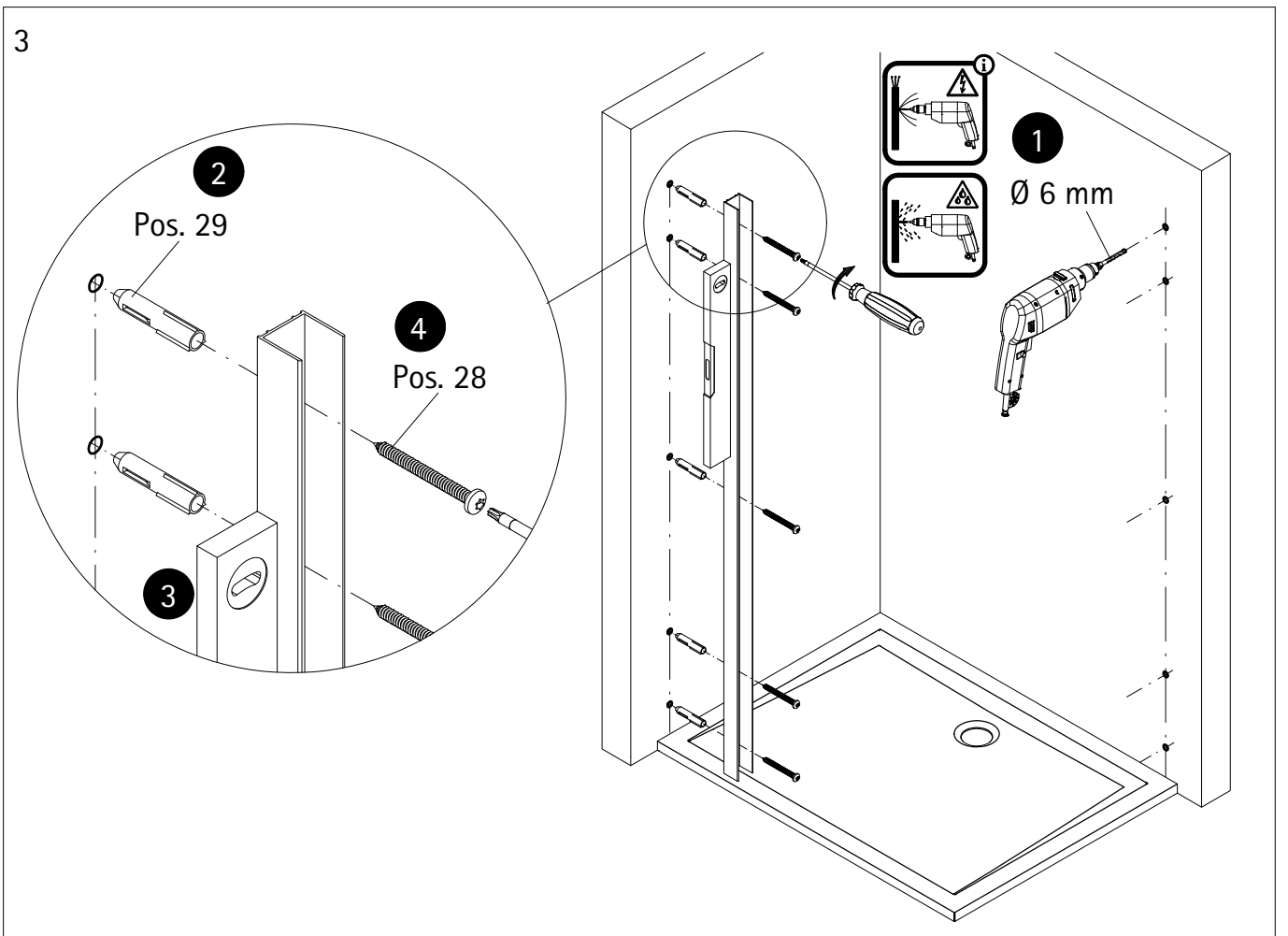
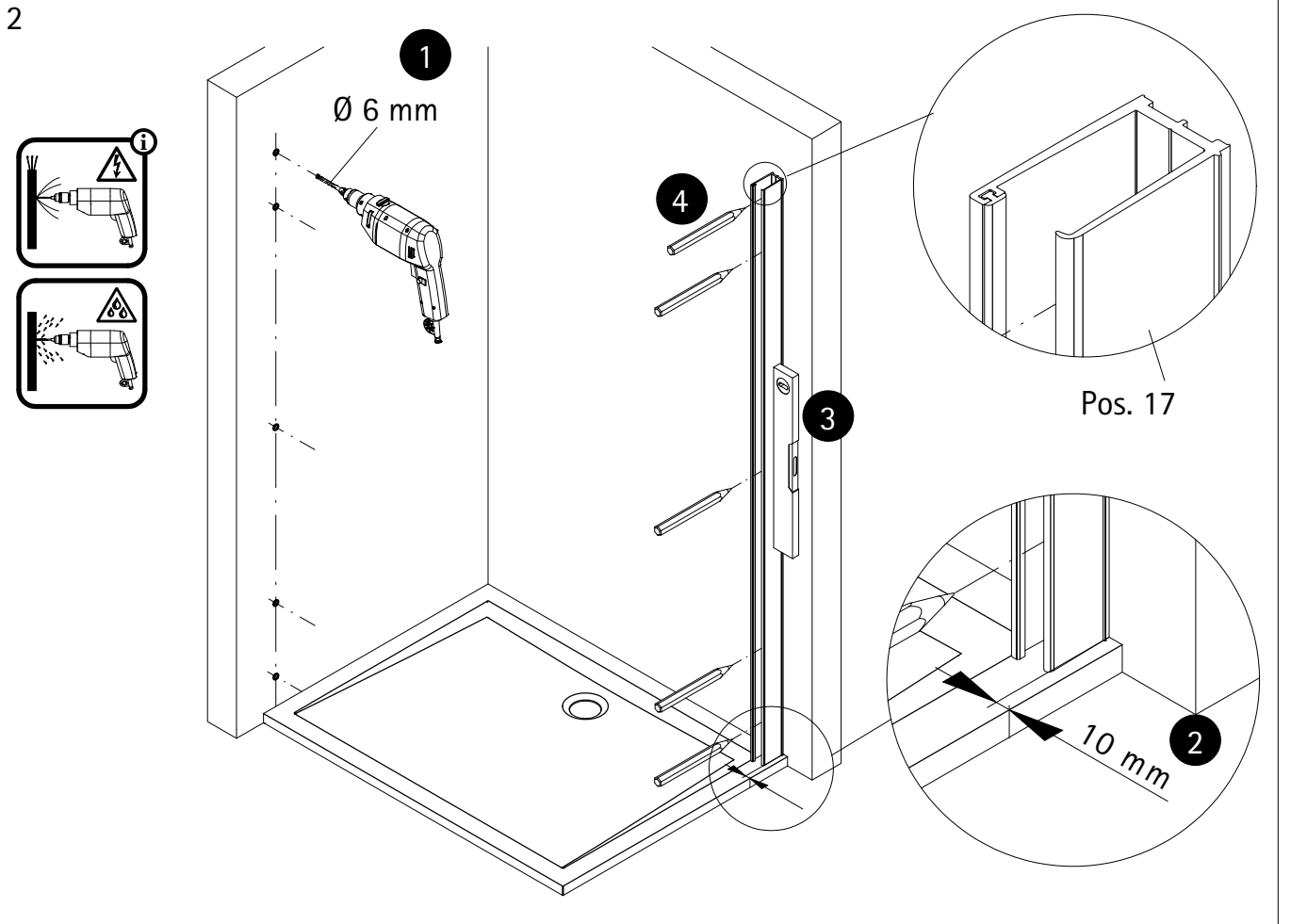
MONTAGE / ASSEMBLY / ASSEMBLAGE / ASSEMBLAGE

1

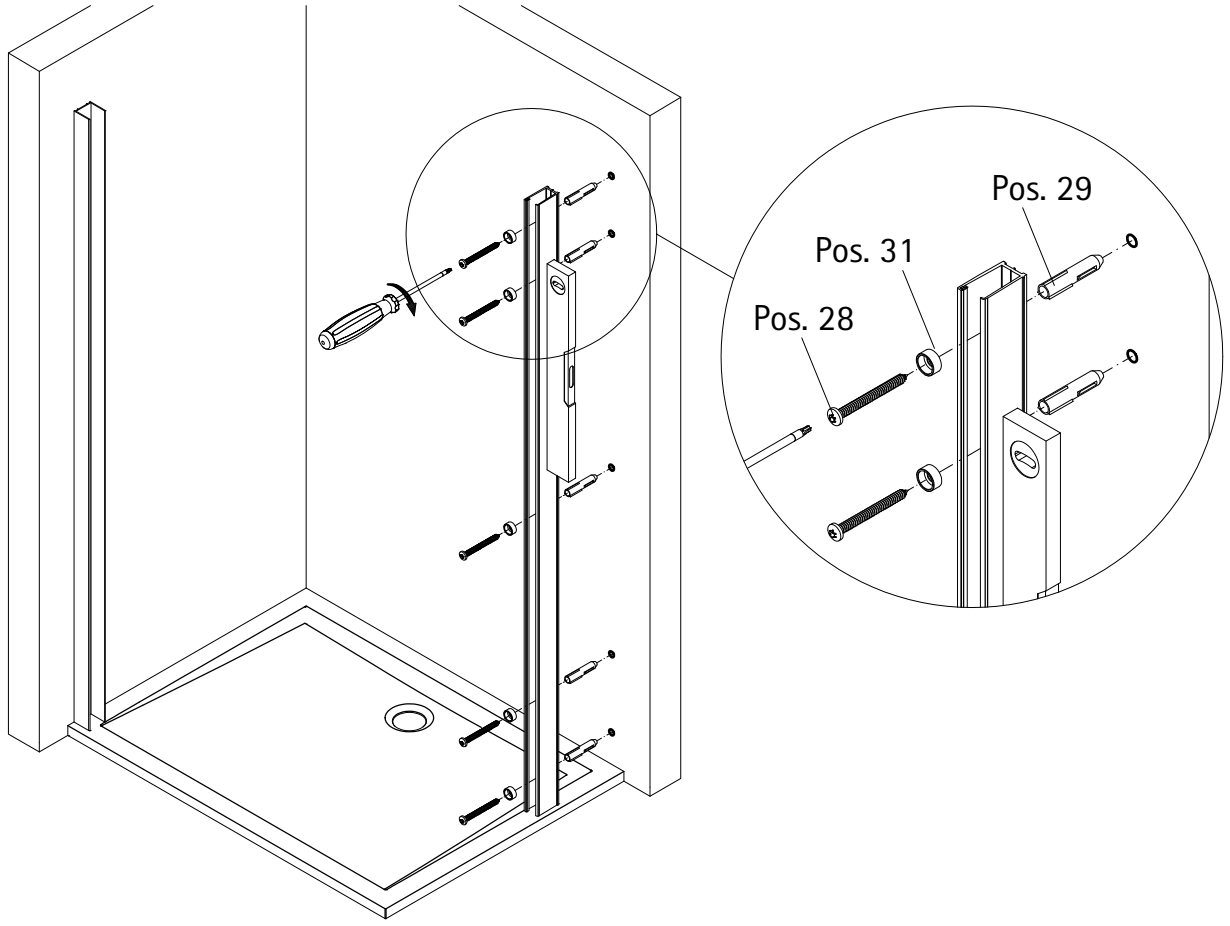


Pos. 1

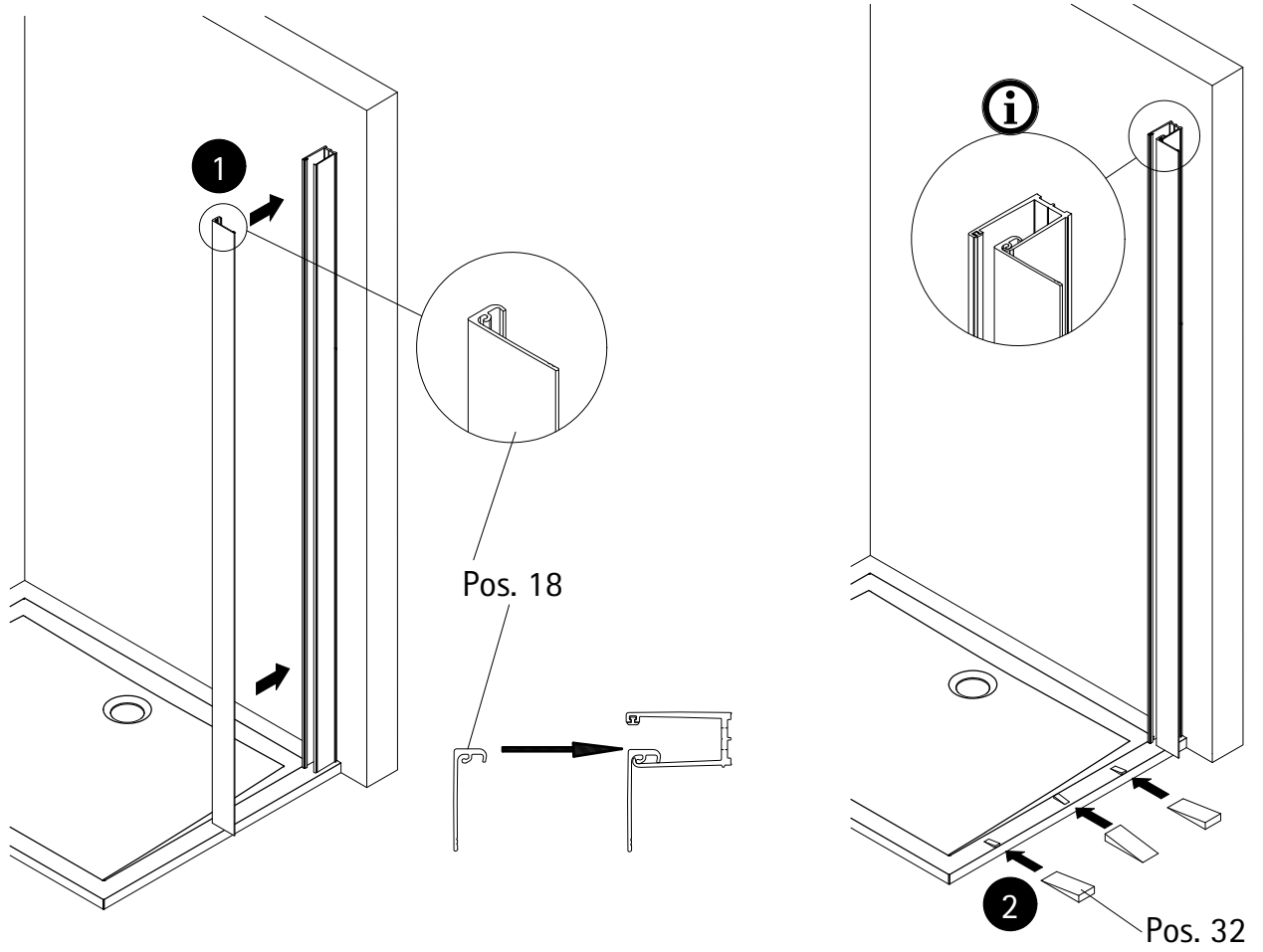


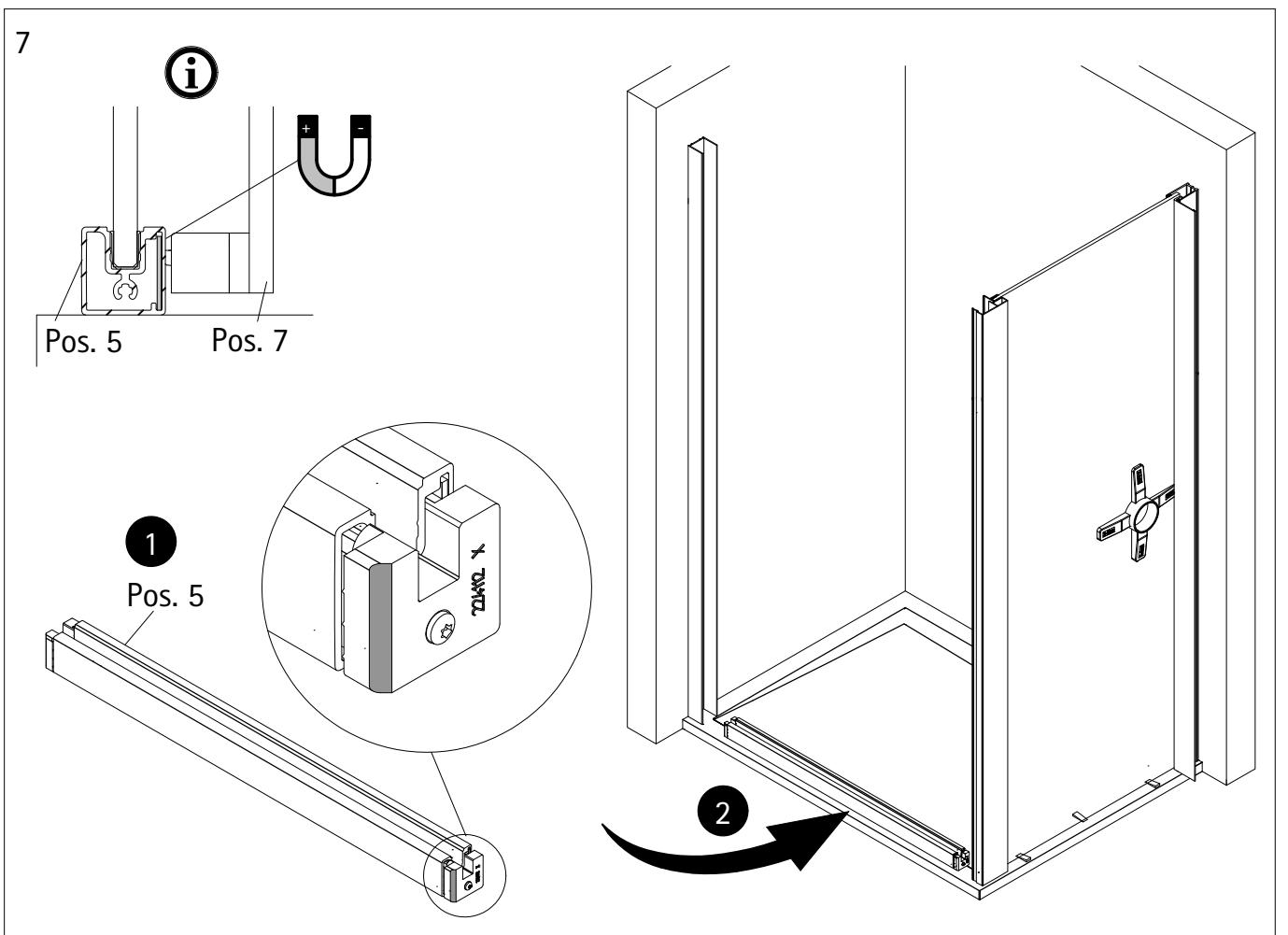
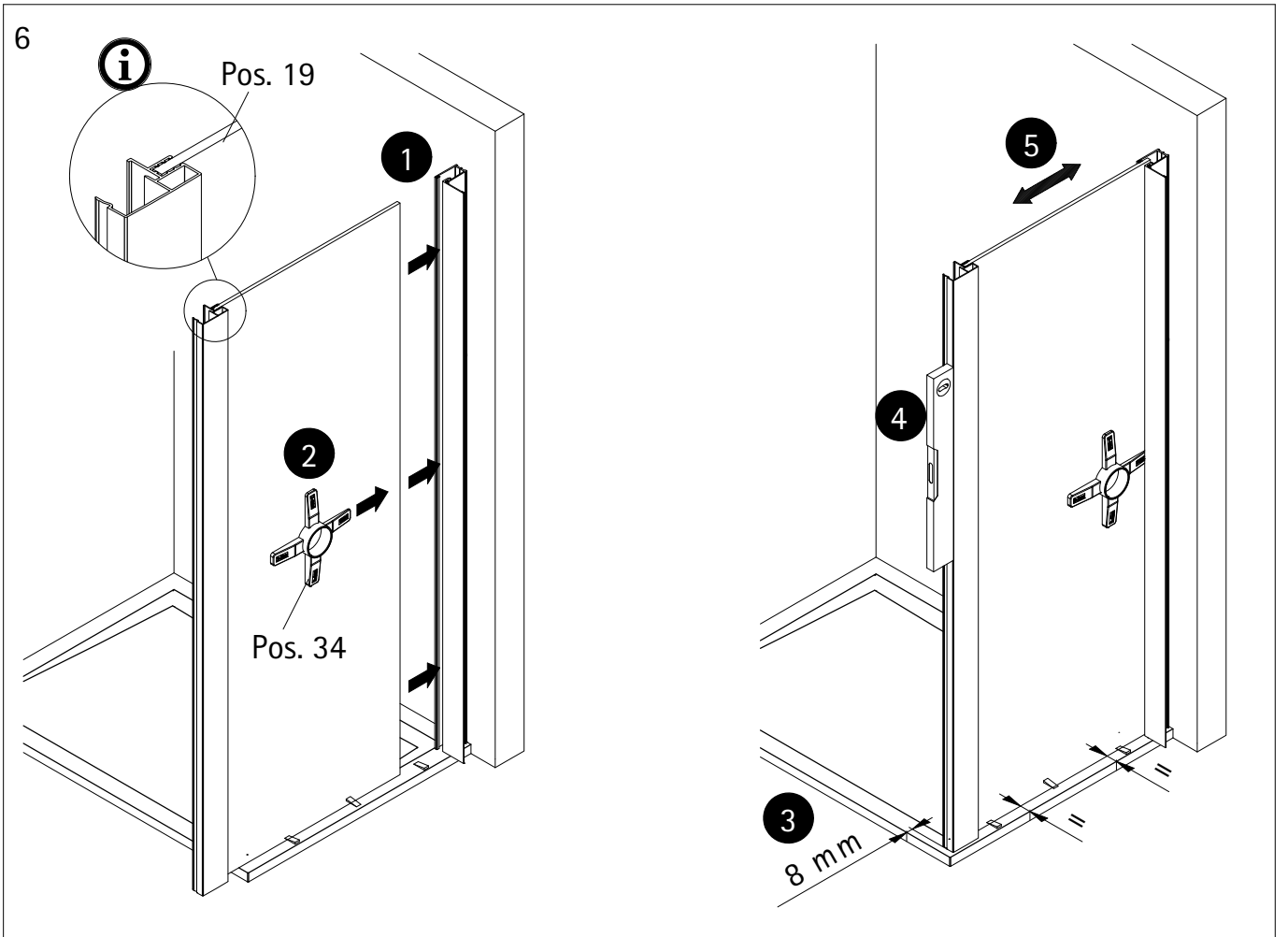


4



5

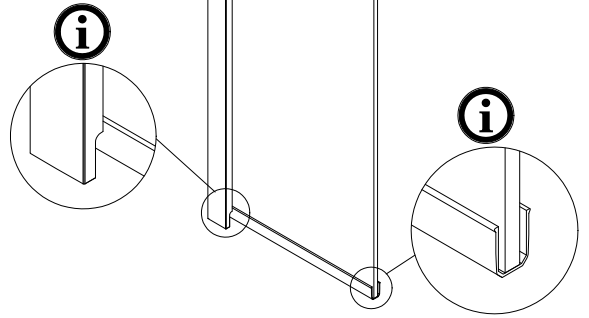




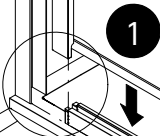
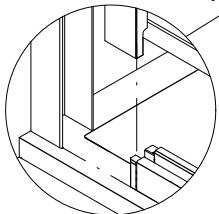
8

Pos. 2

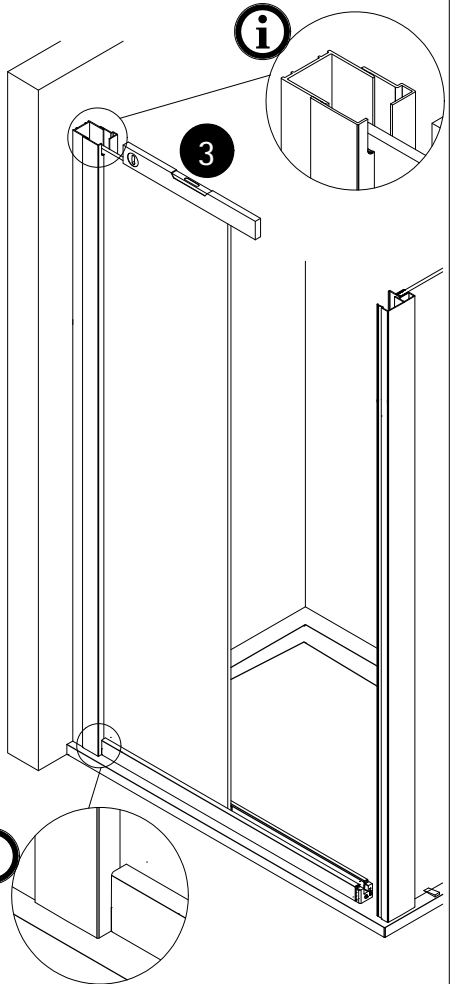
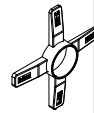
Pos. 10

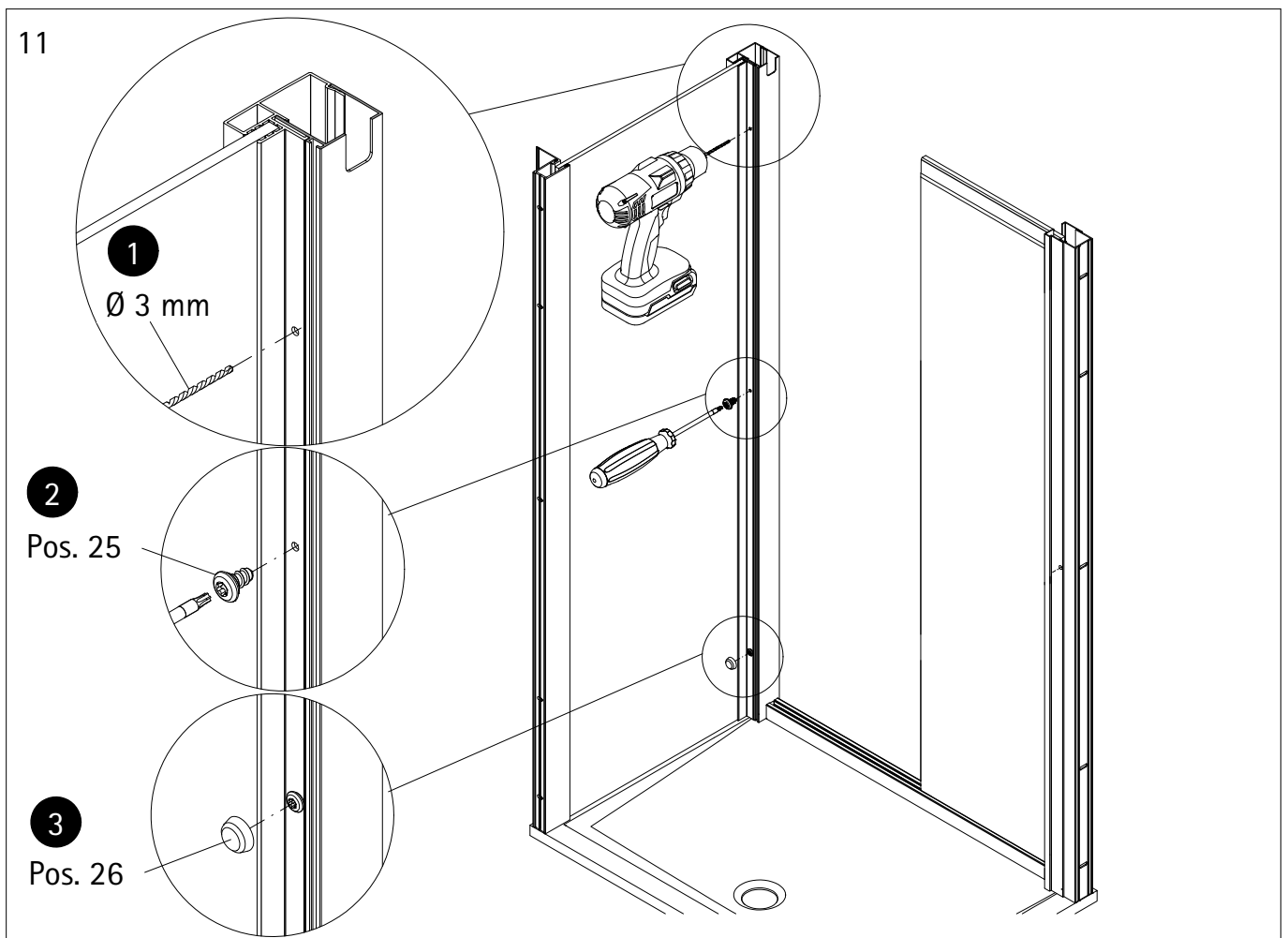
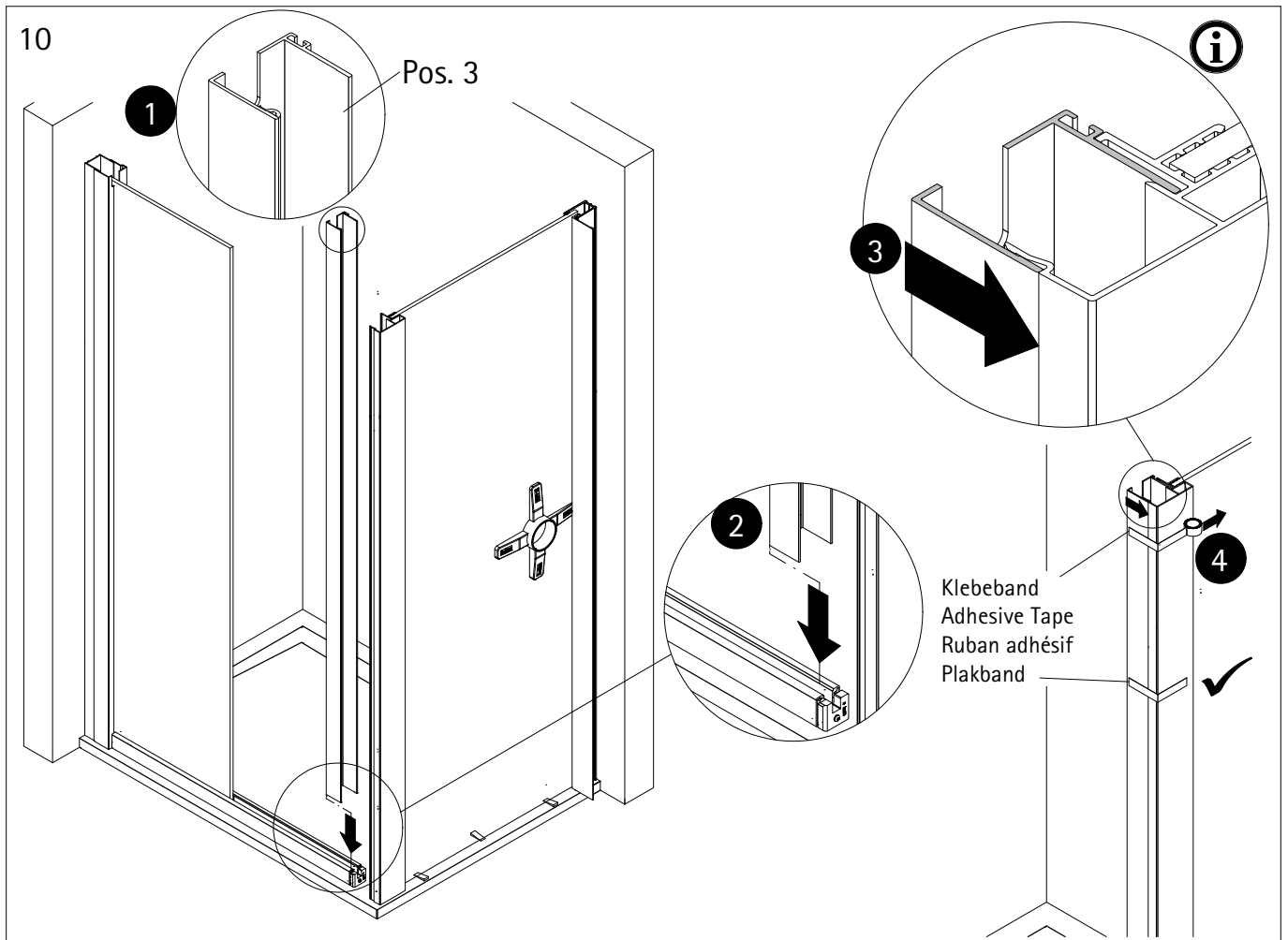


9

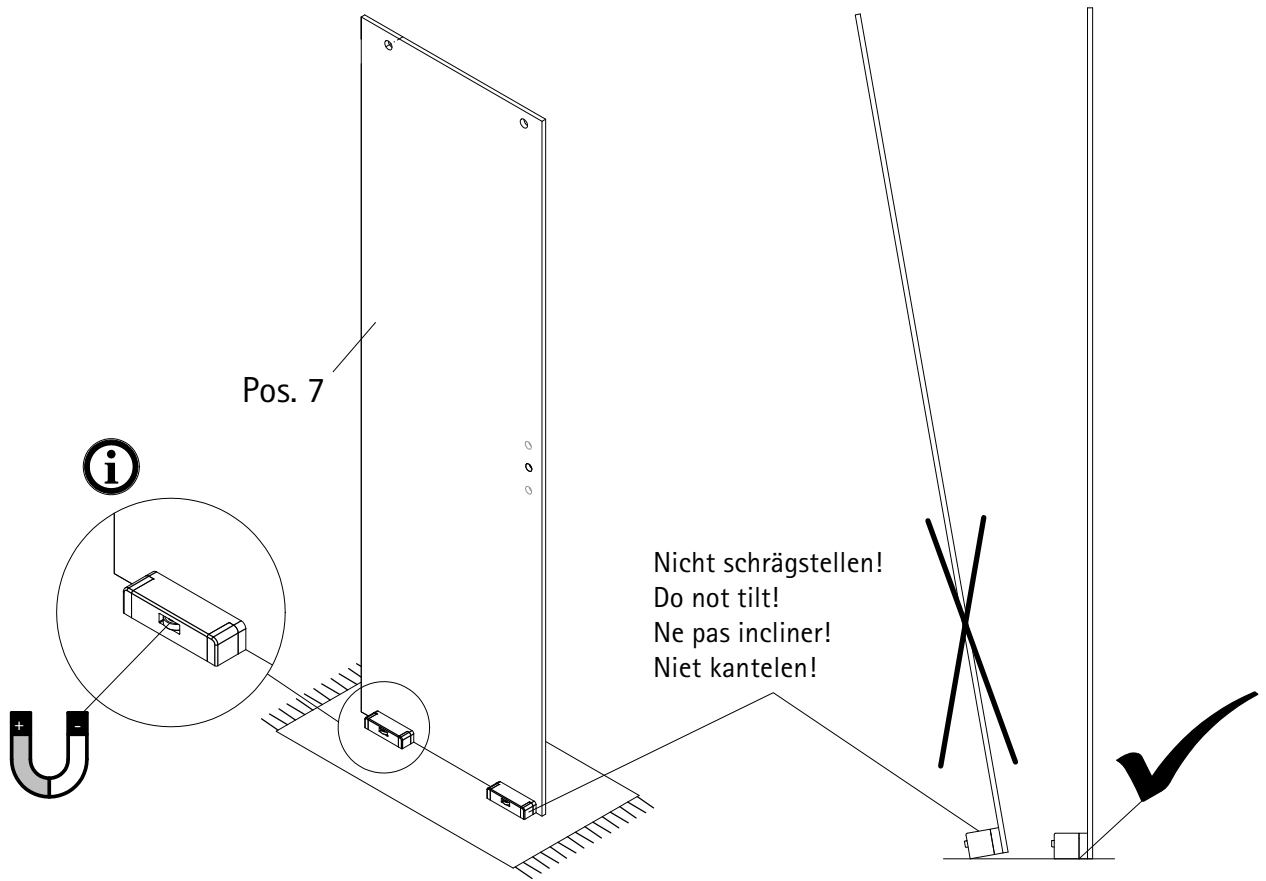


2

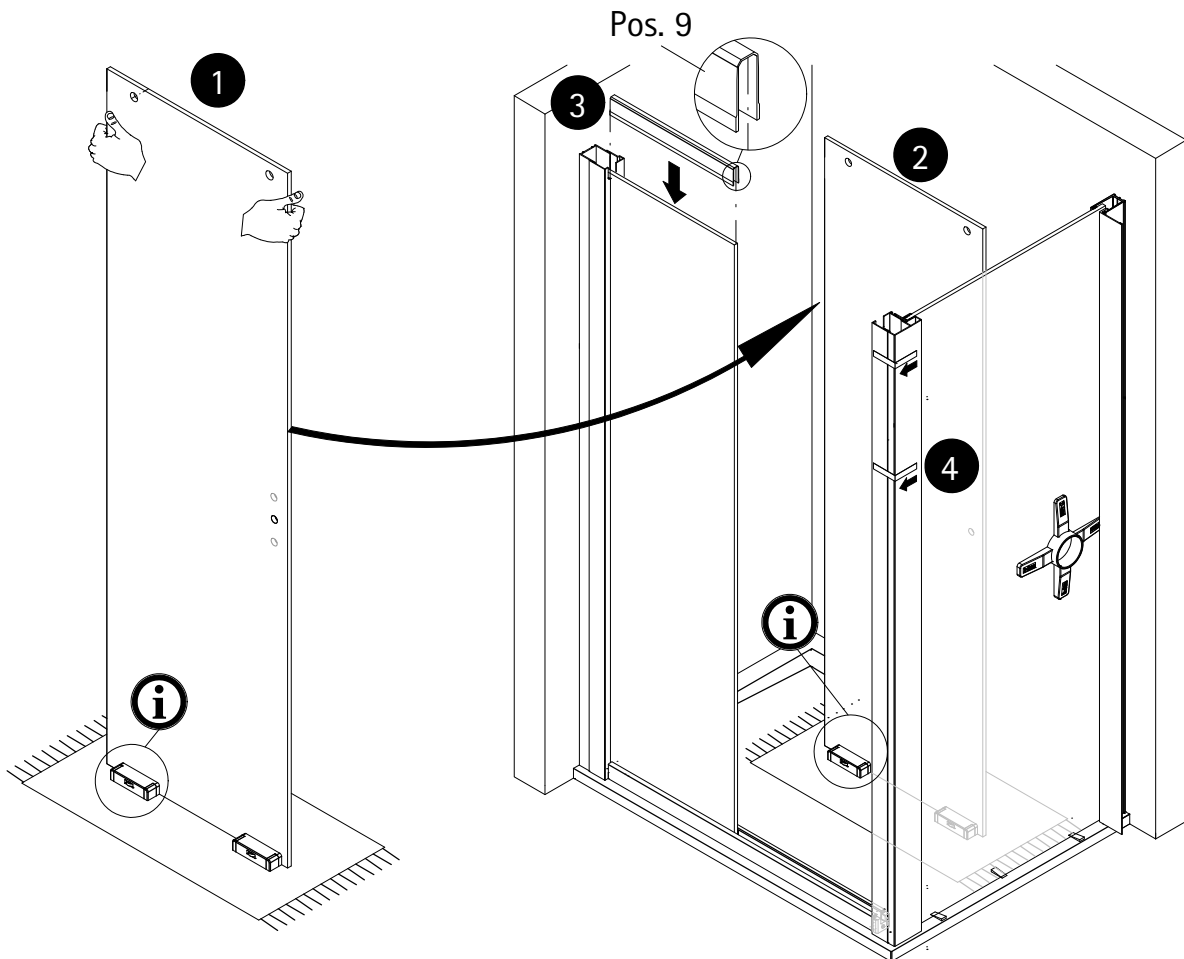




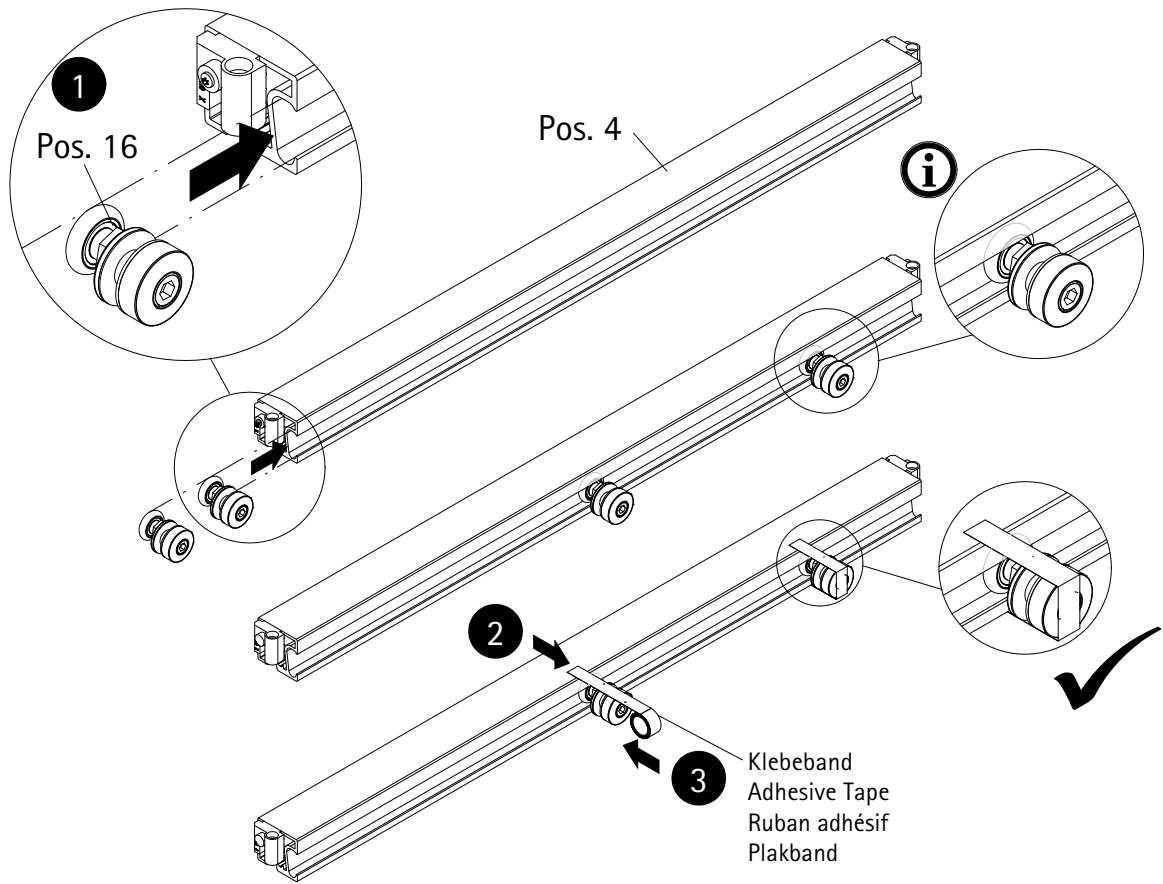
12



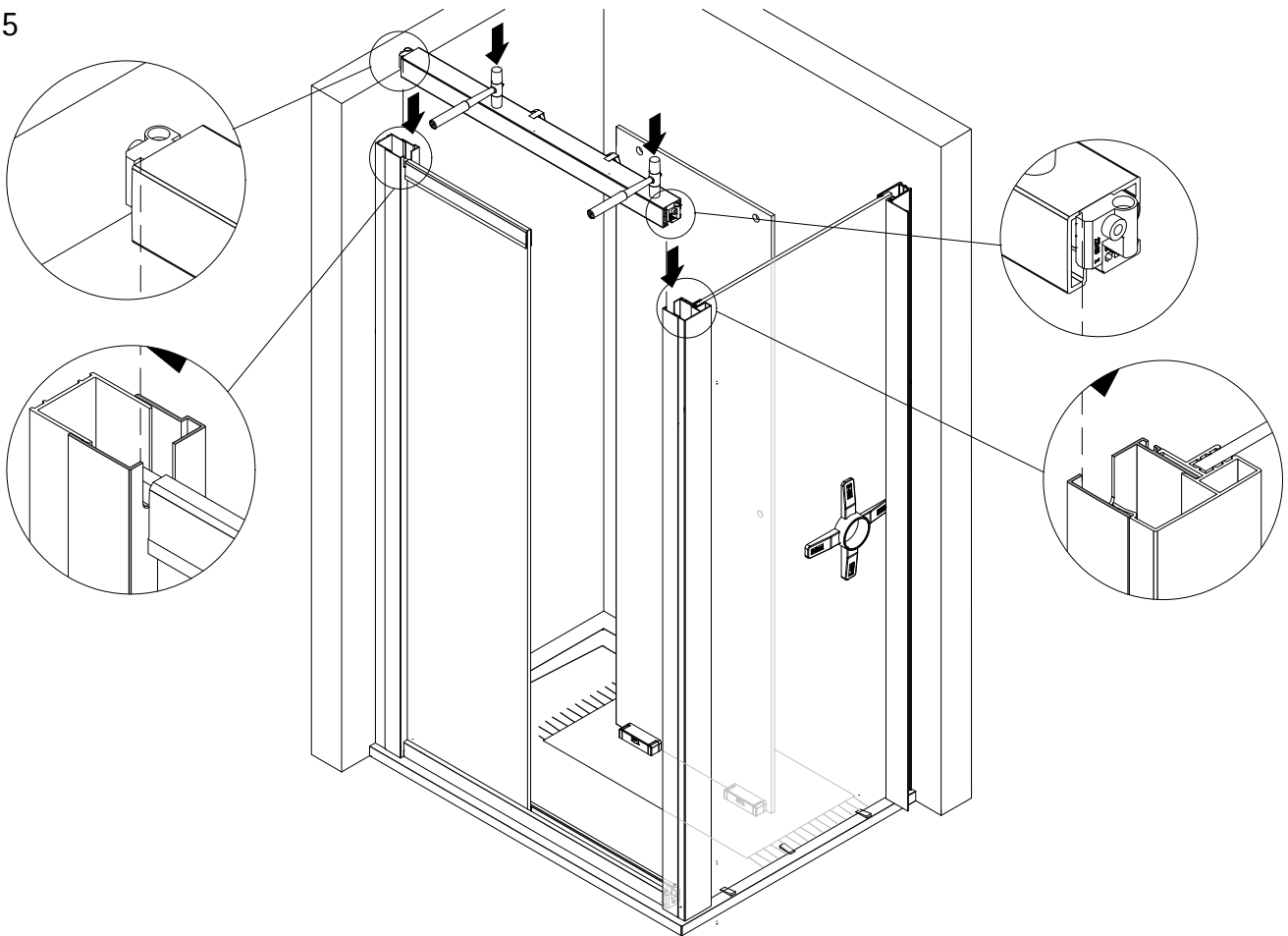
13



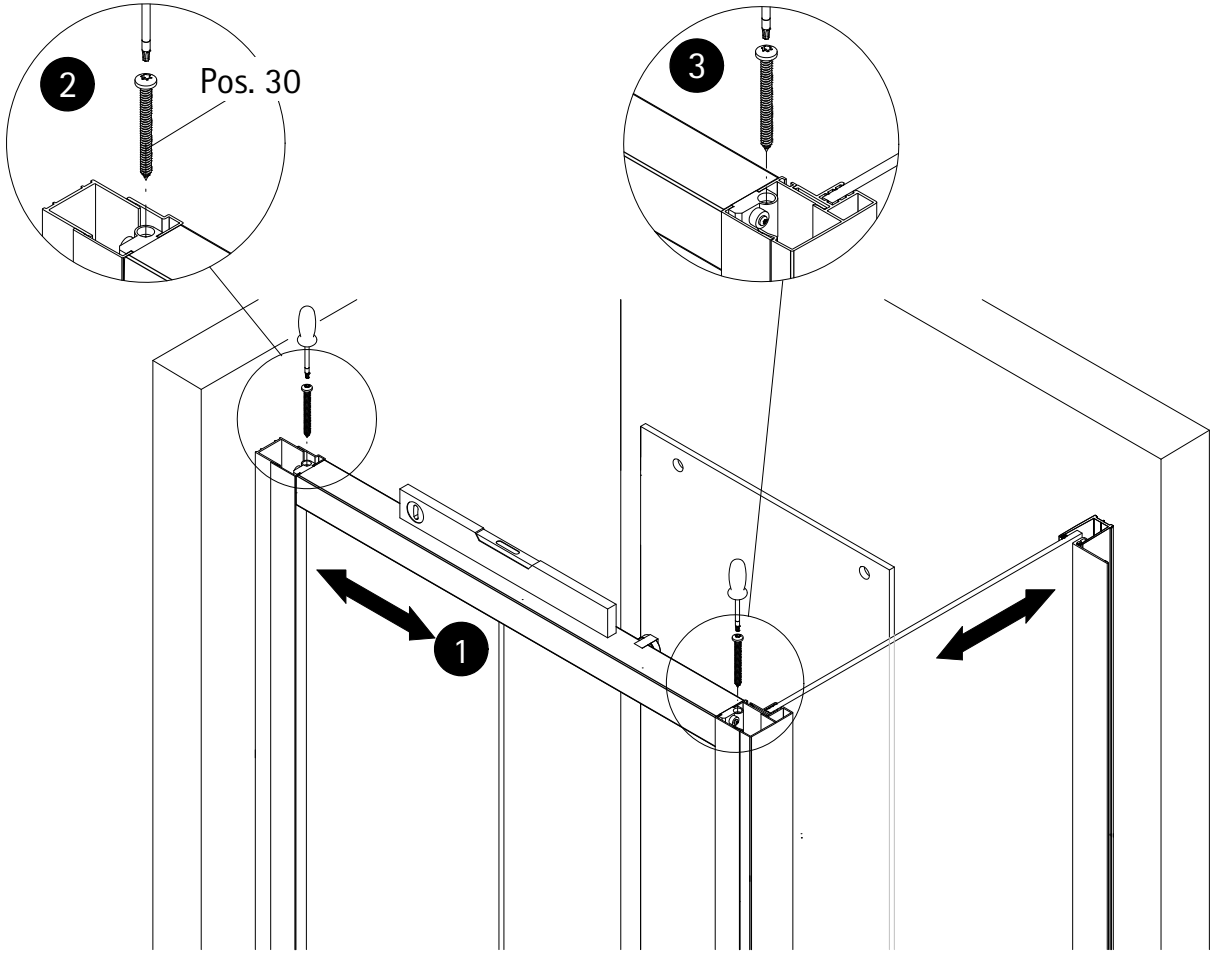
14



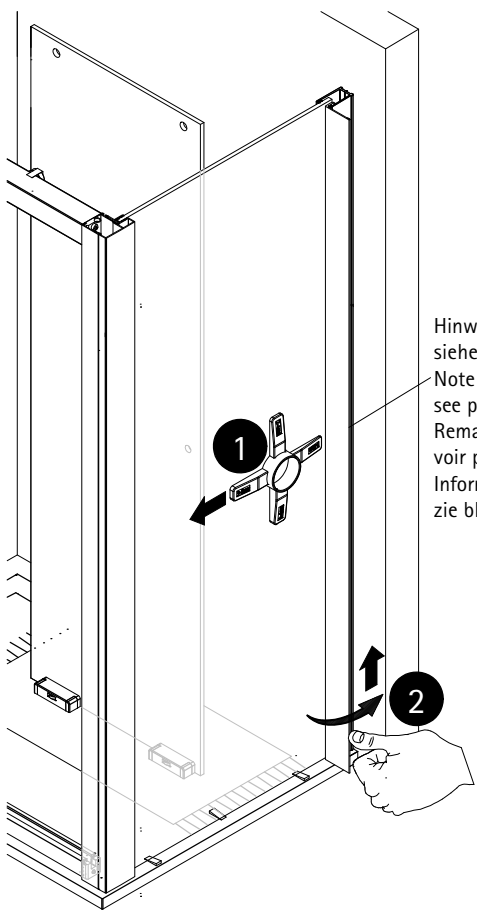
15



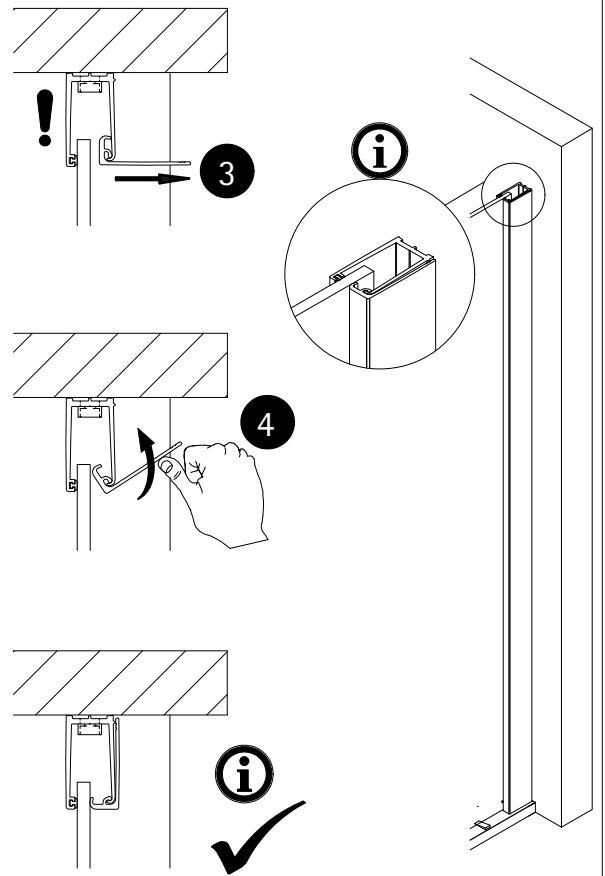
16



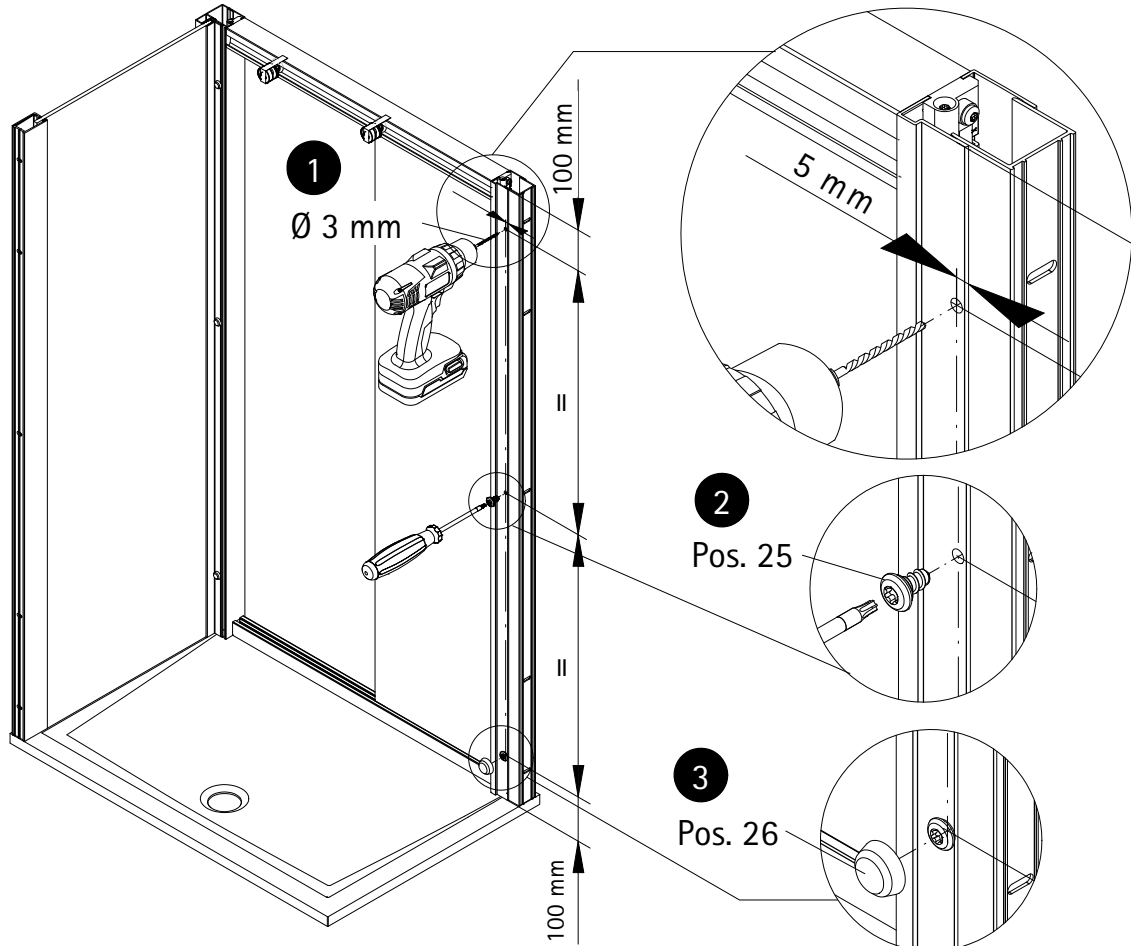
17



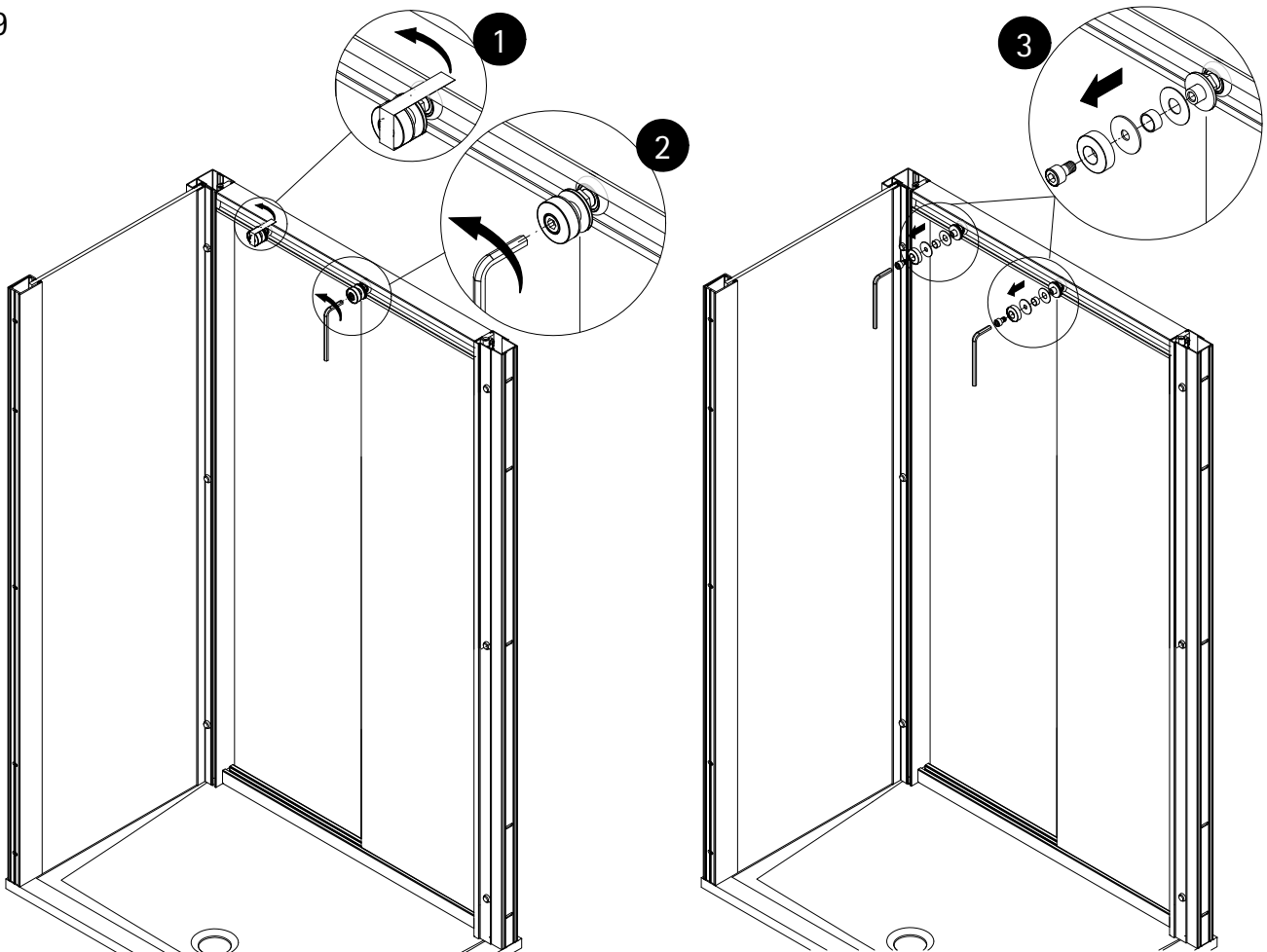
Hinweis auf Demontage
siehe Seite 39!
Note for disassembly
see page 39!
Remarque sur le démontage,
voir page 39!
Informatie over demontage
zie blz. 39!



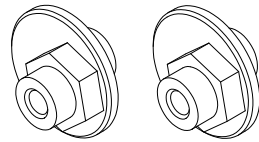
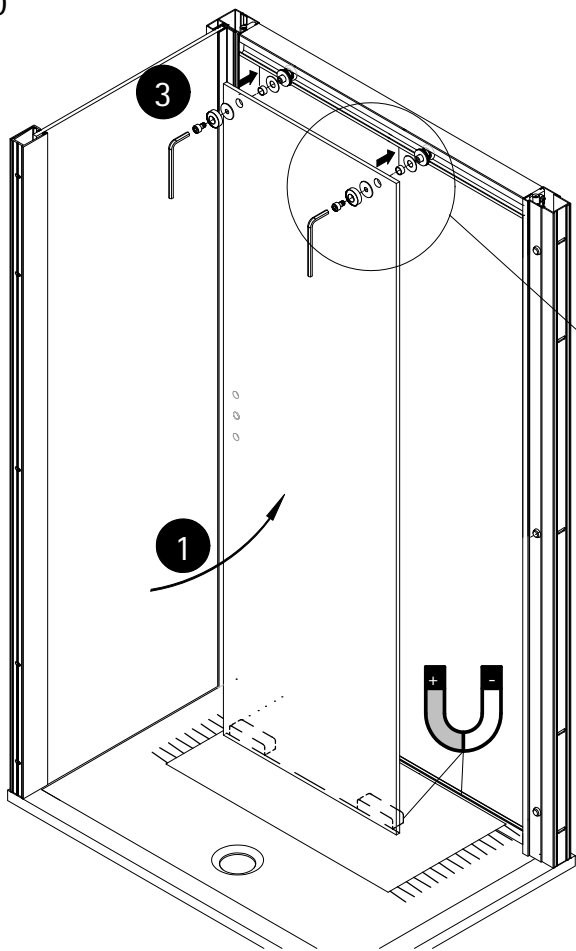
18



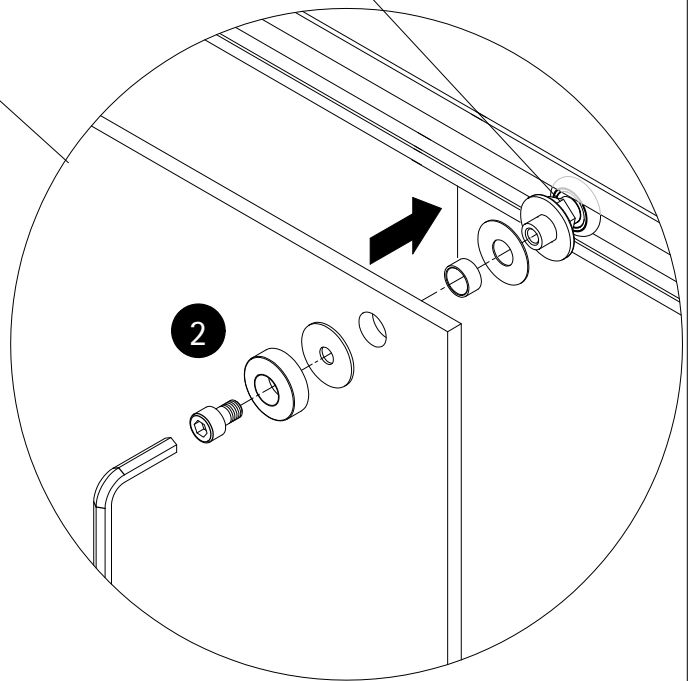
19



20



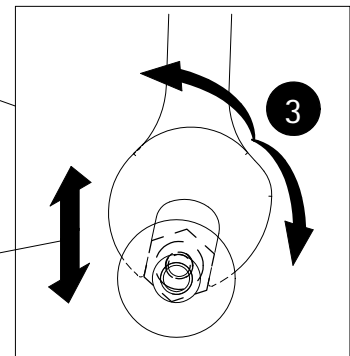
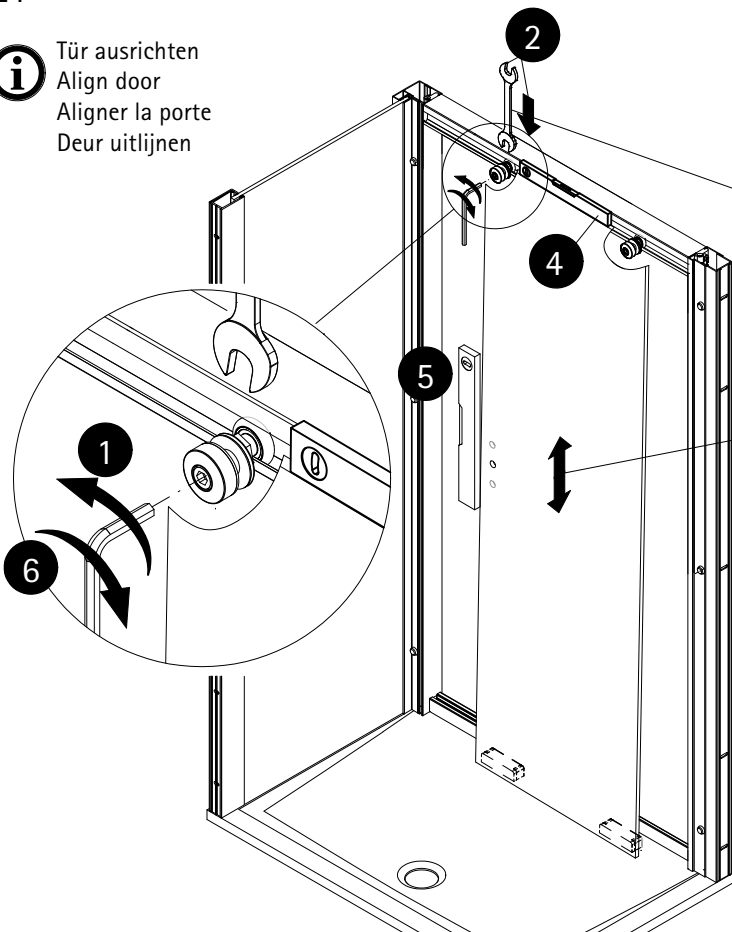
-Exzenter an beiden Rollen gleich anordnen.
 -Arrange the eccentric on both rollers in the same way.
 -Disposer les excentriques de manière indentique sur les deux rouleaux.
 -Monteer beide rollers indentiek aan elkaar.



21



Tür ausrichten
 Align door
 Aligner la porte
 Deur uitlijnen



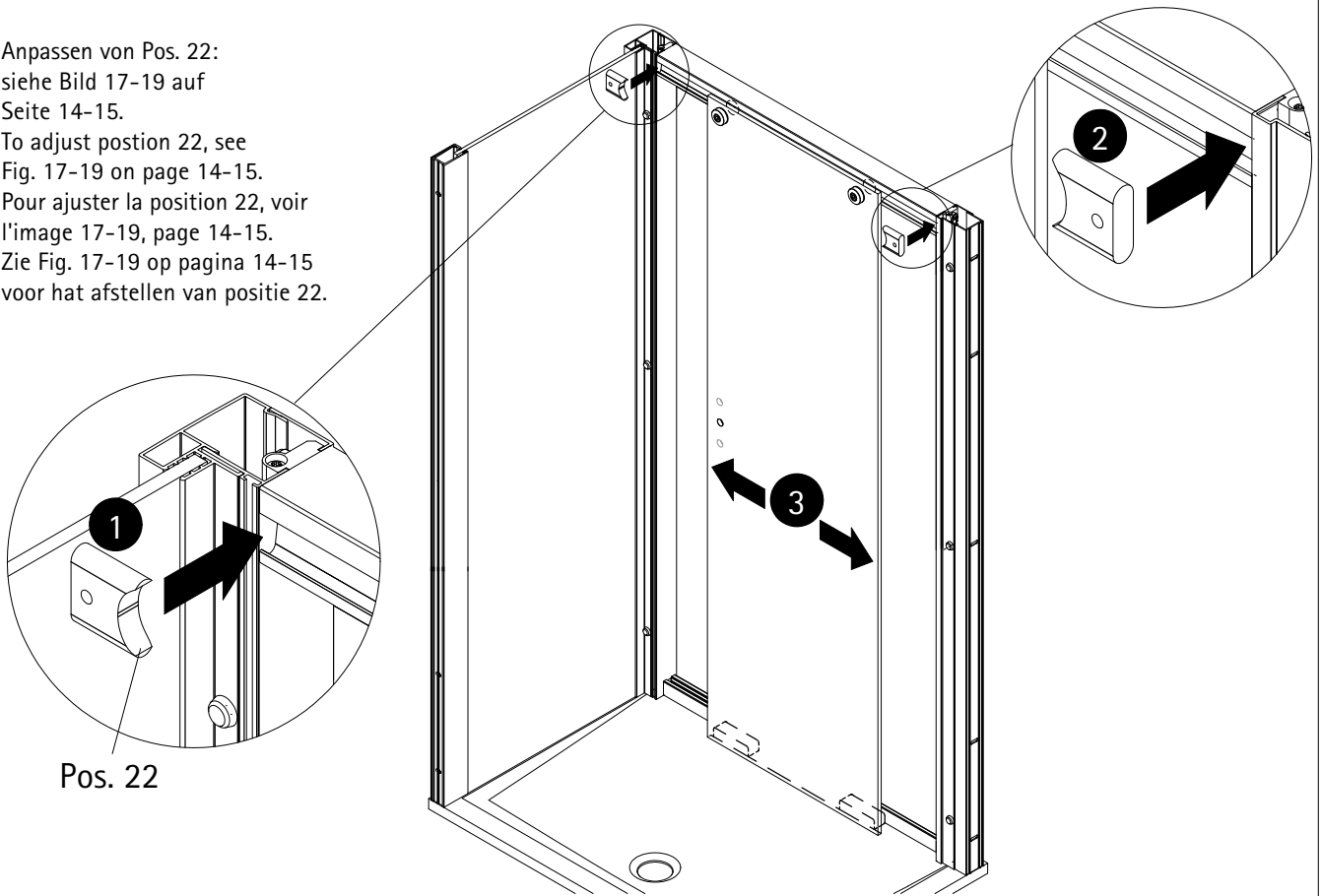
22

Anpassen von Pos. 22:
siehe Bild 17-19 auf
Seite 14-15.

To adjust position 22, see
Fig. 17-19 on page 14-15.

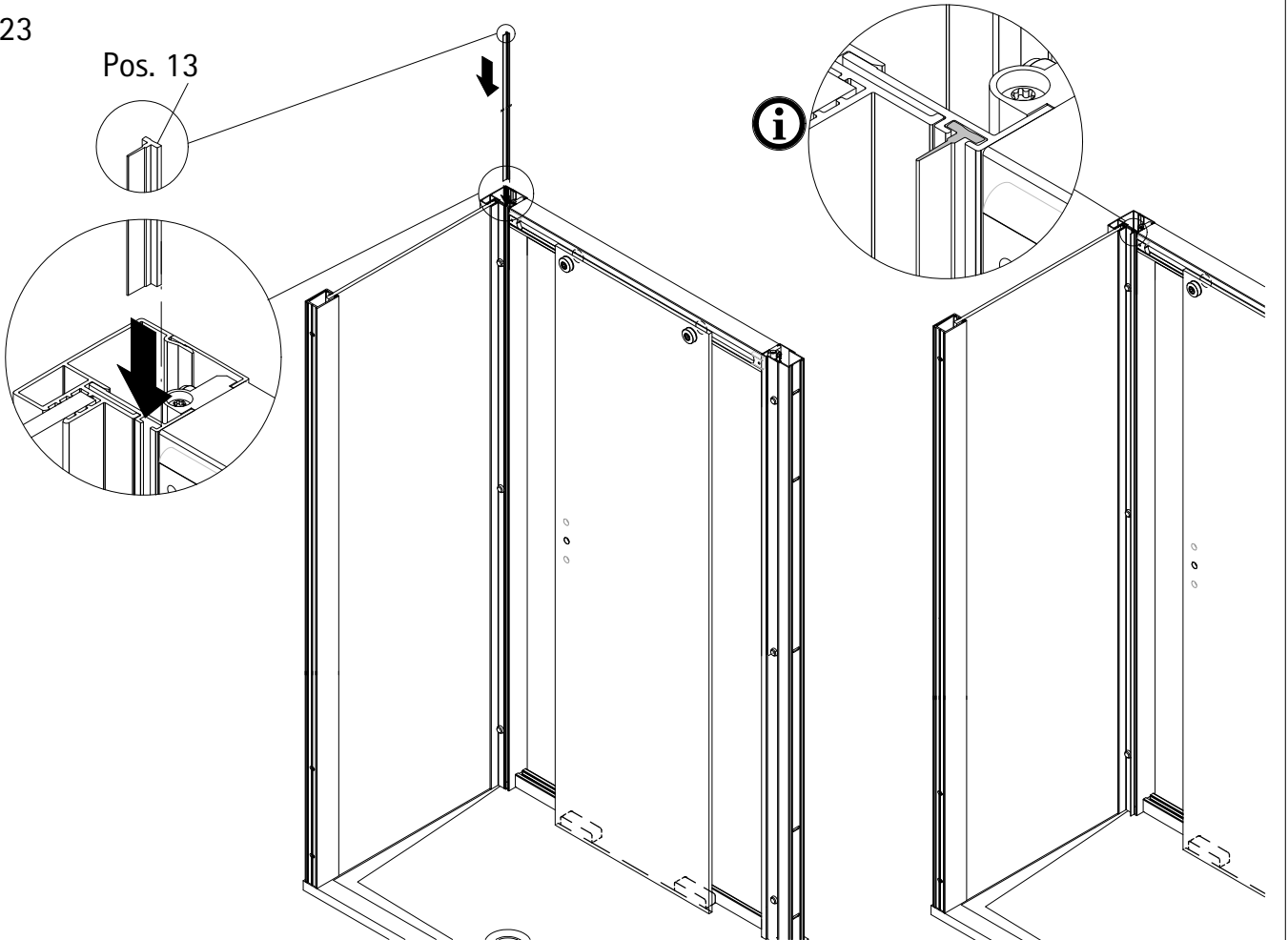
Pour ajuster la position 22, voir
l'image 17-19, page 14-15.

Zie Fig. 17-19 op pagina 14-15
voor het afstellen van positie 22.

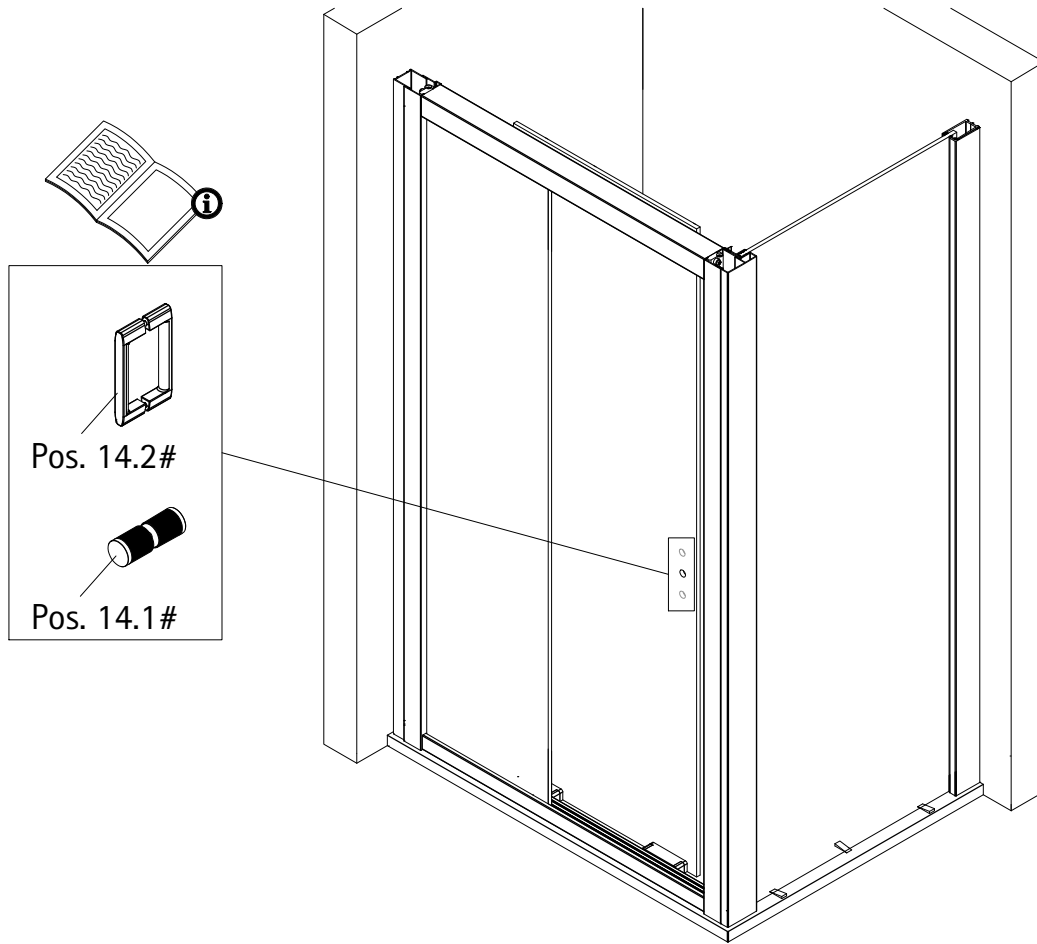


23

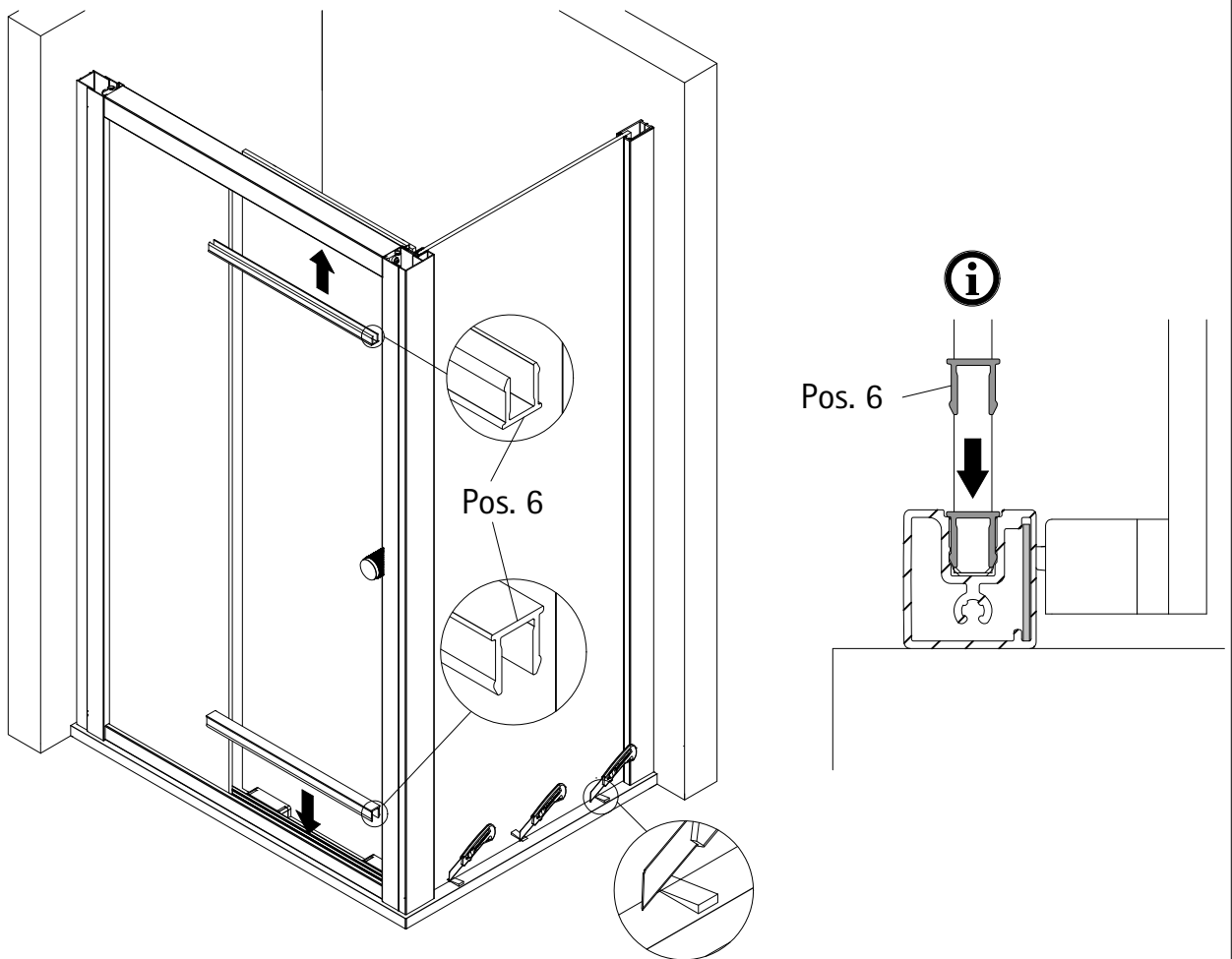
Pos. 13



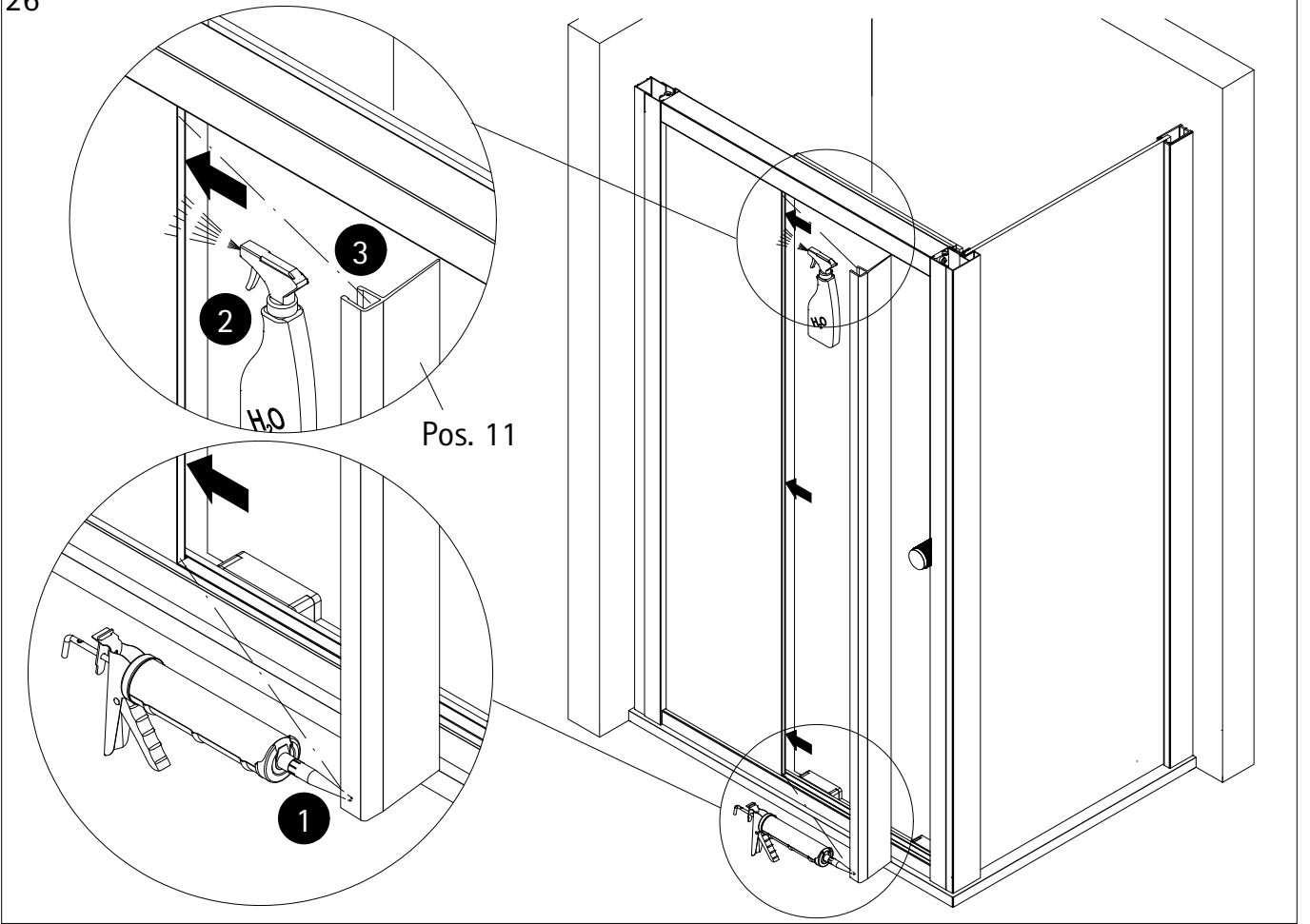
24



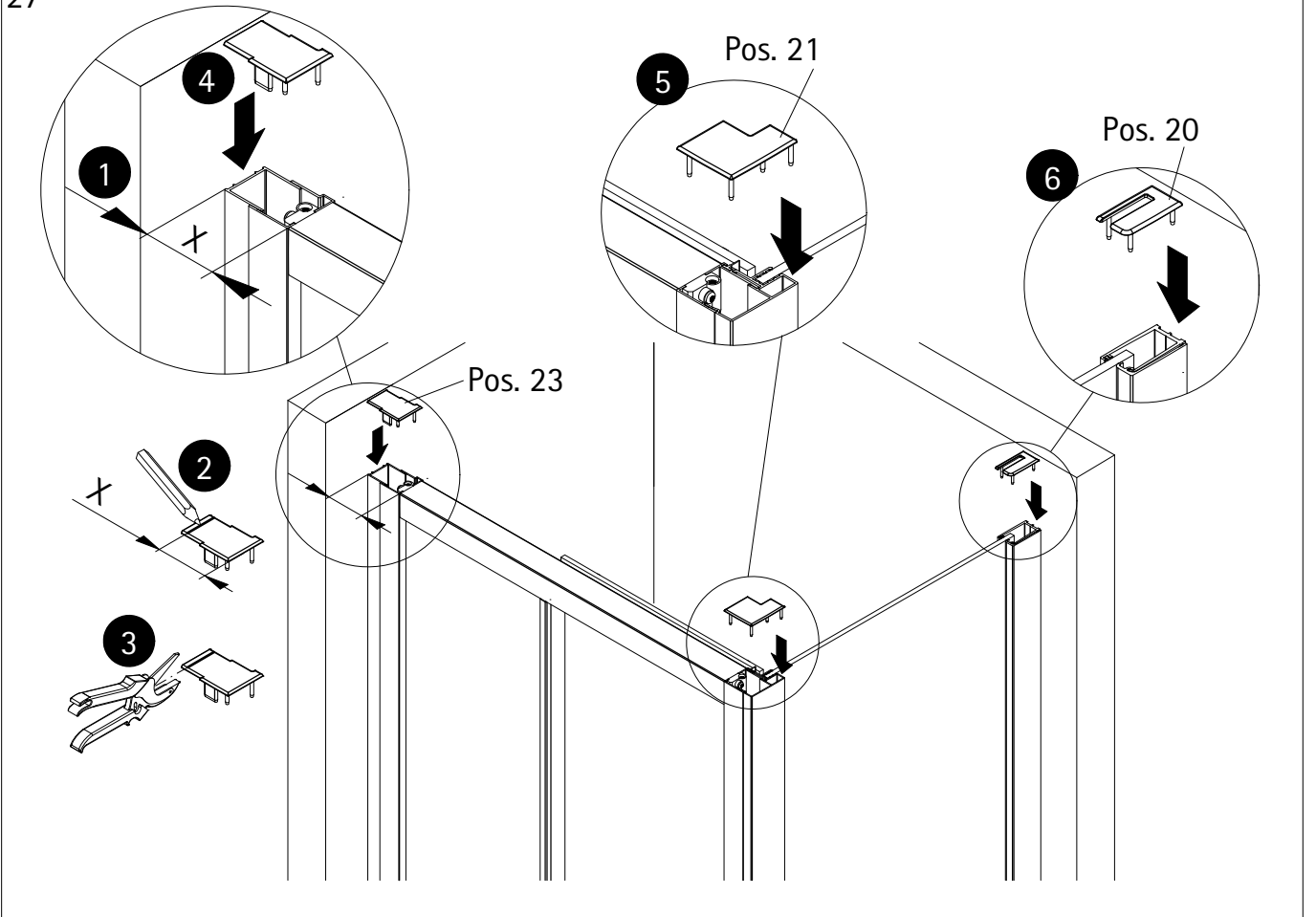
25



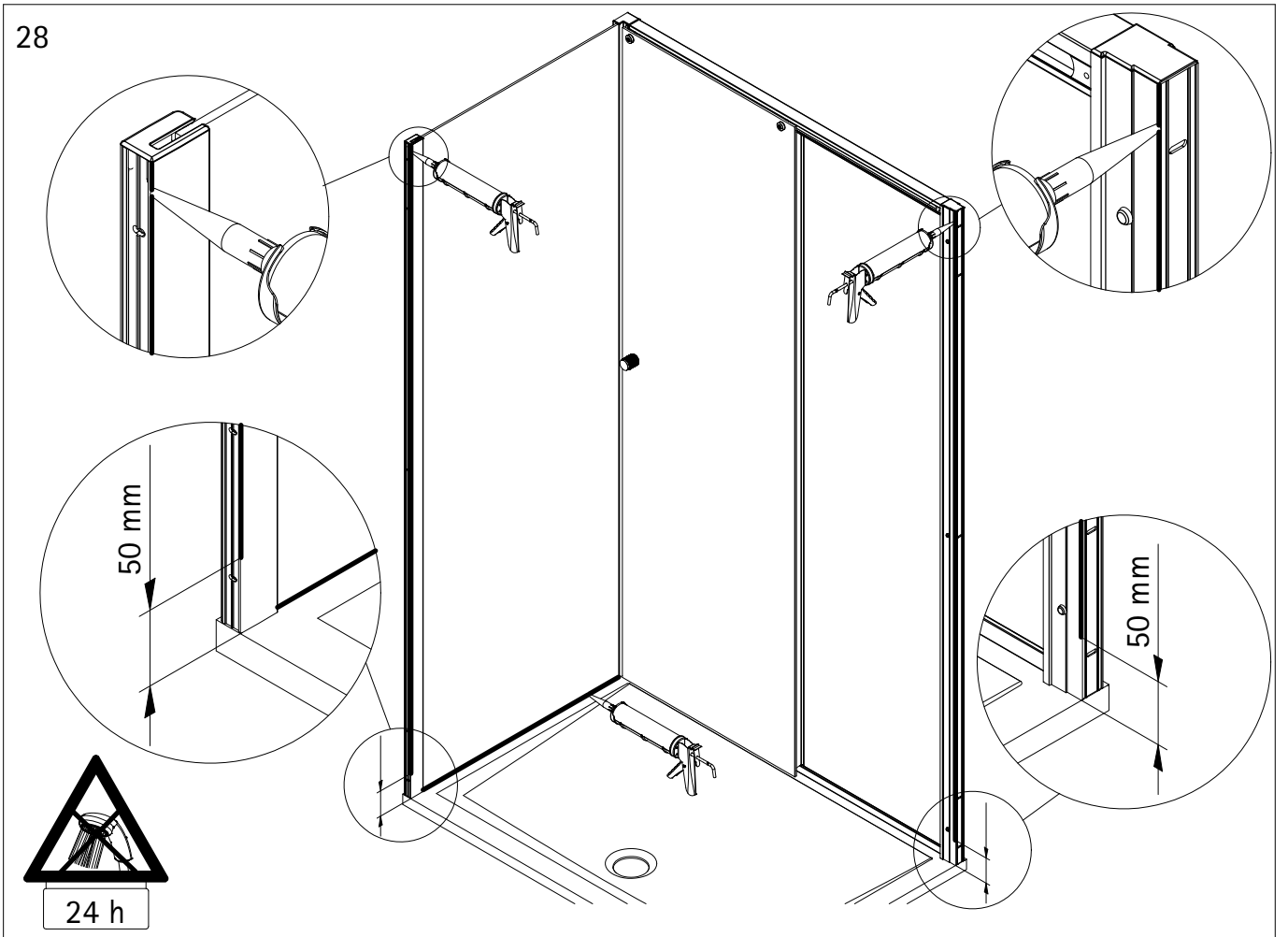
26



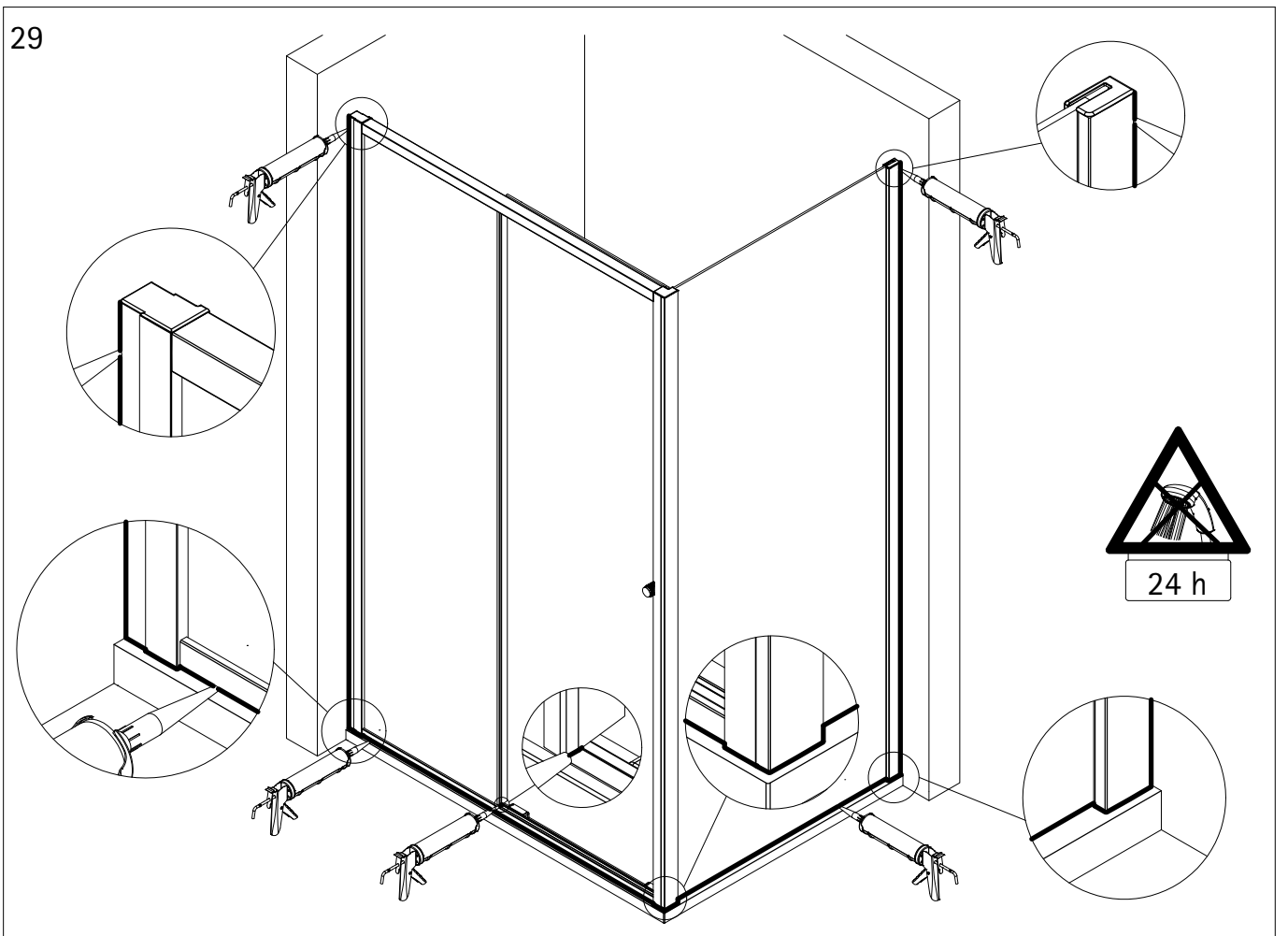
27



28

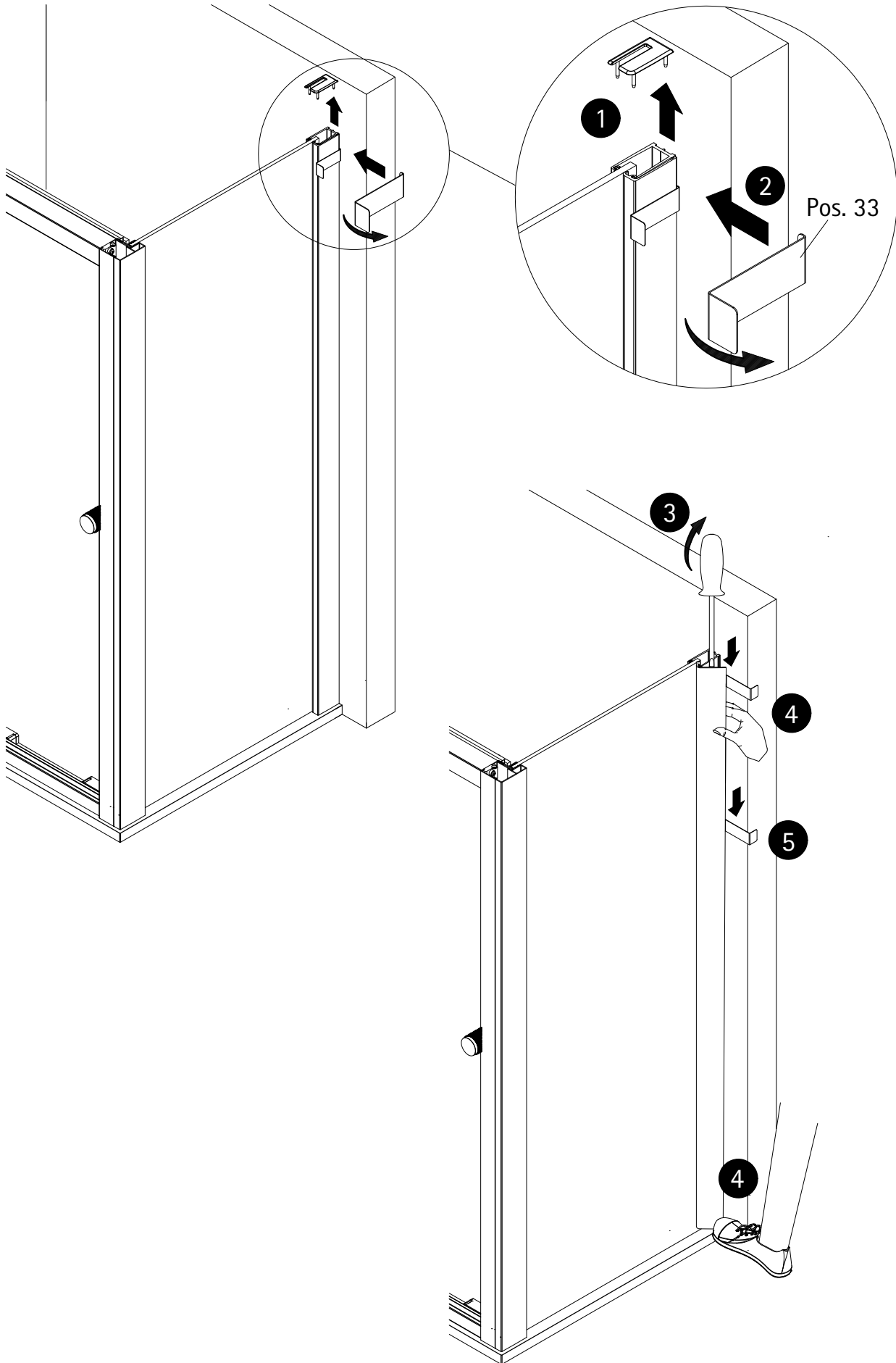


29

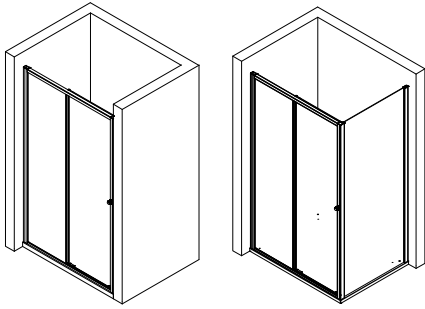




Hinweis Demontage/ Note for disassembly/ Remarque sur le démontage/ Informatie demontage



2185-0



Prüfnummer / Inspection number / Numéro de contrôle / Testnummer



Ersatzteilbestellung / spare parts order
commande de pièces détachées / Bestelling van onderdelen:
Fax 02962 / 972-4260



Technische Hilfe / technical help / l'aide technique / technologische ondersteuning
Telefon 02962 / 9724-0



E-Mail:
ersatzteile@duschservice.de



Duschservice
Zum Hohlen Morgen 22
59939 Olsberg
Deutschland / Germany / Allemagne / Duitsland



00008714400000000000000000