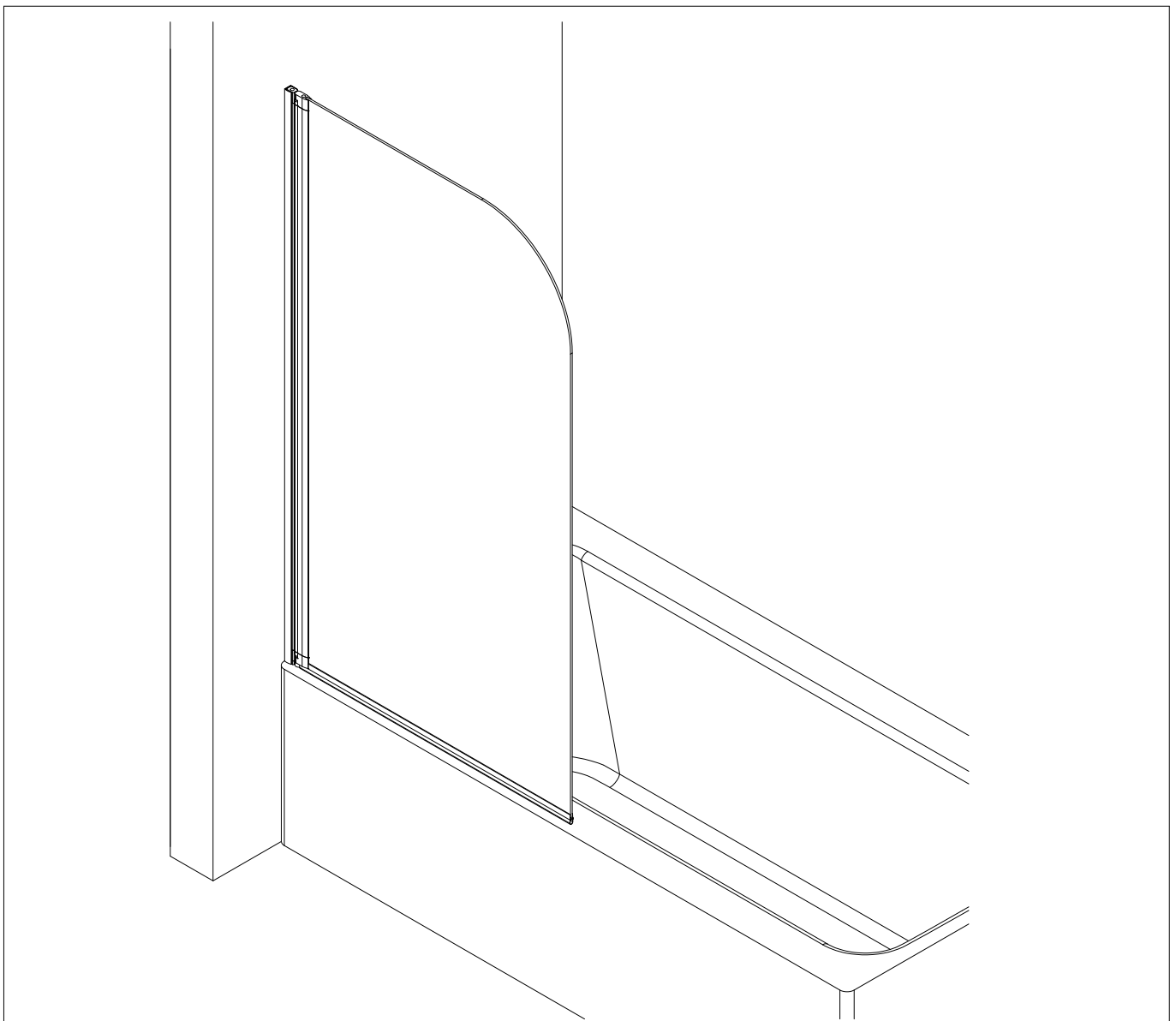
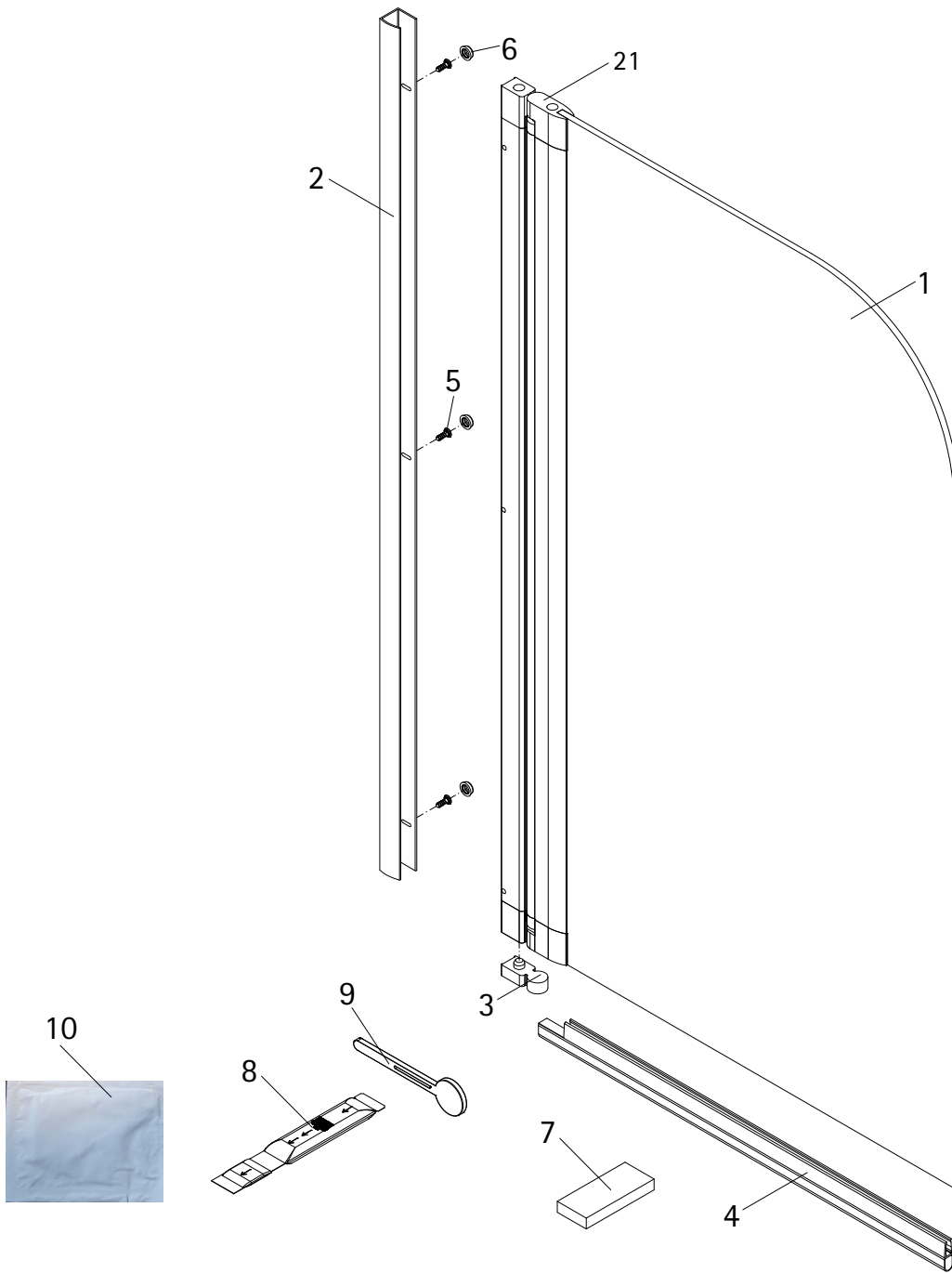


- Montageanleitung
- Assembly instructions
- Notice de montage
- Montagehandleiding
- Návod na montáž
- Instrucțiune de montaj
- Navodila za namestitev
- Installationstruktioener

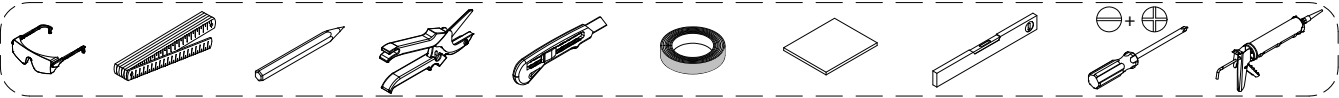
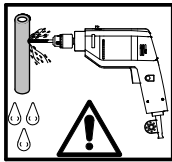
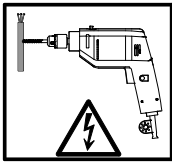
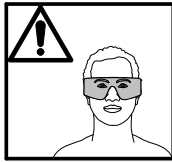
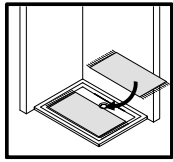


- de** Standard: Montage links. Bei rechts Montage ist das Dekor auf der Innenseite.
- en** Standard: installation on the left. When mounted on the right, the decor is on the inside.
- fr** Standard: montage à gauche. En cas de montage à droite, le décor est à l'intérieur.
- nl** Sandaard: Montage aan de linkerkant. Bij montage aan de rechterkant zit het decor aan de binnenkant.

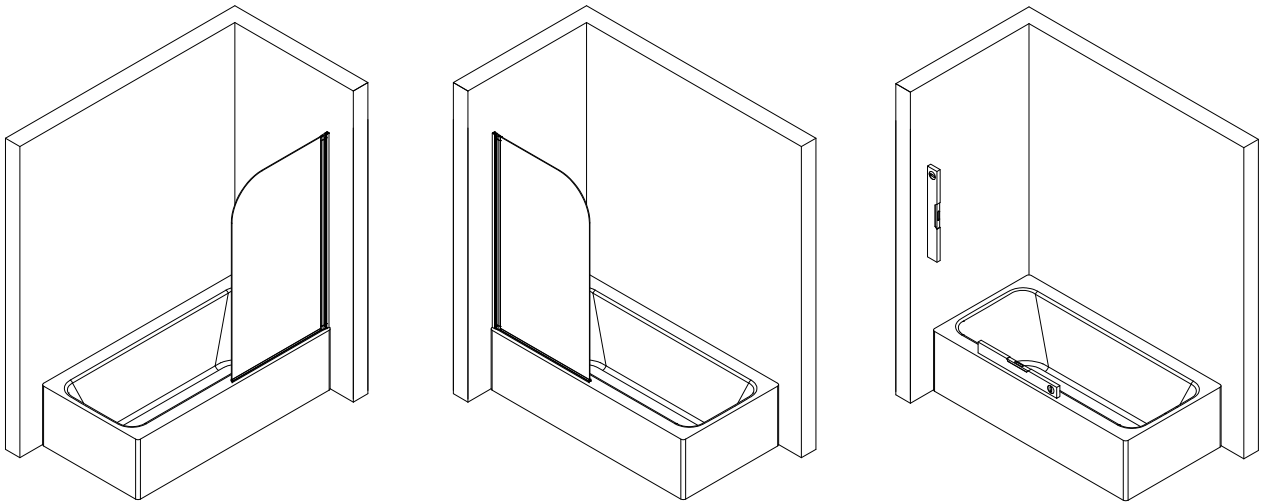
1960-3



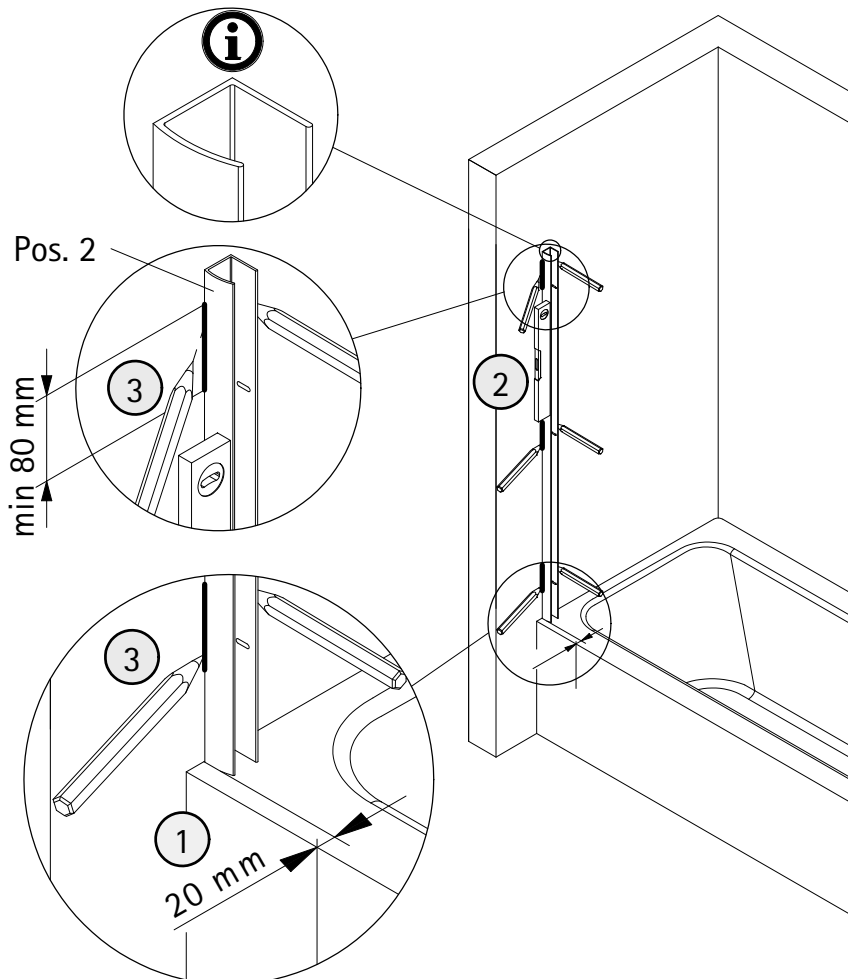
Pos.	Bezeichnung	Ersatzteil-Nr.	Preis
1	1x Scheibe		
2	1x Wandanschlussprofil	E60230-1	Stück 86,95 €
3	1x Unterlegteil	E100080	Stück 9,95 €
4	1x Dichtprofil horizontal	E100076-1	Stück 23,95 €
5*	3x Kappenschraube 3,5 x 9,5 mm		
6*	3x Abdeckkappe für Kappenschraube		
7	1x Montagehilfe	E100201-8	Set 12,00 €
8	2x Kleber		
9	1x Aufrollhilfe		
10	1x Reinigungstuch		
21	2x Drehlager, komplett (inkl. Pos. 3)	E100082-8	Set pro Seite 19,95 €
	* Schrauben- und Abdeckkappenset	E60200-2	16,95 €



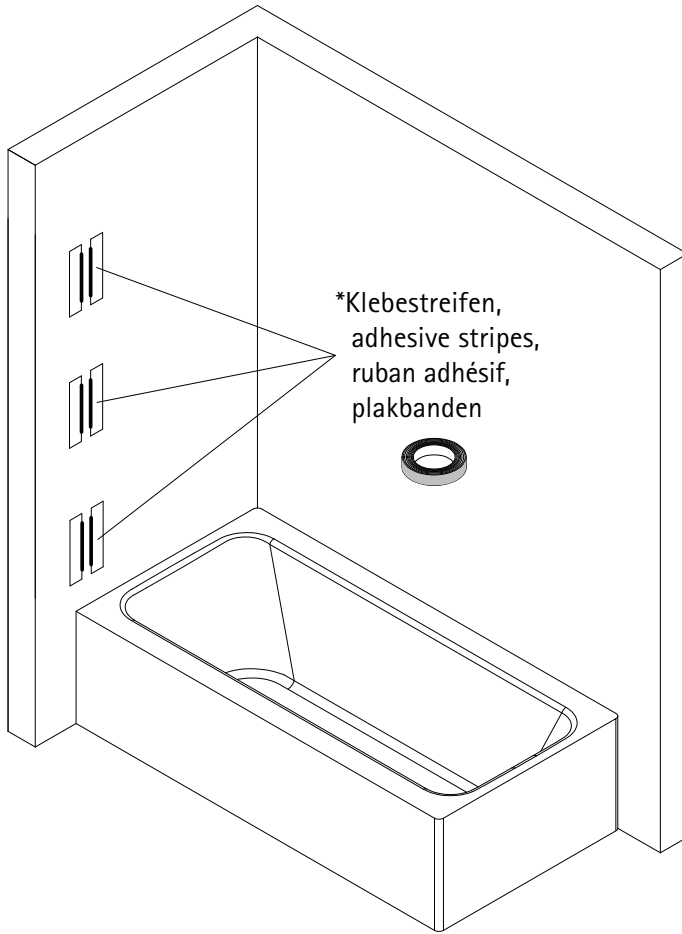
1



2



3

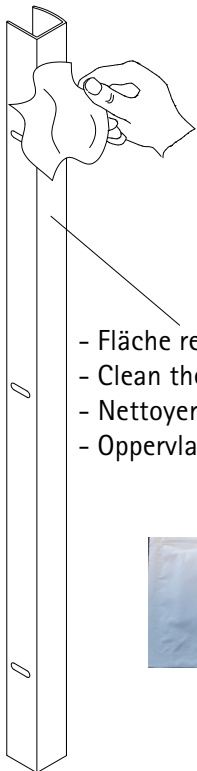


*Klebestreifen,
adhesive stripes,
ruban adhésif,
plakbanden



* Nicht im Lieferumfang enthalten,
not included in delivery,
non fourni dans l'emballage,
niet bij levering inbegrepen,

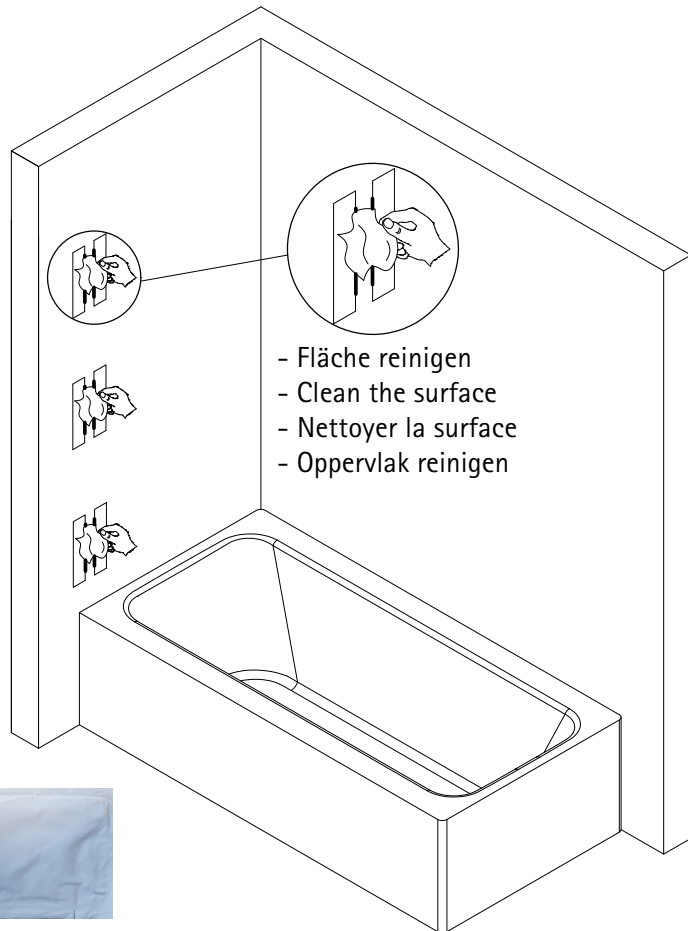
4



- Fläche reinigen
- Clean the surface
- Nettoyer la surface
- Oppervlak reinigen



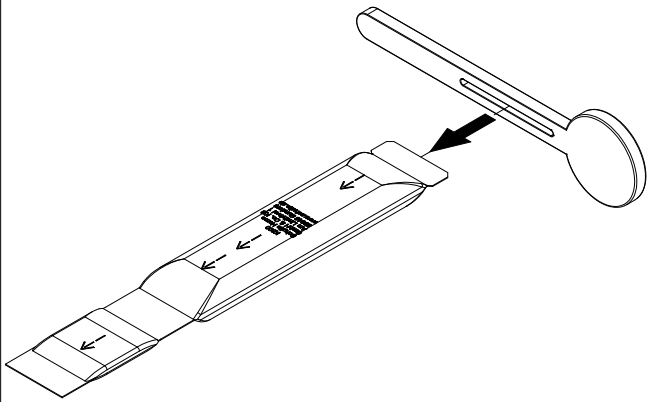
5



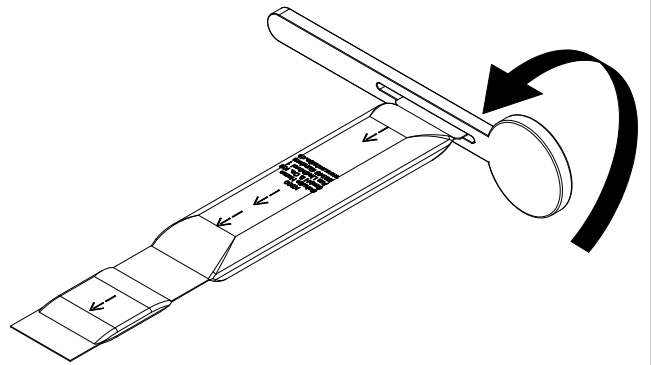
- Fläche reinigen
- Clean the surface
- Nettoyer la surface
- Oppervlak reinigen



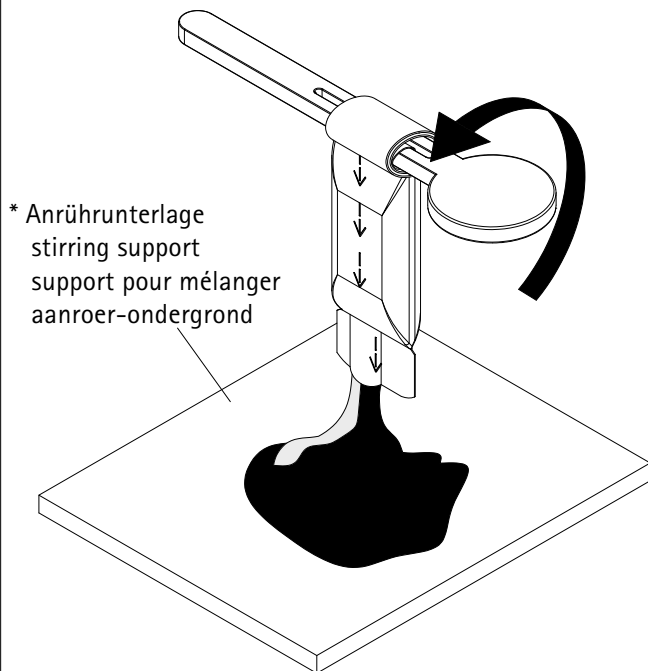
6



7

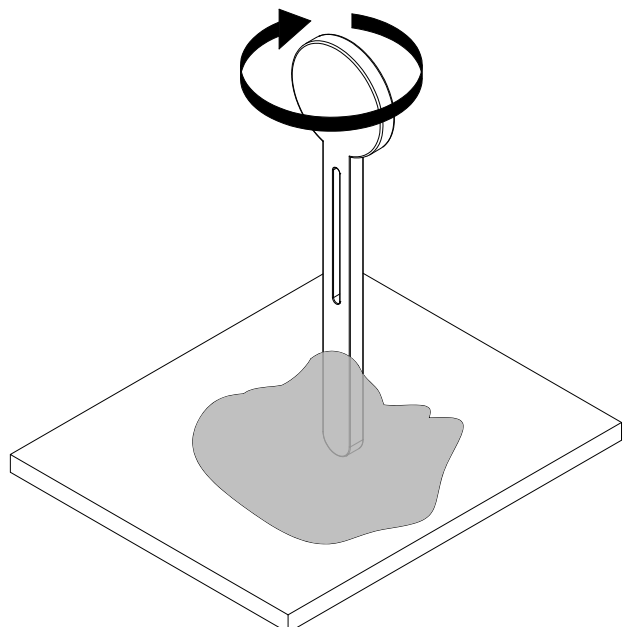


8

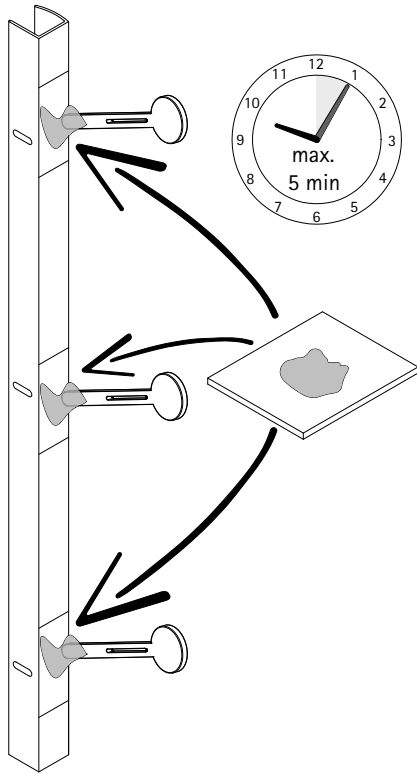


* Nicht im Lieferumfang enthalten,
not included in delivery,
non fourni dans l'emballage,
niet bij levering inbegrepen,

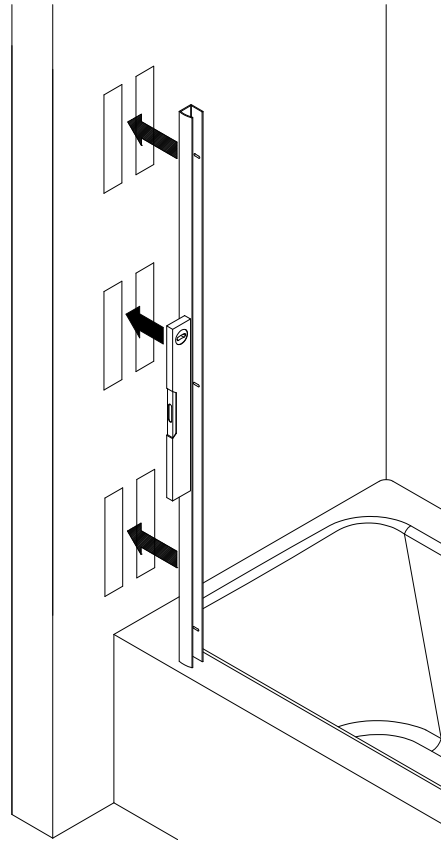
9



10

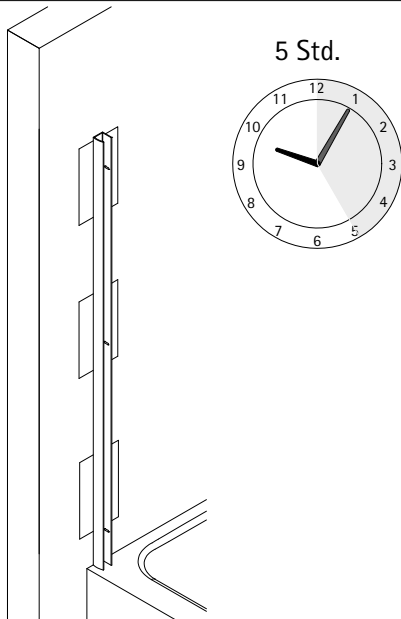


11



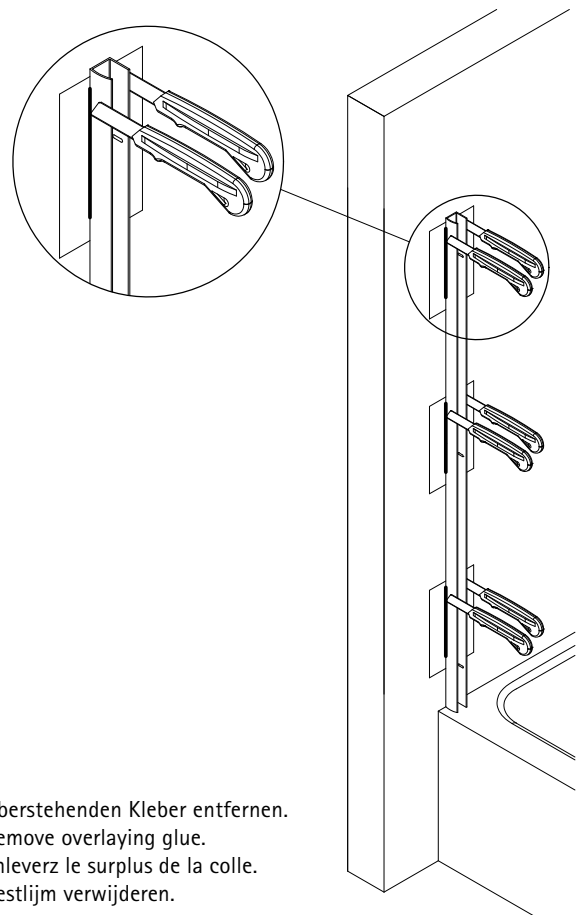
- Profil positionieren und andrücken.
- Position profile and press it onto the wall.
- Positionnez le profilé et appuyez le fortement contre le mur.
- Profiel plaatsen en aandrukken.

12



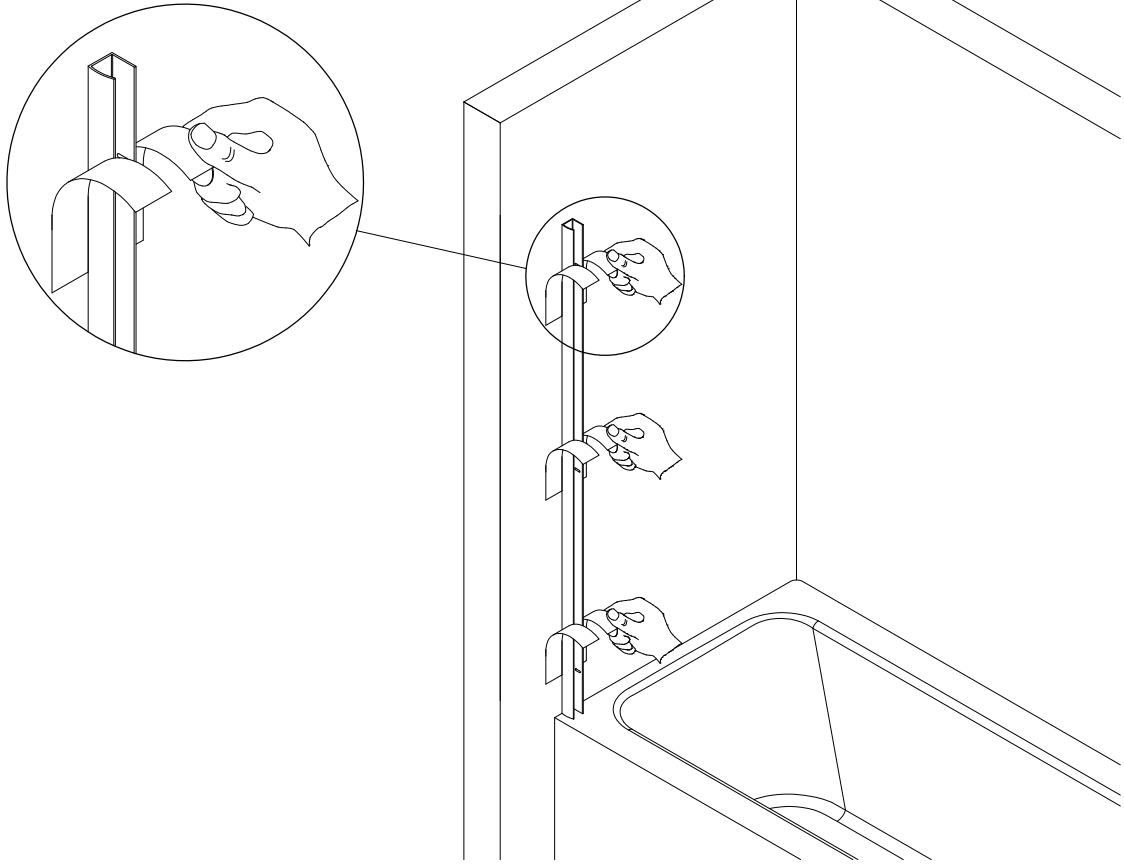
- Nach ca. 5 Stunden kann die Montage der Badewannenfaltwand begonnen werden.
- After approx. 5 hours the bath screen can be installed.
- Après env. 5 heures le montage du pare-baignoire peut démarrer.
- Na 5 uur kan met de montage van de badwand worden gestart.

13

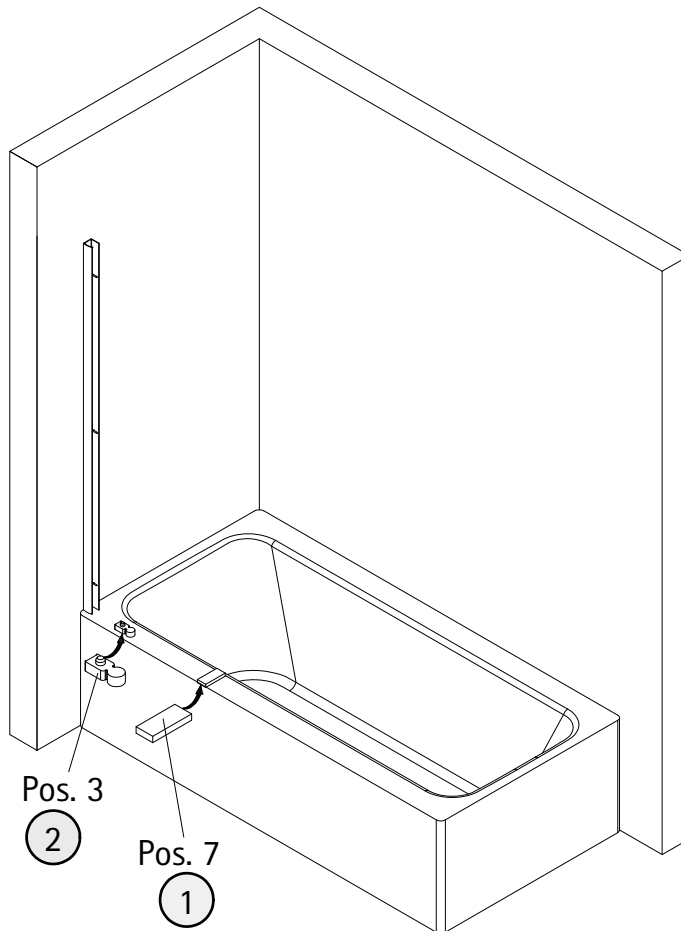


- Überstehenden Kleber entfernen.
- Remove overlying glue.
- Enlevez le surplus de la colle.
- Restlijm verwijderen.

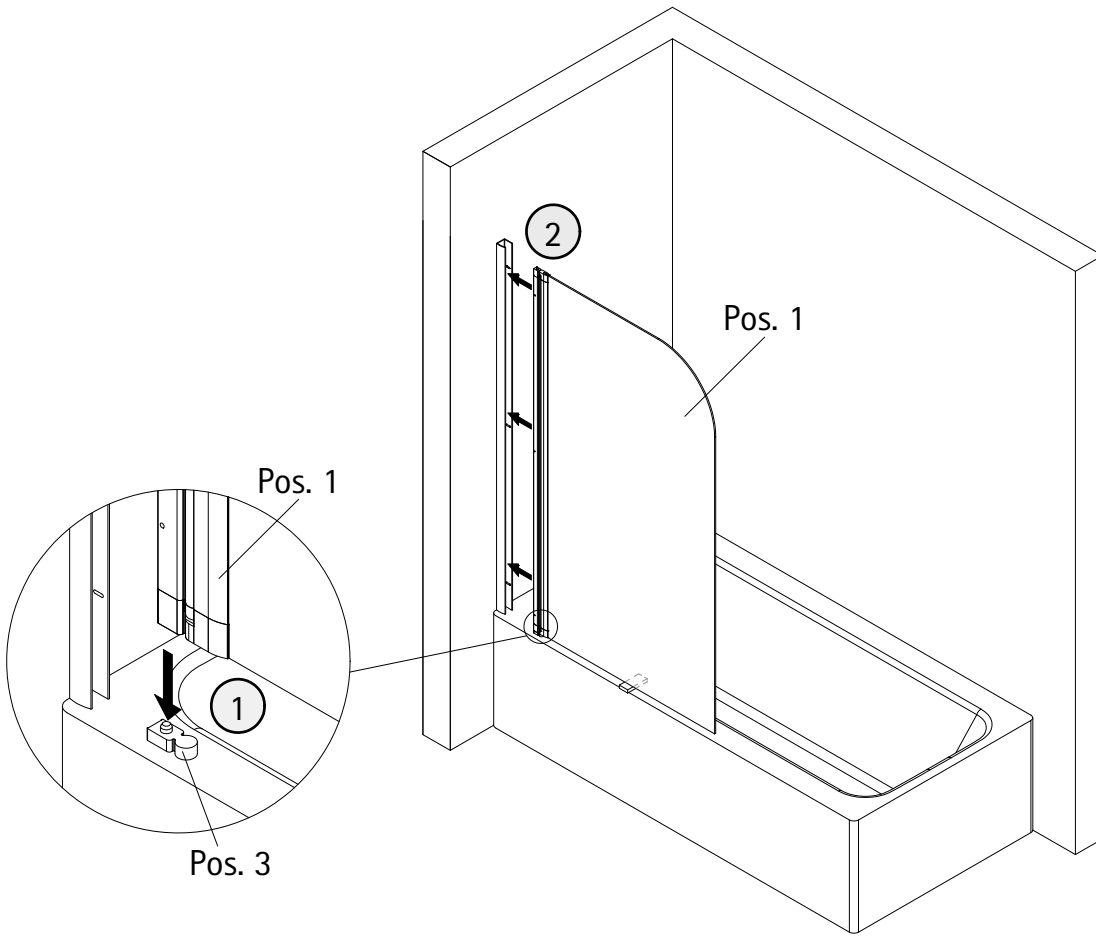
14



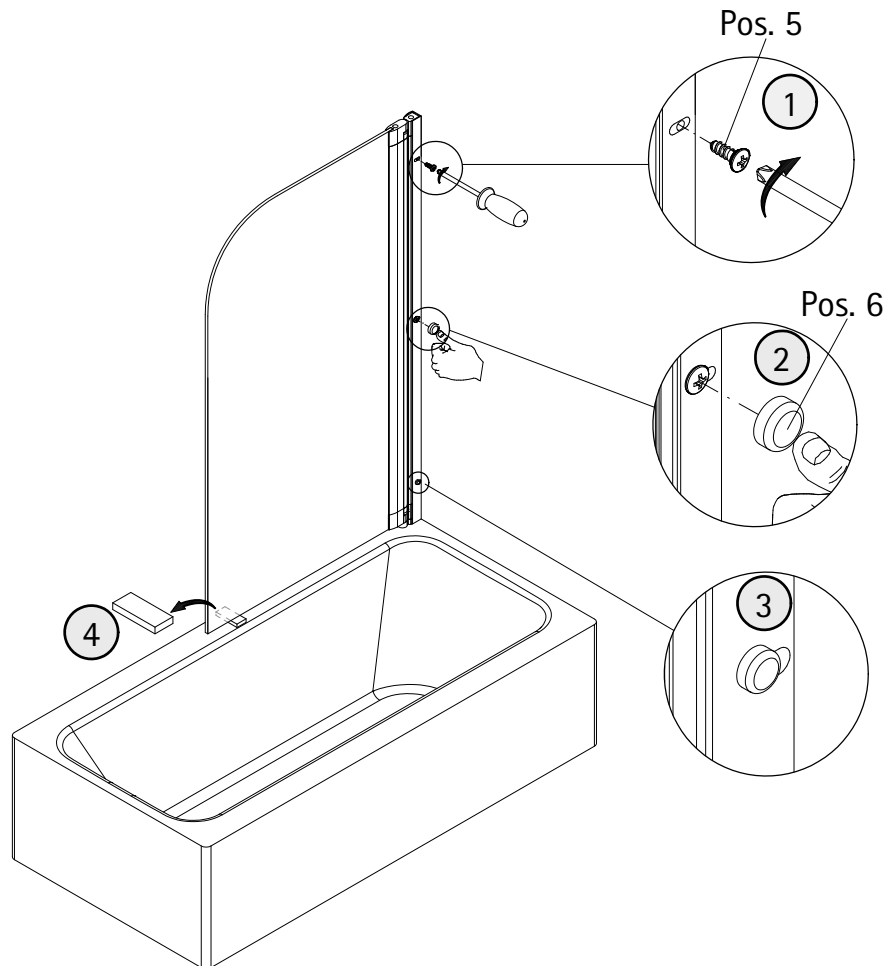
15



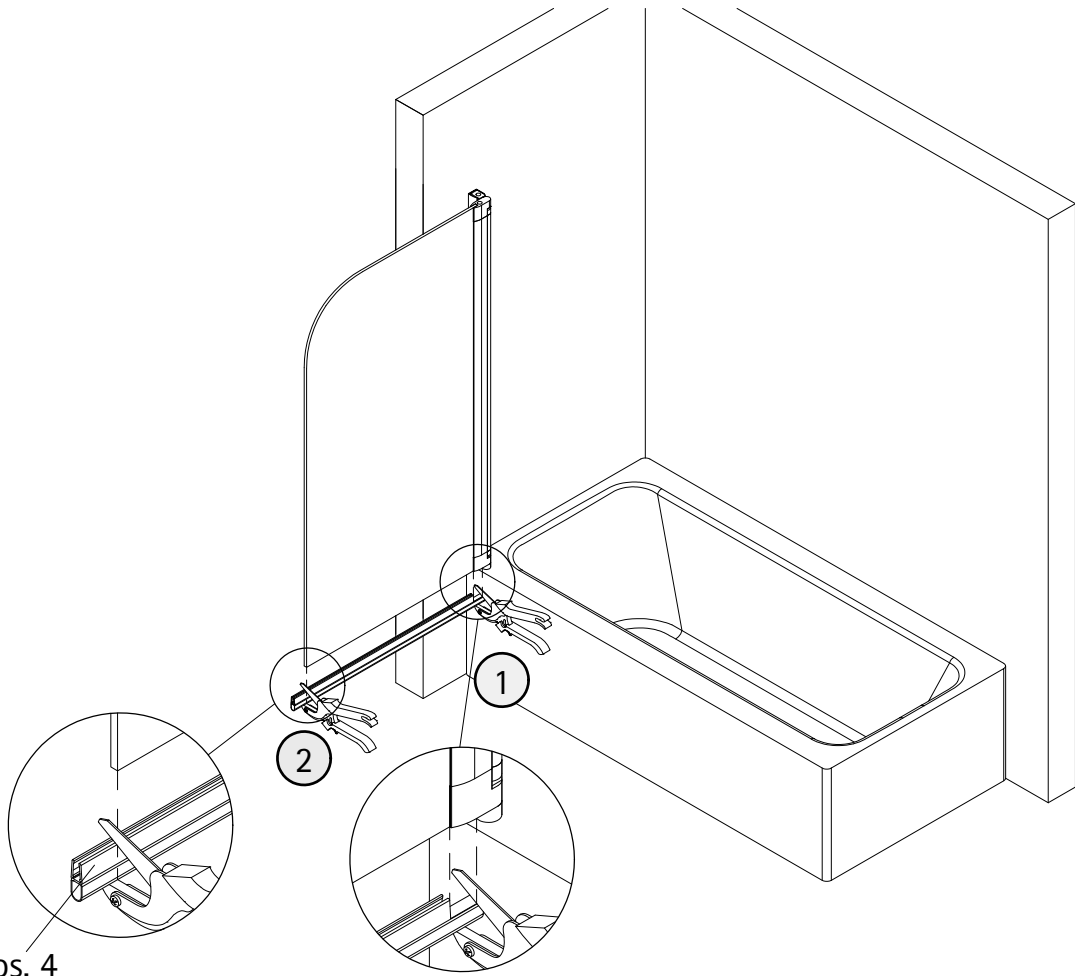
16



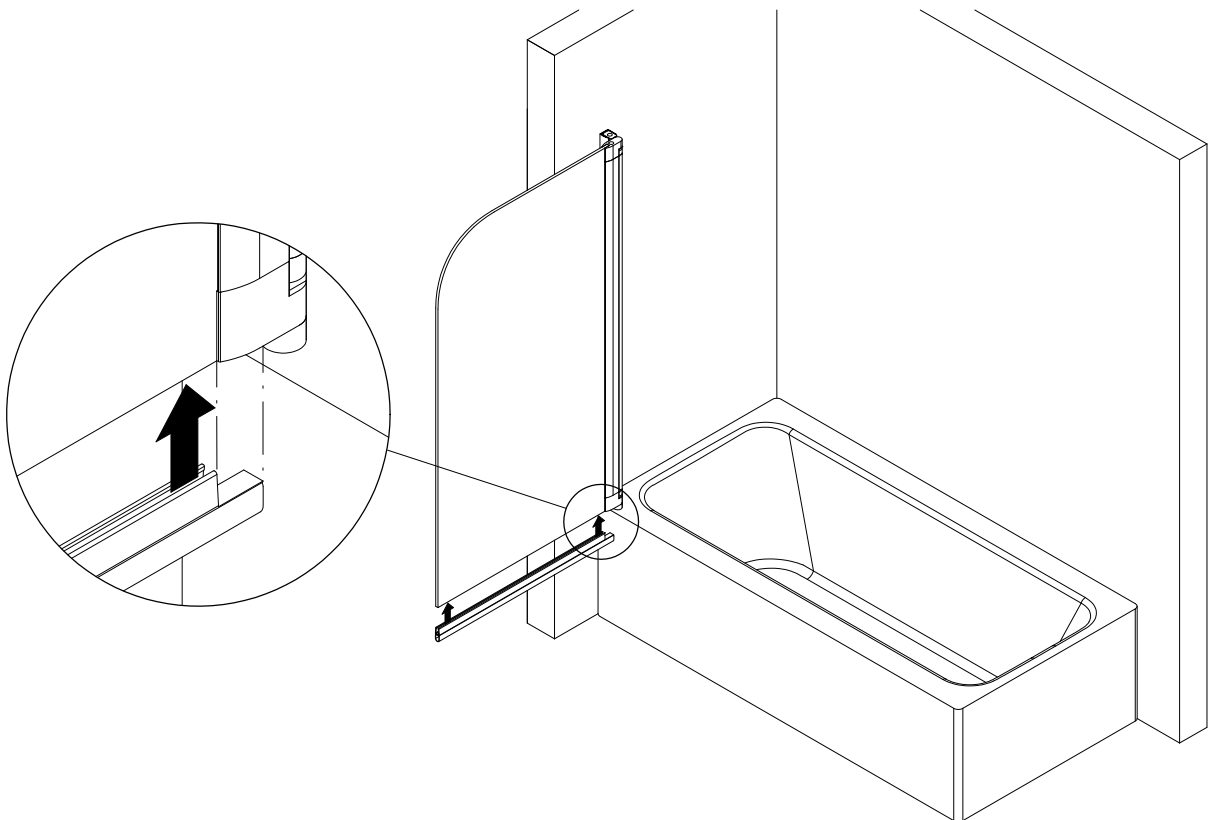
17



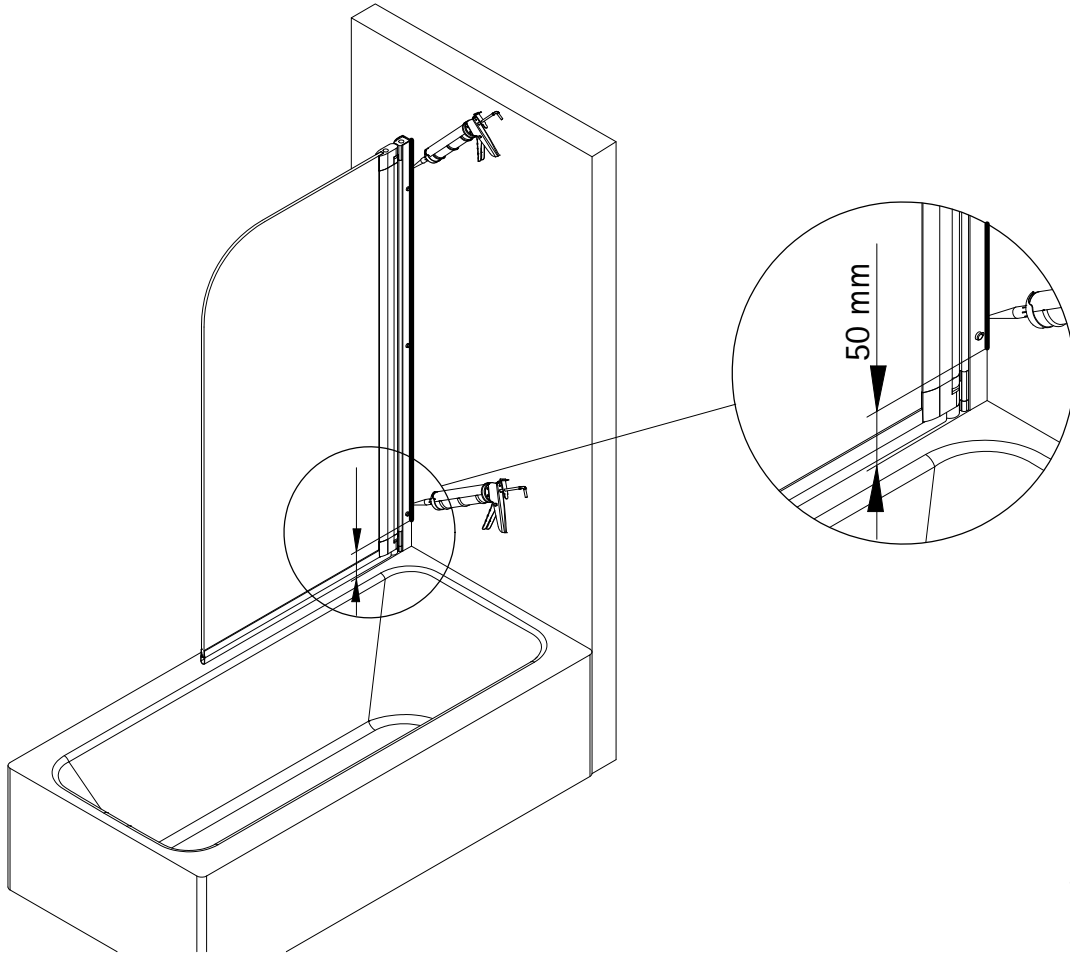
18



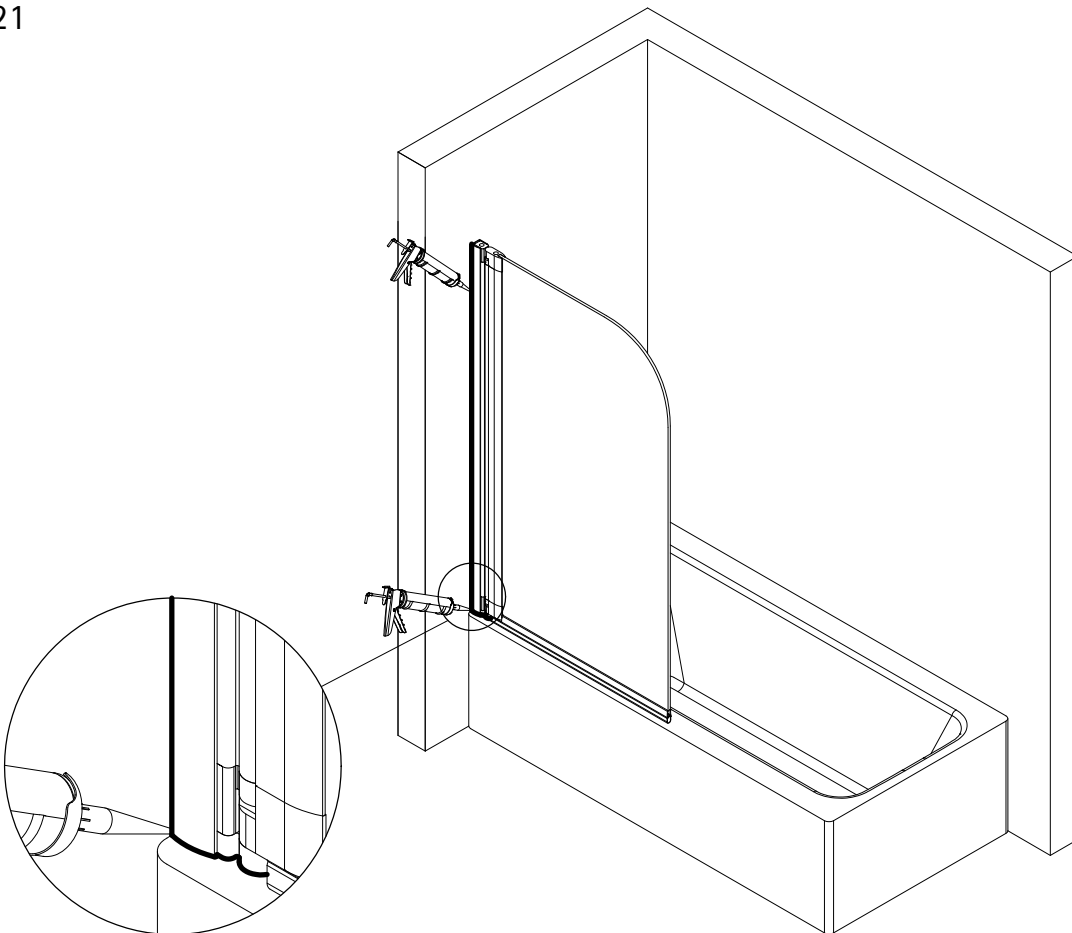
19



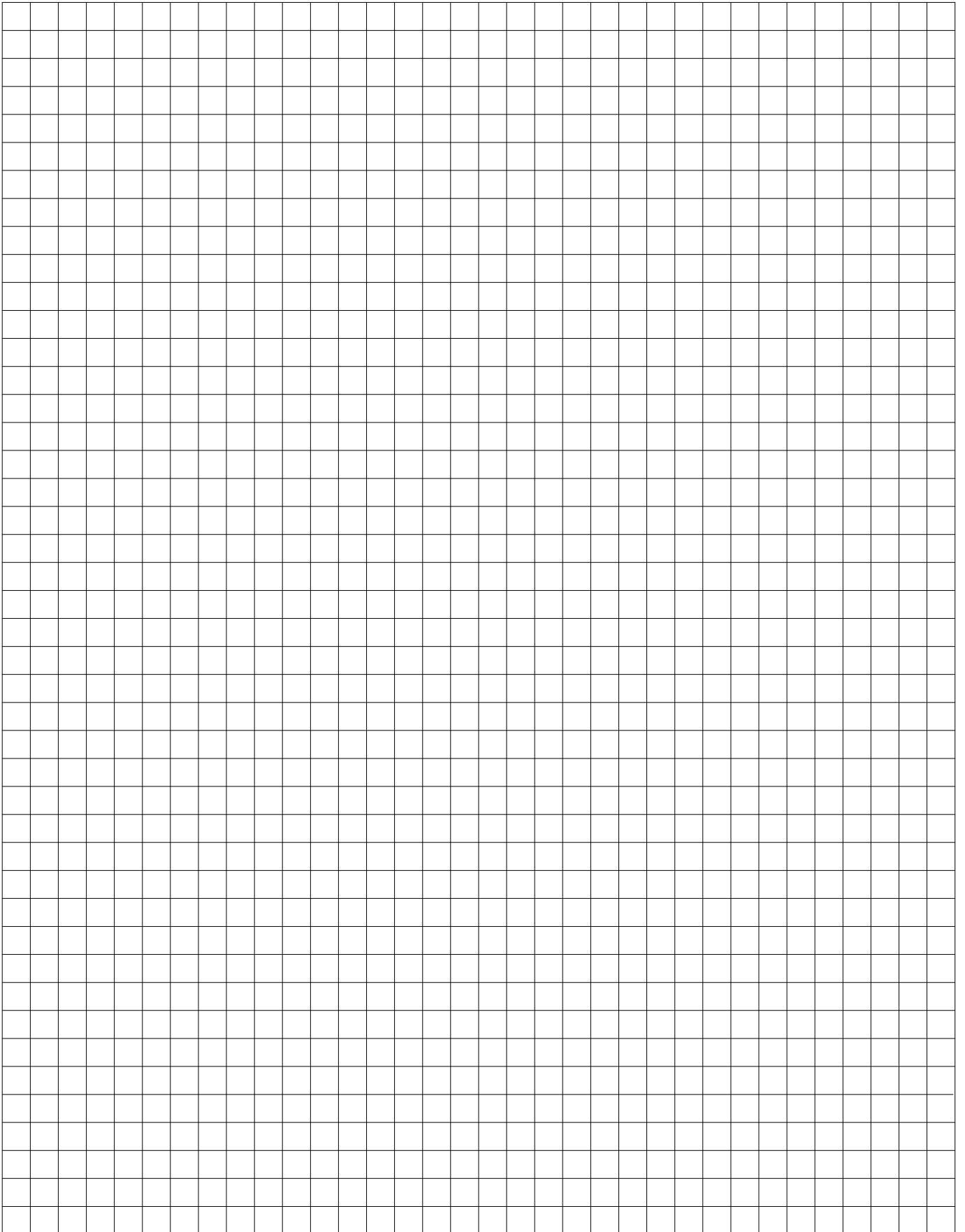
20



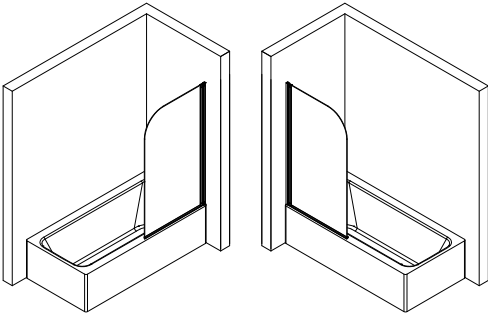
21



Notizen, notes, notities



1960-3



Prüfnummer / Inspection number / Numéro d'essai / Testnummer



Ersatzteilbestellung / spare parts order
commande de pièces de rechange / Bestelling van reserveonderdelen:
Fax 02962 / 972-4260



Technische Hilfe / technical help / l'aide technique / technologische ondersteuning
Telefon 02962 / 972-40



E-Mail:
ersatzteile@duschservice.de



Duschservice
Zum Hohlen Morgen 22
59939 Olsberg
Deutschland / Germany / Allemagne / Duitsland



0000717950000000000000000000