

# EINBAUANLEITUNG

## Pergola „Elektroantrieb“ + Pergola „Steuerungs-Set“

Ⓜ EN Assembly manual for Pergola „Electric Motor“ and „Control Set“

Ⓜ FR Notice de montage de la motorisation électrique et du kit de commande pour Pergola



# HERZLICHEN GLÜCKWUNSCH!

MIT DIESEM PRODUKT HABEN SIE SICH FÜR EIN HOCHWERTIGES PRODUKT AUS DEM HAUSE BIOHORT ENTSCHEIDEN.

Sie dürfen sich auf ein funktionales Design, eine langlebige Konstruktion und auf höchste Qualität freuen. Die hier vorliegende Aufbauanleitung zeigt Ihnen Schritt für Schritt, wie Sie Ihr Biohort-Produkt fachgerecht aufbauen. Bitte befolgen Sie die einzelnen Punkte und lesen Sie diese Anleitung vor der Montage sorgfältig durch. Bewahren Sie diese unbedingt gut auf.

## KONTROLLE LIEFERUMFANG

Bitte kontrollieren Sie vor dem Beginn des Aufbaus, ob alle notwendigen Bauteile vorhanden sind. Bei fehlenden oder defekten Teilen ist es notwendig, Ihren Händler oder unseren Kundendienst zu kontaktieren. Bitte beginnen Sie erst mit dem Aufbau, wenn alle Bauteile unversehrt vorhanden sind.

## SICHERHEITSHINWEISE

- Bitte verwenden Sie während der Montage entsprechende Schutzausrüstung (Arbeitshandschuhe, Sicherheitsschuhe, Schutzbrille, Schutzhelm ...).
- Bauteile weisen scharfe Kanten auf oder stehen hervor, achten Sie während der Montage und bei der täglichen Nutzung darauf.
- Halten Sie während des Zusammenbaus alle mitgelieferten Kleinteile oder Verpackungsmaterialien fern von Kindern und Haustieren.
- Seien Sie beim Anschluss der Elektrokomponenten an das Stromnetz äußerst vorsichtig, um einen elektrischen Schlag zu vermeiden.
- Die IP-Anforderungen zum Elektroanschluss am Aufstellort müssen erfüllt werden (EU mind. IP44, CH mind. IP55).
- Wenn am gewünschten Installationsort kein Zugang zum Stromnetz besteht, muss ein qualifizierter Elektriker hinzugezogen werden.
- Beachten Sie die örtlichen Sicherheitsvorschriften in Zusammenhang mit Elektroinstallationen und entsprechender Absicherung mit Fehlerstrom-Schutzschalter.
- Blicken Sie nicht direkt in die LED-Beleuchtung.

## BESTIMMUNGSGEMÄSSE VERWENDUNG

Die Pergola ist ein Überdachungssystem mit verstellbaren Lamellen, das dazu dient, Terrassen oder Außenbereiche vor Witterungseinflüssen wie Sonne oder Regen zu schützen. Die verstellbaren Lamellen sowie die Sonnenschutzrollos ermöglichen eine präzise Regulierung von Sonnenlicht und Luftzirkulation. Die gewerbliche Nutzung ist ausgeschlossen. Bitte informieren Sie sich über die lokalen Bestimmungen bezüglich Baugenehmigungs- und Bewilligungspflicht.

### Zulässige Verwendungszwecke:

- Schutz von Außenbereichen vor direkter Sonneneinstrahlung sowie Regen
- Einsatz auf privaten Grundstücken

Andere als oben genannte Verwendungszwecke sind ausgeschlossen (z.B. die Verwendung als Carport, Überdachung von Outdoorküchen sowie Grillplätze, ...). Es dürfen nur Zubehörartikel von Biohort verwendet werden.

### Nutzungsbedingungen:

Beachten Sie die gültigen Nutzungsbedingungen der Pergola gemäß Aufbauanleitung. Diese liegt dem Produkt bei und kann auch online abgerufen werden.

Weiters ist folgendes zu beachten:

- Die Pergola sowie jegliches Zubehör darf nicht von Kindern bedient werden.
- Um einer möglichen Quetschgefahr vorzubeugen, ist während der Nutzung darauf zu achten, dass keine Körperteile zwischen die Lamellen, das Sonnenschutzrollo oder andere mechanische Bauteile geraten.
- Die Pergola darf nur bedient werden, wenn sie sich im Sichtbereich des Benutzers befindet.
- Bei Verwendung der Pergola sowie des Zubehörs muss sichergestellt werden, dass die beweglichen Teile nicht blockiert sind (etwa durch Personen oder Gegenstände).
- Um die Pergola vor Schäden zu bewahren, dürfen die Lamellen sowie das Sonnenschutzrollo bei Frost- und Eisbildung nicht verstellt werden.
- Bei widrigen Wetterbedingungen, insbesondere bei starkem Wind ab 50 km/h oder im Winter, ist die Lamellenkonstruktion entsprechend zu öffnen oder in die empfohlene Position zu bringen, um Beschädigungen zu vermeiden. Das Sonnenschutzrollo muss ab Windgeschwindigkeiten von 50 km/h vollständig geöffnet werden.
- Das Sonnenschutzrollo darf nicht im nassen oder feuchten Zustand aufgerollt werden, um die Entstehung von Schimmel zu vermeiden.
- Das Sonnenschutzrollo stellt keinen ausreichenden Schutz vor UV-Strahlung dar.
- Das Elektrozubehör darf nur in Verbindung mit dem beiliegenden Netzteil betrieben werden. Falsche Stromstärke/Spannung oder Polarität kann das Produkt beschädigen.
- Die Antenne des Steuergeräts darf nicht durch Metallteile abgedeckt werden, um ein gutes Signal sicherzustellen.
- Bei ungewöhnlichen Geräuschen beim Antrieb muss dieser sofort gestoppt werden.
- Die Lichtquelle des LED-Lichtbandes ist nicht austauschbar. Wenn die Lichtquelle das Ende ihrer Lebensdauer erreicht hat, muss das gesamte LED-Lichtband ausgetauscht werden.



## REINIGUNG UND WARTUNG

Die Pergola ist sehr wartungsarm und pflegeleicht. Zur Reinigung und Pflege beachten Sie bitte lediglich folgende Hinweise:

- Regelmäßige Entfernung von Laub und Schmutz sowie Kontrolle der Schraubverbindungen
- Das Sonnenschutzrollo kann mit lauwarmem Wasser sowie mildem Reiniger gereinigt werden.
- Das Material darf mit keinen aggressiven Chemikalien wie z.B. Streusalz in Berührung kommen.
- Sonnenmilch und andere Cremes müssen sofort mit Wasser und Seife entfernt werden.
- Es dürfen keine scheuernden oder aggressiven Reinigungsmittel verwendet werden.
- Entsteht im Laufe der Zeit ein Kratzer, soll dieser mit dem beiliegenden Lackstift umgehend behutsam ausgebessert werden (tupfende Bewegungen empfohlen).
- In Küstengebieten wird empfohlen, die Pergola regelmäßig mit Wasser zu reinigen, um die Ansammlung von Salz zu verringern.
- In den meisten Fällen sollte es nicht notwendig sein, die beweglichen Teile der Pergola zu ölen. Tritt jedoch ein Quietschen auf, wird die Verwendung eines Silikonsprays als Schmiermittel empfohlen. Überschüssige Schmiermittel müssen mit einem weichen Tuch entfernt werden.
- Während des Reinigungsvorgangs darf die Pergola nicht bedient werden.

## RECYCLING

Bitte entsorgen Sie das Verpackungsmaterial entsprechend der lokalen Bestimmungen.

Dieses Produkt trägt das Recyclingsymbol für elektrische und elektronische Altgeräte (WEEE). Entsorgen Sie Batterien und andere Elektrokomponenten nicht im Haushaltsmüll.

Im unwahrscheinlichen Fall, dass die Pergola nicht mehr gewünscht ist, muss diese demontiert und in die einzelnen Materialien und Bauteile gemäß den örtlichen Vorschriften sortiert und entsorgt werden.

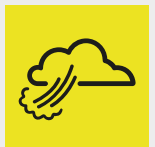
Für die Demontage verwenden Sie die Montageanleitung in umgekehrter Reihenfolge.



**UM KRATZER ZU VERMEIDEN, VERWENDEN SIE BITTE GEEIGNETE UNTERLAGEN!**



**ACHTEN SIE AUF EINE STURMSICHERE BODENVERANKERUNG!  
NICHT BEI WIND AUFBAUEN!**



**WEITERE ÜBERSETZUNGEN DER AUFBAUANLEITUNG FINDEN SIE AUF  
UNSERER HOMEPAGE IM DOWNLOADBEREICH.**



# CONGRATULATIONS!

WITH THIS PRODUCT, YOU HAVE CHOSEN A HIGH-QUALITY PRODUCT FROM BIOHORT.

You can look forward to a functional design, a durable construction and the highest quality. These assembly instructions show you step by step how to assemble your Biohort product correctly. Please follow the individual points and read these instructions carefully before assembly. Please keep these instructions in a safe place.

## DELIVERY INSPECTION

Please check that all the necessary components are present before starting assembly. If parts are missing or defective, please contact your dealer or our customer service. Please do not start assembly until all components are present and undamaged.

## SAFETY NOTICES

- Please use appropriate protective equipment during assembly (work gloves, safety shoes, safety goggles, safety helmet, etc.).
- Components have sharp edges or protrude; pay attention to this during assembly and daily use.
- Keep all supplied small parts or packaging materials away from children and pets during assembly.
- Be careful when connecting the electrical components to the power supply to avoid any electric shocks.
- The IP requirements for electrical connection at the site of installation must be met (EU min. IP44, CH min. IP55).
- If there is no access to the power grid at the desired location of installation, a qualified electrician must be consulted.
- Pay attention to the local safety regulations for electrical installations and their appropriate protection with residual current circuit breakers.
- Do not directly look into the LED lighting.

## INTENDED USE

The pergola is a roofing system with adjustable louvres that is used to protect patios or outdoor areas from the weather, such as sun or rain. The adjustable louvres and the sun screens allow precise regulation of sunlight and air circulation. Commercial use is excluded. Please check the local regulations regarding planning permission and authorisation requirements.

### Authorised Uses:

- Protection of outdoor areas from direct sunlight and rain
- Use on private properties

Uses other than those specified above are excluded (e.g. use as a carport, roofing for outdoor kitchens and barbecue areas, etc.). Only Biohort accessories may be used.

### Terms of Use:

Follow the conditions of use of the pergola according to the assembly instructions. These are enclosed with the product and can also be accessed online.

Additionally, please note the following:

- The pergola, as well as any accessories, must not be operated by children.
- To prevent the risk of crushing, care shall be taken during use to avoid body parts getting caught inbetween the louvres, the sun screen or any other mechanical components.
- The pergola must only be utilized when under supervision of the owner.
- When using the pergola and its accessories, it must be ensured that the moving parts are not blocked (e.g., by people or objects).
- To protect the pergola from damage, the louvres and sun screen must not be moved when frost or ice forms.
- In adverse weather conditions, especially in strong winds from 50 km/h or in winter, the louvre construction must be opened accordingly or brought into the recommended position to prevent damage. The sun screen must be fully opened when wind speeds exceed 50 km/h.
- The sun screen should not be rolled up when wet or damp to avoid the formation of mould.
- The sun screen does not provide sufficient protection against UV radiation.
- The electrical accessories must only be utilized in connection with the included power supply unit. Any incorrect current, voltage or polarity may lead to damages to the product.
- To ensure a good signal, the antenna of the remote control shall not be covered by metal parts.
- If the drive unit emits any unusual noises, it must be stopped immediately.
- The light source of the LED light is not exchangeable. If the light source has reached the end of its service life, the entire LED light strip must be replaced.



## CLEANING AND MAINTENANCE

The pergola is very low-maintenance and easy to clean. Please note the following instructions for cleaning and care:

- Regular removal of leaves and dirt and inspection of screw connections
- The sun screen can be cleaned with lukewarm water and a mild cleaner.
- The material must not come into contact with aggressive chemicals such as road salt.
- Sun cream and other creams must be removed immediately with soap and water.
- Do not use abrasive or aggressive cleaning agents.
- If a scratch develops over time, it should be carefully repaired immediately with the enclosed touch-up pen (dabbing movements recommended).
- In coastal areas, it is recommended to regularly clean the pergola with water to reduce the accumulation of salt.
- In most cases, it is not necessary to lubricate the moving parts of the pergola. However, if squeaking occurs, the use of a silicone spray as a lubricant is recommended. Excess lubricant must be removed with a soft cloth
- During the process of cleaning, the pergola must not be in use.

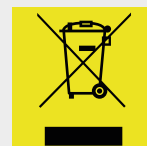
## RECYCLING

Please dispose of the packaging material in accordance with local regulations.

This product carries the recycling symbol for electrical equipment and electronic parts (WEEE). Do not dispose of batteries and other electrical parts in the household waste.

In the unlikely event that the pergola is no longer required, it must be dismantled and the individual materials and components sorted and disposed of in accordance with local regulations.

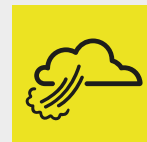
For disassembly, use the assembly instructions in reverse order.



**PLEASE USE A SUITABLE UNDERLAY TO AVOID SCRATCHES!**



**PLEASE MAKE SURE THE PRODUCT IS ANCHORED IN A STORM-PROOF MANNER!  
DO NOT ASSEMBLE IN WINDY CONDITION!**



**FURTHER TRANSLATIONS OF THE ASSEMBLY INSTRUCTIONS CAN BE FOUND  
ON OUR WEBSITE IN THE DOWNLOAD SECTION.**



# FÉLICITATIONS !

EN CHOISSANT CE PRODUIT, VOUS AVEZ OPTÉ POUR UN PRODUIT BIOHORT DE HAUTE QUALITÉ.

Vous bénéficiez d'un design fonctionnel, d'une conception durable et d'une excellente qualité. Cette notice de montage vous montre étape par étape comment monter votre produit Biohort de manière conforme. Veuillez suivre les différents points et lire attentivement cette notice avant le montage. Conservez-la précieusement.

## CONTRÔLE DU CONTENU DE LA LIVRAISON

Avant de commencer le montage, veuillez vérifier que toutes les pièces nécessaires sont présentes. En cas de pièces manquantes ou défectueuses, il faut contacter votre revendeur ou notre service après-vente. Ne commencer le montage que lorsque toutes les pièces sont présentes et intactes.

## CONSIGNES DE SÉCURITÉ

- Veuillez utiliser un équipement de protection approprié pendant le montage (gants de travail, chaussures de sécurité, lunettes de protection, casque de sécurité...).
- Certaines pièces sont saillantes ou ont des bords tranchants, faites-y attention pendant le montage et l'utilisation quotidienne.
- Pendant le montage, veillez à ce que les petites pièces et les matériaux d'emballage soient hors de portée des enfants et des animaux de compagnie.
- Soyez extrêmement prudent lors du raccordement des composants électriques au réseau électrique afin d'éviter tout risque de choc électrique.
- Les exigences IP pour le raccordement électrique sur le lieu d'installation doivent être remplies (min. IP44 pour l'UE, min. IP55 pour la Suisse).
- S'il n'y a pas d'accès au réseau électrique sur le lieu d'installation souhaité, il faut faire appel à un électricien qualifié.
- Respectez les consignes de sécurité locales en matière d'installations électriques et de sécurisation par disjoncteur différentiel.
- Ne pas regarder directement l'éclairage LED.

## UTILISATION CONFORME À LA DESTINATION

La pergola est un système de toiture à lamelles orientables qui sert à protéger les terrasses ou les espaces extérieurs du soleil et de la pluie. Les lamelles réglables permettent une régulation précise de la lumière du soleil et de la circulation de l'air. L'utilisation commerciale est exclue. Veuillez vous renseigner sur les dispositions locales en matière de permis de construire et d'autorisation.

### Utilisations approuvées :

- Protection des espaces extérieurs contre les rayons du soleil directs et la pluie.
- Usage sur une propriété privée

Les utilisations autres que celles mentionnées ci-dessus sont exclues (par ex. utilisation comme carport, « toiture » pour cuisines d'extérieur ou barbecues...). Seuls les accessoires de la marque Biohort sont autorisés.

### Conditions d'utilisation :

Respectez les conditions d'utilisation en vigueur de la pergola conformément à la notice de montage. Celle-ci est jointe au produit et peut également être téléchargée depuis notre site internet.

En outre, il convient de tenir compte des points suivants:

- La pergola, ainsi que tous ses accessoires, ne doivent pas être manipulés par des enfants.
- Afin de prévenir tout risque d'écrasement, il convient de veiller, pendant l'utilisation, à ce qu'aucune partie du corps ne se trouve entre les lamelles, le store pare-soleil ou d'autres composants mécaniques.
- La pergola ne peut être actionnée que si elle se trouve dans le champ de vision de l'utilisateur.
- Lors de l'utilisation de la pergola et de ses accessoires, il faut s'assurer que les parties amovibles ne sont pas bloquées (par des personnes ou des objets, par exemple).
- Afin de protéger la pergola de tout dommage, il ne faut pas changer la position des lamelles et du store pare-soleil lorsqu'il gèle ou que du givre se forme.
- En cas de conditions météorologiques défavorables, notamment en cas de vent fort (à partir de 50 km/h) ou en hiver, il convient d'ouvrir les lamelles en conséquence ou de les orienter dans la position recommandée afin d'éviter tout endommagement. Dès lors que la vitesse du vent dépasse 50 km/h, le store pare-soleil doit être complètement remonté.
- Les accessoires électriques ne doivent être utilisés qu'en combinaison avec le bloc d'alimentation fourni. Une intensité/tension ou une polarité incorrecte peut endommager le produit.
- Ne pas recouvrir l'antenne du boîtier de commande par des pièces métalliques afin de garantir un bon signal.
- Si la motorisation fait des bruits inhabituels, il faut l'arrêter immédiatement.
- La source lumineuse du ruban LED n'est pas remplaçable. Lorsque celle-ci atteint la fin de sa durée de vie, le ruban LED doit être remplacé.



## NETTOYAGE ET ENTRETIEN

La pergola est facile d'entretien. Pour le nettoyage et l'entretien, veuillez simplement respecter les consignes suivantes :

- Enlevez régulièrement les feuilles et la saleté et contrôlez les raccords vissés.
- Le store pare-soleil peut être nettoyé à l'eau tiède et avec un détergent doux.
- Le matériau ne doit pas entrer en contact avec des produits chimiques agressifs tels que le sel de déneigement, etc.
- La crème solaire et autres crèmes doivent être immédiatement enlevées à l'eau et au savon.
- Aucun produit de nettoyage abrasif ou agressif ne doit être utilisé.
- Si une rayure apparaît au fil du temps, elle doit être immédiatement et délicatement retouchée à l'aide du pinceau de retouche fourni (mouvements de tamponnement recommandés).
- Dans les régions côtières, il est recommandé de rincer régulièrement la pergola à l'eau claire afin de réduire l'accumulation de sel.
- Dans la plupart des cas, il n'est pas nécessaire de lubrifier les parties amovibles de la pergola. Si toutefois certaines pièces se mettent à grincer, il est recommandé d'utiliser un spray de silicone comme lubrifiant. Tout excédent de lubrifiant doit être enlevé à l'aide d'un chiffon doux.
- Ne pas actionner la pergola pendant le nettoyage de celle-ci.

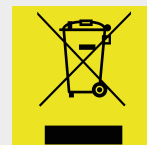
## RECYCLAGE

Veuillez recycler les matériaux d'emballage selon la réglementation locale.

Ce produit porte le symbole de recyclage des déchets d'équipements électriques et électroniques (DEEE). Ne pas jeter les piles et autres composants électriques avec les ordures ménagères.

Dans le cas peu probable où la pergola ne serait plus souhaitée, celle-ci doit être démontée ; les différents matériaux et composants doivent être triés et recyclés conformément aux normes locales.

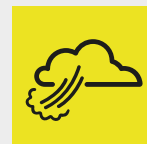
Pour démonter la pergola, il suffit de prendre la notice de montage à l'envers.



## POUR ÉVITER LES RAYURES, UTILISEZ LES SUPPORTS APPROPRIÉS!



## VEILLEZ À CE QUE LE SOL SOIT ANCRÉ DE MANIÈRE À RÉSISTER AUX TEMPÊTES! NE PAS PROCÉDER AU MONTAGE DANS DES CONDITIONS VENTEUSES !



VOUS TROUVEREZ D'AUTRES TRADUCTIONS DES INSTRUCTIONS DE MONTAGE SUR NOTRE SITE INTERNET, DANS LA RUBRIQUE DES TÉLÉCHARGEMENTS.



## MASSTABSGETREUE ABBILDUNGEN DER ZU VERWENDENDEN SCHRAUBEN (M 1:1)

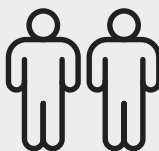
- EN** Scale drawing 1:1 of the screws in use
- FR** Reproduction selon l'échelle 1:1.
- NL** Afbeelding : schaal 1:1 (ware grootte)
- ES** Reproducción a escala 1:1 de los tornillos que se utilizan para el montaje.
- IT** Immagine in scala delle viti da utilizzare!
- DA** Skala tegning af skruer er 1:1
- SV** Skalenliga ritningar av skruvarna som ska användas:
- NO** Måltegning 1: 1 av skruene som er i bruk
- PL** Skalowane ilustracje używanych śrub:
- SK** Mierka výkresu 1: 1 použitých skrutiek
- SL** Risba v merilu 1: 1 uporabljenih vijakov
- CS** Měřitko výkresu 1: 1 použitých šroubů
- HU** A felhasználandó csavarok méretarányos ábrái:
- HR** Crtež veličine 1: 1 vijaka koji se koriste
- RO** Scala desenului pentru suruburi este 1:1



M8 x 10

## BENÖTIGTE HILFSMITTEL

- EN** Tools required
- FR** Outils requis
- NL** Benodigd gereedschap
- ES** Herramientas necesarias
- IT** Strumenti necessari
- DA** Nødvendigt værktøj
- SV** Verktyg som krävs
- NO** Nødvendig verktøy
- PL** Wymagane narzędzia
- SK** Potrebne nástroje
- SL** Potrebno orodje
- CS** Požadované nástroje
- HU** Szükséges eszközök
- HR** Potrebni alati
- RO** Instrumente necesare



2x



SW 2,5  
SW 5



TX 15  
TX 40





## TEILEÜBERSICHT

Parts list · Liste des pièces · Stuklijst · Lista de piezas · Lista de parti · Deloversigt · Delöversikt · Del liste · Przegląd elementów · Zoznam dielov · Seznam delov · Seznam dílů · Tétélek áttekintése · Popis dijelova · Lista pieselor





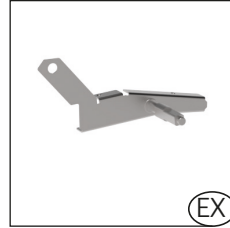
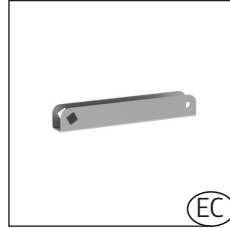
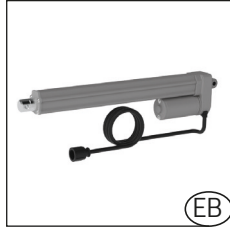
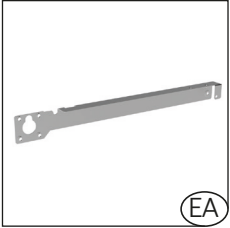
## TEILEÜBERSICHT

Parts list · Liste des pièces · Stuklijst · Lista de piezas · Lista de parti · Deloversigt · Delöversikt · Del liste · Przegląd elementów · Zoznam dielov · Seznam delov · Seznam dílů · Tétélek áttekintése · Popis dijelova · Lista pieselor



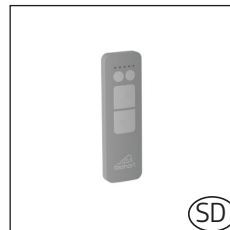
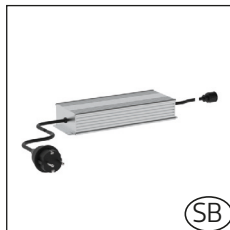
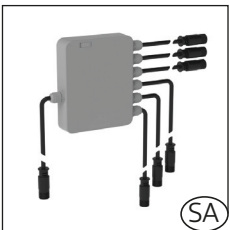
## ELEKTROANTRIEBS - PAKET

Electric motor package · Colis de la motorisation électrique



## STEUERUNGS-SET

Control set · Kit de commande



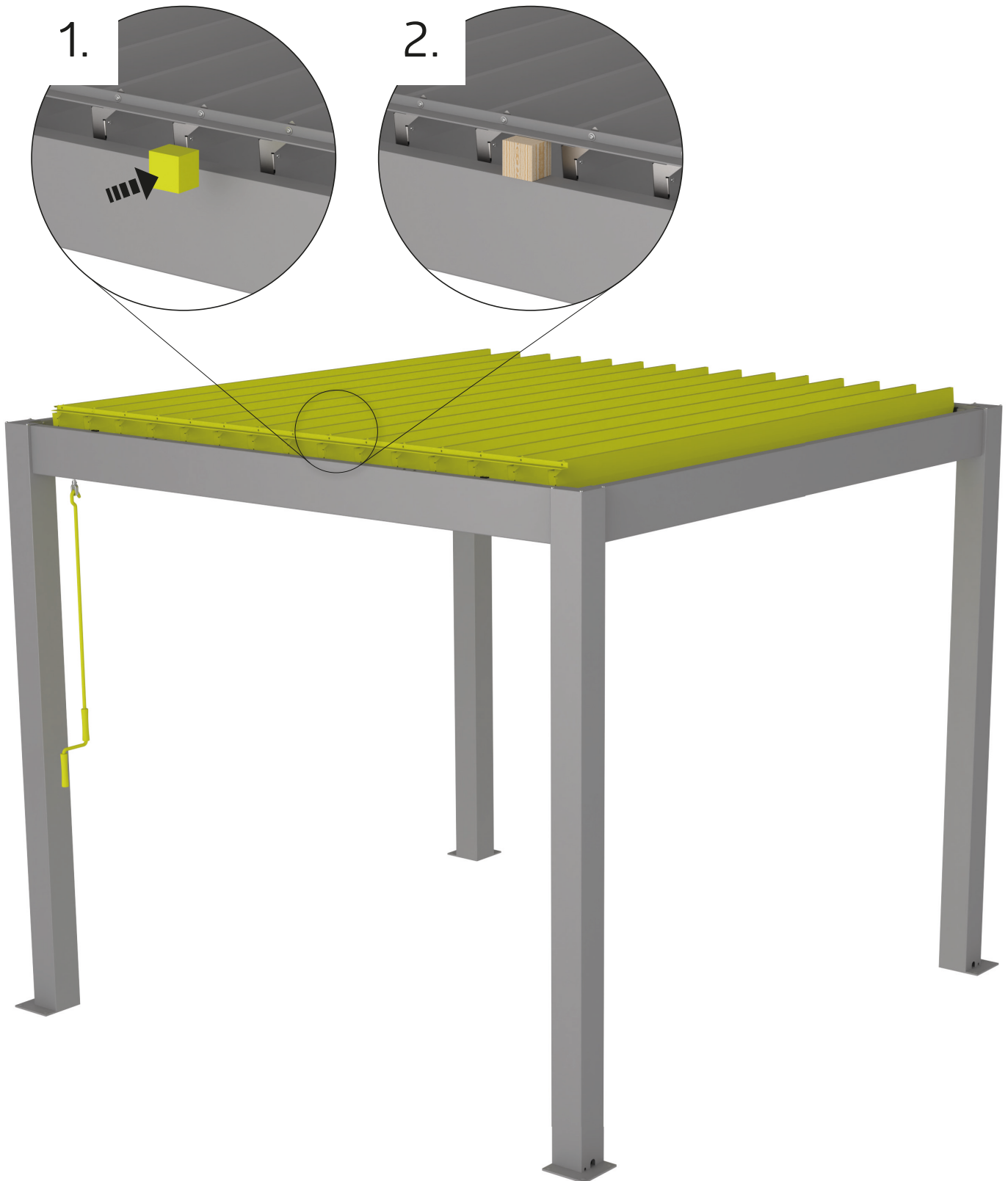
# 1.



**VERWENDEN SIE HIER EINEN HOLZKLOTZ (CA. 6 CM HOCH), UM DIE LAMELLEN VOR DEM UMKLAPPEN ZU SICHERN. DER HOLZKLOTZ (NICHT IM LIEFERUMFANG) MUSS FREI VON METALL SEIN, UM DIE PERGOLA NICHT ZU BESCHÄDIGEN.**

**(GB)** Use a wooden block (approximately 6 cm high) to secure the slats from flipping over. The wooden block (not included) must be free of metal to avoid damaging the pergola.

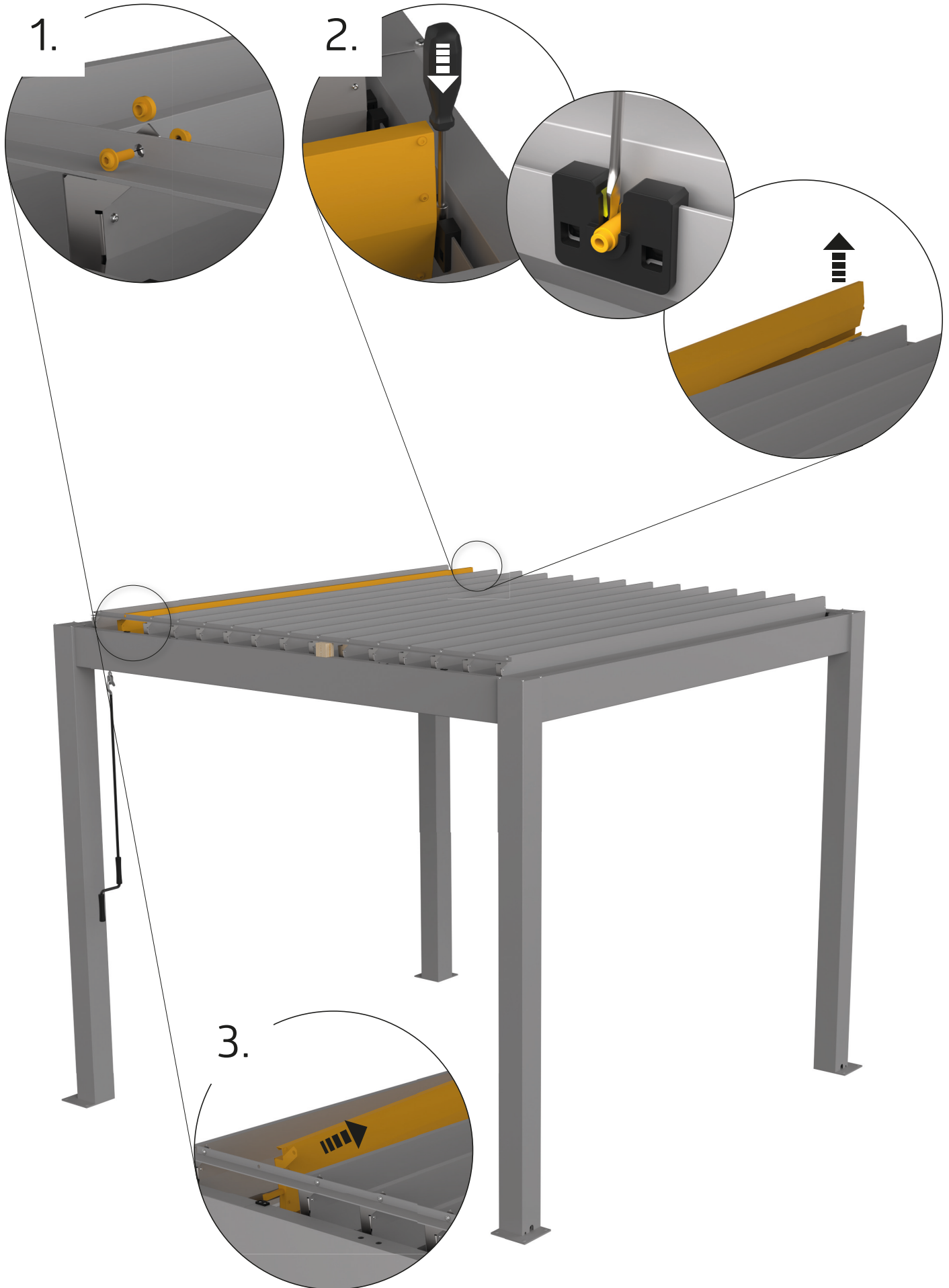
**(FR)** Utilisez ici une cale en bois (d'environ 6 cm de haut) pour empêcher les lamelles de se rabattre. La cale en bois (non fournie) doit être sans métal pour ne pas endommager la pergola.



2.

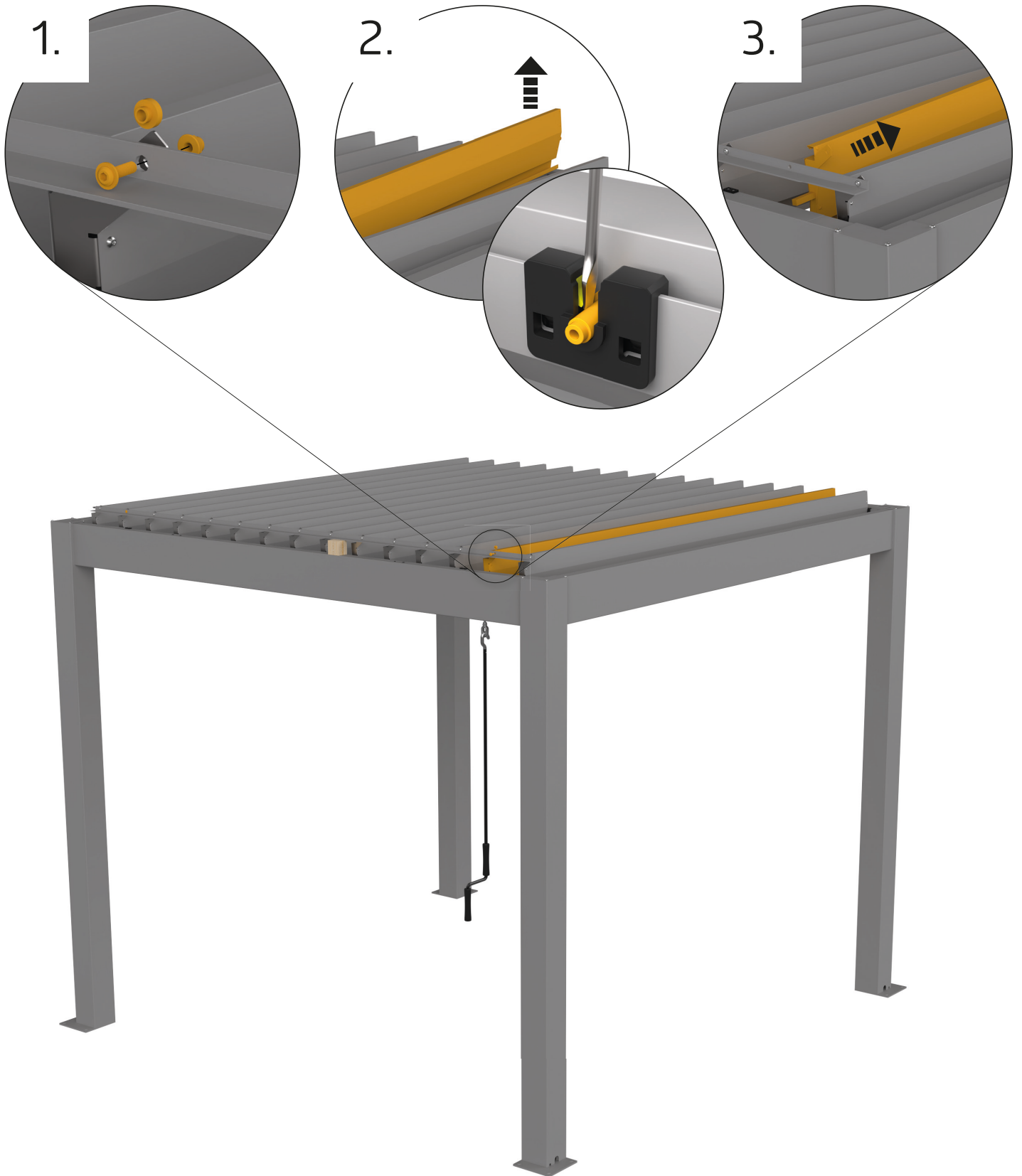
nur bei Option 1

only with option 1 · Juste pour l'option 1

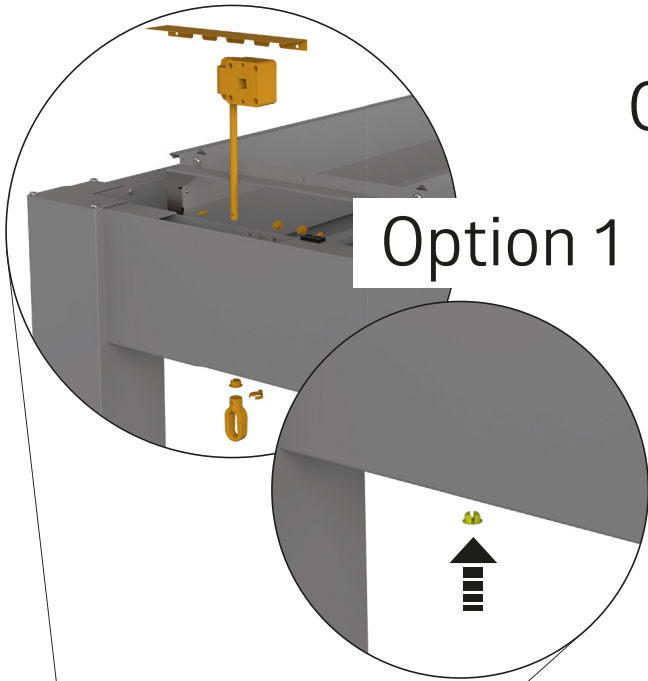
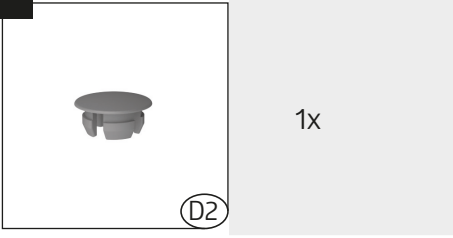


## nur bei Option 2

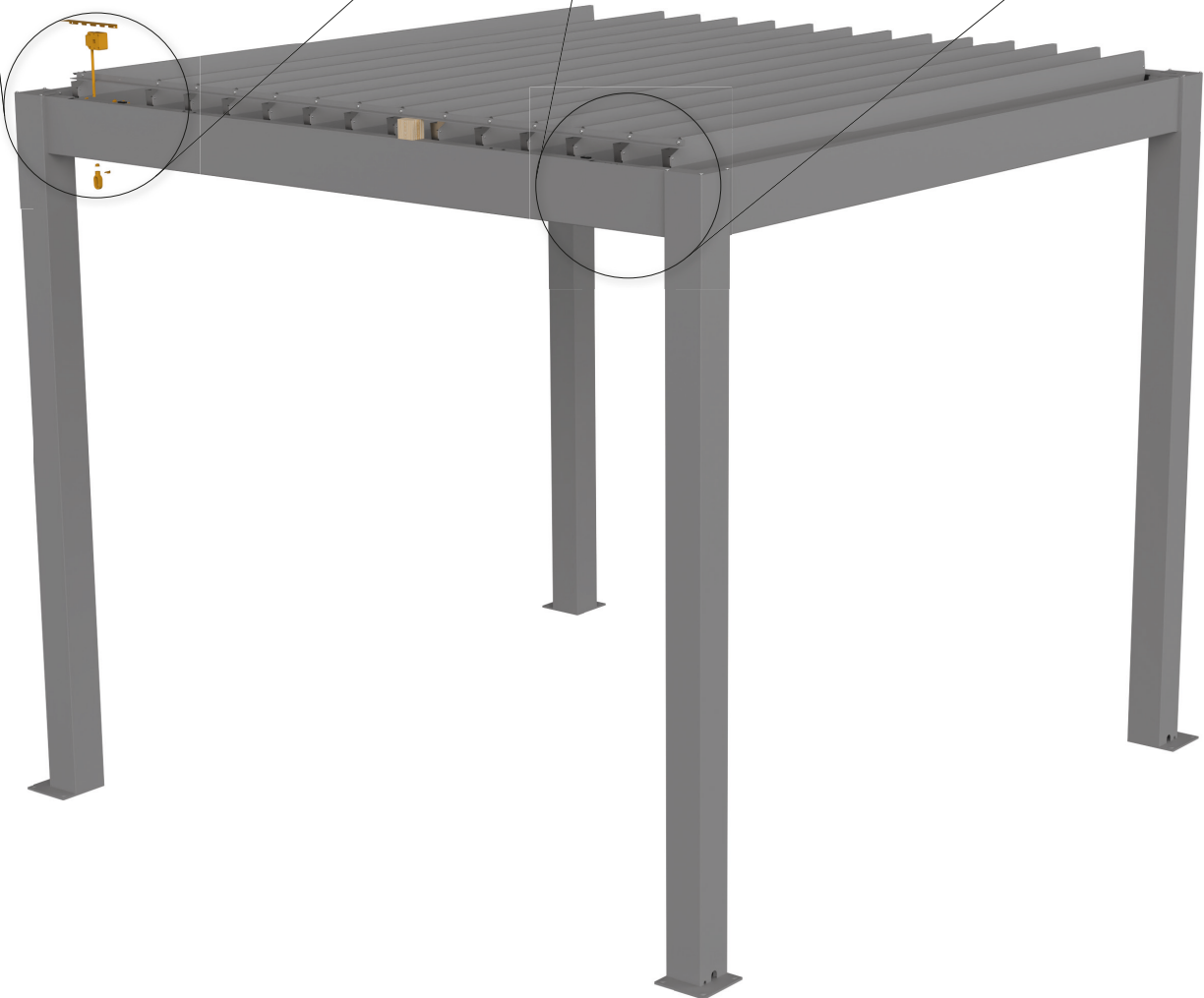
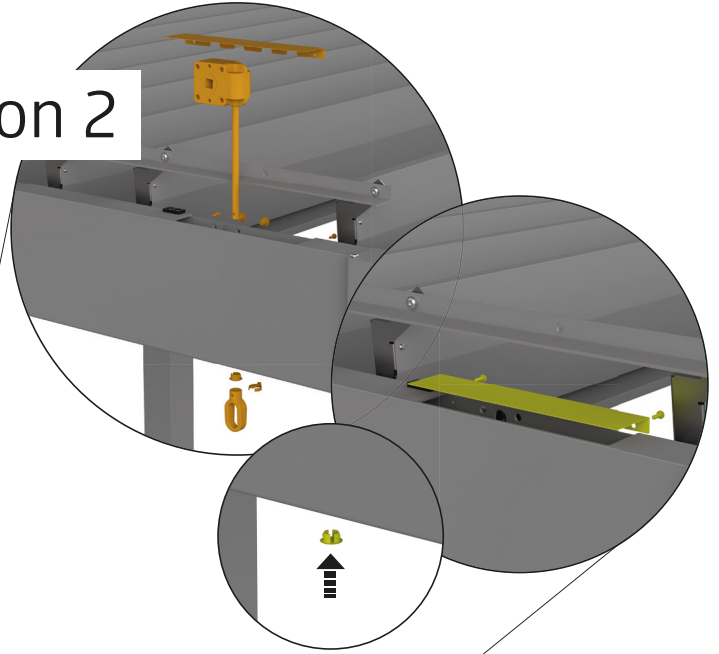
only with option 2 · Juste pour l'option 2



3.



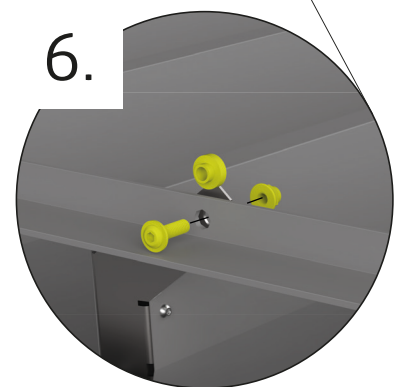
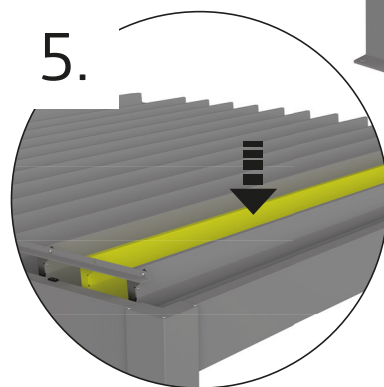
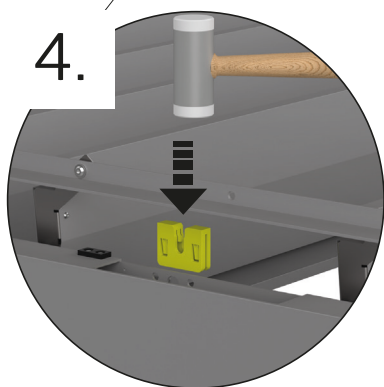
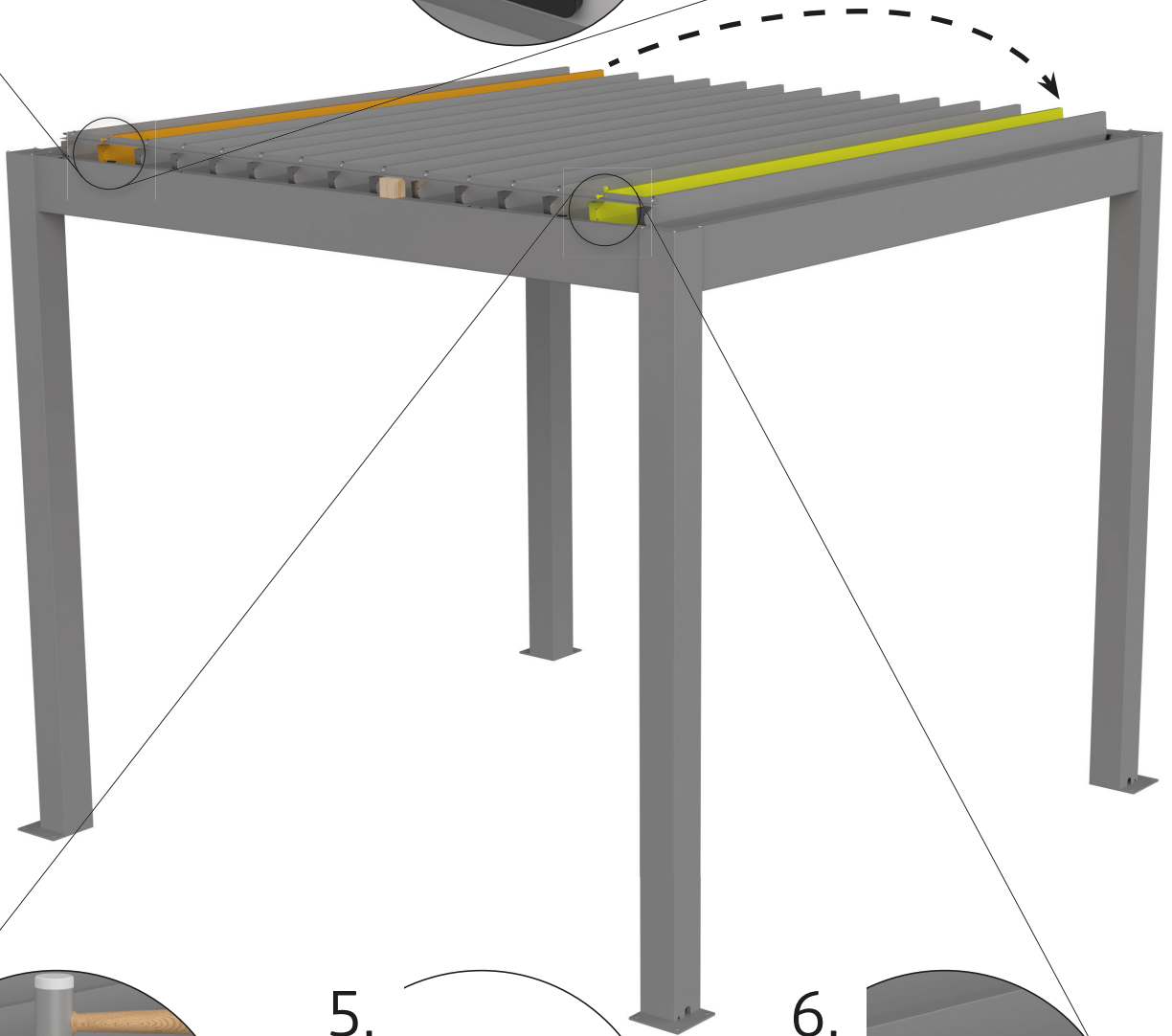
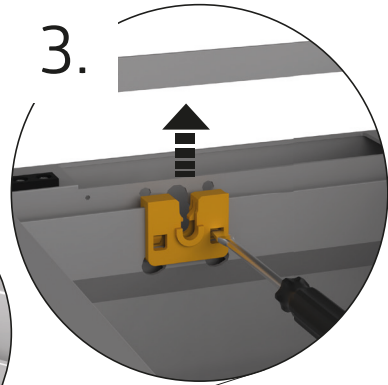
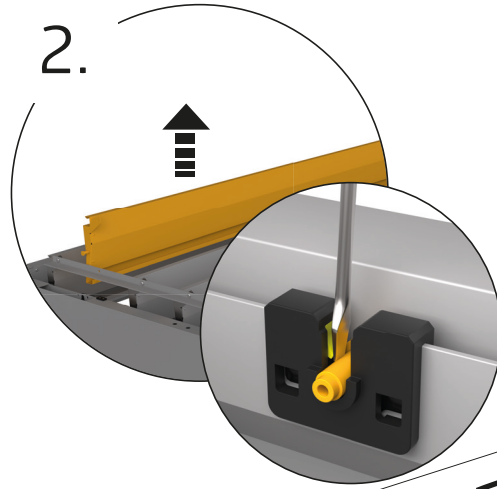
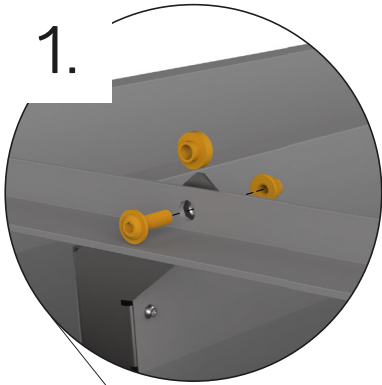
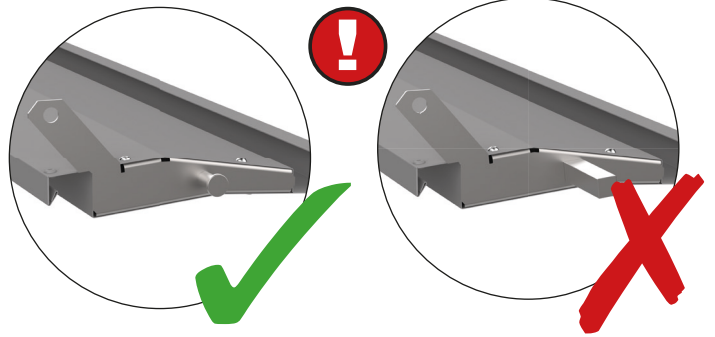
Option 2



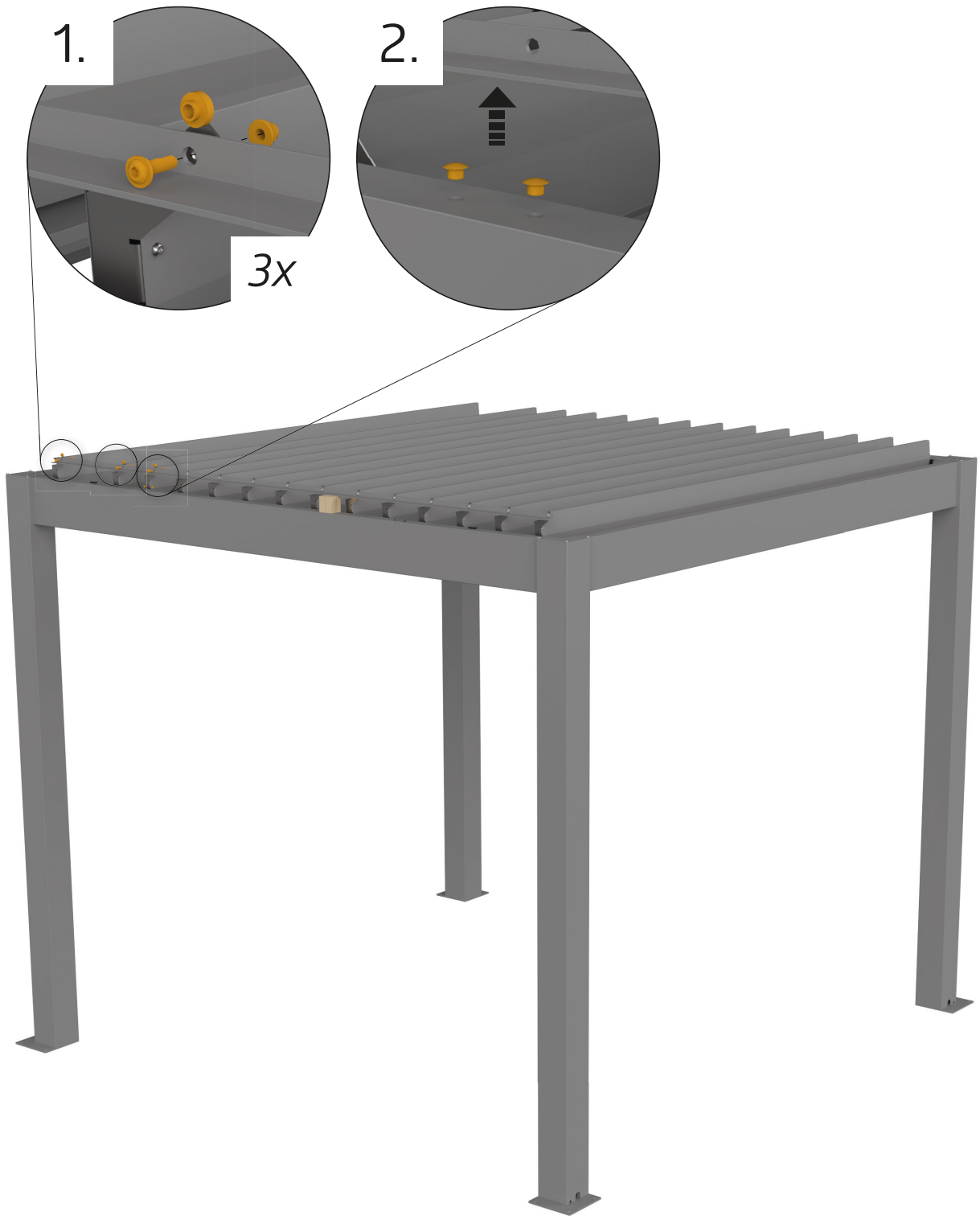
4.

nur bei Option 2

only with option 2 · Juste pour l'option 2



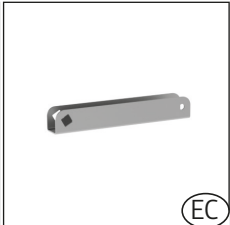


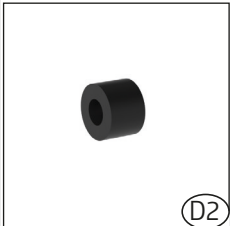
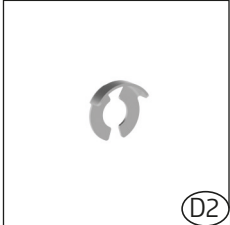


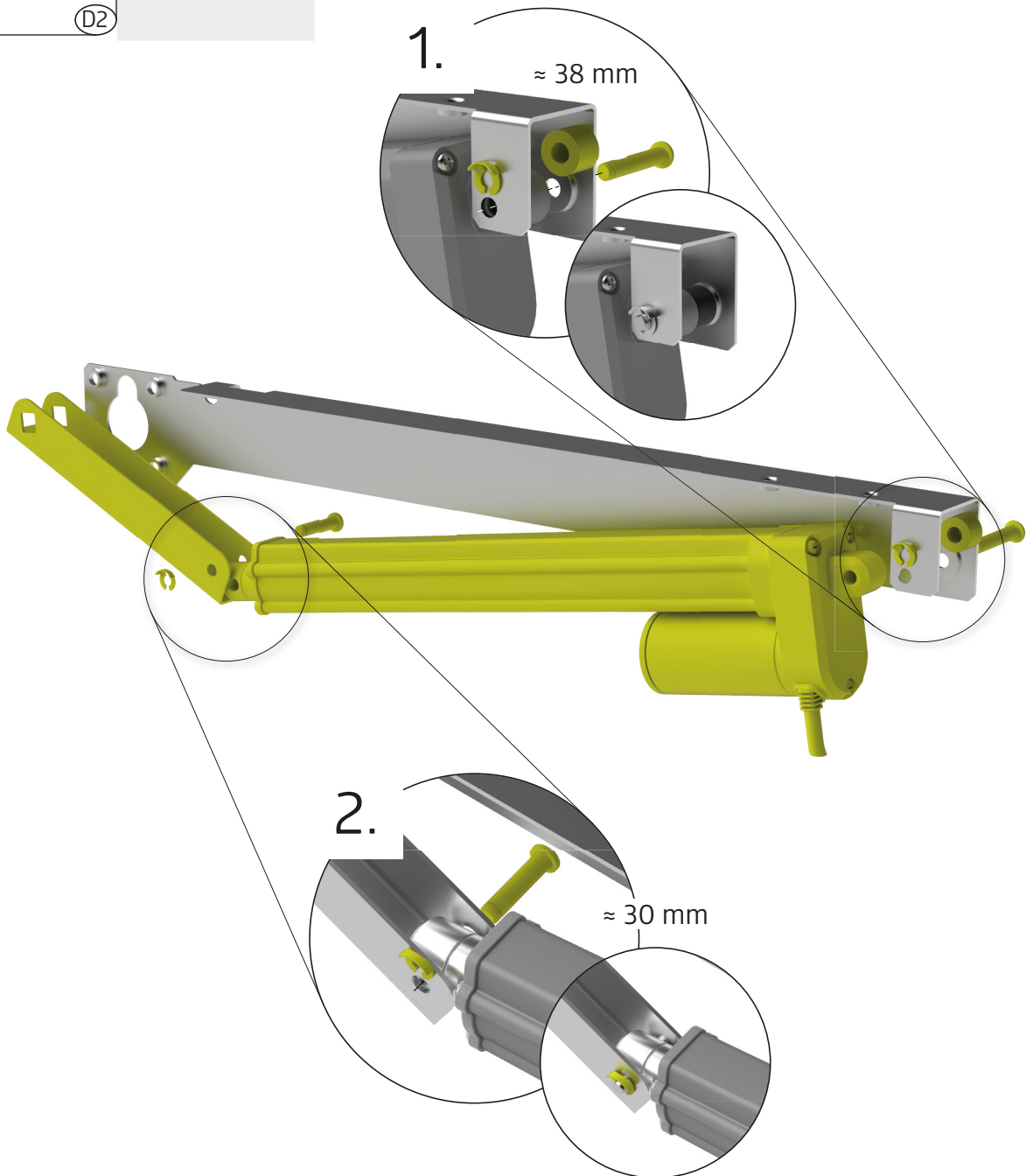
# 5.



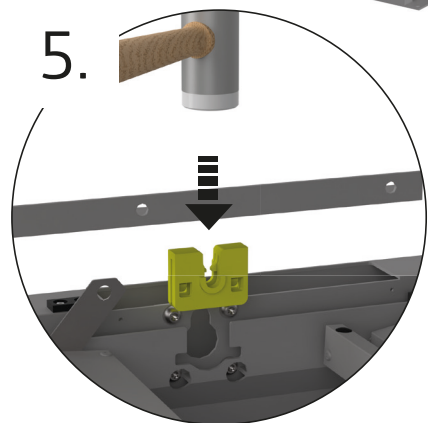
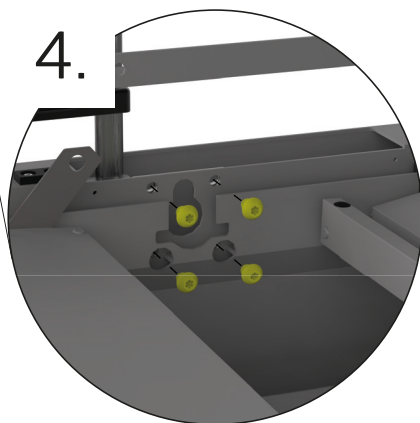
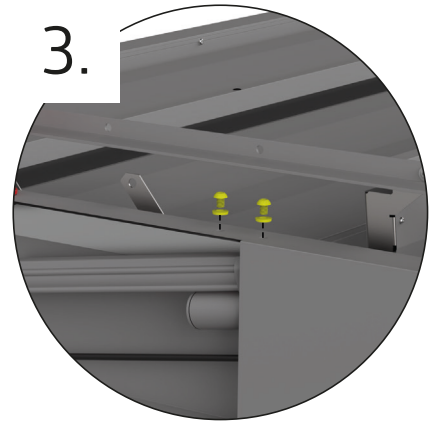
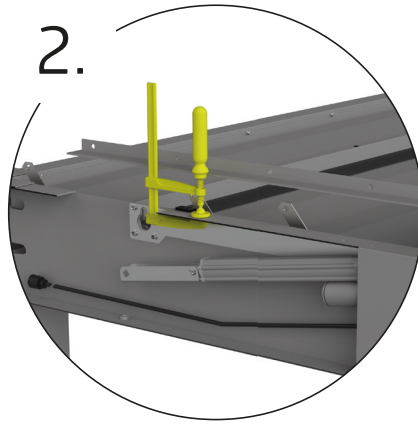
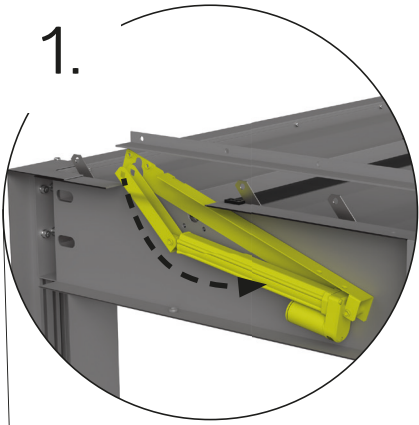
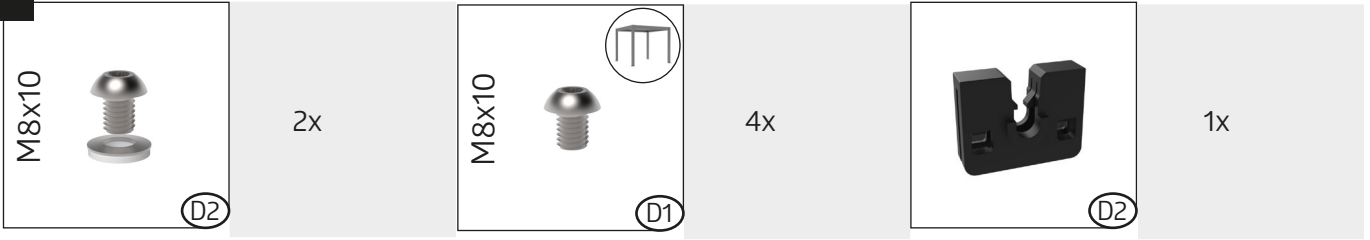


# 6.

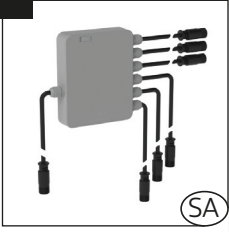
 EA	1x	 EB	1x	 EC	1x
 ≈ 38 mm D2	1x	 ≈ 30 mm D2	1x	 D2	1x
 D2	2x				



# 7.



# 8.

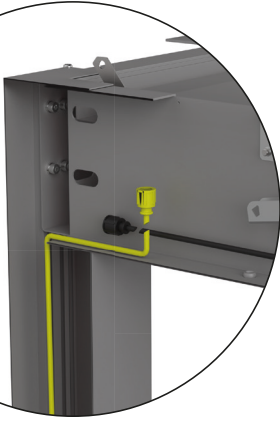


1x

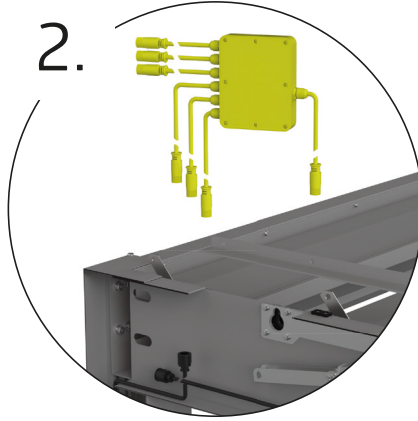


1x

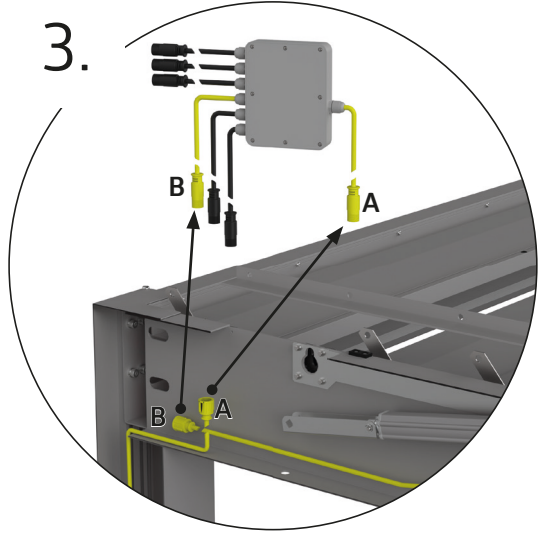
1.



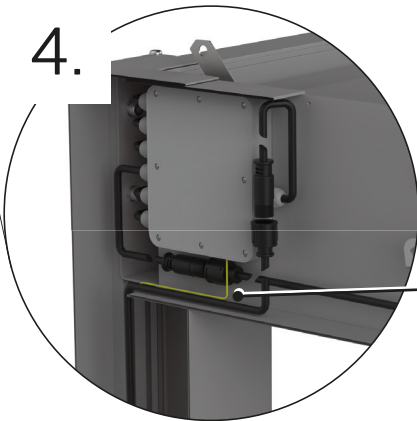
2.



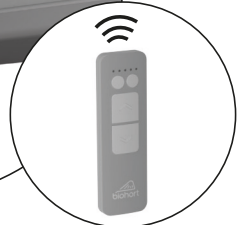
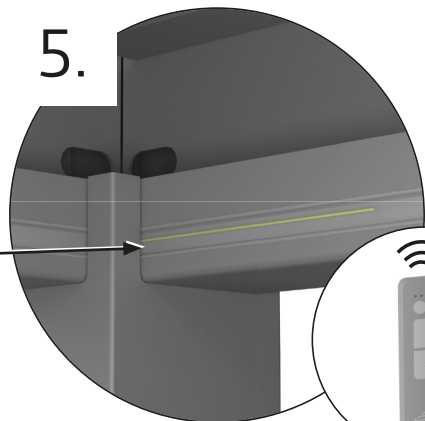
3.



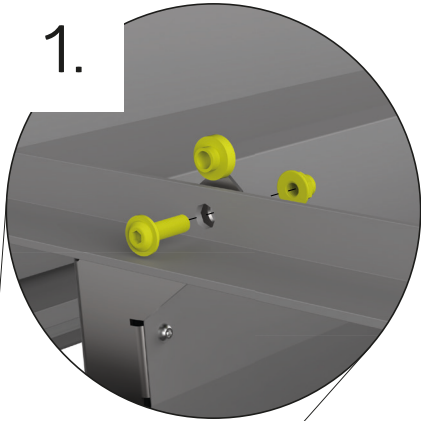
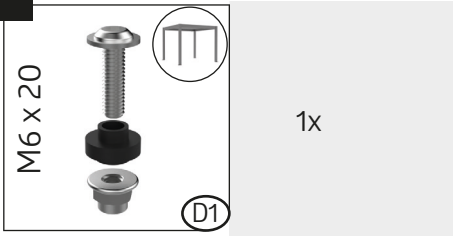
4.



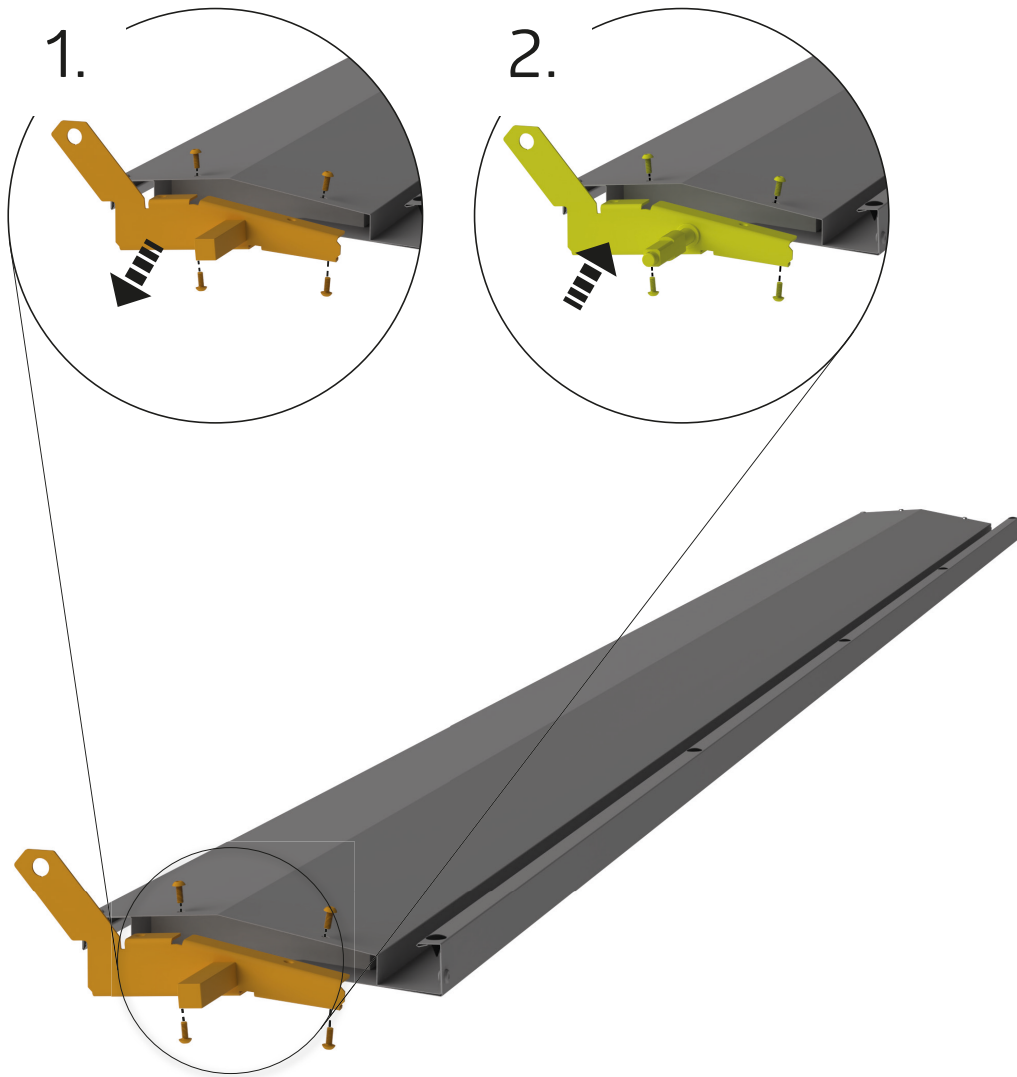
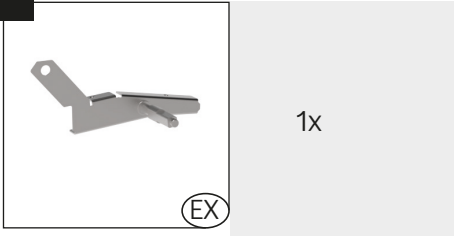
5.



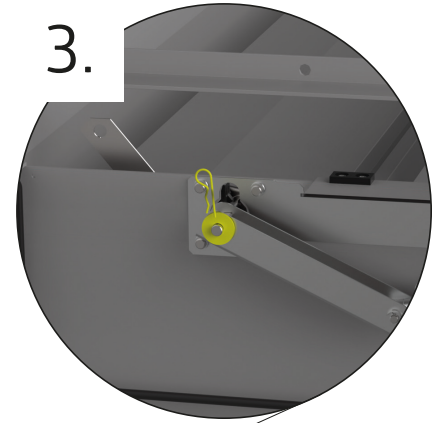
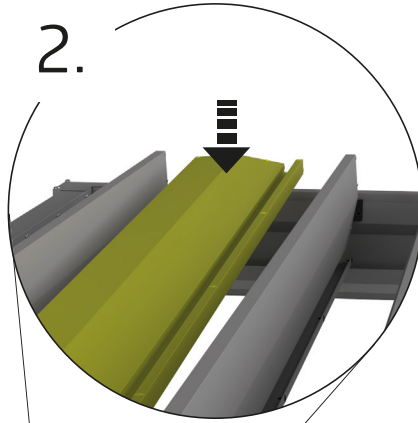
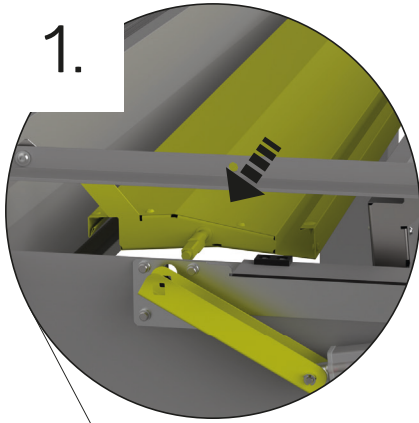
# 9.



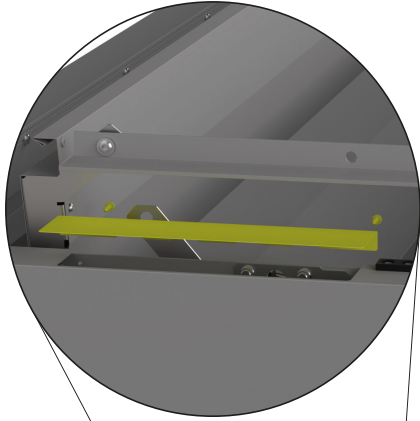
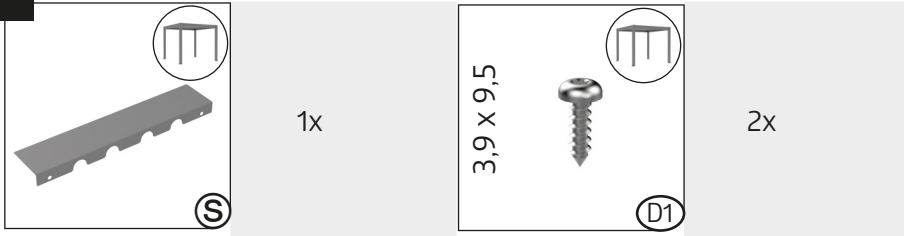
10.



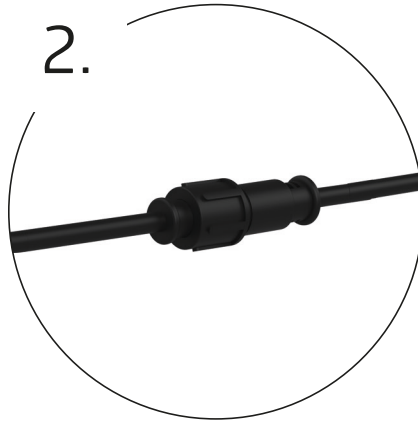
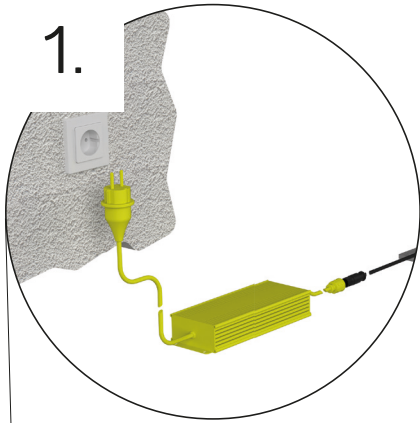
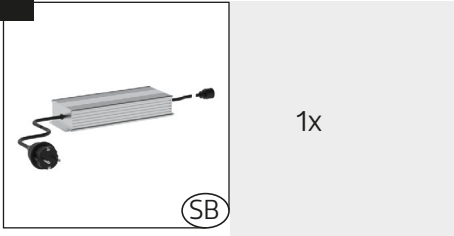
# 11.



12.

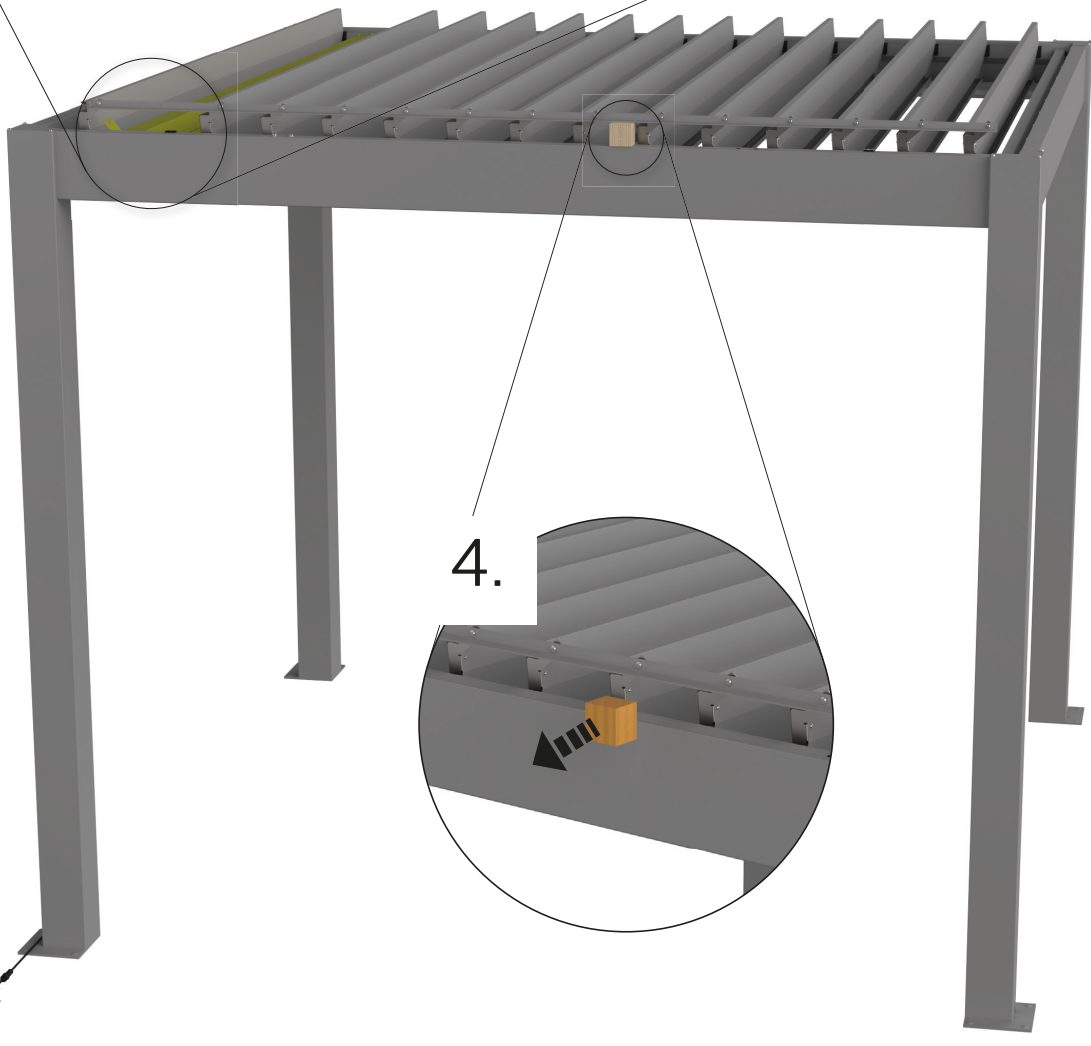
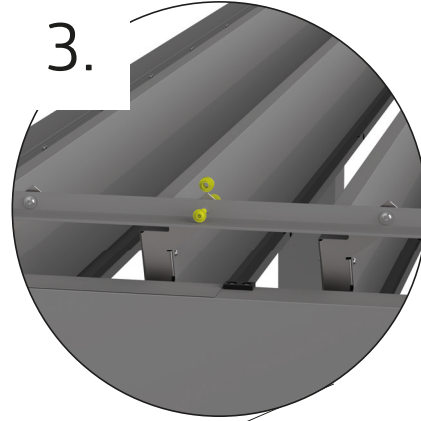
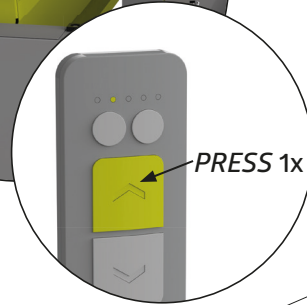
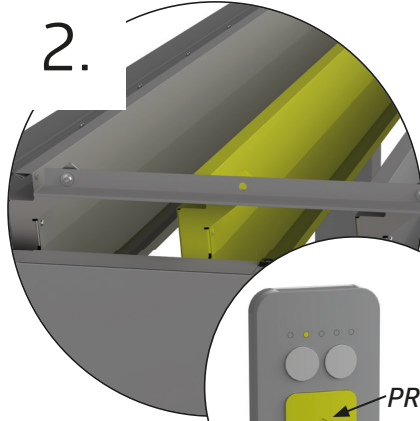
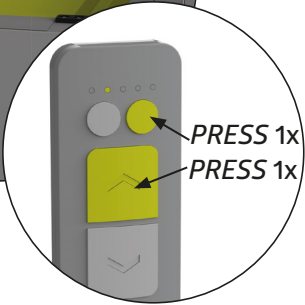
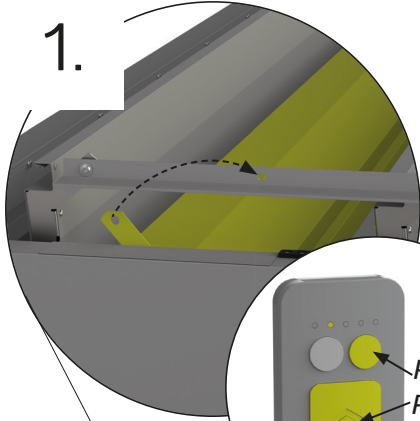


# 13.





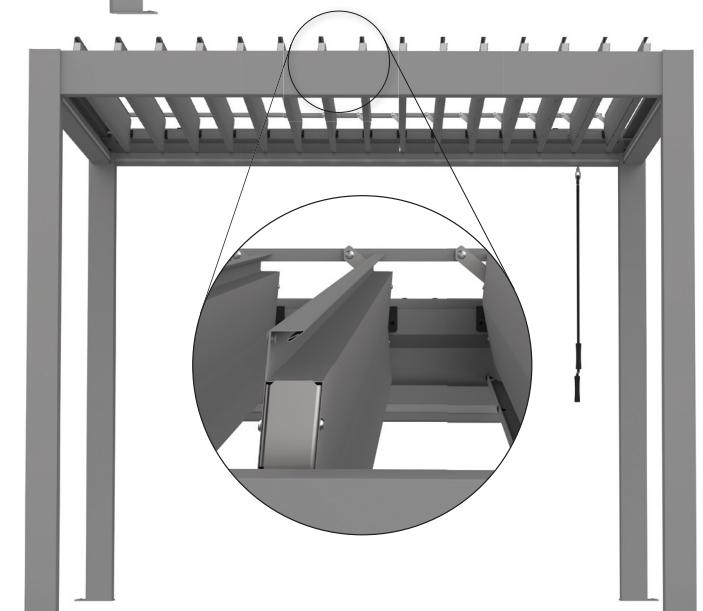
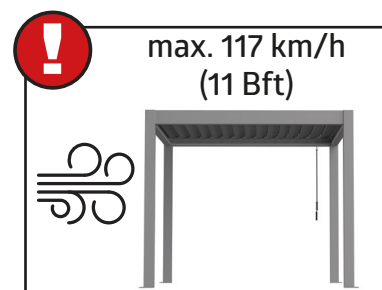
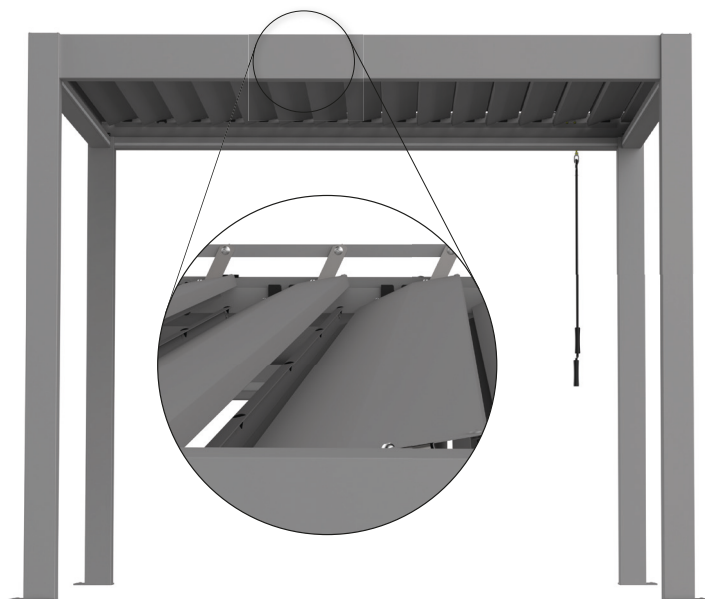
# 14.





**BEI WIDRIGEN WETTERBEDINGUNGEN, INSBESONDERE BEI STARKEM WIND AB 50 KM/H ODER IM WINTER, IST DIE LAMELLENKONSTRUKTION ENTSPRECHEND ZU ÖFFNEN ODER IN DIE EMPFOHLENE POSITION ZU BRINGEN, UM BESCHÄDIGUNGEN ZU VERMEIDEN.**

- (EN)** In adverse weather conditions, especially in strong winds from 50 km/h or in winter, the louvre construction must be opened accordingly or brought into the recommended position to prevent damage.
- (FR)** En cas de conditions météorologiques défavorables, notamment en cas de vent fort (à partir de 50 km/h) ou en hiver, il convient d'ouvrir les lamelles en conséquence ou de les orienter dans la position recommandée afin d'éviter tout endommagement.
- (NL)** Bij ongunstige weersomstandigheden, vooral bij harde wind vanaf 50 km/u of in de winter, moet de lamellenconstructie dienovereenkomstig worden geopend of in de aanbevolen positie worden gebracht om schade te voorkomen.
- (ES)** En condiciones climáticas adversas, especialmente en vientos fuertes de 50 km/h o en invierno, la construcción de lamas debe abrirse adecuadamente o llevarse a la posición recomendada para prevenir daños.
- (IT)** In condizioni meteorologiche avverse, soprattutto in presenza di venti forti superiori a 50 km/h o in inverno, la struttura delle lamelle deve essere aperta o posizionata come raccomandato per evitare danni.
- (DA)** Under ugunstige vejrforhold, især ved stærk vind fra 50 km/t eller om vinteren, skal lamelkonstruktionen åbnes tilsvarende eller bringes i den anbefalede position for at forhindre skader.
- (SV)** Vid ogynnsamma väderförhållanden, särskilt vid kraftiga vindar från 50 km/h eller på vintern, måste lamellkonstruktionen öppnas på motsvarande sätt eller föras till rekommenderat läge för att förhindra skador.
- (NO)** Ved ugunstige værforhold, spesielt ved sterk vind fra 50 km/t eller om vinteren, må lamellkonstruksjonen åpnes tilsvarende eller bringes i anbefalt posisjon for å forhindre skader.
- (PL)** W niekorzystnych warunkach pogodowych, zwłaszcza przy silnym wietrze o prędkości 50 km/h lub w zimie, konstrukcja żaluzji musi zostać odpowiednio otwarta lub ustawiona w zalecanej pozycji, aby zapobiec uszkodzeniom.
- (SK)** Pri nepriaznivých poveternostných podmienkach, najmä pri silnom vetre od 50 km/h alebo v zime, je potrebné konštrukciu žalúzie primerane otvoriť alebo uviesť do odporúčanej polohy, aby sa predišlo poškodeniu.
- (SL)** V neugodnih vremenskih razmerah, zlasti ob močnem vetru od 50 km/h ali pozimi, je treba konstrukcijo žaluzij ustrezno odpreti ali postaviti v priporočeni položaj, da se preprečijo poškodbe.
- (CS)** V povětrnostních podmínkách, zejména v silných větrech od 50 km/h nebo v zimě, musí být lamely v souladu s doporučením otevřené nebo přivedené do doporučené pozice, aby se zabránilo poškození.
- (HU)** Kedvezőtlen időjárás körülmények között, különösen erős, 50 km/h-t meghaladó szélben vagy télen, a lamellás szerkezetet ennek megfelelően ki kell nyitni vagy az ajánlott helyzetbe kell állítani a károk megelőzése érdekében.
- (HR)** U nepovoljnim vremenskim uvjetima, posebno pri jakom vjetru od 50 km/h ili zimi, konstrukcija žaluzina mora se otvoriti u skladu s tim ili staviti u preporučeni položaj kako bi se spriječila oštećenja.
- (RO)** In conditii de vreme nefavorabila, in special la vant puternic de la 50 km/h sau iarna lamelele trebuie sa fie in pozitia deschis sau in pozitia recomandata pentru a preveni deteriorarea.



**DIE DAZUGEHÖRIGE KONFORMITÄTSERKLÄRUNG FINDEN SIE IN DER AUFBAUANLEITUNG DER BIOHORT PERGOLA UND AUF UNSERER HOMEPAGE IM DOWNLOADBEREICH.**

- Ⓔ The corresponding declaration of conformity can be found in the assembly instructions of the Biohort Pergola and on our website in the download section.
- Ⓕ Vous trouverez la déclaration de conformité correspondante dans la notice de montage de la pergola Biohort et sur notre site Internet dans la rubrique téléchargement.





**Gerätehäuser** – Setzen Sie auf Qualität & Langlebigkeit  
**Garden Sheds** – Rely on Quality & Longevity



**Outdoor Living** – Eleganz und Funktionalität für ihren Außenbereich  
**Outdoor Living** – Elegance and Functionality for Your Outdoor Area



**Boxen, Schränke und mehr** – Stauraumlösungen für Garten, Terrasse & Co.  
**Boxes, Lockers and More** – Storage Solutions for the Garden, Patio & etc.



**Garten-Helfer** – Gartendesign in Bestform  
**Gardening Helpers** – Garden Design at its Best.



Adresses sur [quefairedemesdechets.fr](http://quefairedemesdechets.fr)



Biohort steht für  
**„Leben im Garten“**

Biohort stands for  
**„Life in the garden“**

follow us:

- biohort
- biohort
- Biohort GmbH
- Biohort GmbH

Biohort GmbH  
 Pürnstal 43, 4120 Neufelden, Österreich  
 +43 7282 7788 0  
[office@biohort.at](mailto:office@biohort.at)  
[www.biohort.com](http://www.biohort.com)