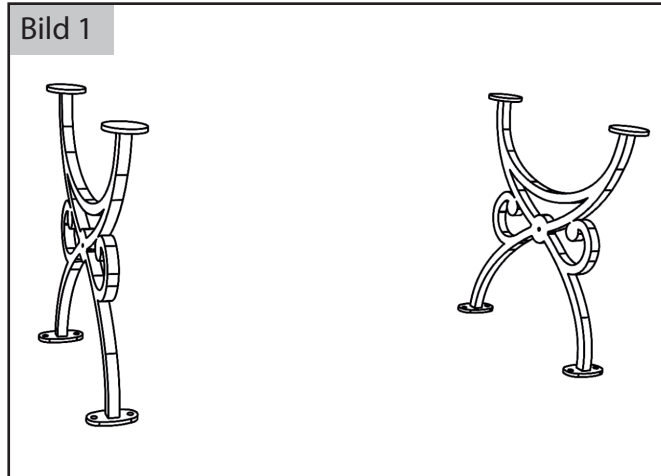


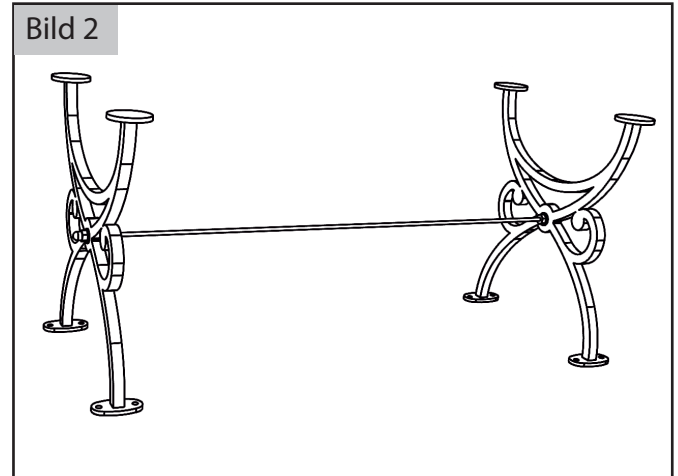
SCHLOSSTISCH - FICHTE



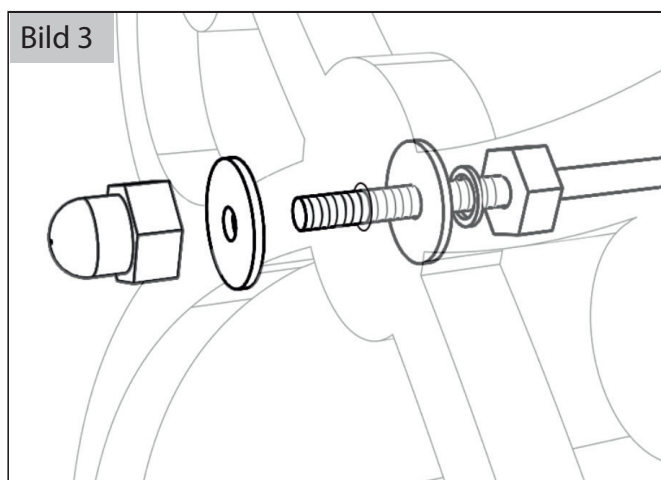
AUFBAUANLEITUNG



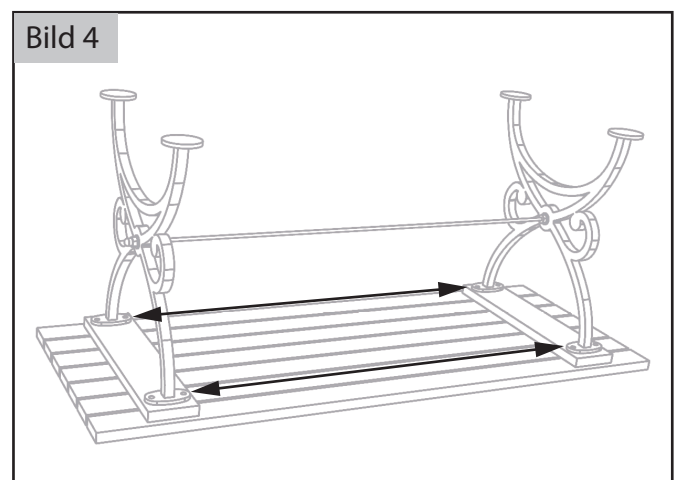
FüÙe auf einen Ebenen Untergrund stellen.



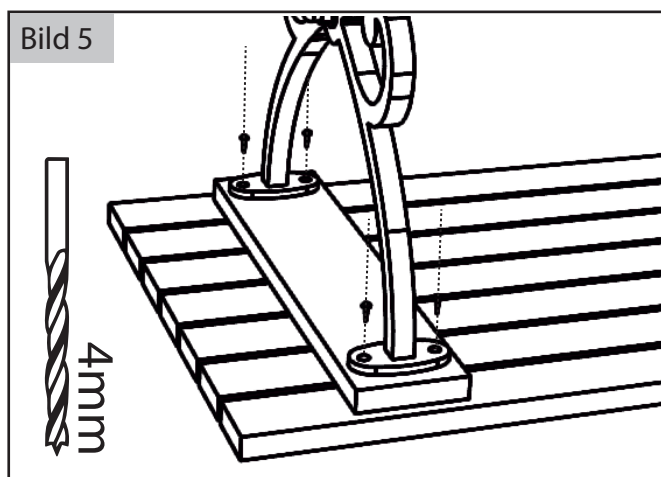
Strebe einführen und wie auf Bild 3 verschrauben.



Ziehen Sie die äußere Hutmutter fest an. Danach können Sie auch die innere Mutter fest anziehen um das Gestell zu fixieren.



Stellen Sie das Gestell auf die umgedrehte Tischplatte. Messen Sie den Abstand zwischen den beiden FüÙen aus. (soll gleich sein)



Bohren Sie die Löcher mit einem 4mm Holzbohrer vor. Mit den beiliegenden Schrauben vorsichtig das Gestell und die Platte verschrauben.

