

AUFBAUANLEITUNG

Seitendach für Gerätehaus „AvantGarde®“

- ⓔ Assembly manual side canopy for garden shed "AvantGarde®"
- ⓕ Notice de montage de l'auvent de l'abri de jardin "AvantGarde®"
- Ⓝ Montage handleiding zijdak voor berging "AvantGarde®"
- ⓔ Instrucciones de montaje techo lateral para la caseta "AvantGarde®"
- ⓔ Istruzioni di montaggio Tettoia laterale per casetta "AvantGarde®"
- ⓓ Samvejledning sidetag til haveeskuret "AvantGarde®"
- Ⓢ Monteringsanvisning sidotak till trädgårdsbod "AvantGarde®"
- Ⓝ Monteringsanvisning for sidetaket på boden "AvantGarde®"
- Ⓟ Instrukcja montażu daszka bocznego do domku ogrodowego "AvantGarde®"
- Ⓚ Návod na montáž bočnej strechy pre prístrešok "AvantGarde®"
- Ⓛ Navodila za montažo stranskega nadstreška za vrtno lopo "AvantGarde®"
- Ⓢ Návod na montáž boční střechy pro přístřešek "AvantGarde®"
- ⓗ Összeszerelési útmutató szerszámós ház "AvantGarde®" oldaltető
- Ⓡ Upute za montažu bočnog krova za vrtnu ostavu "AvantGarde®"
- Ⓡ Instrucțiuni de montaj acoperiș lateral pentru casa de grădină "AvantGarde®"



WICHTIGE PUNKTE FÜR DEN AUFBAU!



VORLIEGENDE AUFBAUANLEITUNG ZEIGT DEN ZUSAMMENBAU VOM SEITENDACH „AVANTGARDE“ GRÖSSE „A5“; SIE GILT SINNGEMÄSS AUCH FÜR ALLE ANDEREN GRÖSSEN. FÜR EINIGE MONTAGESCHRITTE BENÖTIGEN SIE 1 BIS 2 HELFER.

- EN** These assembly instructions show the assembly of the side canopy „AvantGarde“ size „A5“; they apply equally to all other sizes. For some assembly steps you will need 1 to 2 helpers.
- FR** Cette notice montre comment monter l'avent de l'abri AvantGarde taille A5. Elle s'applique aussi aux autres tailles. Pour certaines étapes de montage, vous aurez besoin d'un à deux assistants.
- NL** Deze montagehandleiding toont de montage van het zijdak „AvantGarde“ maat „A5“; deze geldt ook voor alle andere maten. Voor sommige montage stappen zult u 1 à 2 helpers nodig hebben.
- ES** Estas instrucciones de montaje muestran cómo montar el techo lateral „AvantGarde“ de tamaño „A5“; también se aplican a todos los demás tamaños. Necesitará 1 o 2 ayudantes para algunos pasos de montaje.
- IT** Queste istruzioni di montaggio mostrano come montare la tettoia laterale „AvantGarde“ misura „A5“; si applicano anche a tutte le altre misure. Avrete bisogno di 1 o 2 aiutanti per alcune fasi del montaggio.
- DA** Denne samvejledning viser samling af sidetag „AvantGarde“ størrelse A5. Fremgangsmåden er den samme for alle øvrige størrelser. Det er optimalt at være 2-3 personer til samlingen.
- SV** Dessa monteringsanvisningar visar monteringen av sidotaket „AvantGarde“ storlek „A5“; det gäller också analogt för alla andra storlekar. För vissa monteringssteg behöver du 1 till 2 medhjälpare.
- NO** Denne monteringsanvisningen viser hvordan du monterer sidetak på „AvantGarde“ størrelse „A5“; den gjelder også for alle de andre størrelsene. Du trenger 1 eller 2 til å hjelpe deg, på noen av monteringsstrinnene.
- PL** Niniejsza instrukcja montażu przedstawia montaż daszki bocznej „AvantGarde“ w rozmiarze „A5“; ma ona zastosowanie jednakowo do wszystkich innych rozmiarów. W przypadku niektórych etapów montażu będziesz potrzebować od 1 do 2 pomocników.
- SK** Tento návod na montáž ukazuje, ako zostaviť bočnú strechu „AvantGarde“ veľkosti „A5“; platí aj pre všetky ostatné veľkosti. Na niektoré kroky montáže budete potrebovať 1 alebo 2 pomocníkov.
- SL** Ta navodila za montažo prikazujejo montažo stranskega nadstreška „AvantGarde“ velikosti „A5“; velja enako za vse druge velikosti. Za nekatere korake montaže, boste potrebovali 1 do 2 pomočnik
- CS** Tento montážní návod ukazuje, jak sestavit boční střechu „AvantGarde“ velikosti „A5“; platí i pro všechny ostatní velikosti. Na některé kroky montáže budete potřebovat 1 nebo 2 pomocníky.
- HU** Ez az összeszerelési útmutató a „AvantGarde“ „A5“ méret oldaltető összeszerelését mutatja be, amely értelemszerűen az összes többi méretre is vonatkozik. Néhány összeszerelési lépéshez 1-2 segítőre lesz szüksége.
- HR** Ove upute za instalaciju prikazuju montažu bočne nadstrešnice „AvantGarde“ veličine „A5“; analogno vrijedi i za sve ostale veličine. Za neke korake tijekom izrade potrebna su vam 1 do 2 pomoćnika.

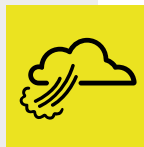
VERWENDEN SIE BEI DER MONTAGE ARBEITSHANDSCHUHE! UM KRATZER ZU VERMEIDEN, VERWENDEN SIE BITTE GEEIGNETE UNTERLAGEN!

- EN** Wear working gloves! Please use a suitable underlay to avoid scratches!
- FR** Portez des gants de travail! Pour éviter les rayures, utilisez des supports appropriés!
- NL** Handschoenen gebruiken! Om krassen te voorkomen raden wij u aan er iets onder te leggen!
- ES** Utilice unos guantes de trabajo. Por favor, coloque en el suelo una base protectora adecuada para evitar posibles arañazos.
- IT** Utilizzare guanti da lavoro. Utilizzare una base adatta per evitare graffi!
- DA** Brug arbejdshandsker! Brug et passende underlag for at undgå ridser!
- SV** Använd arbetshandskar under monteringen! Använd lämpliga underlag för att undvika repor!
- NO** Bruk arbeidshansker! Bruk et passende underlag for å unngå riper!
- PL** Podczas montażu proszę używać rękawice ochronne. Chronić powierzchnię lakierowaną przed zarysowaniami.
- SK** Používajte pracovné rukavice! Prosím, použite vhodnú podložku, aby ste zabránili poškrábaniu!
- SL** Uporabite delovne rokavice! Uporabite ustrezno podlago, da se izognete praskam!
- CS** Při montáži používejte pracovní rukavice! Použijte vhodné podložky, abyste se vyhnuli poškrábání!
- HU** Szerelésnél használjon védőkesztyűt! A karcolások elkerülése érdekében használjon megfelelő alátéteteket!
- HR** Nosite radne rukavice! Upotrijebite odgovarajuću podlogu kako biste izbjegli ogrebotine!
- RO** Purtati manusile de protecție! Va rog sa folositi o baza potrivita pentru a evita zgarieturile!



ACHTEN SIE AUF EINE STURMSICHERE BODENVERANKERUNG! NICHT BEI WIND AUFBAUEN!

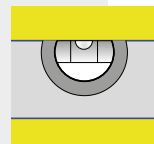
- (EN) Please make sure the product is anchored in a storm-proof manner! Do not assemble in windy condition!
- (FR) Veillez à ce que le produit soit ancré au sol de manière à résister aux tempêtes ! Ne pas procéder au montage dans des conditions venteuses !
- (NL) Zorg voor een stormbestendige bodem verankering! Niet opbouwen in winderige omstandigheden!
- (ES) Asegúrese de que el suelo cuente con un anclaje a prueba de tormentas. ¡No se instalen en condiciones de viento!
- (IT) Assicuratevi che il pavimento sia ancorato a prova di tempesta! Non montare in condizioni di vento!
- (DA) Sørg for at forankre produktet stormsikkert! Bør ikke monteres ved kraftig vind!
- (SV) Se till att markförankringen är stormsäker! Genomför inte monteringen när det blåser!
- (NO) Forsikre deg om at produktet er ordentlig forankret på en storm sikker måte! Ikke monter når det blåser mye!
- (PL) Zwróć uwagę na wiatroodporne zakotwiczenie w ziemi! Nie montować przy silnym wietrze!
- (SK) Dbajte na podlahové ukotvenie proti víchrici! Nerobte montáž pri vetre!
- (SL) Prepričajte se, da je izdelek zasidran zaradi neviht! Ne sestavljajte v vetrovnem stanju!
- (CS) Zkontrolujte podlahové ukotvení odolné proti bouři! Nenechávejte ve větru otevřené a nezajištěné!
- (HU) Figyeljen a padló viharbiztos rögzítésére! Ne szélben építse fel!
- (HR) Molimo da se uvjerite da je proizvod usidren u slučaju oluje/bure! Nemojte ju sastavljati u vjetrovitim uvjetima!
- (RO) Va rog sa va asigurati ca produsul e ancorat impotriva furtunii! Nu asamblati in conditii de vant!



WASSERWAAGEN - SYMBOL

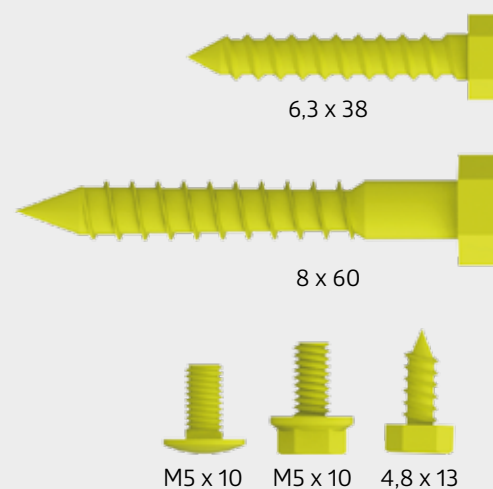
Betreffendes Einbauteil mit der Wasserwaage ausrichten.

- (EN) Symbol of spirit level: Align the respective parts by using the spirit level.
- (FR) Symbole niveau à bulle: Lorsque ce symbole apparaît, vous devez ajuster l'élément à l'aide d'un niveau à bulle.
- (NL) Waterpas - symbol: Bij montagestappen waar dit symbool bijstaat is het noodzakelijk het betreffende onderdeel waterpas in te bouwen.
- (ES) Símbolo del nivelador: Indica que se debe ajustar y centrar la pieza con la ayuda de un nivelador.
- (IT) Simbolo di livella a bolla d'aria: Allineare il componente in questione con l'ausilio di una livella a bolla d'aria.
- (DA) Symbol for vaterpas: Juster de respektive dele ved hjælp af vaterpas.
- (SV) Vattenpassymbol: Rikta in relevant installationsdel med vattenpasset.
- (NO) Symbol på vater: Juster de respektive delene ved å bruke et vater.
- (PL) Symbol poziomicy - element wypoziomować.
- (SK) Symbol vodováhy: Vyrovnajte príslušnej časti pomocou vodováhy.
- (SL) Simbol vodne tehtnice: Poravnajte ustrezne dele z uporabo vodne tehtnice.
- (CS) Symbol vodováhy: Vyrovnajte příslušné části pomocí vodováhy.
- (HU) Vízmérték - szimbólum: A szükséges elem beállításhoz használdon vízmértéket.
- (HR) Simbol libele: Poravnajte odgovarajuće dijelove pomoću libele.
- (RO) Simbol nivela: Aliniati partile folosind nivela.



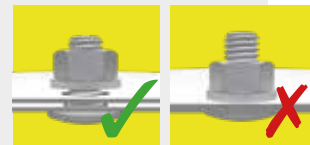
MASSTABSGETREUE ABBILDUNGEN DER ZU VERWENDENDEN SCHRAUBEN (M 1:1)

- (EN) Scale drawing 1:1 of the screws in use
- (FR) Reproduction selon l'échelle 1:1.
- (NL) Afbeelding : schaal 1:1 (ware grootte)
- (ES) Reproducción a escala 1:1 de los tornillos que se utilizan para el montaje.
- (IT) Immagine in scala delle viti da utilizzare!
- (DA) Skala tegning af skruer er 1:1
- (SV) Skalenliga ritningar av skruvarna som ska användas:
- (NO) Måltegning 1: 1 av skruene som er i bruk
- (PL) Skalowane ilustracje używanych śrub:
- (SK) Mierka výkresu 1: 1 použitých skrutiek
- (SL) Risba v merilu 1: 1 uporabljenih vijakov
- (CS) Měřitko výkresu 1: 1 použitých šroubů
- (HU) A felhasználandó csavarok méretarányos ábrái:
- (HR) Crtež veličine 1: 1 vijaka koji se koriste
- (RO) Scala desenului pentru suruburi este 1:1



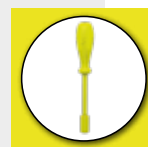
SCHRAUBVERBINDUNGEN GRUNDSÄTZLICH ERST AM ENDE DER MONTAGE FESTZIEHEN!

- (EN) Nuts not to be tightened before the end of assembly!
- (FR) Ne serrer les écrous à fond qu'à la fin du montage!
- (NL) Schroeven pas aan het einde van de montage vastdraaien!
- (ES) En principio, no apriete fijamente las tuercas hasta que no haya terminado de montar la caseta.
- (IT) I dadi devono essere serrati a fondo soltanto alla fine del montaggio!
- (DA) Møtrikkerne må ikke strammes før slutningen af opsætningen!
- (SV) Dra alltid åt skruvförbanden först i slutet av monteringen!
- (NO) Muttere som ikke skal strammes til før monteringen er ferdig!
- (PL) Śruby dokręcić ostatecznie dopiero po zakończeniu montażu.
- (SK) Matica doťahujte až pred koncom montáže!
- (SL) Matic ne privijte pred koncem montaže!
- (CS) Matice dotahujte až před koncem montáže!
- (HU) A csavarokat mindig csak az összeszerelés végén kell erősen meghúzni!
- (HR) Matice ne treba stezati prije kraja montaže!
- (RO) Piulițele nu trebuie stranse înainte de sfârșitul montajului!



SCHRAUBEN MIT STECKSCHLÜSSEL FESTZIEHEN!

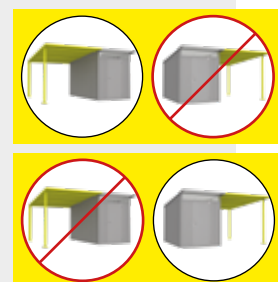
- (EN) Tighten screws with nut driver!
- (FR) Serrez les vis à l'aide d'une clé à molette !
- (NL) Draai de schroeven vast met dopsleutel!
- (ES) Apretar los tornillos con una llave de vaso!
- (IT) Stringere le viti con la chiave a tubo!
- (DA) Skruer fastspændes med sekskant nøglen!
- (SV) Dra åt skruvarna med en hylsnyckel!
- (NO) Stram til skruene med muttertrekkeren!
- (PL) Śruby dokręcić kluczem!
- (SK) Skrutky utáhuje skrutkovačom!
- (SL) Privijte vijake z matico!
- (CS) Šrouby utahujte šroubovákem!
- (HU) Húzza meg a csavarokat dugókulccsal!
- (HR) Pritegnite vijke s maticom!



UNTERSCHIED BEI RECHTS- UND LINKSSEITIGER MONTAGE!

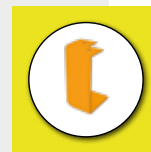
Arbeitsschritte mit diesen Symbolen sind abhängig von der Montageseite.

- (EN) Difference between right-side and left-side installation! Steps marked with these symbols depend on the installation side.
- (FR) Différence entre le montage à droite et à gauche ! Les étapes de travail accompagnées de ces symboles dépendent du côté de montage.
- (NL) Verschil tussen montage aan de rechter- en linker kant! Werkstappen met deze symbolen zijn afhankelijk van de montagekant.
- (ES) Diferencia entre la instalación en el lado derecho y en el lado izquierdo! Los pasos marcados con estos símbolos dependen del lado de la instalación.
- (IT) Differenza tra installazione sul lato destro e sul lato sinistro! I passaggi contrassegnati da questi simboli dipendono dal lato di installazione.
- (DA) Forskellen mellem installation på højre og venstre side! Trin markeret med disse symboler afhænger af installationssiden.
- (SV) Skillnad mellan installation på höger och vänster sida! Steg markerade med dessa symboler beror på installationssidan.
- (NO) Forskjell mellom installasjon på høyre og venstre side! Trinn merket med disse symbolene avhenger av installasjonssiden.
- (PL) Różnica między montażem po prawej i lewej stronie! Kroki oznaczone tymi symbolami zależą od strony montażu.
- (SK) Rozdiel medzi inštaláciou na pravej a ľavej strane! Kroky označené týmito symbolmi závisia od strany inštalácie.
- (SL) Razlika med namestitvijo na desni in levi strani! Koraki, označeni s temi simboli, so odvisni od strani namestitve.
- (CS) Rozdíl mezi instalací na pravou a levou stranu! Kroky označené těmito symboly závisí na straně instalace.
- (HU) A jobb és bal oldali beszerelés közötti különbség! Az ezekkel a szimbólumokkal jelölt lépések a beszerelés oldalától függenek.
- (HR) Razlika između desne i lijeve ugradnje! Koraci označeni ovim simbolima ovise o strani ugradnje.
- (RO) Diferența între instalarea pe partea dreaptă și cea pe partea stângă! Pașii marcați cu aceste simboluri depind de partea de instalare.



ORANGE EINGEFÄRBTE TEILE SIND IN DEN JEWEILIGEN AUFBAUSCHRITTEN ZU DEMONTIEREN!

- (EN) Parts coloured in orange need to be disassembled in the respective construction step!
- (FR) Les pièces de couleur orange doivent être démontées au cours des étapes de montage correspondantes!
- (NL) Oranje gekleurde onderdelen moeten in de desbetreffende bouwstappen los geschroefd worden!
- (ES) Las piezas de color naranja deben desmontarse en los pasos de montaje correspondientes.
- (IT) Le parti di colore arancione devono essere smontate nelle rispettive fasi di assemblaggio!
- (DA) De dele som skal demonteres er markeret med orange!
- (SV) Orangemarkerade delar ska demonteras i respektive monteringssteg!
- (NO) Deler i fargen oransje må demonteres i det respektive konstruksjonstrinnet!
- (PL) Elementy w kolorze pomarańczowym należy w poszczególnych krokach zdemontować!
- (SK) Diely oranžovo sfarbené je nutné v príslušnom konštrukčnom kroku rozobrať!
- (SL) Oranžno obarvane dele je treba razstaviti v ustreznem koraku gradnje!
- (CS) Díly oranžově zbarvené je nutné v příslušném konstrukčním kroku rozebrat!
- (HU) A narancssárga elemeket a megfelelő szerelési lépésekben kell szétszerelni!
- (HR) Dijelove obojene narančastom bojom potrebno je rastaviti u odgovarajućem koraku izrade!
- (RO) Pieseale marcate cu portocaliu trebuie dezamblate in pasul respectiv!



HAUS - SYMBOL: Betreffendes Bauteil wurde vom Gerätehaus demontiert und wird wieder beim Aufbau des Seitendaches benötigt.

- (EN) Shed - symbol: The corresponding part has been dissembled from the garden shed and will be needed again for assembly of the side canopy.
- (FR) Symbole abri: Ces éléments de construction de l'abri doivent être démontés et seront à nouveau nécessaires pour le montage de l'auvent.
- (NL) Berging-symbol: Desbetreffend onderdeel moet bij de berging worden weggehaald en bij de opbouw van het zijdak weer worden bevestigd.
- (ES) Caseta- Símbolo: El componente relevante fue desmantelado por la caseta y se necesita nuevamente para la construcción del techo lateral.
- (IT) Casetta - Simbolo: L'elemento in questione è stato smontato dalla Casetta portattrezzi ed è necessario per il montaggio del tetto laterale.
- (DA) Hus - Symbol: Den angivne komponent er demonteret af skuret og er nødvendig igen for konstruktionen af Sidetaget.
- (SV) Hussymbol: Komponenter i fråga togs bort från redskapsboden och krävs igen när sidotaket byggs.
- (NO) Hus - symbol: Tilsvarende del er blitt spredt fra boden og vil være nødvendig igjen for montering av sidetaket.
- (PL) SYMBOL DOMKU: Oznaczony element należy zdemontować, a następnie zamontować ponownie na dachu bocznym.
- (SK) Dom - symbol: Zodpovedajúca časť bola demontovaná zo záhradného domčeka a bude znovu potrebná pre montáž bočné strechy.
- (SL) Hiša - simbol: Ustrezni del je bil razstavljen iz vrtno lope in bo spet potreben za montažo stranskega nadstreška.
- (CS) Dům - symbol: Odpovídající část byla demontována ze zahradního domku a bude znovu potřebná pro montáž boční střechy.
- (HU) Ház- szimbólum: A szóban forgó alkatrész a szerszámos házból kerül kiszerelésre, és később az oldaltető építéséhez újra szükség lesz rá.
- (HR) Kuća - simbol: Odgovarajući dio rastavljen je iz vrtno kuće i ponovno će biti potreban za montažu bočne nadstrešnice.



GRÖSSENABHÄNGIGER MONTAGESCHRITT

Arbeitsschritte, die rot eingrahmt sind, zeigen den Zusammenbau eines größenabhängigen Montageschrittes.

- (EN) Size-Dependent assembly step! Assembly steps that are framed in red show the assembly of a size-dependent assembly step
- (FR) L'étape d'assemblage dépend de la taille de l'abri! Les étapes de montage encadrées en rouge sont des étapes de montage qui dépendent de la taille.
- (NL) Montage stap afhankelijk van de grootte! In rood omkaderde montage stappen zijn niet voor alle maten van toepassing.
- (ES) Paso de montaje dependiente del tamaño de la caseta! Los pasos de trabajo enmarcados en rojo muestran el montaje de un paso de montaje dependiente del tamaño.
- (IT) Misura-dipendente fase di montaggio! Le fasi di lavoro incorniciate in rosso mostrano l'assemblaggio di una fase di assemblaggio dipendente dalle dimensioni.
- (DA) Størrelses-afhængig montage skridt! Monteringsstrin, der er indrammet i rødt, viser samlingen af et størrelsesafhængigt samlingstrin
- (SV) Storleksberoende monteringssteg! Monteringssteg som är inramade i rött visar monteringen av ett storleksberoende monteringssteg
- (NO) Størrelsesavhengig monteringsstrinn! Monteringsstrinn som er innrammet i rødt viser monteringen av et størrelsesavhengig monteringsstrinn
- (PL) Sposób montażu zależny od wielkości. Wskazówki, które są obramowane na czerwono, pokazują kroki montażowe w zależności od rozmiaru
- (SK) Montážny krok závislý od veľkosti! Pracovný postup orámovaný červenou farbou znázorňuje montáž montážneho kroku závislého od veľkosti.
- (SL) Korak montaže odvisen od velikosti! Koraki montaže, ki so uokvirjeni z rdečo barvo, prikazujejo sestavo koraka montaže, ki je odvisen od velikosti
- (CS) Montážní krok závislý na velikosti! Červené orámování znázorňuje sestavení montážního postupu v závislosti na velikosti.
- (HU) Mérettől függő összeszerelési lépés! A piros kerettel ellátott munkalépések egy mérettől függő munkalépés elvégzését jelölik.
- (HR) Korak sklopa ovisno o veličini! Koraci montaže koji su uokvirjeni crvenom bojom, prikazuju sastavljanje koraka montaže koji ovisi o veličini
- (RO) Pas de asamblare în funcție de mărimea produsului! Pasii de asamblare marcați cu roșu indică asamblarea anumitor componente în funcție de mărimea produsului.



UMGANG MIT BESCHÄDIGTEN TEILEN

Verbauen Sie keine beschädigten Teile! Falls Sie Beschädigungen feststellen, müssen diese vorab inkl. aussagekräftiger Bilder an uns gemeldet werden. Durch den Verbau gelten die Teile als akzeptiert.

- (EN)** Handling of damaged parts: Do not install damaged parts! If you note damages, they must be reported to us in advance, including meaningful pictures. The parts are considered accepted by the installation.
- (FR)** Manipulation des pièces endommagées: N'installez pas de pièces endommagées ! Si vous découvrez des dommages, vous devez nous en informer à l'avance, en nous envoyant des photos significatives. Après le montage, les pièces sont considérées comme acceptées.
- (NL)** Omgaan met beschadigde onderdelen: Monteer géén beschadigde onderdelen! Als u schade ontdekt, moet dit vooraf aan ons worden gemeld, inclusief duidelijke foto's. Als u de beschadigde onderdelen toch monteert, dan heeft u hiermee het product "geaccepteerd".
- (ES)** Manejo de partes dañadas: Por favor, NO instale partes dañadas, Si descubre algún daño, debe informarnos con antelación, incluyendo fotos claras de los daños. Las piezas se consideran aceptadas si se realiza su la instalación.
- (IT)** Gestione di parti danneggiate: Non installare parti danneggiate! Se si rivela un danno, questo deve essere segnalato in anticipo per mail con materiale fotografico a supporto del reclamo. Se si procede all'installazione delle parti danneggiate, Biohort si riserva il diritto di respingere il reclamo.
- (DA)** Håndtering af beskadigede dele: Brug ikke beskadigede dele! Hvis du opdager nogen skade, skal dette rapporteres til os på forhånd, herunder meningsfulde billeder. Dele betragtes som accepteret gennem installationen.
- (SV)** Hantering av skadade delar: Använd inte skadade delar! Om du upptäcker några skador måste detta rapporteras till oss i förväg, inklusive meningsfulla bilder. Delarna anses accepterade när de installeras.
- (NO)** Håndtering av ødelagte deler: Ikke monter ødelagte deler! Hvis du registrerer skader, må du rapportere dette til oss, og sende bilder av de skadde delene. Hvis skadde deler blir montert, anses de som akseptert av montøren.
- (PL)** POSTĘPOWANIE Z USZKODZONYMI CZĘŚCIAMI Nie używaj uszkodzonych części! W przypadku stwierdzenia jakichkolwiek uszkodzeń należy je zgłosić wraz ze szczegółowymi zdjęciami. Elementy uszkodzone zainstalowane uważane są za zaakceptowane.
- (SK)** Zaobchádzanie s poškodenými dielmi: V prípade že zistíte nejaké poškodenia, musia nám byť tieto nahlásené aj s príslušnými fotografiami. V prípade zabudovania budú diely považované za akceptované.
- (SL)** Ravnanje s poškodovanimi deli: Poškodovanih delov ne nameščajte! Če opazite škodo, nam je to treba sporočiti vnaprej, vključno s slikami. Namestitvev šteje, kot da so deli sprejeti.
- (CS)** Manipulace s poškozenými částmi: Pokud zjistíte poškození, musíte nám to nahlásit předem, včetně průkazných obrázků. Díly jsou považovány za přijaté jejich instalací.
- (HU)** A sérült alkatrészek kezelése: Ha bármilyen sérülést észlel, a sérült elemeket képekel igazolva jeleni kell felénk. A beépítéssel, az elemeket elfogadottnak tekintjük.
- (HR)** Rukovanje oštećenim dijelovima: Nemojte postavljati oštećene dijelove! Ako primijetite štetu, morate nam je prijaviti unaprijed, uključujući značajne slike. Instalacija smatra da su dijelovi prihvaćeni.
- (RO)** Manipularea pieselor deteriorate: Nu instalati piesele deteriorate! Dacă observati deteriorari, trebuie sa ne anuntati inainte de asamblare, impreuna cu fotografii clare. Dacă le asamblati se considera acceptate.

HALTEN SIE WÄHREND DES ZUSAMMENBAUS ALLE MITGELIEFERTEN KLEINTEILE ODER VERPACKUNGSMATERIALIEN FERN VON KLEINKINDERN!

Bauteile weisen scharfe Kanten auf oder stehen vor, achten Sie während der Montage und bei der täglichen Nutzung darauf.

- (EN)** Keep all supplied small parts or packaging materials away from small children during assembly. Components have sharp edges or protrude, pay attention to them during assembly and during daily use.
- (FR)** Gardez toutes les petites pièces ou les matériaux d'emballage fournis hors de portée des enfants pendant le montage. Les pièces d'assemblage peuvent être tranchantes, faites-y attention lors de l'assemblage et de l'utilisation quotidienne.
- (NL)** Houd alle kleine onderdelen of verpakkingsmaterialen die worden mee geleverd uit de buurt van kleine kinderen tijdens de montage. Onderdelen hebben scherpe randen of steken uit, let op bij de montage en bij het dagelijks gebruik.
- (ES)** Mantenga todas las piezas pequeñas o materiales de embalaje suministrados lejos de los niños durante el montaje. Los componentes tienen bordes afilados o salientes, preste atención a ellos durante el montaje y durante el uso diario.
- (IT)** Tenere tutte le piccole parti o i materiali d'imballaggio forniti lontano dalla portata dei bambini durante il montaggio. I componenti hanno spigoli vivi o sporgenti, prestare attenzione ad essi durante il montaggio e durante l'uso quotidiano.
- (DA)** Hold alle leverede smådele og emballage utilgængeligt for børn under montagen. Komponenter har skarpe kanter eller stikker ud, vær opmærksom på dem under montering og under daglig brug.
- (SV)** Håll alla medföljande smådelar och förpackningsmaterial borta från småbarn under monteringen. Komponenterna kan ha vassa kanter eller utstickande delar, var uppmärksam på detta vid montering och daglig användning.
- (NO)** OBS: Hold alle smådeler og emballasjemateriale borte fra små barn under montering. Komponentene har skarpe kanter eller noe som stikker ut, vær oppmerksom på dette under monteringen og under den daglig bruken.
- (PL)** ZACHOWAJ WSZYSTKIE MAŁE CZĘŚCI PODCZAS MONTAŻU LUB MATERIAŁY OPAKOWANIA Z DALA OD MAŁYCH DZIECI. Elementy mają ostre lub wystające krawędzie, należy zwracać na to uwagę podczas montażu i codziennego użytkowania.
- (SK)** Udržujte počas montáže všetky dodané malé diely a obalové materiály mimo dosahu malých detí. Komponenty majú ostré hrany alebo vyčnievajúce časti. Dbajte na to počas montáže a každodenného používania.
- (SL)** POZOR: Med montažo naj bodo vsi dobavljeni majhni deli ali embalažni materiali oddaljeni od majhnih otrok. Sestavni deli imajo ostre robove ali pa štrlijo, bodite pozorni nanje med sestavljanjem in med vsakodnevno uporabo.
- (CS)** Během montáže udržujte všechny malé dodávané díly nebo obalové materiály mimo dosah malých dětí. Díly mají ostré hrany nebo vyčnívají, věnujte jim pozornost při montáži a každodenním používání, aby nedošlo k úrazu.
- (HU)** Az összeszerelés során kisgyerekektől tartsa távol az apró alkatrészeket valamint a csomagolóanyagokat. A szerelés és a napi használat során ügyeljen az éles szélékre valamint a kiálló részekre.
- (HR)** PAŽNJA: Tijekom montaže držite sve isporučene male dijelove ili materijale za pakiranje podalje od male djece. Sastavni dijelovi imaju ostre robove ili štrše, obratite pažnju na njih tijekom montaže i tijekom svakodnevnog uporabe.
- (RO)** Nu lasati piesele mici sau ambalajul la indemana copiilor. Componentele au margini taioase sau inteapa, aveti grija in timpul asamblării si in timpul folosirii zilnice.

FUNDAMENT-VORSCHLÄGE!

Hierbei handelt es sich um unverbindliche Fundament-Vorschläge. Der Kunde ist für eine angemessene Fundamentgestaltung am Aufstellort selbst verantwortlich. Für Schäden durch unzureichend befestigte Produkte oder sonstige Fundamentierungsfehler kann seitens Biohort keine Haftung übernommen werden.

- (EN)** These are non-binding foundation suggestions. The customer is responsible for an appropriate foundation design at the installation site. Biohort cannot accept any liability for damage caused by inadequately secured products or other foundation errors.
- (FR)** Ces conseils de fondation sont des suggestions non exhaustives. Le client est responsable de la conception d'une fondation appropriée sur le lieu d'installation. Biohort décline toute responsabilité pour tout dommage causé par une fixation insuffisante ou d'autres défauts de fondation.
- (NL)** Dit zijn niet-bindende suggesties voor het fundament. De klant is verantwoordelijk voor een geschikt funderingsontwerp op de plaats van installatie. Biohort kan geen aansprakelijkheid aanvaarden voor schade veroorzaakt door ondegdelijk vastgezette producten of andere funderingsfouten.
- (ES)** Estas son sugerencias de cimentación no vinculantes. El cliente es responsable de un diseño de cimentación adecuado en el lugar de instalación. Biohort no puede aceptar ninguna responsabilidad por los daños causados por productos inadecuadamente fijados u otros errores de cimentación.
- (IT)** Questi sono suggerimenti di fondazione non vincolanti. Il cliente è responsabile della progettazione di una fondazione appropriata nel luogo di installazione. Biohort non può accettare alcuna responsabilità per danni causati da prodotti non adeguatamente fissati o altri errori di fondazione.
- (DA)** Der er tale om uforpligtende forslag til fundamenter. Kunden er ansvarlig for et passende fundament på installationsstedet. Biohort påtager sig ikke noget ansvar for skader forårsaget af utilstrækkeligt fastgjorte produkter eller andre fundamentfejl.
- (SV)** Det här är icke-bindande grundförslag. Kunden ansvarar för en lämplig grunddesign på installationsplatsen. Biohort kan inte ta något ansvar för skador som orsakas av otillräckligt fastsatta produkter eller andra grundfel.
- (NO)** Dette er et uforpliktende fundaments forslag. Kunden er selv ansvarlig for å velge et passende fundament til monteringen. Biohort kan ikke påta seg noe ansvar for skader forårsaket av utilstrekkelig festede produkter eller andre grunnfeil.
- (PL)** Są to niewiążące sugestie dotyczące fundamentów. Klient jest odpowiedzialny za odpowiedni projekt fundamentów w miejscu montażu. Biohort nie ponosi żadnej odpowiedzialności za szkody spowodowane nieodpowiednim zamocowaniem produktów lub innymi błędami posadowienia.
- (SK)** Toto sú nezáväzný návrhy základov. Zákazník zodpovedá za vhodný návrh základu v mieste inštalácie. Spoločnosť Biohort nemôže prijať žiadnu zodpovednosť za škody spôsobené nedostatočne upevnenými výrobky alebo inými chybami základov.
- (SL)** To so nezavezujoči predlogi temeljev za vrtno hiško. Naročnik je odgovoren za ustrezno zasnovano temeljev na mestu namestitve. Biohort ne prevzema nobene odgovornosti za škodo, ki bi nastala zaradi neustrezno pritrjenih izdelkov ali drugih napak temeljev.
- (CS)** Toto jsou nezávazné návrhy základů. Zákazník odpovídá za vhodný návrh základu v místě instalace. Společnost Biohort nemůže přijmout žádnou odpovědnost za škody způsobené nedostatečně upevněnými výrobky nebo jinými chybami základů.
- (HU)** Az alapozási javaslatok nem kötelező érvényűek. A megfelelő alapzat kialakításáért a telepítés helyszínén az ügyfél felelős. A Biohort nem vállal felelősséget a nem megfelelően rögzített termékek vagy egyéb alapozási hibák által okozott károkért.
- (HR)** Ovo su neobavezujući prijedlozi u vezi temelja za vrtnu kućicu. Kupac je odgovoran za odgovarajući dizajn temelja na mjestu ugradnje. Biohort ne može prihvatiti nikakvu odgovornost za štetu nastalu, zbog neodgovarajuće pričvršćenih proizvoda ili drugih pogrešaka temelja.
- (RO)** Aceste sfaturi pentru fundatie sunt niste sugestii optionale. Clientul este raspunzator pentru fundatia pe care o alege. Biohort isi declina orice responsabilitate in cazul deteriorarilor cauzate de o fixare inadecvata a produsului sau alte erori de fundatie.

FUNDAMENTDETAILS

Die Verankerung ist wichtig, denken Sie an Sturmböen! Beim Seitendach ist ausschließlich ein Beton- bzw. Punktfundament zu empfehlen. Weitere Details betreffend Fundament finden Sie auch unter www.biohort.com/Fundament

- (EN)** ATTENTION! Do not forget to anchor the shed against gale force wind! For the side canopy, we exclusively recommend a concrete or point foundation. Further details about foundations you will find at www.biohort.com/foundation
- (FR)** ATTENTION ! L'ancrage est important, pensez aux rafales de vent! Avec l'auvent, seules les fondations en béton ou par point sont recommandées. Pour des détails supplémentaires, veuillez consulter www.biohort.com/foundations
- (NL)** ATTENTIE ! Verankering niet vergeten! Voor het zijdak wordt een beton- of puntfundering aanbevolen. Verdere details over het fundament vindt u ook op www.biohort.com/fundament
- (ES)** ATENCIÓN! El anclaje es muy importante. Piense por ejemplo en rachas fuertes de viento. Para el techo lateral solo se recomienda una base de hormigón. Encuentre información detallada sobre los cimientos en: www.biohort.com > servicios > cimientos
- (IT)** ATTENZIONE! L'ancoraggio della casetta è importante - pericolo in caso di raffiche di vento! per il tetto laterale consigliamo unicamente il basamento in calcestruzzo ossia il basamento puntiforme. Per ulteriori dettagli si prega di consultare www.biohort.com/it/servizi/suggerimenti-per-le-fondamenta
- (DA)** OBS.! Glem ikke at forankre skuret mod vinde af stormstyrke. Ved montage af Sidetag, anbefales et støbt punktfundament i beton. Yderligere informationer om fundamenter finder du på www.biohort.com/foundation
- (SV)** Förankring är viktigt, tänk på stormbyar! Endast betong- eller pålfundament rekommenderas för sidotaket. Mer information om fundamentet hittar du även på www.biohort.com/se/service/fundamenttips
- (NO)** Ikke glem å forankre boden mot vind! For side taket, vil vi anbefale et betong- eller spissfundament. Ytterligere informasjon om fundament finner du på www.biohort.com/foundation
- (PL)** Zakotwienie jest bardzo ważne – porywiste wiatry! Dla dachu bocznego zalecany jest fundament betonowy lub punktowy. Więcej informacji n.t. montażu fundamentów na stronie: www.biohort.com/Fundament
- (SK)** Nezabudnite domček ukotviť proti víchrici! Pro bočnú strechu odporúčame výhradne betónový alebo bodový základ. Ďalšie informácie o základoch nájdete na www.biohort.com/foundation
- (SL)** Ne pozabite zasidrati lope proti vetru! Za stranski nadstrešek izključno priporočamo betonski ali točkovni temelj. Nadaljnje podrobnosti o temeljih najdete na www.biohort.com/foundation
- (CS)** Nezapomeňte domek ukotvit proti víchřici! Pro boční střechu doporučujeme výhradně betonový nebo bodový základ. Další informace o základech najdete na www.biohort.com/foundation
- (HU)** FIGYELEM: A megfelelő rögzítés fontos! Gondoljon a viharos szélökésekre! Az oldaltetőhöz ajánlott egy beton- vagy pont alapzat. Az alapzathoz szükséges további részletek a www.biohort.com/hu/szerviz/alapzat-oetletek oldalon találhatóak.
- (HR)** Ne zaboravite usidriti kuću protiv olujnog vjetra! Za bočnu nadstrešnicu, mi isključivo preporučiti betonski ili točkasti temelj. Dodatne detalje o zakladama naći ćete na www.biohort.com/foundation



PFLEGE UND WARTUNG

Keine aggressiven Chemikalien wie z.B. Chlor oder Streusalz lagern!

Keine scheuernden Reinigungsmittel verwenden!

Sonnenmilch und andere Cremes mit Wasser und Seife entfernen!

Tiefe Kratzer sofort mit beiliegendem Lack ausbessern!

Laub vom Dach regelmäßig entfernen! Dachgully kontrollieren!

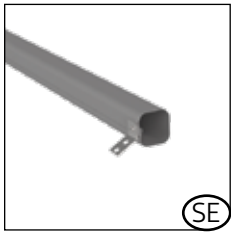
Schraubverbindungen regelmäßig kontrollieren!

- (EN)** Care and maintenance: Do not store aggressive substances i.e. chlorine or road salt! Remove suntan lotion or any other creams with soap and water! Do not use abrasive cleaning agents! Keep the roof free of leaves! Check roof gully! ! Touch-up scratches immediately with the paint provided. Lubricate the lock once a year!
- (FR)** Entretien et maintenance: Ne pas stocker de produits chimiques (chlore, sel, etc...)! Nettoyez uniquement avec de l'eau les crèmes solaires et autres crèmes (pas de nettoyant chimique). Ne pas utiliser de produits nettoyant abrasifs! Débarrassez vous régulièrement des feuilles mortes sur le toit! Vérifiez la gouttière du toit ! Corrigez immédiatement les rayures avec la laque jointe! Graissez la serrure et les charnières chaque année!
- (NL)** Onderhoud: Geen chemicaliën in de berging opslaan! Zonnebrandolie/melk en andere cremes met water en glansmiddel verwijderen. Gebruik geen schuurmiddelen! Regelmatig bladeren van dak verwijderen! Controleer de dakgoot! · Krassen direct met de meegeleverde lak behandelen. Slot jaarlijks oliën.
- (ES)** Cuidado y mantenimiento: No almacene productos químicos agresivos dentro de la caseta como por ejemplo cloro y sal antiescarcha. Evite dejar huellas o restos de cremas solares sobre la chapa. Limpie la caseta siempre con agua y jabón. No utilice ningún producto para fregar. En general, evite siempre cualquier producto químico para limpiar la caseta. Mantenga el tejado libre de hojas secas. Compruebe el desagüe del tejado . Repare los arañazos lo antes posible con el barniz que se incluye. Aplique aceite en la cerradura y las bisagras una vez al año.
- (IT)** Manutenzione: Non lasciare prodotti chimici aggressivi (come ad esempio cloro o sale per strade) all'interno della casetta! Rimuovere crema solare e altre creme con acqua e brillantante! Non utilizzare detergenti contenenti sostanze aggressive! Mantenere il tetto libero da foglie! Controllare la grondaia! Ritoccare immediatamente eventuali graffi con la vernice fornita nella confezione! Lubrificare la serratura e le cerniere a cadenza annuale!
- (DA)** Pleje og vedligeholdelse: Opbevar ikke aggressive stoffer dvs. Klor eller vejsalt! Fjern solcreme eller andre typer af creme med vand og rensemiddel! Brug ikke aggressive rengøringsmidler! Hold taget fri for blade! Kontrollér tagafløb! ! Ved skrammer, brug straks malingen som er stillet til rådighed! Smør låsen årligt!
- (SV)** Skötsel och underhåll: Förvara inga aggressiva kemikalier som klor eller vägsalt öppet! Ta bort solkräm och andra krämer med tvål och vatten. Använd inte slipande rengöringsmedel! Ta bort löv från taket regelbundet! Kontrollera takavloppet! Kontrollera avloppsrännan! Reparera omedelbart djupa repor med medföljande färg! Olja låset årligen!
- (NO)** Stell og vedlikehold: ikke oppbevar aggressive stoffer, dvs. klor eller veisalt! Fjern solkrem eller andre kremer med vann og skyllemiddel! Ikke bruk slipende rengjøringsmidler! Hold taket fritt for blader! Sjekk takrenna! Lakk over riper umiddelbart med medfølgende lakkstift. Smør låsen en gang i året!
- (PL)** Pielęgnacja i konserwacja: Nie przechowywać chemikaliów jak związki chloru lub sól drogowa. Ewentualne zabrudzenia usuwać mydłem i wodą. Nie używaj ściernych środków czyszczących! Regularnie usuwaj liście z dachu! Sprawdź wylot rynny! Natychmiast napraw głębokie zadrapania za pomocą dołączonej farby!
- (SK)** Starostlivosť a údržba: Neskladujte agresívne látky, napr. chlór alebo posypovú soľ! Opalovací krém alebo iné krémy odstráňte vodou a leštidlom! Nepoužívajte abrazívne čistiace prostriedky! Udržujte strechu bez listia! Skontrolujte odkvapové žľaby! Škrabance okamžite opravte priloženým opravným lakom. Raz ročne premažte zámky!
- (SL)** Nega in vzdrževanje: Ne shranjujte agresivnih snovi, npr. Klora ali cestne soli! Losjon za sončenje ali druge kreme odstranite z vodo in sredstvom za izpiranje! Ne uporabljajte abrazivnih čistil! Na strehi naj ne bo listja! Preverite žleb! Prask se takoj dotaknite s priloženo barvo. Ključavnico namažite enkrat letno!
- (CS)** Péče a údržba: Neskladujte agresivní látky, např. chlor nebo posypovou sůl! Opalovací krém nebo jiné krémy odstráňte vodou a leštidlem! Nepoužívejte abrazivní čisticí prostředky! Udržujte střechu bez listí! Zkontrolujte okapové žlaby! Škrábance okamžitě opravte příloženým opravným lakem. Jednou ročně promažte zámky!
- (HU)** Ápolás és karbantartás: Ne tároljon semmiféle agresszív vegyszert, mint pl.: klórt vagy sót bontatlan állapotban! Távolítsa el a naptejét és az egyéb krémeket víz és szappan használatával. Ne használjon súrolószereket! Rendszeresen távolítsa el a leveleket a tetőről! Ellenőrizze a tetőn lévő esővízelvezetőt! A mellékelt lakkal javítsa ki rőtön a mély karcolásokat! Évente olajozza be a zárat!
- (HR)** Njega i održavanje: Ne skladištite agresivne tvari, tj. Klor ili cestovnu sol! Losion za sunčanje ili bilo koje druge kreme uklonite vodom i sredstvom za ispiranje! Ne koristite abrazivna sredstva za čišćenje! Krov ne ostavljajte bez lišća! Provjerite oluk! Odmah dodirnite oštebotine s priloženom bojom. Podmažite bravu jednom godišnje!

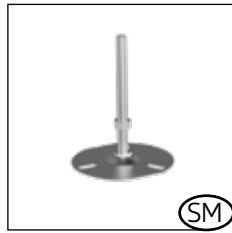


STANDARPAKET

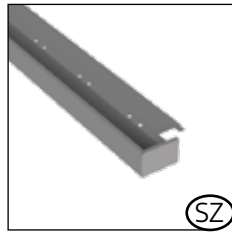
Standard package · Colis standard · Standaardpakket · Paquete estándar · Pacchetto standard · Standard pakke · Standardpaket · Standard pakke · Pakiet standardowy · Štandardná dodávka · Standardni paket · Standardní dodávka · standard csomag · Standardni paket



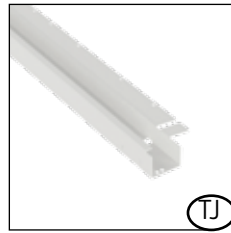
SE



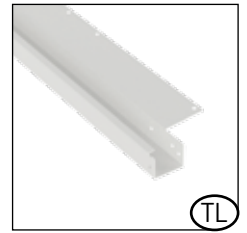
SM



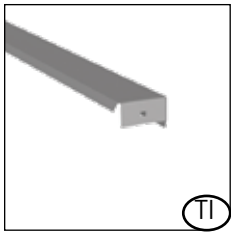
SZ



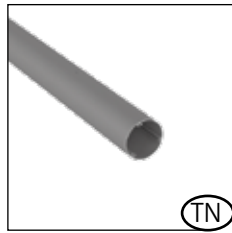
TJ



TL



TI

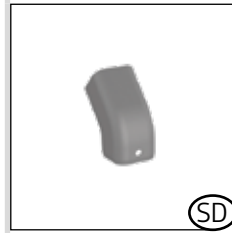


TN

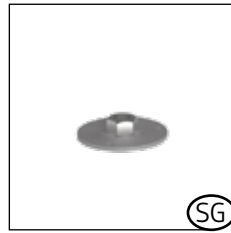


KLEINTEILEBEUTEL

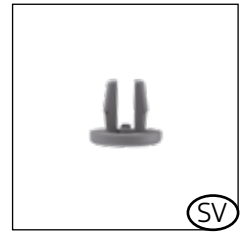
bag with small parts · sachet de petites pièces



SD



SG

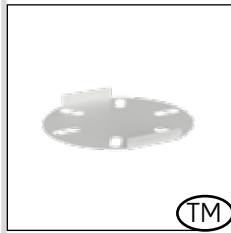


SV

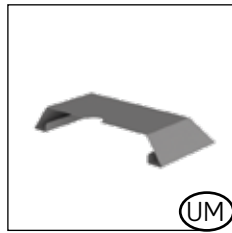


KLEINTEILEPAKET

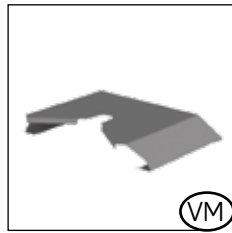
small parts package · paquet de petites pièces



TM



UM



VM

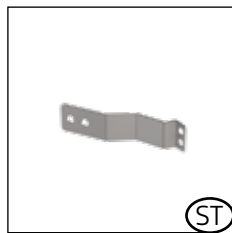


KLEINTEILEPAKET

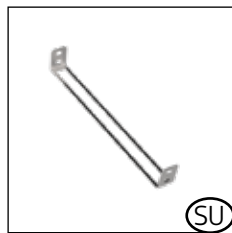
small parts package · paquet de petites pièces



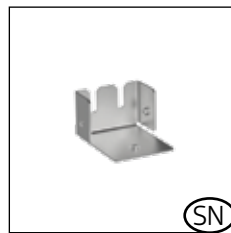
D1



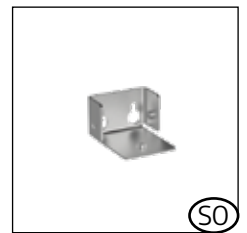
ST



SU



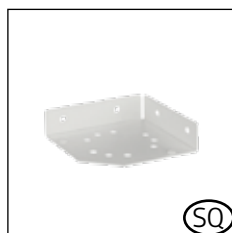
SN



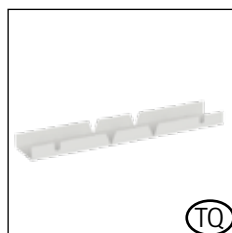
SO



SP

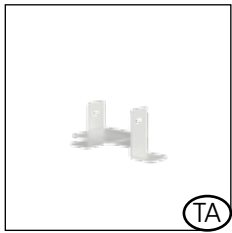


SQ

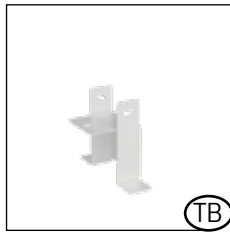


TO

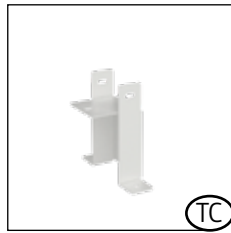
Size-related package · Colis dépendant de la taille · Grootte afhankelijk pakket · Tamaño varía según el paquete · Pacchetto dipendente dalle dimensioni · Størrelse afhængig pakke · Storleksberoende paket · Størrelsesrelatert pakke · Opakowanie zależne od rozmiaru · Balenie súvisiace s veľkosťou · Paket, povezan z velikostjo · Balení související s velikostí · Mérethez kapcsolódó csomagolás · Paket vezan za veličinu



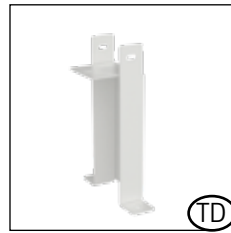
TA



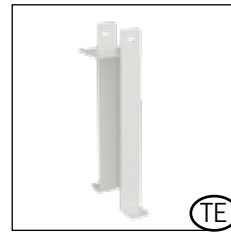
TB



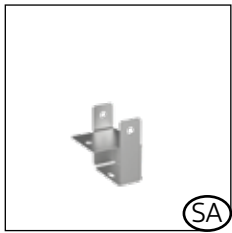
TC



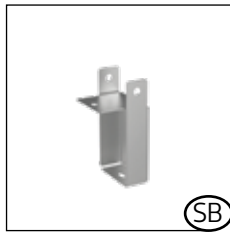
TD



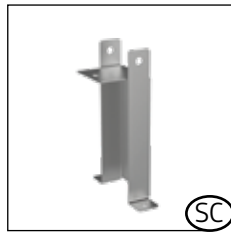
TE



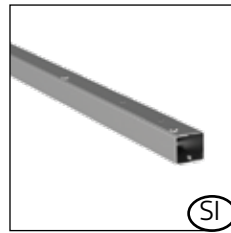
SA



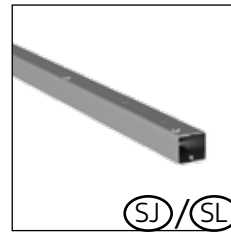
SB



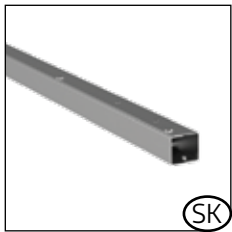
SC



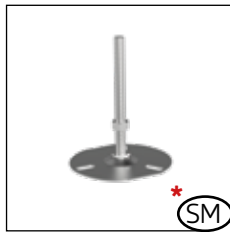
SI



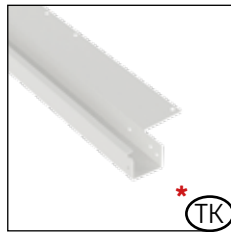
SJ/SL



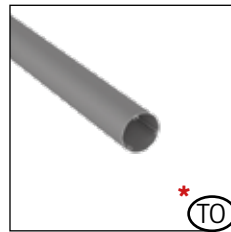
SK



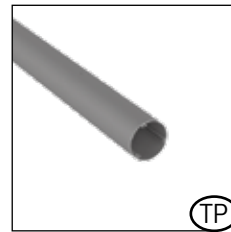
* SM



* TK



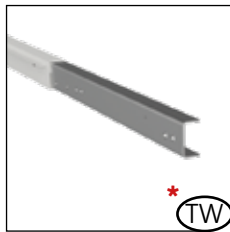
* TO



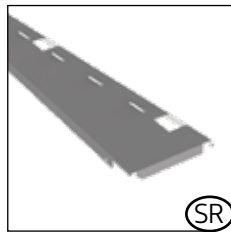
TP



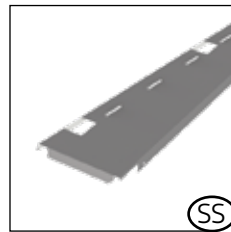
SW



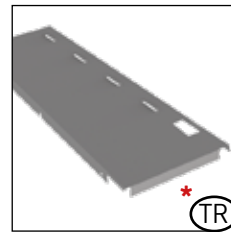
* TW



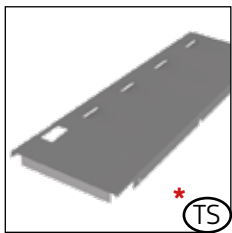
SR



SS



* TR

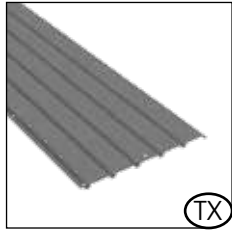
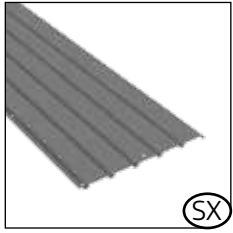


* TS

* NUR FÜR GRÖSSE A4/A8/A9

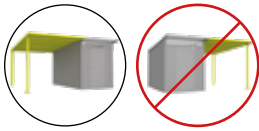
- (EN) Only for size A4/A8/A9
- (FR) Uniquement pour taille A4/A8/A9
- (NL) Alleen voor maat A4/A8/A9
- (ES) Sólo para el tamaño A4/A8/A9
- (IT) Solo per misura A4/A8/A9
- (DA) Kun for størrelse A4/A8/A9
- (SV) Endast för storlek A4/A8/A9
- (NO) Bare til str A4/A8/A9
- (PL) Czynność tylko dla wielkości A4/A8/A9
- (SK) Len pre veľ. A4/A8/A9
- (SL) Samo za velikosti A4/A8/A9
- (CS) Pouze pro vel. A4/A8/A9
- (HU) Csak A4/A8/A9 -es mérethez
- (HR) Samo za veličine A4/A8/A9

Roof panel package · Carton de tôles de toit · Dakplaatpakket · Kit de paneles del tejado · Pacco lamiera tetto · Tagpladepakke · Takplåtspaket · Takpakke · Opakowanie zawierające elementy dachowe · Balenie strechy · Strešni paket · Balení střechy · Tetőcsomag · Krovni paket



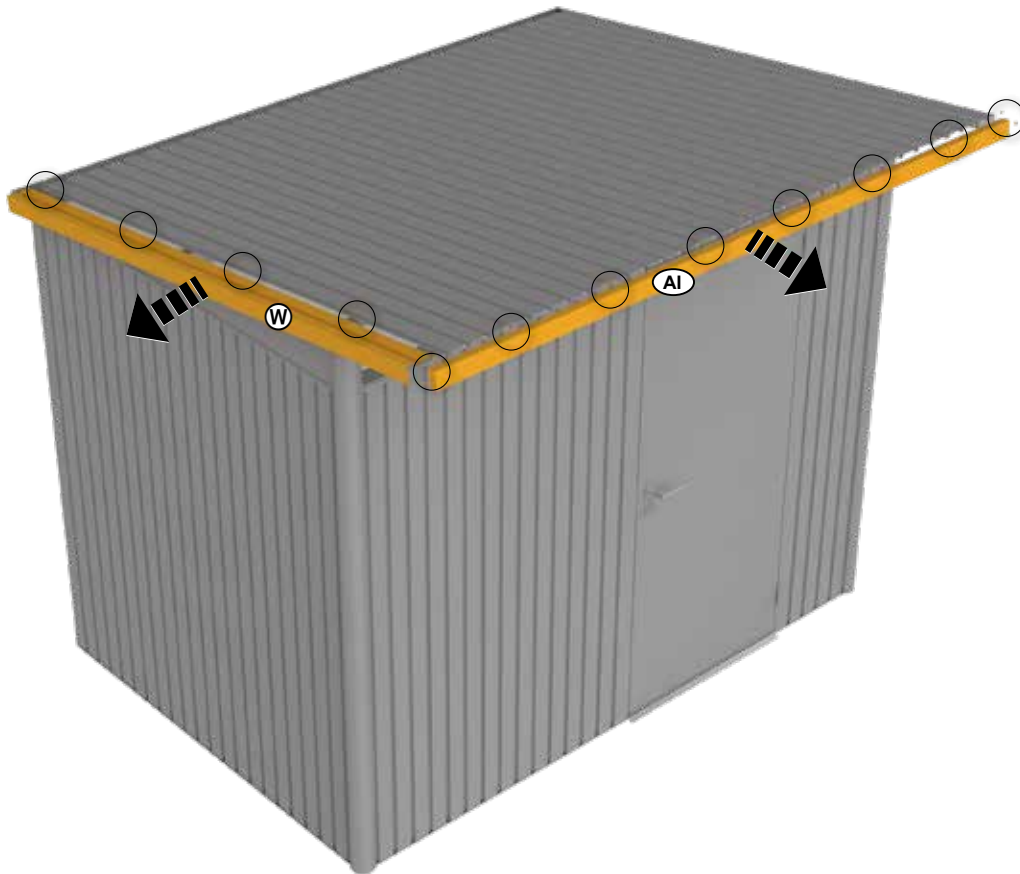
1.

Demontage Bauteil (AI), (W) · Dismantling part (AI), (W) · Démontez le ressort à gaz (AI), (W)



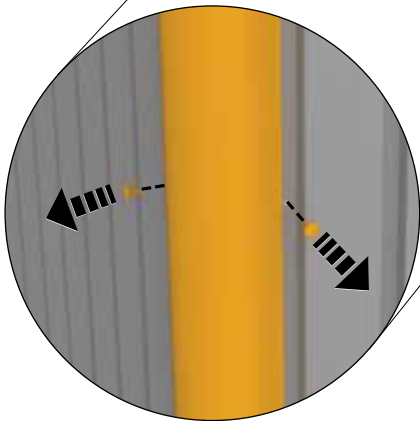
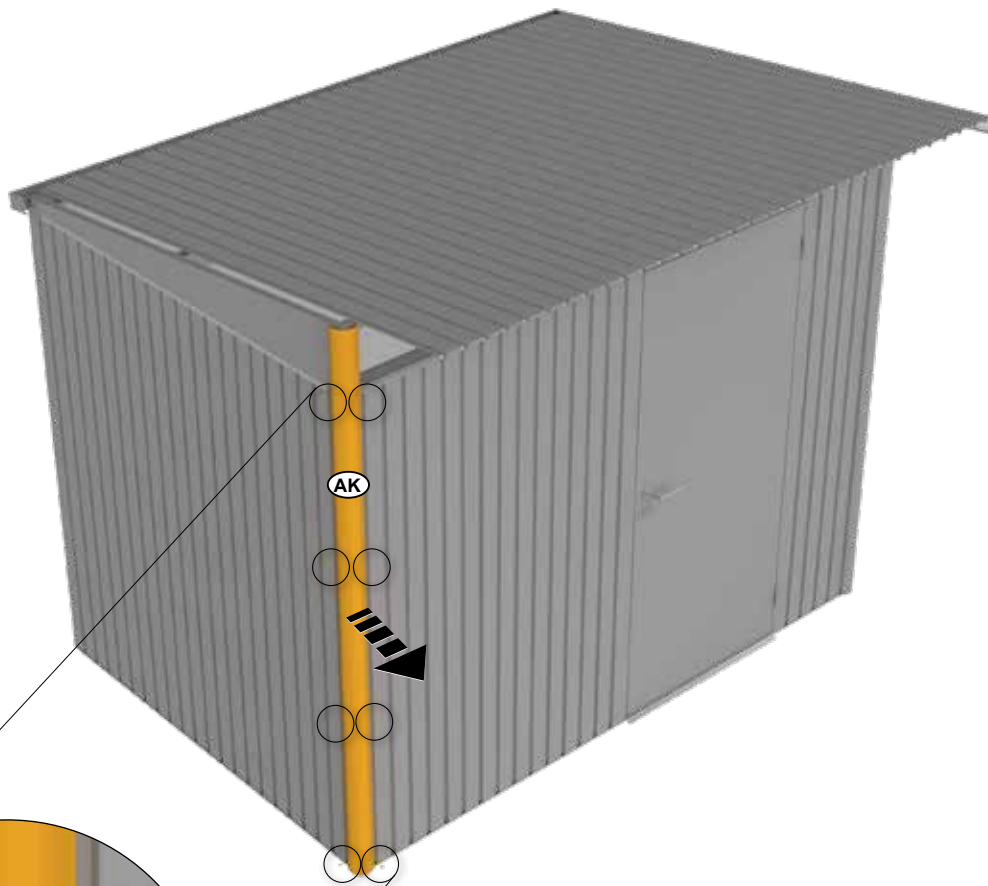
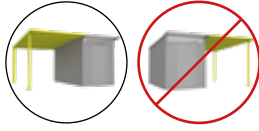
SCHRAUBEN DEMONTIEREN

- (EN) Remove the bolts!
- (FR) Enlever les vis
- (NL) Demonteer de schroeven!
- (ES) ¡Quite los tornillos!
- (IT) Rimuovere le viti
- (DA) Fjern skruerne!
- (SV) Ta bort skruvarna!
- (NO) Fjern skruene!
- (PL) Odkręć śruby!
- (SK) Demontujte skrutky!
- (SL) Demontaža vijakov!
- (CS) Demontujte šrouby!
- (HU) Távolítsa el a csavarokat!
- (HR) Demontiraj vijke!
- (RO) Desurubati !



2.

Demontage Bauteil (AK) · Dismantling part (AK) · Démontez le ressort à gaz (AK)

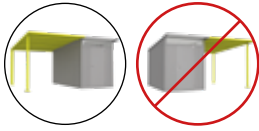


SCHRAUBEN DEMONTIEREN

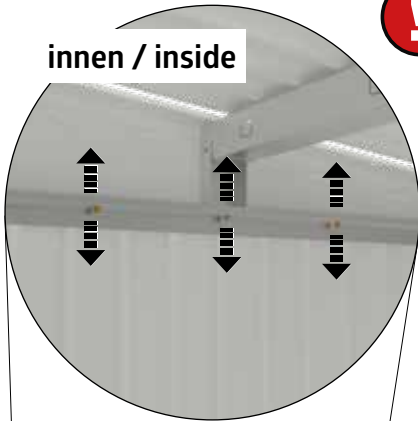
- (EN) Remove the bolts!
- (FR) Enlever les vis
- (NL) Demonteer de schroeven!
- (ES) ¡Quite los tornillos!
- (IT) Rimuovere le viti
- (DA) Fjern skruerne!
- (SV) Ta bort skruvarna!
- (NO) Fjern skruene!
- (PL) Odkręć śruby!
- (SK) Demontujte skrutky!
- (SL) Demontaža vijakov!
- (CS) Demontujte šrouby!
- (HU) Távolítsa el a csavarokat!
- (HR) Demontiraj vijke!
- (RO) Desurubati !

3.

Demontage Bauteil ®, © · Dismantling part ®, © · Démontez le ressort à gaz ®, ©

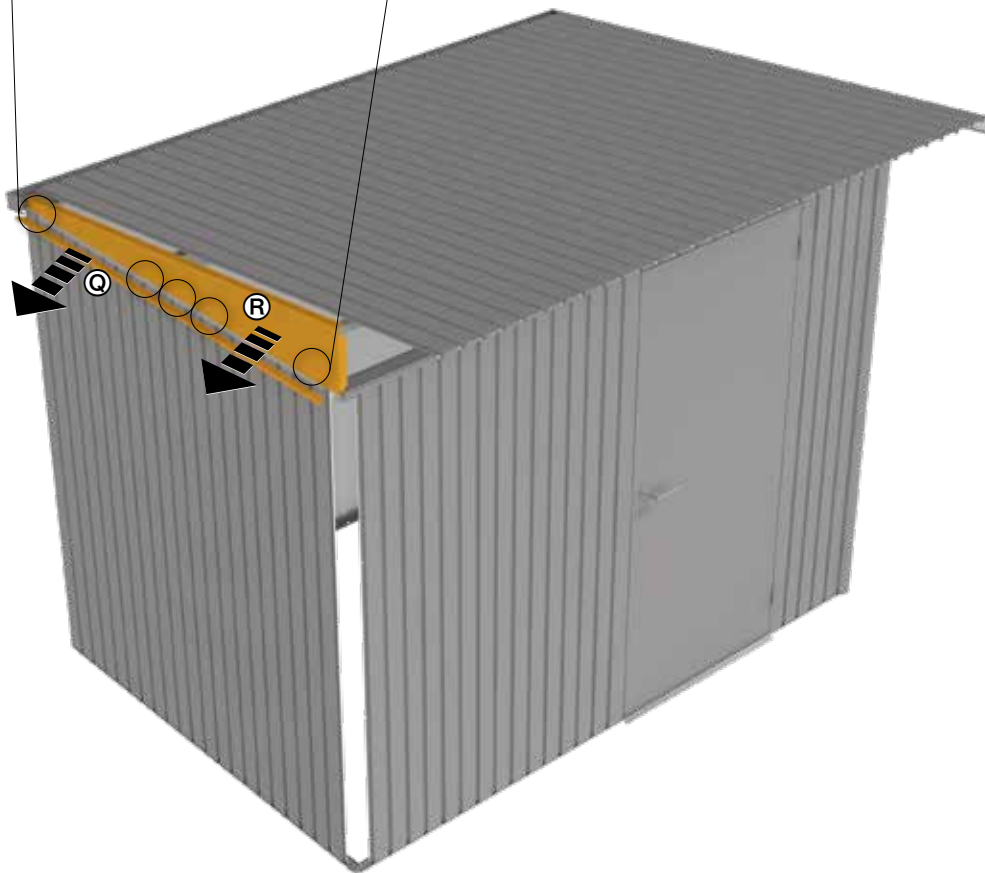


innen / inside



SCHRAUBEN DEMONTIEREN

- Ⓔ Remove the bolts!
- Ⓕ Enlever les vis
- Ⓝ Demonteer de schroeven!
- Ⓔ ¡Quite los tornillos!
- Ⓜ Rimuovere le viti
- Ⓓ Fjern skruerne!
- Ⓢ Ta bort skruvarna!
- Ⓝ Fjern skruene!
- Ⓟ Odkręć śruby!
- Ⓜ Demontujte skrutky!
- Ⓝ Demontaža vijakov!
- Ⓒ Demontujte šrouby!
- Ⓗ Távolítsa el a csavarokat!
- Ⓗ Demontiraj vijke!
- Ⓡ Desurubati !

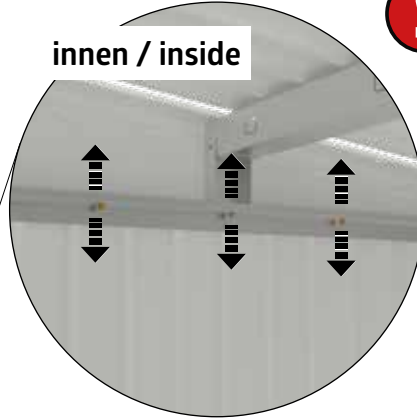




Größenabhängiger Montageschritt - Size-Dependent assembly step - Dépendant de la taille - Size-Dependent montagestep - Paso de montaje de tamaño Dependiente - Taglia-Dependent fase di montaggio - Størrelses-afhængig montage skridt - Storleksberoende monteringssteg!

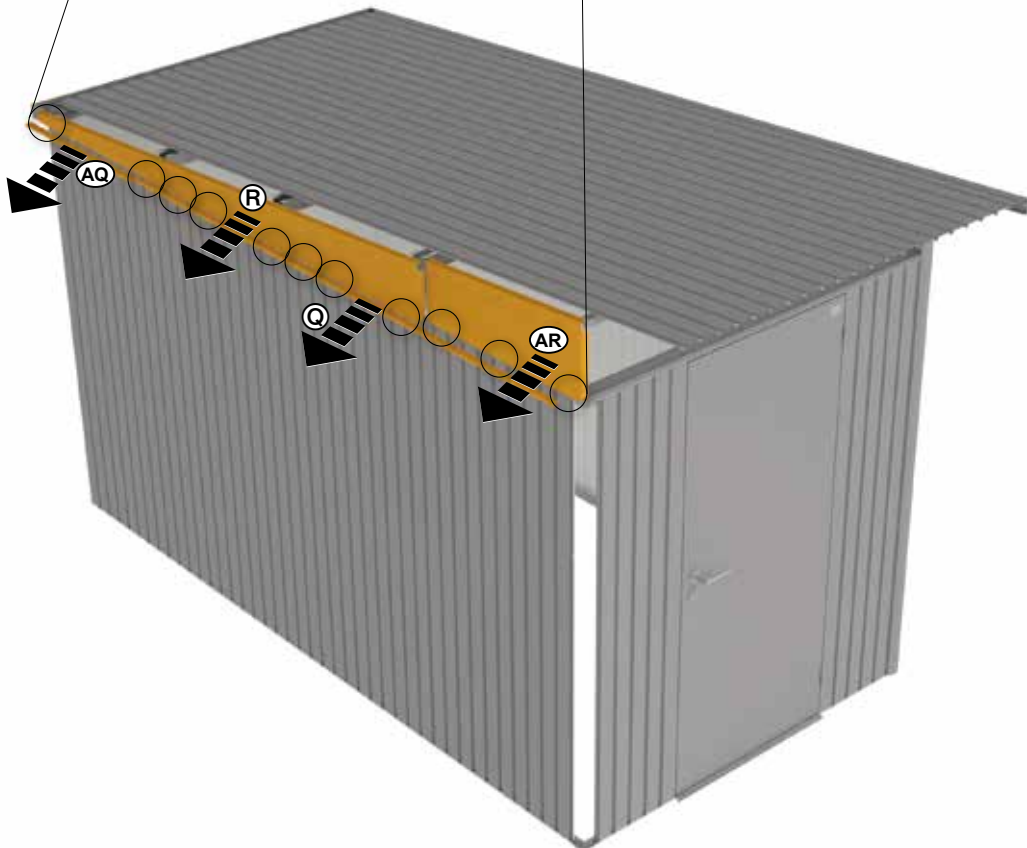
Größe A4/A8/A9 · size A4/A8/A9 · taille A4/A8/A9 · maat A4/A8/A9 · tamaño A4/A8/A9 · dimensioni A4/A8/A9 · størrelse A4/A8/A9 · storlek A4/A8/A9 · størrelse A4/A8/A9 · wielkość A4/A8/A9 · veľkosť A4/A8/A9 · velikost A4/A8/A9 · velikost A4/A8/A9 · méret A4/A8/A9 · veličina A4/A8/A9 · marime A4/A8/A9

innen / inside



SCHRAUBEN DEMONTIEREN

- Ⓔ Remove the bolts!
- Ⓕ Enlever les vis
- Ⓖ Demonteer de schroeven!
- Ⓔ ¡Quite los tornillos!
- Ⓘ Rimuovere le viti
- Ⓓ Fjern skruerne!
- Ⓔ Ta bort skruvarna!
- Ⓖ Fjern skruene!
- Ⓖ Odkręć śruby!
- Ⓔ Demontujte skrutky!
- Ⓔ Demontaža vijakov!
- Ⓔ Demontujte šrouby!
- Ⓔ Távolítsa el a csavarokat!
- Ⓔ Demontiraj vijke!
- Ⓔ Desurubati !

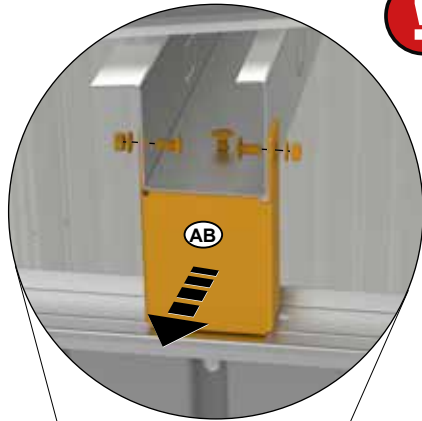


Størrelsesavhengig monteringsstrinn! - Sposób montażu zależny od wielkości. - Montážny krok závislý od veľkosti! - Korak montaže odvisen od velikosti!
- Montážní krok závislý na velikosti! - Mérettől függő összeszerelési lépés! - Korak sklopa ovisno o veličini! - Pas de asamblare in functie de marime

4.

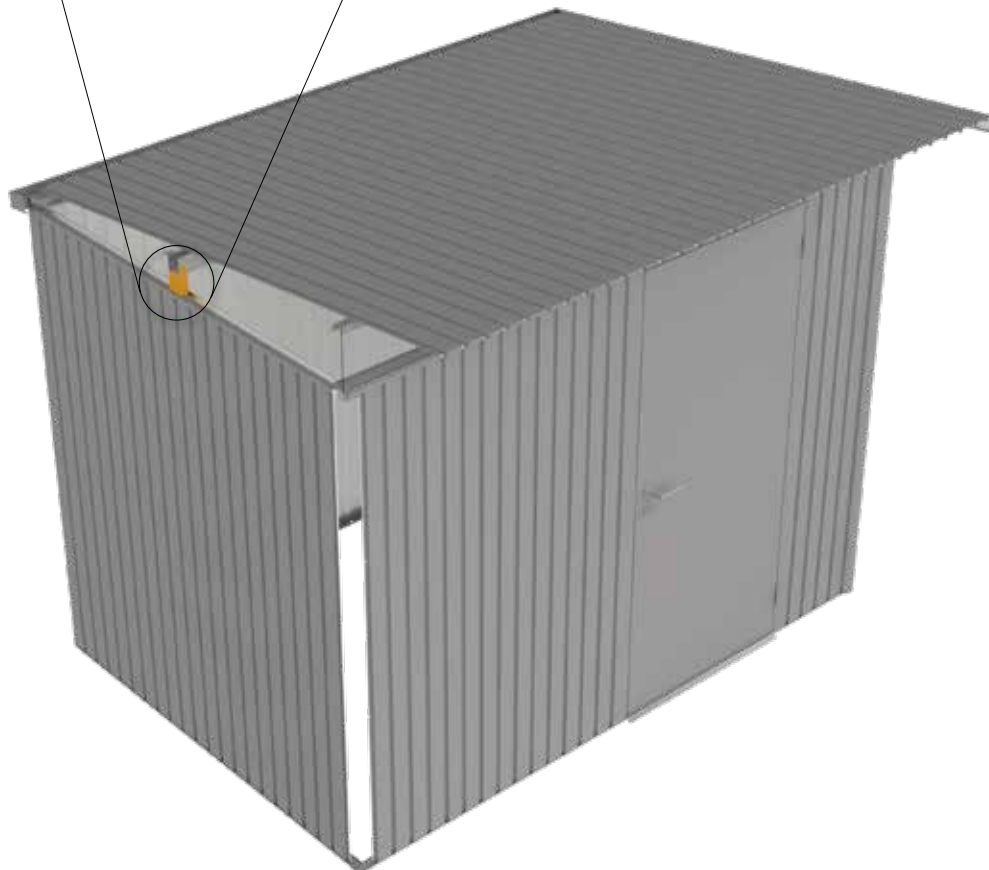
Demontage Bauteil (AB) · Dismantling part (AB) · Démontez le ressort à gaz (AB)

Größe A1/A5 · size A1/A5 · taille A1/A5 · maat A1/A5 · tamaño A1/A5 · dimensioni A1/A5 · størrelse A1/A5 · storlek A1/A5 · størrelse A1/A5 · wielkość A1/A5 · veľkosť A1/A5 · velikost A1/A5 · velikost A1/A5 · méret A1/A5 · veličina A1/A5 · marime A1/A5



SCHRAUBEN DEMONTIEREN

- (EN) Remove the bolts!
- (FR) Enlever les vis
- (NL) Demonteer de schroeven!
- (ES) ¡Quite los tornillos!
- (IT) Rimuovere le viti
- (DA) Fjern skruerne!
- (SV) Ta bort skruvarna!
- (NO) Fjern skruene!
- (PL) Odkręcić śruby!
- (SK) Demontujte skrutky!
- (SL) Demontaža vijakov!
- (CS) Demontujte šrouby!
- (HU) Távolítsa el a csavarokat!
- (HR) Demontiraj vijke!
- (RO) Desurubati !

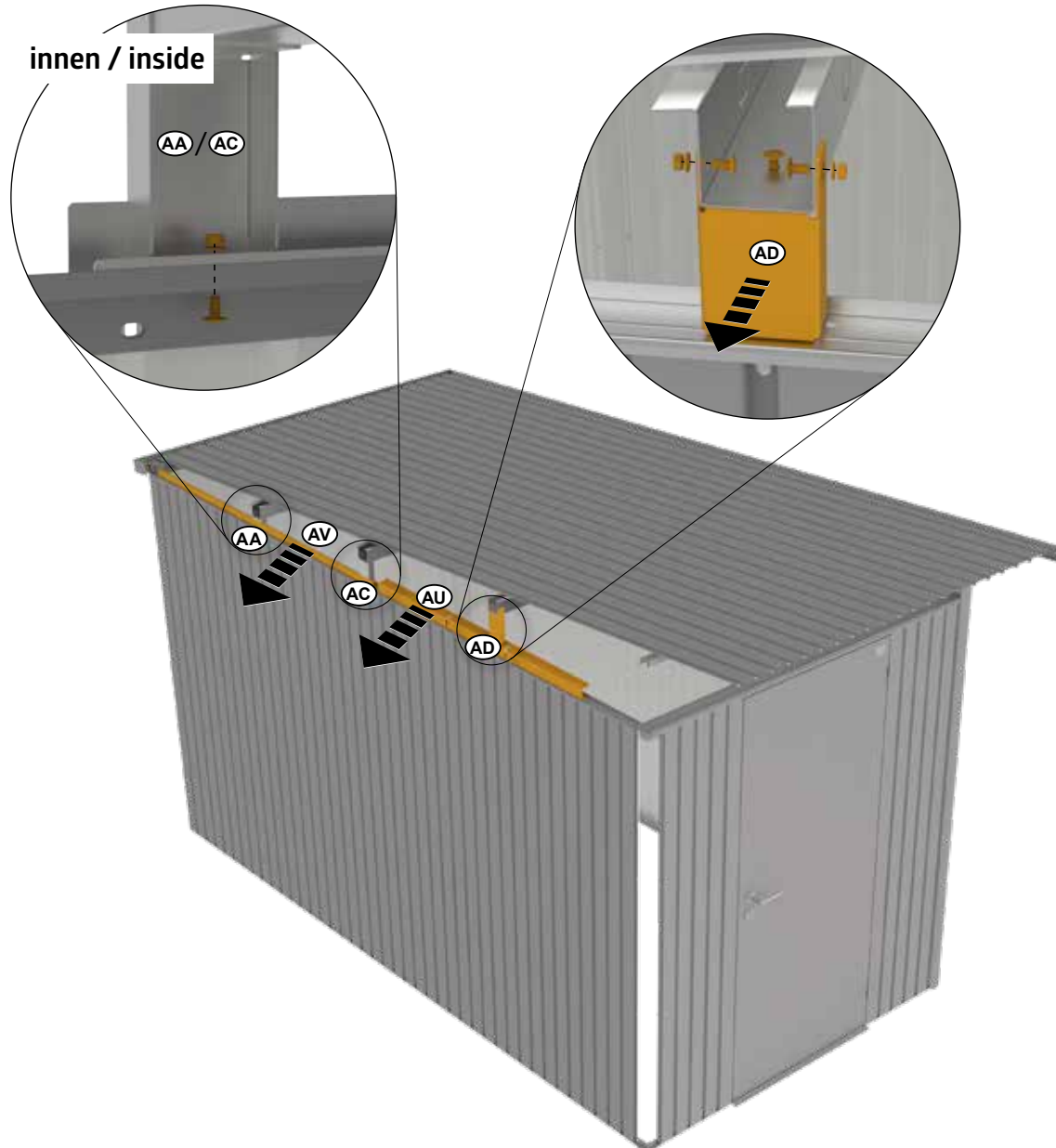




Größenabhängiger Montageschritt - Size-Dependent assembly step - Dépendant de la taille - Size-Dependent montagestep - Paso de montaje de tamaño Dependiente - Taglia-Dependent fase di montaggio - Størrelses-afhængig montage skridt - Storleksberoende monteringssteg!

Demontage Bauteil (AD) · Dismantling part (AD) · Démonter le ressort à gaz (AD)

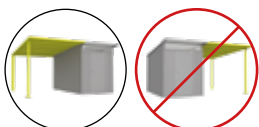
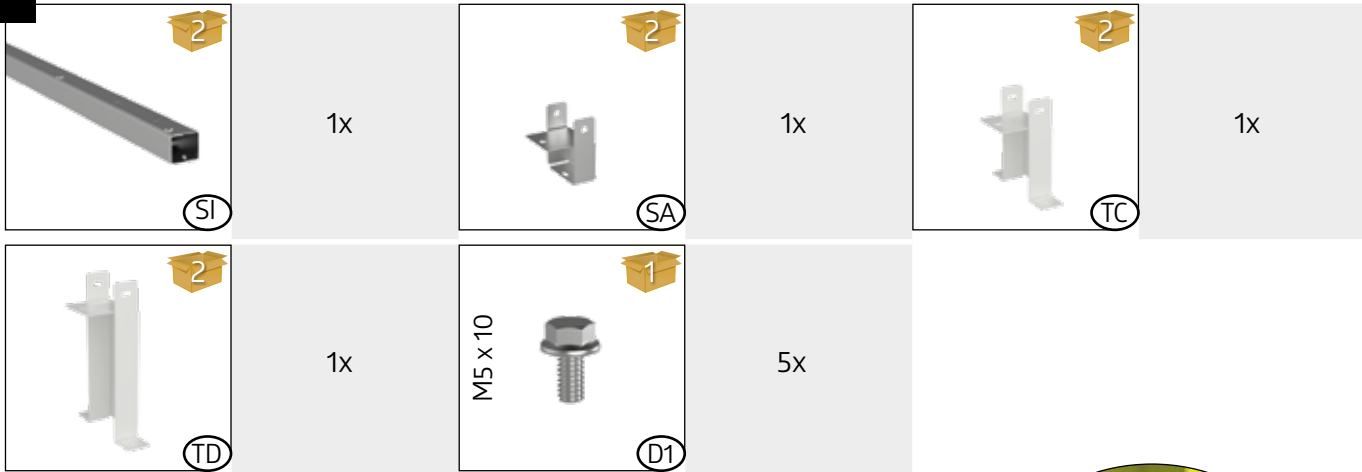
Größe A2/A6, A3/A7, A4/A8/A9 · size A2/A6, A3/A7, A4/A8/A9 · taille A2/A6, A3/A7, A4/A8/A9 · maat A2/A6, A3/A7, A4/A8/A9 · tamaño A2/A6, A3/A7, A4/A8/A9 · dimensioni A2/A6, A3/A7, A4/A8/A9 · størrelse A2/A6, A3/A7, A4/A8/A9 · storlek A2/A6, A3/A7, A4/A8/A9 · størrelse A2/A6, A3/A7, A4/A8/A9 · wielkość A2/A6, A3/A7, A4/A8/A9 · veľkosť A2/A6, A3/A7, A4/A8/A9 · velikost A2/A6, A3/A7, A4/A8/A9 · méret A2/A6, A3/A7, A4/A8/A9 · veličina A2/A6, A3/A7, A4/A8/A9 · marime A2/A6, A3/A7, A4/A8/A9



Størrelsesavhengig monteringsstrinn! - Sposób montażu zależny od wielkości. - Montážny krok závislý od veľkosti! - Korak montaže odvisen od velikosti!
 - Montážní krok závislý na velikosti! - Mérettől függő összeszerelési lépés! - Korak sklopa ovisno o veličini! - Pas de asamblare in functie de marime

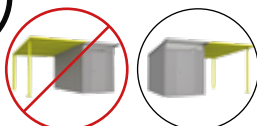
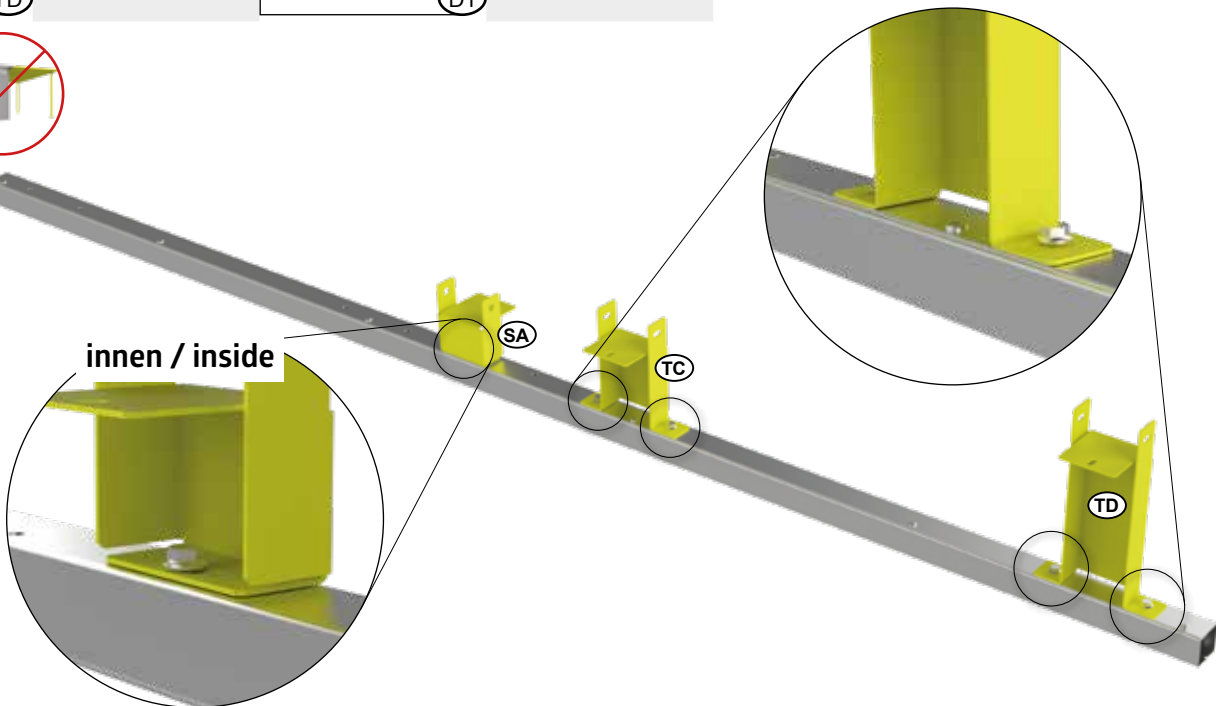
5.

Größe A1/A5 · size A1/A5 · taille A1/A5 · maat A1/A5 · tamaño A1/A5 · dimensioni A1/A5 · størrelse A1/A5 · storlek A1/A5 · størrelse A1/A5 · wielkość A1/A5 · veľkosť A1/A5 · velikost A1/A5 · velikost A1/A5 · méret A1/A5 · veličina A1/A5 · marime A1/A5



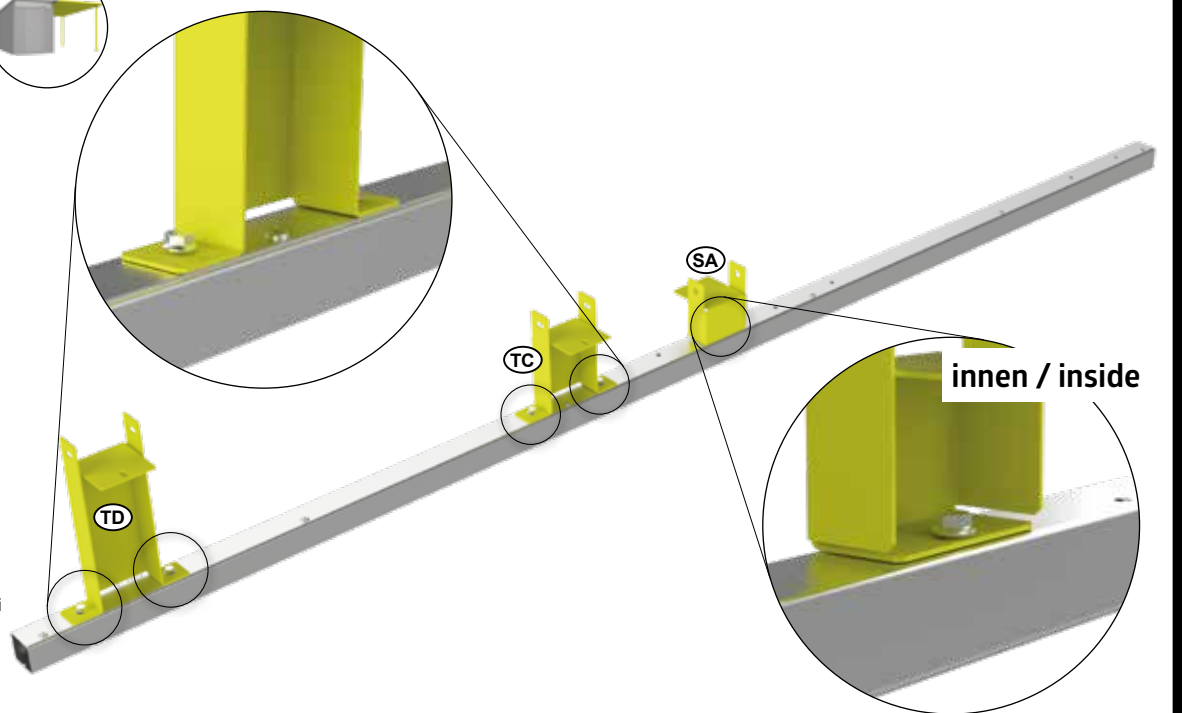
! FESTZIEHEN

- (EN) tighten
- (FR) serrez fort
- (NL) vastdraaien
- (ES) apriete
- (IT) serrare a fondo
- (DA) fastspænding
- (SV) Dra åt
- (NO) Stramme
- (PL) Dokręcić
- (SK) Dotiahnuť
- (SL) Zategnite
- (CS) Dotáhnout
- (HU) Erősen meghúzni
- (HR) Zategnite
- (RO) Strangeti



! FESTZIEHEN

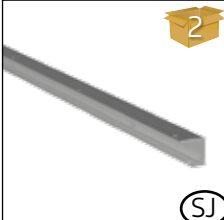
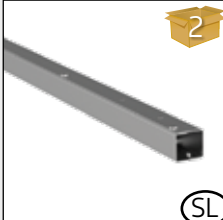

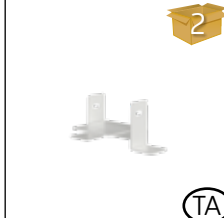

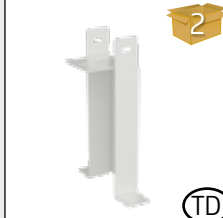

- (EN) tighten
- (FR) serrez fort
- (NL) vastdraaien
- (ES) apriete
- (IT) serrare a fondo
- (DA) fastspænding
- (SV) Dra åt
- (NO) Stramme
- (PL) Dokręcić
- (SK) Dotiahnuť
- (SL) Zategnite
- (CS) Dotáhnout
- (HU) Erősen meghúzni
- (HR) Zategnite
- (RO) Strangeti

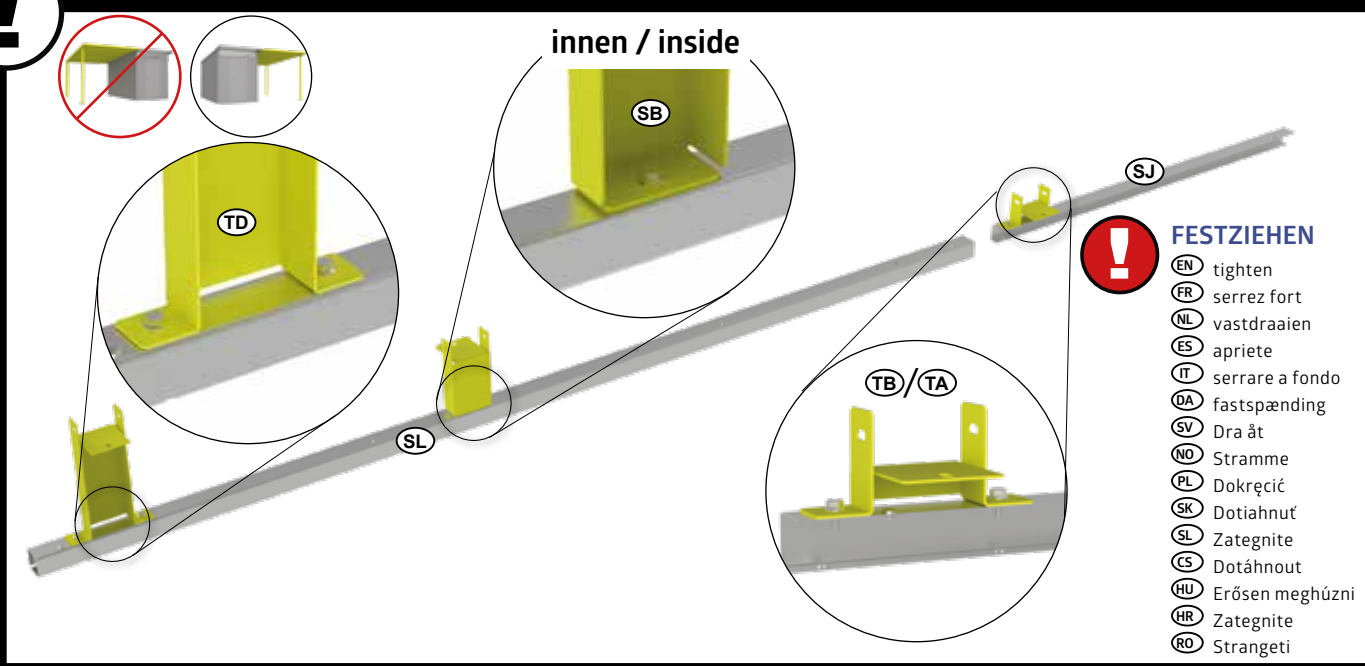




Größenabhängiger Montageschritt - Size-Dependent assembly step - Dépendant de la taille - Size-Dependent montagestep - Paso de montaje de tamaño Dependiente - Taglia-Dependent fase di montaggio - Størrelses-afhængig montage skridt - Storleksberoende monteringssteg!

Größe A2/A6, A3/A7 · size A2/A6, A3/A7 · taille A2/A6, A3/A7 · maat A2/A6, A3/A7 · tamaño A2/A6, A3/A7 · dimensioni A2/A6, A3/A7 · størrelse A2/A6, A3/A7 · storlek A2/A6, A3/A7 · størrelse A2/A6, A3/A7 · wielkość A2/A6, A3/A7 · veľkosť A2/A6, A3/A7 · velikost A2/A6, A3/A7 · velikost A2/A6, A3/A7 · méret A2/A6, A3/A7 · veličina A2/A6, A3/A7 · marime A2/A6, A3/A7

 2 A2: 1X (585mm) A3: 1X (719mm) A6: 1X (585mm) A7: 1X (719mm)	 2 A2: 1X (1376mm) A3: 1X (1651mm) A6: 1X (1376mm) A7: 1X (1651mm)	 2 A2: 1x A3: 0x A6: 1x A7: 0x
 2 A2: 0x A3: 1x A6: 0x A7: 1x	 2 1x	 2 1x
 1 M5 x 10 5x	FESTZIEHEN <ul style="list-style-type: none"> EN tighten FR serrez fort NL vastdraaien ES apriete IT serrare a fondo DA fastspænding SV Dra åt NO Stramme PL Dokręcić SK Dotiahnuť SL Zategnite CS Dotáhnout HU Erősen meghúzni HR Zategnite RO Strangeti 	



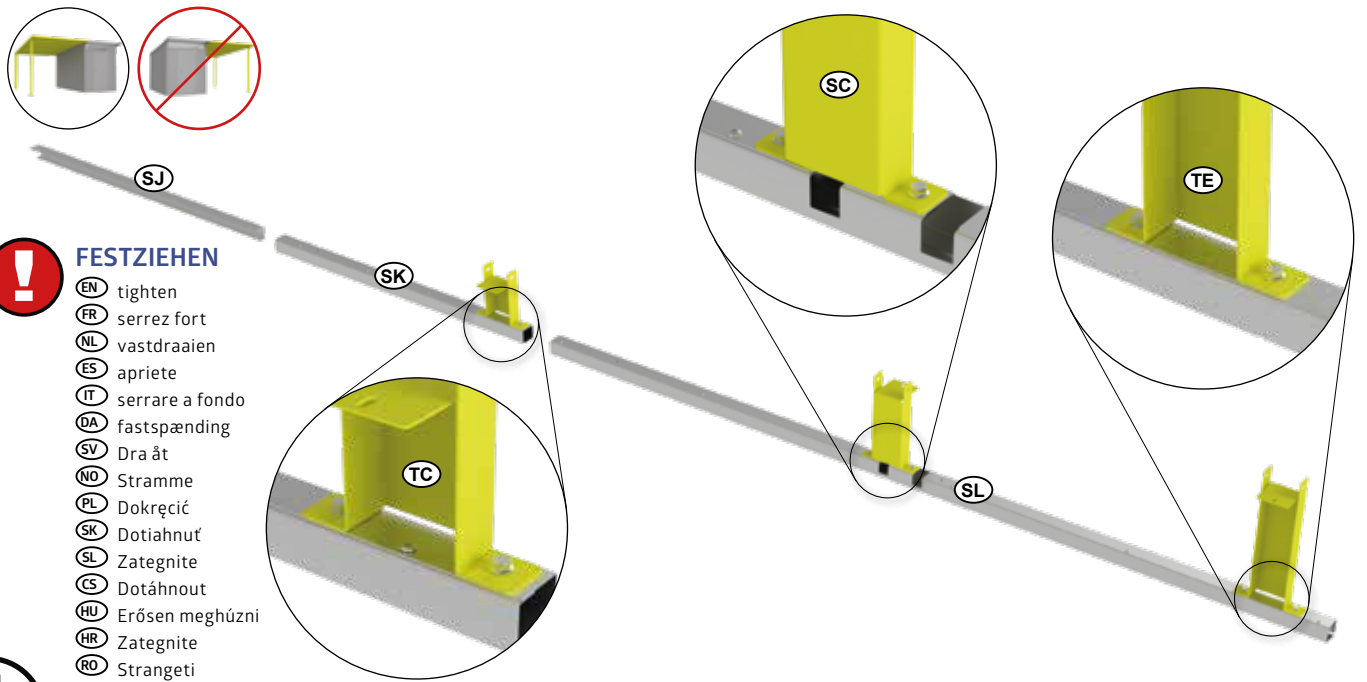
Størrelsesavhengig monteringsstrinn! - Sposób montażu zależny od wielkości. - Montážny krok závislý od veľkosti! - Korak montaže odvisen od velikosti!
- Montážni krok závislý na velikosti! - Méretől függő összeszerelési lépés! - Korak sklopa ovisno o veličini! - Pas de asamblare in functie de marime



Größenabhängiger Montageschritt - Size-Dependent assembly step - Dépendant de la taille - Size-Dependent montagestep - Paso de montaje de tamaño Dependiente - Taglia-Dependent fase di montaggio - Størrelses-afhængig montage skridt - Storleksberoende monteringssteg!

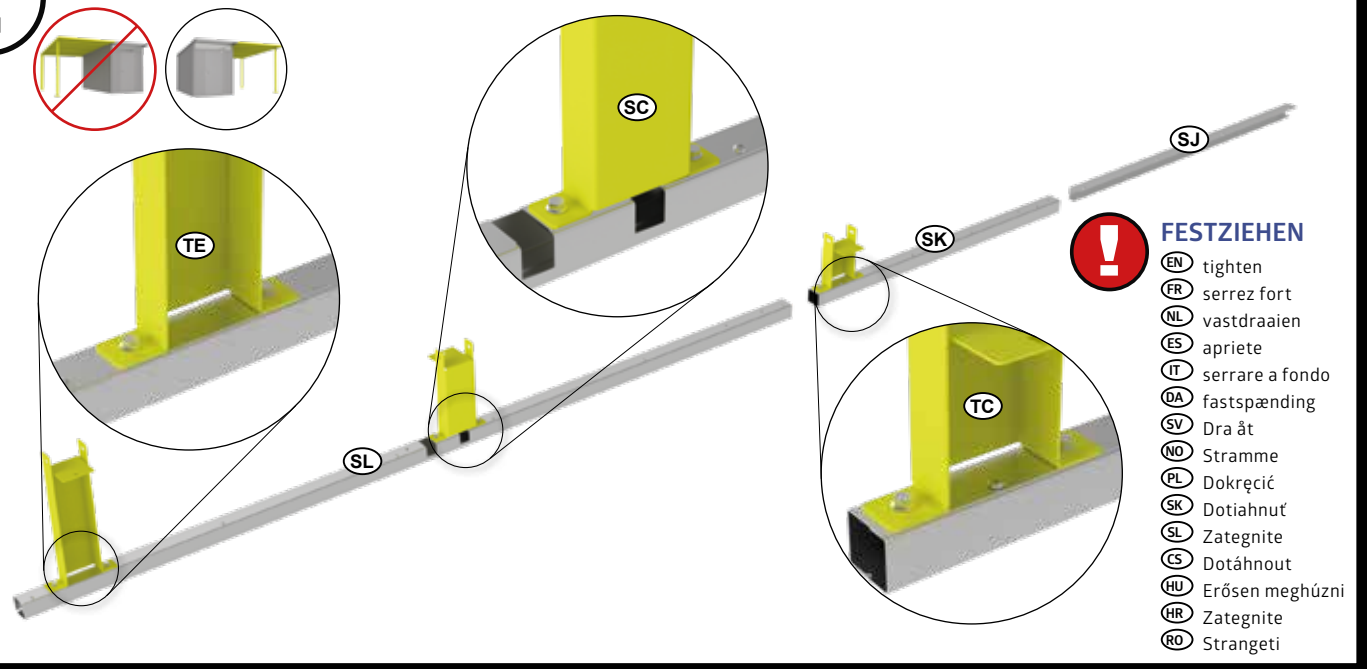
Größe A4/A8/A9 · size A4/A8/A9 · taille A4/A8/A9 · maat A4/A8/A9 · tamaño A4/A8/A9 · dimensioni A4/A8/A9 · størrelse A4/A8/A9 · storlek A4/A8/A9 · størrelse A4/A8/A9 · wielkość A4/A8/A9 · veľkosť A4/A8/A9 · velikost A4/A8/A9 · velikost A4/A8/A9 · méret A4/A8/A9 · veličina A4/A8/A9 · marime A4/A8/A9

 2 1X (746mm) (SJ)	 2 1X (702mm) 1X (1651mm) (SK)/(SL)	 1 A4: 1x A8: 1x A9: 1x (TC)
 1 A4: 1x A8: 1x A9: 1x (SC)	 1 A4: 1x A8: 1x A9: 1x (TE)	 1 M5 x 10 A4: 6x A8: 6x A9: 6x (D1)



FESTZIEHEN

- (EN) tighten
- (FR) serrez fort
- (NL) vastdraaien
- (ES) apriete
- (IT) serrare a fondo
- (DA) fastspænding
- (SV) Dra åt
- (NO) Stramme
- (PL) Dokręcić
- (SK) Dotiahnuť
- (SL) Zategnite
- (CS) Dotáhnout
- (HU) Erősen meghúzni
- (HR) Zategnite
- (RO) Strangeti

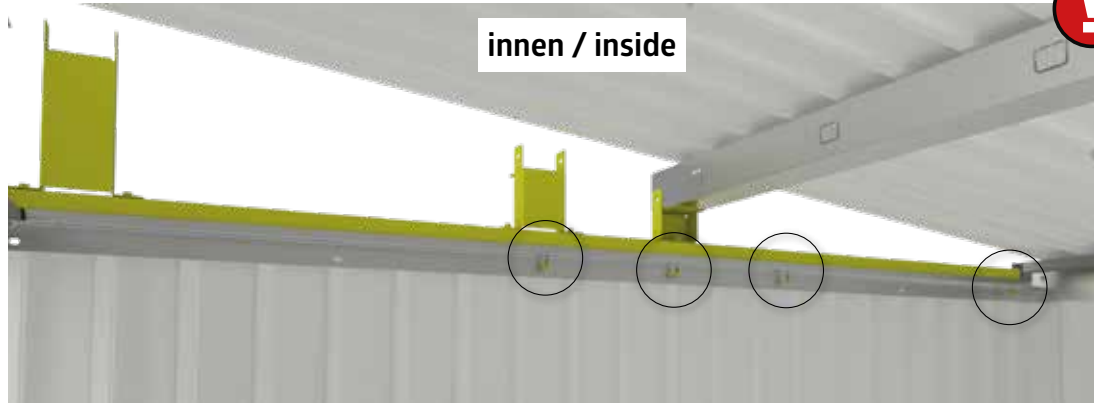
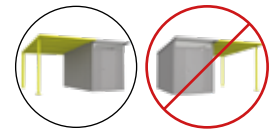
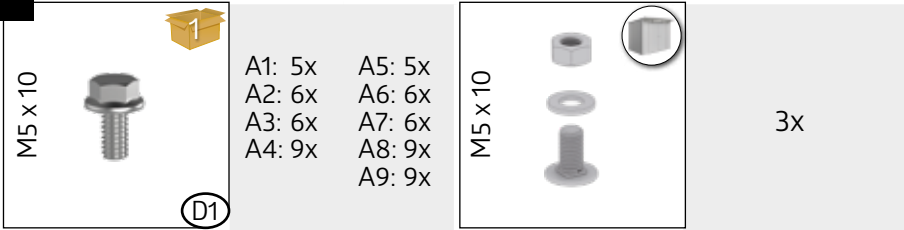



FESTZIEHEN

- (EN) tighten
- (FR) serrez fort
- (NL) vastdraaien
- (ES) apriete
- (IT) serrare a fondo
- (DA) fastspænding
- (SV) Dra åt
- (NO) Stramme
- (PL) Dokręcić
- (SK) Dotiahnuť
- (SL) Zategnite
- (CS) Dotáhnout
- (HU) Erősen meghúzni
- (HR) Zategnite
- (RO) Strangeti

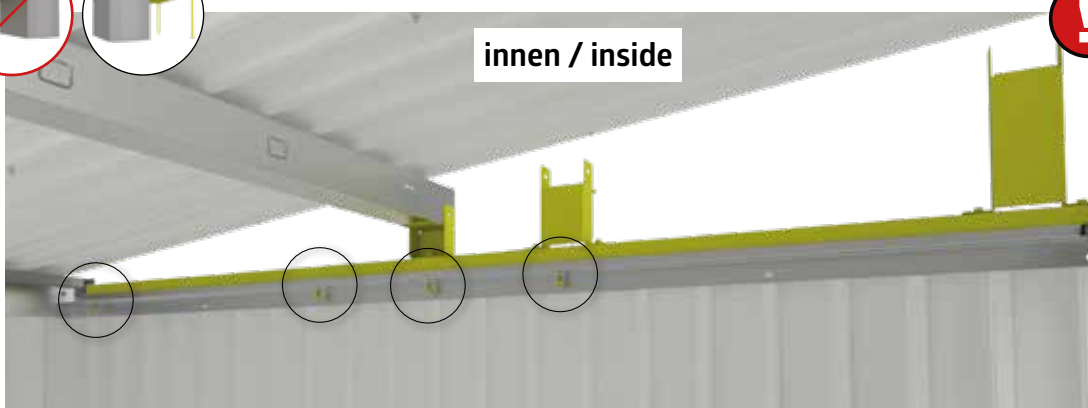
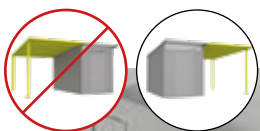
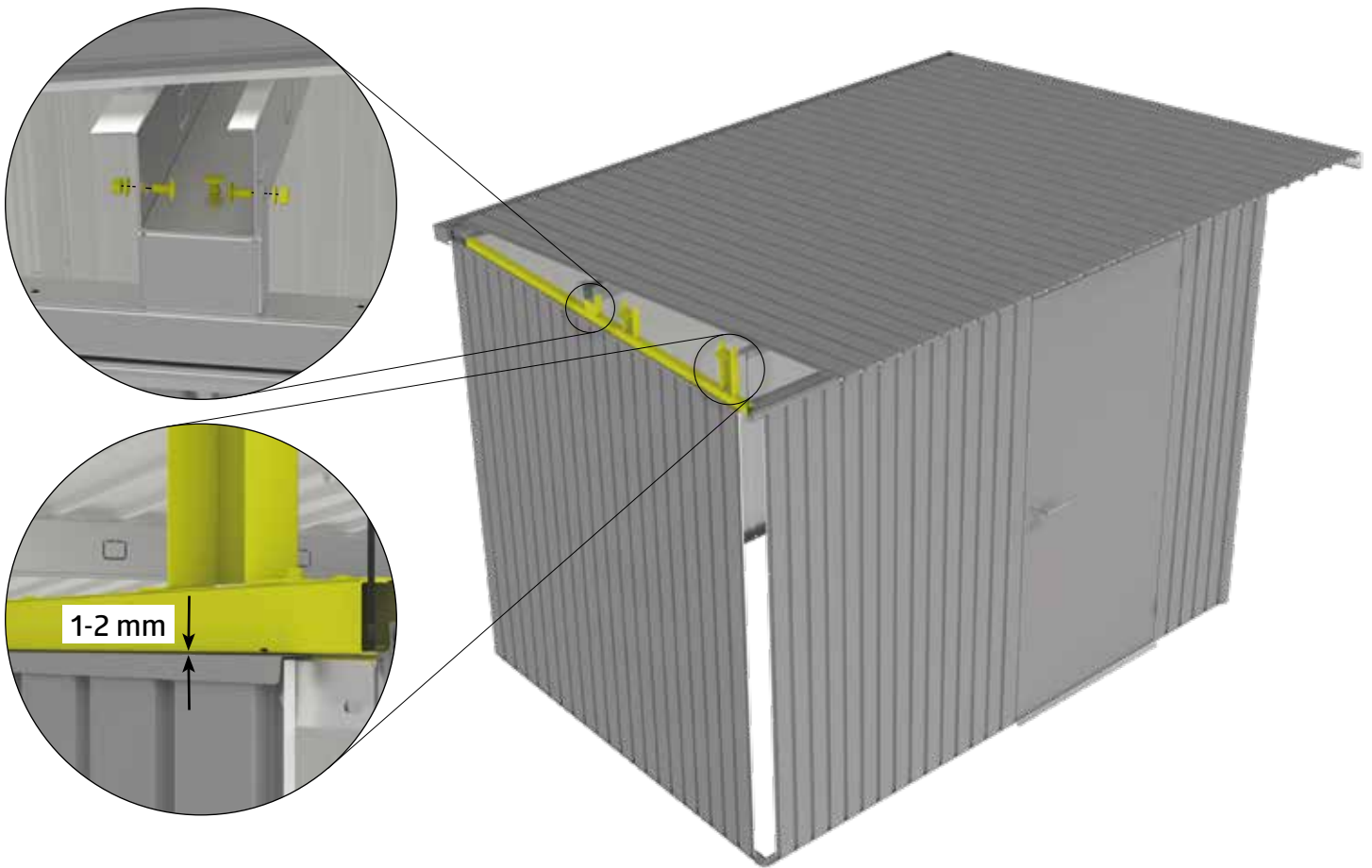
Størrelsesavhengig monteringsstrinn! - Sposób montażu zależny od wielkości. - Montážny krok závislý od veľkosti! - Korak montaže odvisen od velikosti! - Montážni krok závislý na velikosti! - Mérettől függő összeszerelési lépés! - Korak sklopa ovisno o veličini! - Pas de asamblare in functie de marime

6.



NICHT FESTZIEHEN!

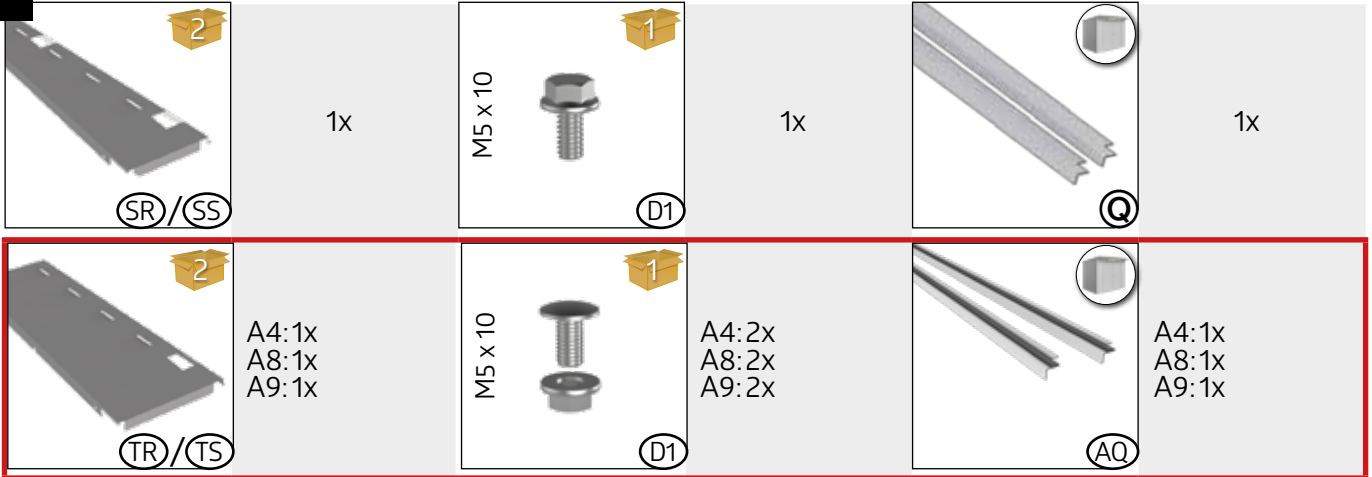
- (EN) Do not tighten!
- (FR) Ne serrez pas !
- (NL) Niet vastdraaien!
- (ES) ¡No apriete!
- (IT) Non stringere!
- (DA) Må ikke strammes!
- (SV) Dra inte åt!
- (NO) Ikke stram til!
- (PL) Nie dokręcać!
- (SK) Neutiahnuť!
- (SL) Ne zategujte!
- (CS) Neutahujte!
- (HU) Ne húzza meg!
- (HR) Ne zatezati!
- (RO) Nu strângeti!



NICHT FESTZIEHEN!

- (EN) Do not tighten!
- (FR) Ne serrez pas !
- (NL) Niet vastdraaien!
- (ES) ¡No apriete!
- (IT) Non stringere!
- (DA) Må ikke strammes!
- (SV) Dra inte åt!
- (NO) Ikke stram til!
- (PL) Nie dokręcać!
- (SK) Neutiahnuť!
- (SL) Ne zategujte!
- (CS) Neutahujte!
- (HU) Ne húzza meg!
- (HR) Ne zatezati!
- (RO) Nu strângeti!

7.

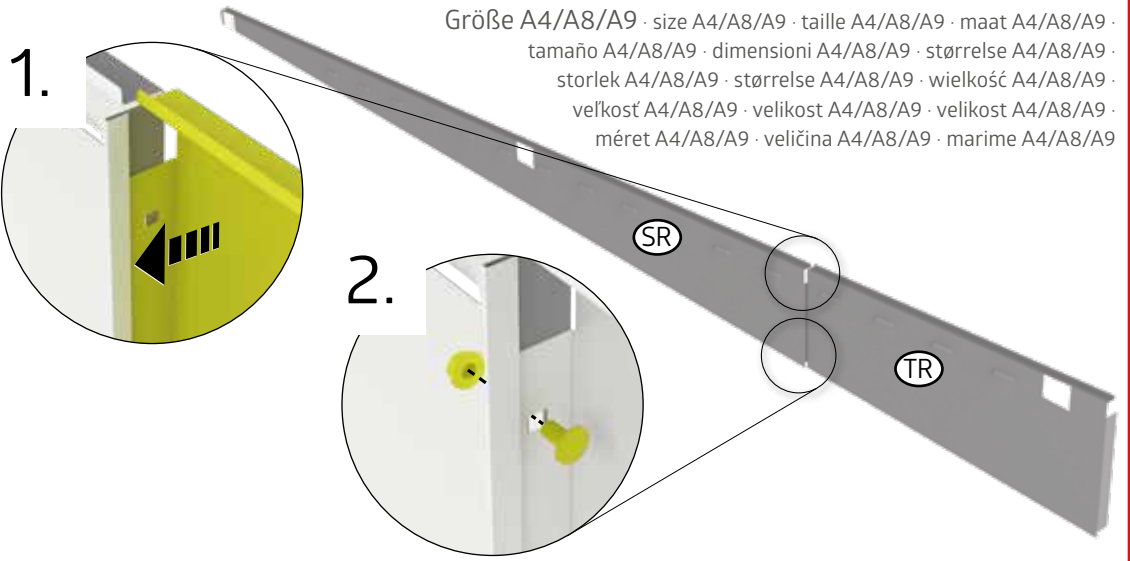


Größenabhängiger Montageschritt - Size-Dependent assembly step - Dépendant de la taille - Size-Dependent montagestep - Paso de montaje de tamaño Dependiente - Taglia-Dependent fase di montaggio - Størrelses-anhængig montage skridt - Storleksberoende monteringssteg!



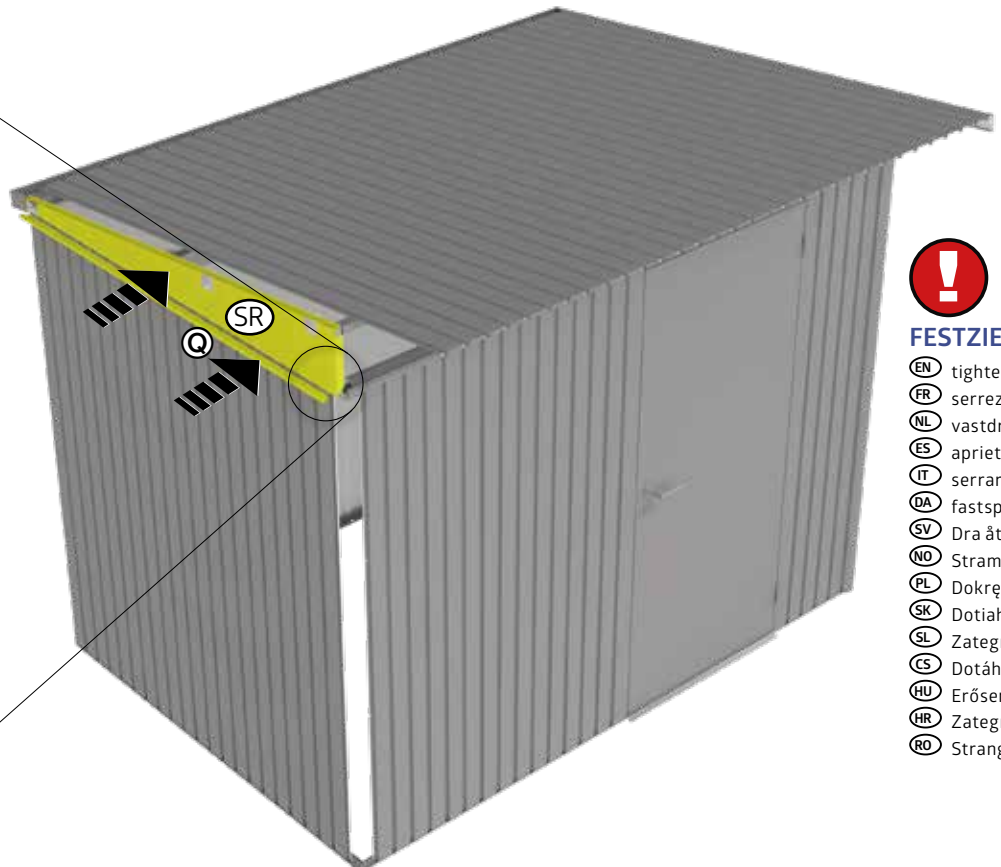
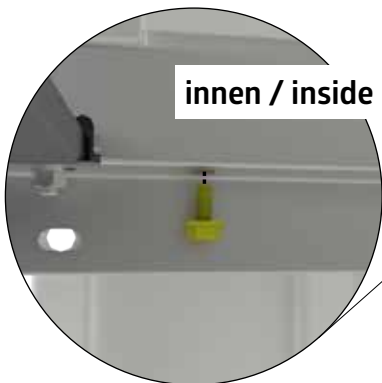
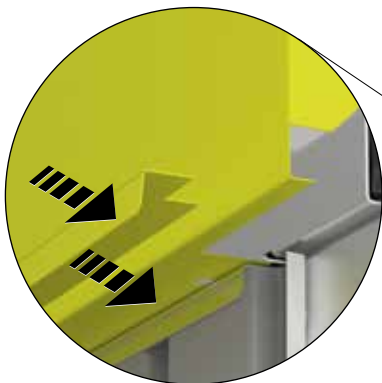
FESTZIEHEN

- (EN) tighten
- (FR) serrez fort
- (NL) vastdraaien
- (ES) apriete
- (IT) serrare a fondo
- (DA) fastspænding
- (SV) Dra åt
- (NO) Stramme
- (PL) Dokręcić
- (SK) Dotiahnuť
- (SL) Zategnite
- (CS) Dotáhnout
- (HU) Erősen meghúzni
- (HR) Zategnite
- (RO) Strangeti



Größe A4/A8/A9 · size A4/A8/A9 · taille A4/A8/A9 · maat A4/A8/A9 · tamaño A4/A8/A9 · dimensioni A4/A8/A9 · størrelse A4/A8/A9 · storlek A4/A8/A9 · størrelse A4/A8/A9 · wielkość A4/A8/A9 · veľkosť A4/A8/A9 · velikost A4/A8/A9 · velikost A4/A8/A9 · méret A4/A8/A9 · veličina A4/A8/A9 · marime A4/A8/A9

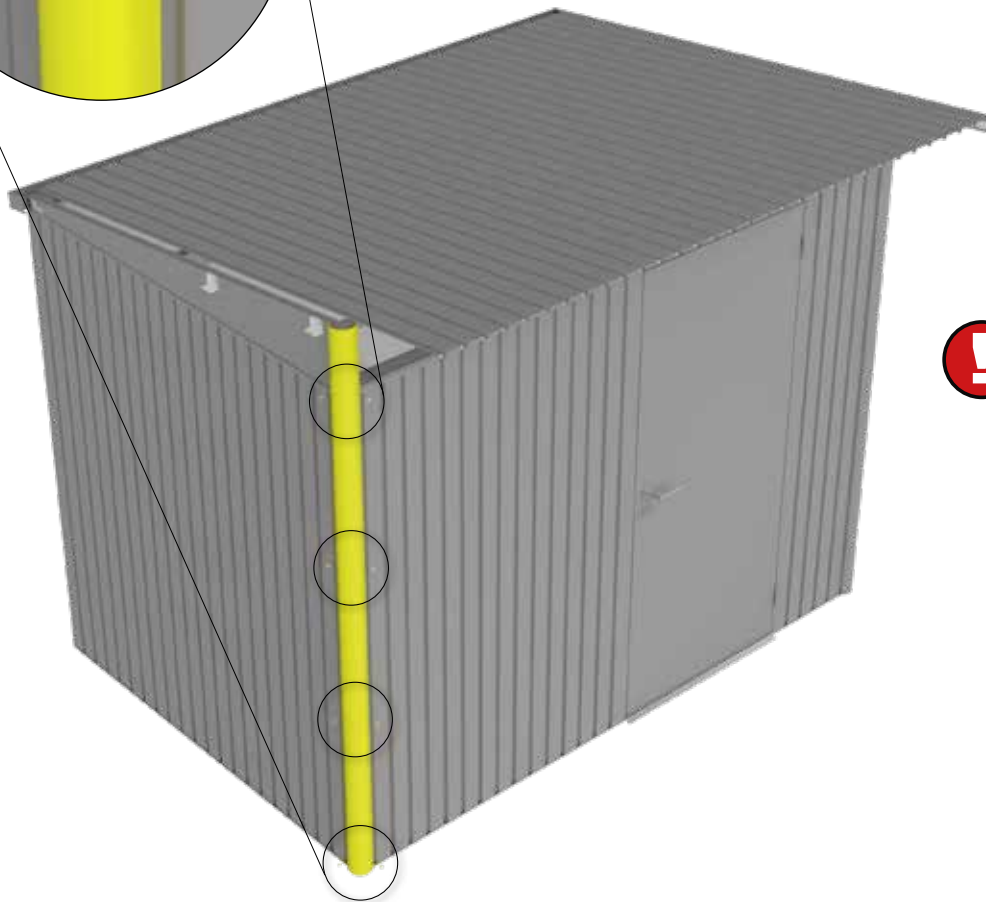
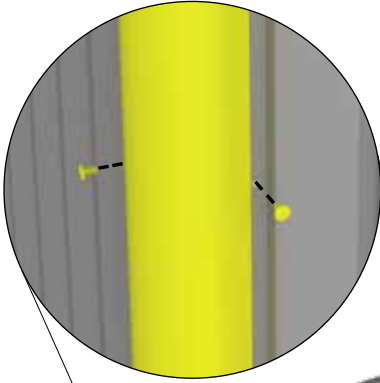
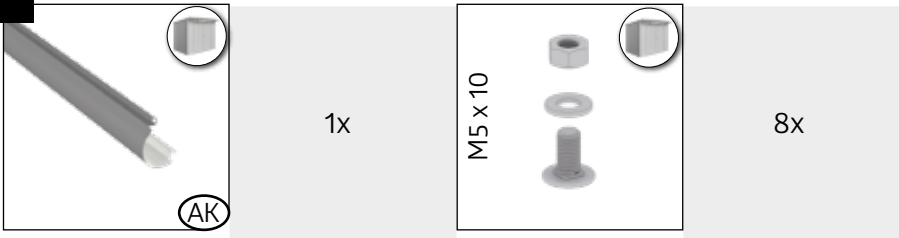
Størrelsesafhængig monteringsstrin! - Sposób montażu zależny od wielkości! - Montážny krok závislý od veľkosti! - Korak montaže odvisen od velikosti! - Montážní krok závislý na velikosti! - Mérettől függő összeszerelési lépés! - Korak sklopa ovisno o veličini! - Pas de asamblare in functie de marime



FESTZIEHEN

- (EN) tighten
- (FR) serrez fort
- (NL) vastdraaien
- (ES) apriete
- (IT) serrare a fondo
- (DA) fastspænding
- (SV) Dra åt
- (NO) Stramme
- (PL) Dokręcić
- (SK) Dotiahnuť
- (SL) Zategnite
- (CS) Dotáhnout
- (HU) Erősen meghúzni
- (HR) Zategnite
- (RO) Strangeti

8.

**FESTZIEHEN**



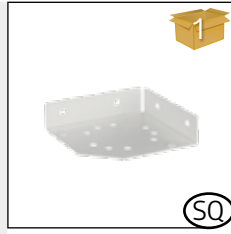
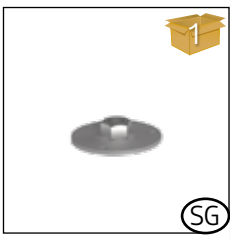
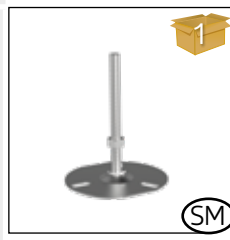
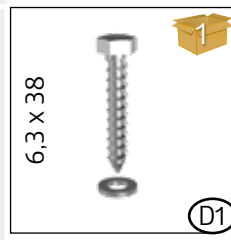
- (EN)** tighten
- (FR)** serrez fort
- (NL)** vastdraaien
- (ES)** apriete
- (IT)** serrare a fondo
- (DA)** fastspænding
- (SV)** Dra åt
- (NO)** Stramme
- (PL)** Dokręcić
- (SK)** Dotiahnuť
- (SL)** Zategnite
- (CS)** Dotáhnout
- (HU)** Erősen meghúzni
- (HR)** Zategnite
- (RO)** Strangeti

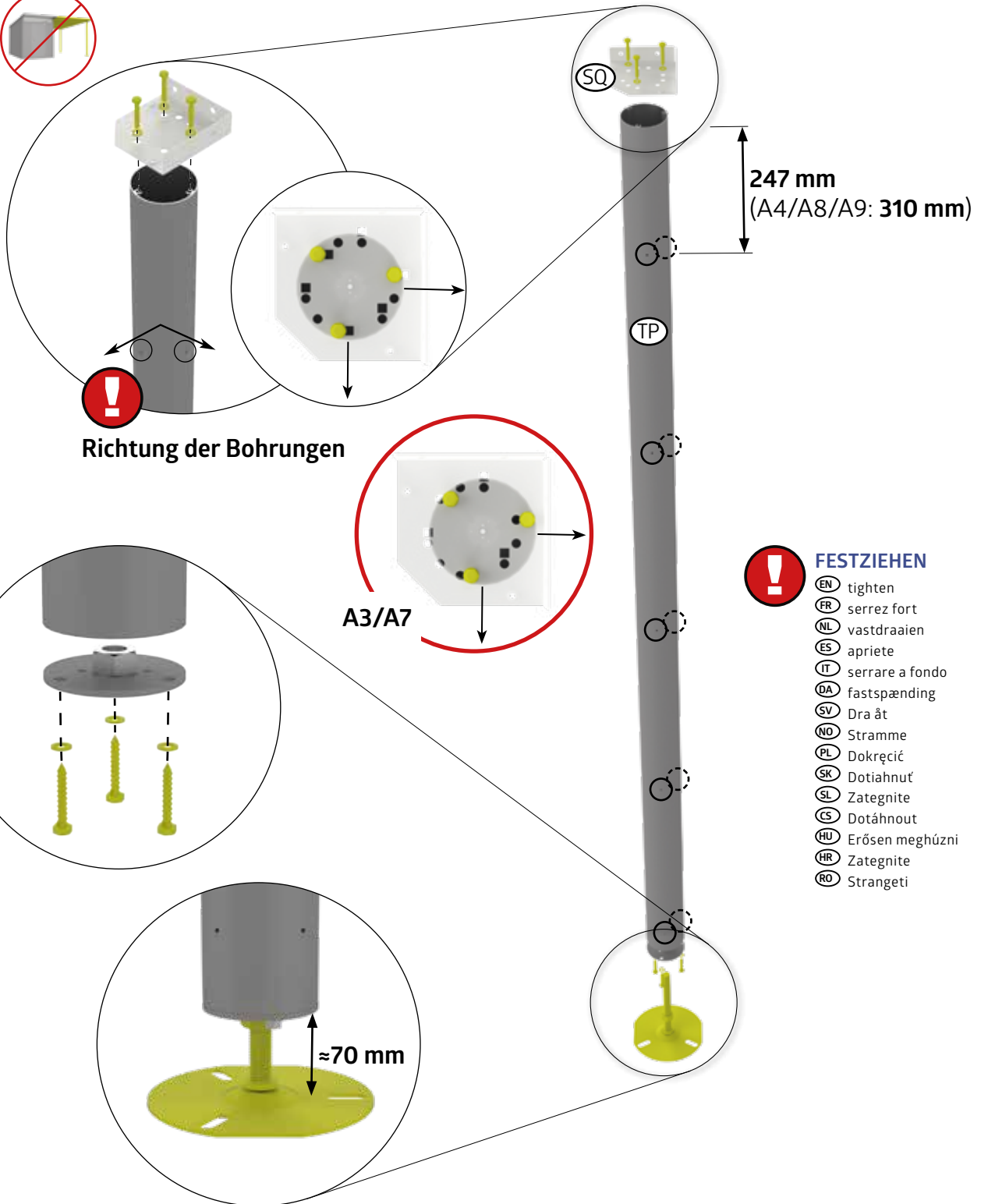
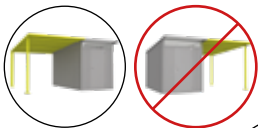
**ZIEHEN SIE JETZT ALLE SCHRAUBVERBINDUNGEN FEST AN!**

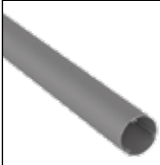


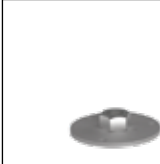


Tighten now all nuts and connections securely! - Serrez maintenant les vis à fond! - Draai nu alle schroeven vast! - Ahora puede apretar y fijar todos los tornillos y tuercas - Adesso serrare a fondo tutti i dadi - Fastspænd nu alle bolt-/skruerforbindelser! Dra nu åt alla skruvförband ordentligt! - Stram nå alle muttere og tilkoblinger! - Teraz dokręć wszystkie śruby - Teraz utiahnite všetky spoje! - Zdaj varno privijte vse matice in povezave! - Nyní utáhněte všechny spoje! - Most húzza meg jól az összes csavart! - Sada čvrsto zategnite sve matice i spojeve! - Strangeti acum suruburile si elementele de conectare!

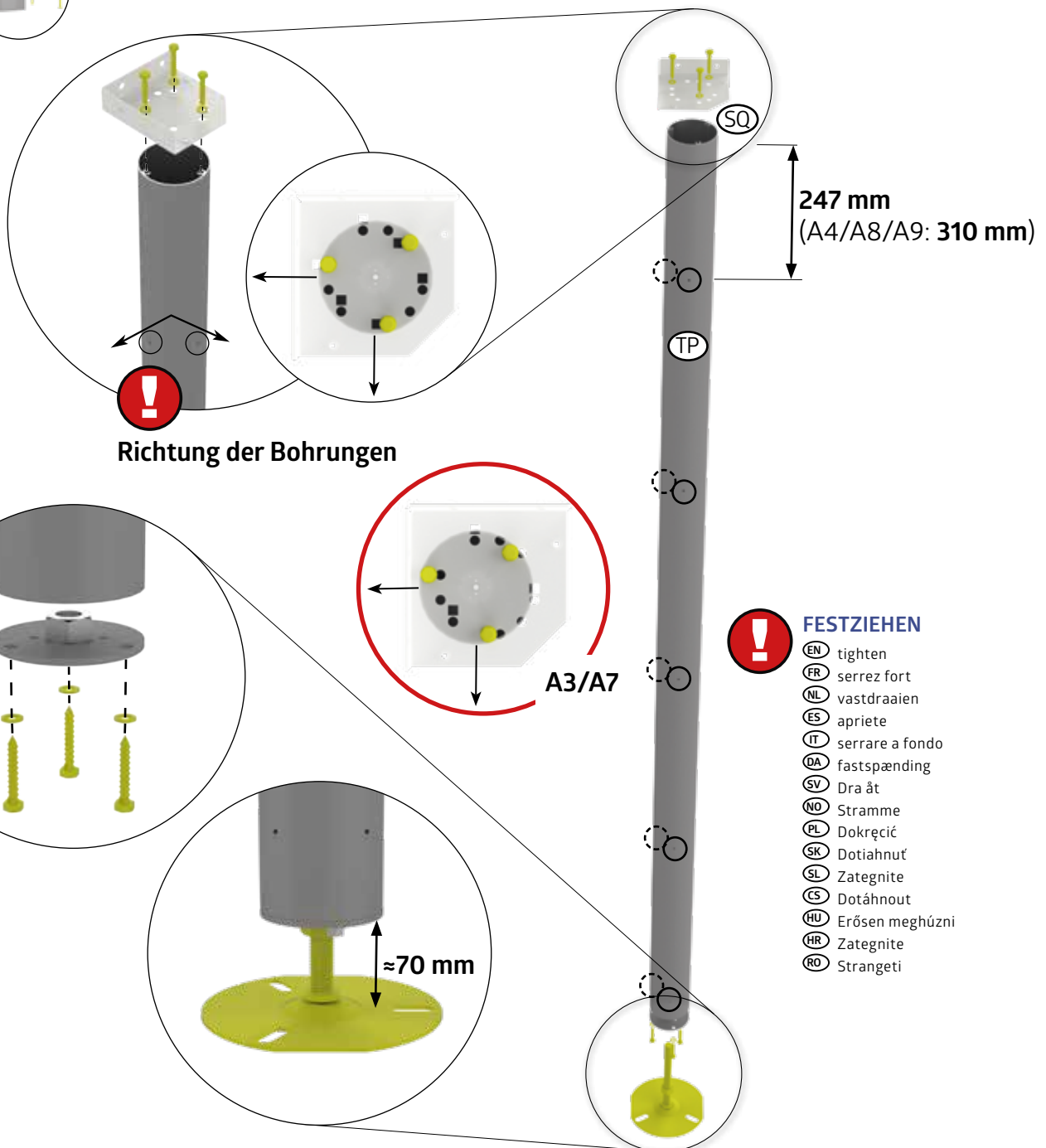
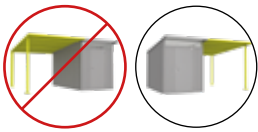


9.

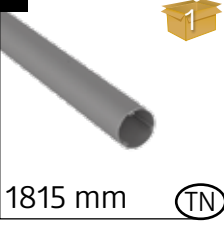
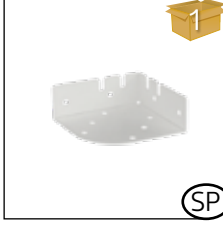
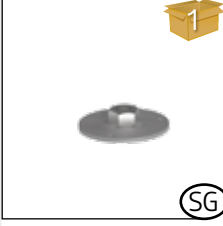
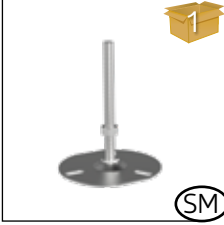
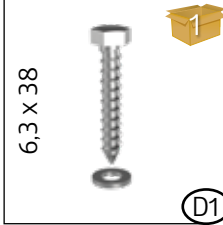
 <p>2003 mm (TP)</p>	<p>2</p> <p>A1: 1x A2: 1x A3: 1x A5: 1x A6: 1x A7: 1x</p>	 <p>2064 mm (TP)</p>	<p>2</p> <p>A4: 1x A8: 1x A9: 1x</p>	 <p>1</p> <p>(SQ)</p>	<p>1x</p>
 <p>1</p> <p>(SG)</p>	<p>1x</p>	 <p>1</p> <p>(SM)</p>	<p>1x</p>	 <p>6.3 x 38</p> <p>1</p> <p>(D1)</p>	<p>6x</p>

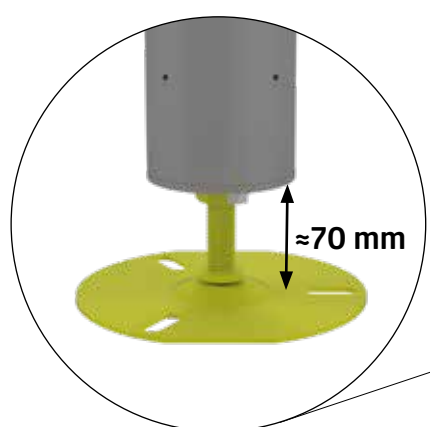
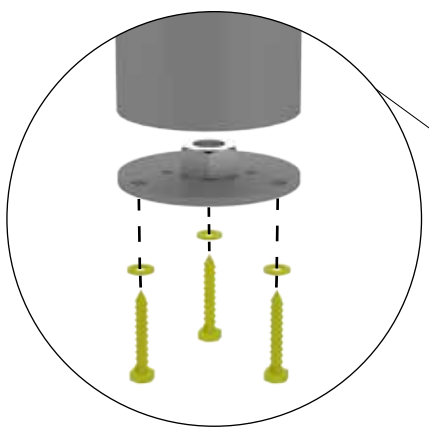
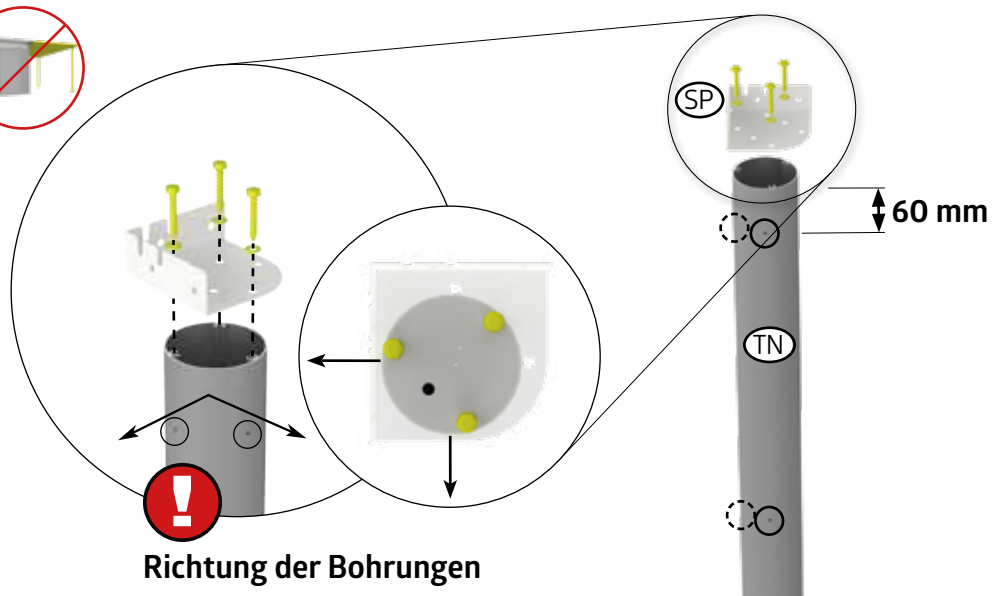
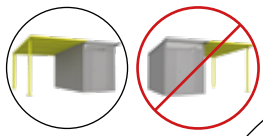


 2003 mm (TP) 2	A1: 1x A2: 1x A3: 1x A5: 1x A6: 1x A7: 1x	 2064 mm (TP) 2	A4: 1x A8: 1x A9: 1x	 (SQ) 1	1x
 (SG) 1	1x	 (SM) 1	1x	 6,3 x 38 (D1) 1	6x

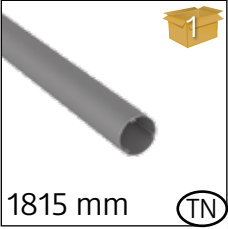
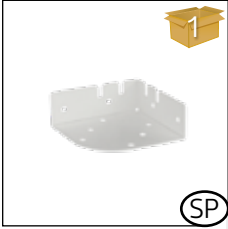
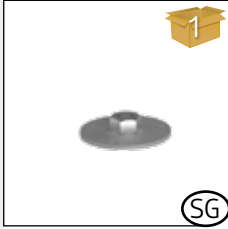
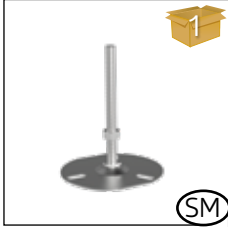
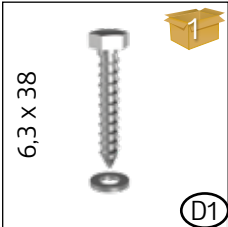


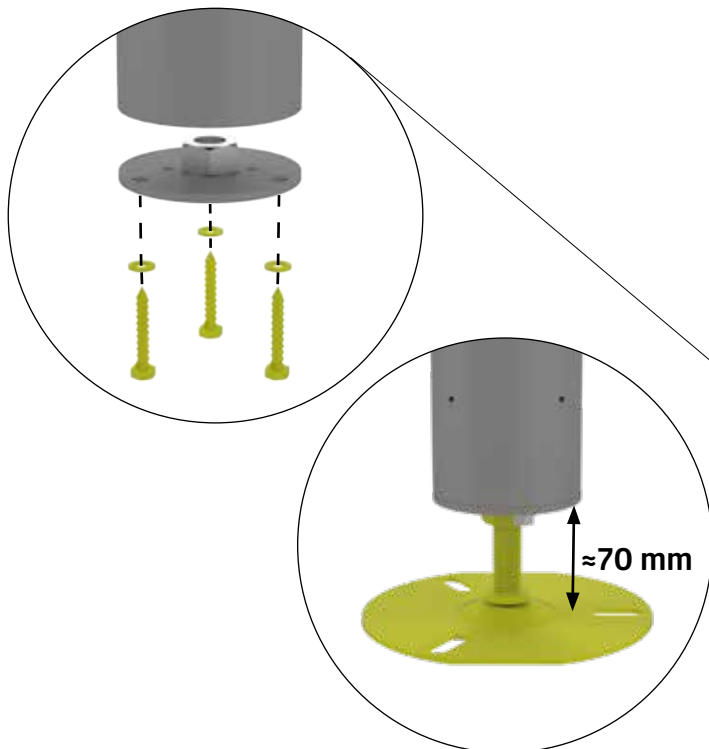
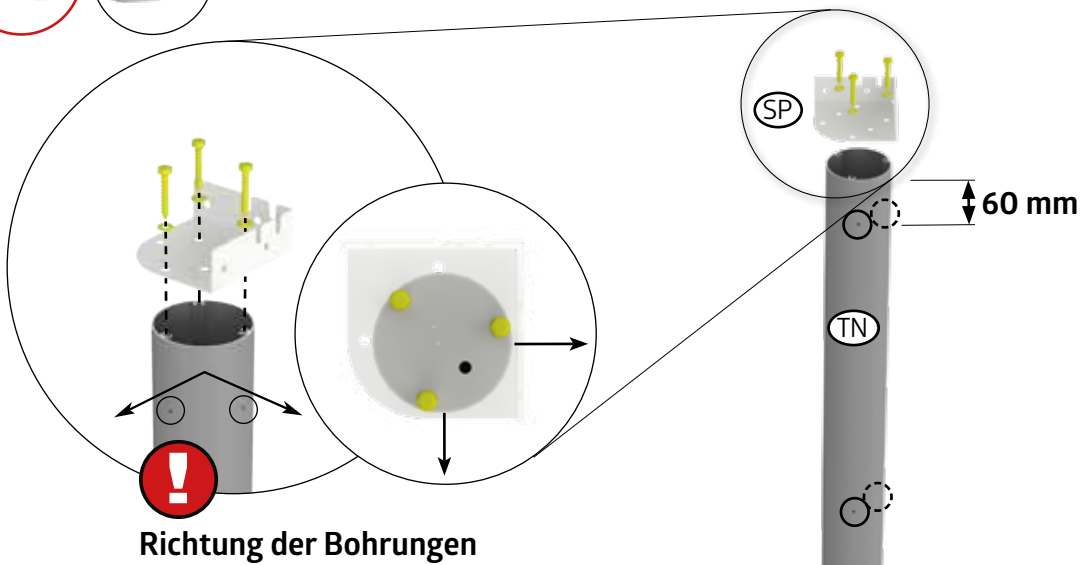
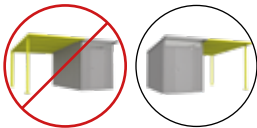
10.

 1815 mm (TN)	1x	 (SP)	1x	 (SG)	1x
 (SM)	1x	 6,3 x 38 (D1)	6x		



-  **FESTZIEHEN**
- (EN) tighten
 - (FR) serrez fort
 - (NL) vastdraaien
 - (ES) apriete
 - (IT) serrare a fondo
 - (DA) fastspænding
 - (SV) Dra åt
 - (NO) Stramme
 - (PL) Dokręcić
 - (SK) Dotiahnuť
 - (SL) Zategnite
 - (CS) Dotáhnout
 - (HU) Erősen meghúzni
 - (HR) Zategnite
 - (RO) Strangeti




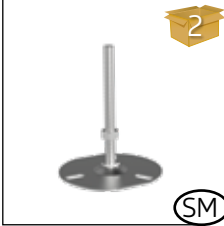
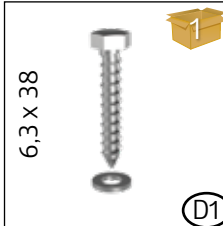
 1815 mm (TN)	1x	 (SP)	1x	 (SG)	1x
 (SM)	1x	 6,3 x 38 (D1)	6x		

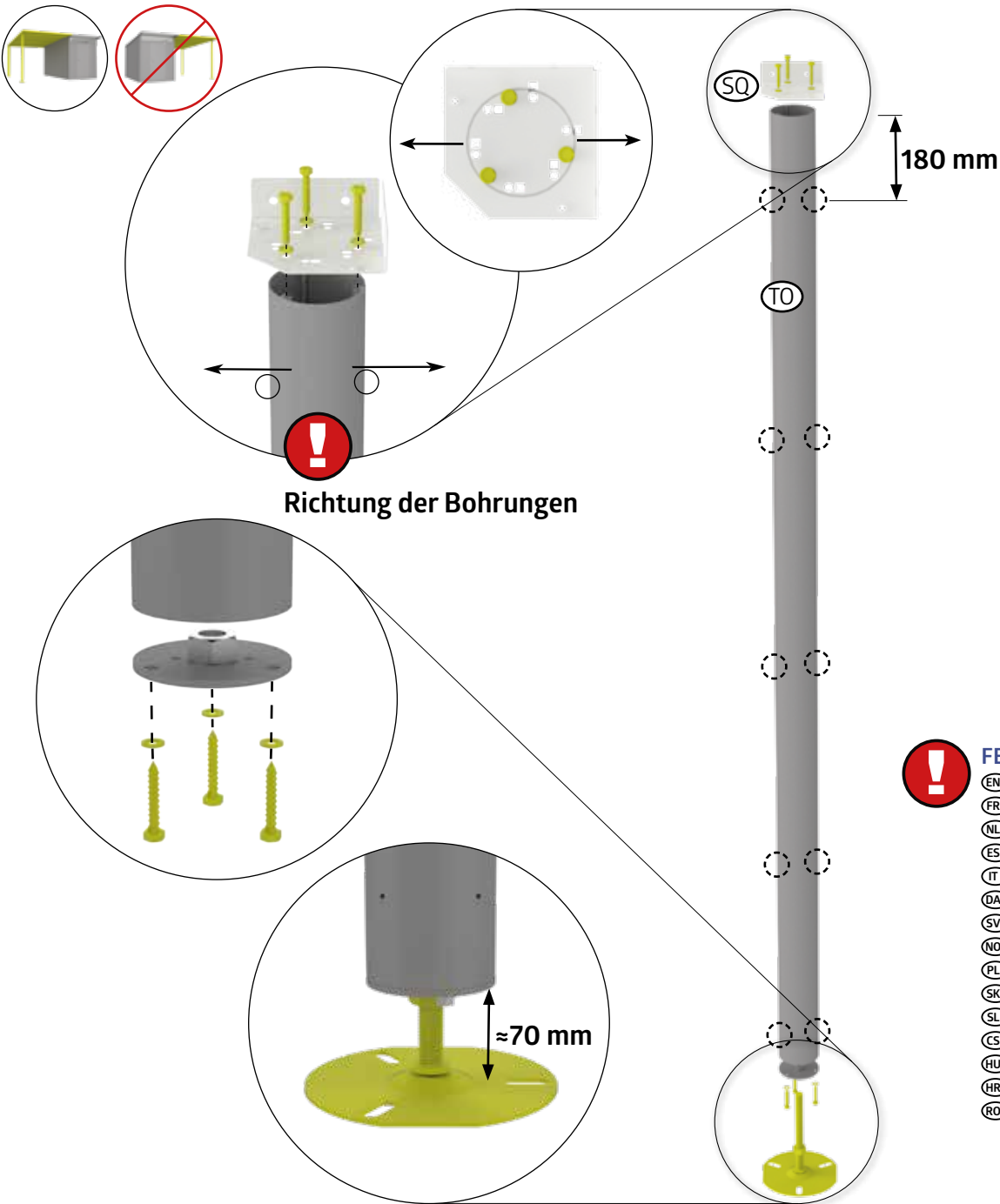


FESTZIEHEN

- (EN) tighten
- (FR) serrez fort
- (NL) vastdraaien
- (ES) apriete
- (IT) serrare a fondo
- (DA) fastspænding
- (SV) Dra åt
- (NO) Stramme
- (PL) Dokręcić
- (SK) Dotiahnuť
- (SL) Zategnite
- (CS) Dotáhnout
- (HU) Erősen meghúzni
- (HR) Zategnite
- (RO) Strangeti

Größe A4/A8/A9 · size A4/A8/A9 · taille A4/A8/A9 · maat A4/A8/A9 · tamaño A4/A8/A9 · dimensioni A4/A8/A9 · størrelse A4/A8/A9 · storlek A4/A8/A9 · størrelse A4/A8/A9 · wielkość A4/A8/A9 · veľkosť A4/A8/A9 · velikost A4/A8/A9 · velikost A4/A8/A9 · méret A4/A8/A9 · veličina A4/A8/A9 · marime A4/A8/A9

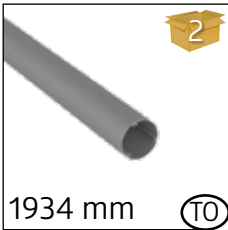
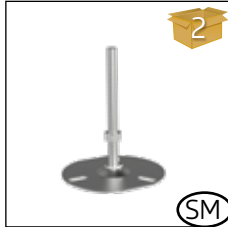
 1934 mm (TO)	1x	 (SQ)	1x	 (SG)	1x
 (SM)	1x	 6,3 x 38 (D1)	6x		

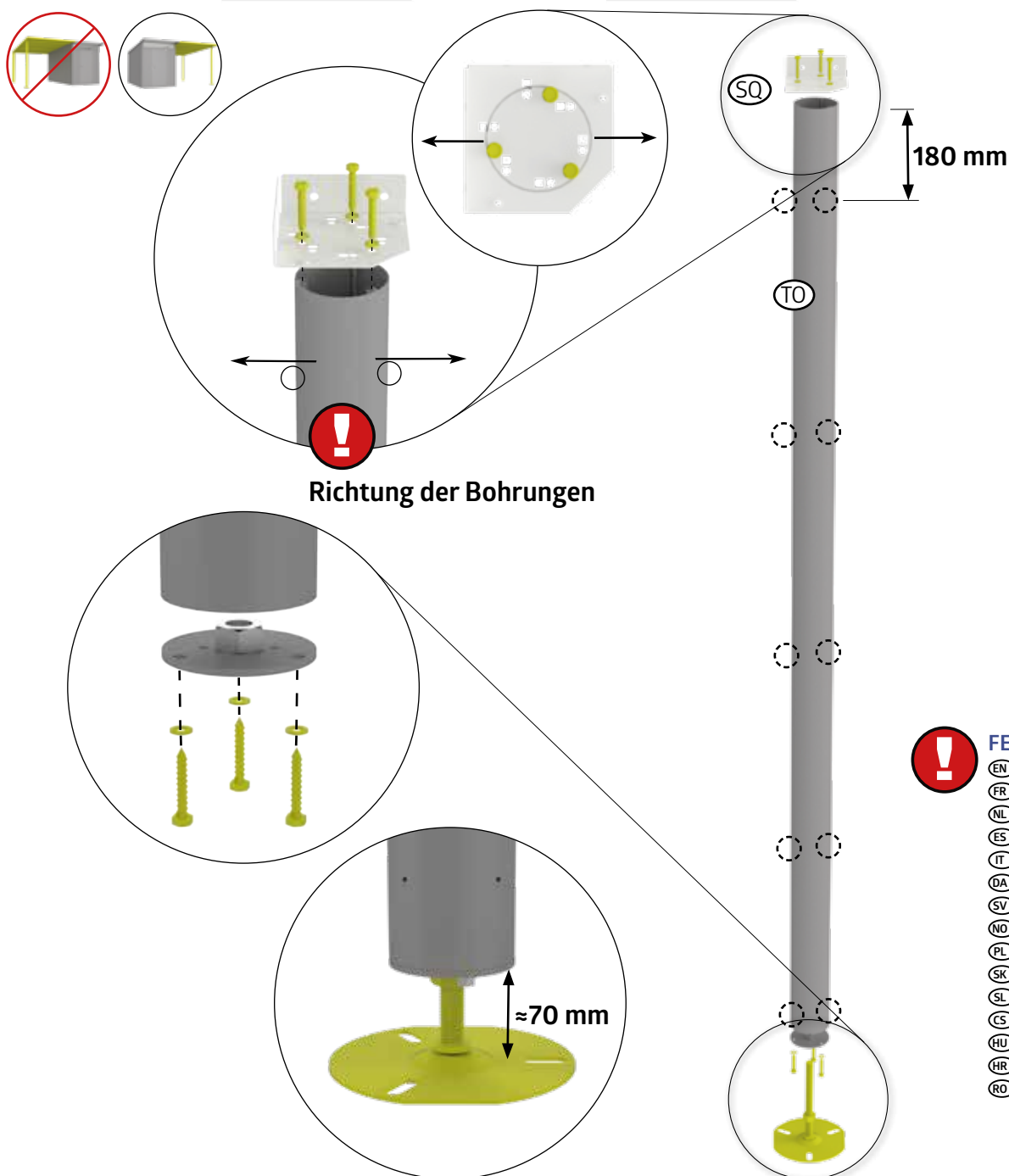


Richtung der Bohrungen

- FESTZIEHEN**
- (EN) tighten
 - (FR) serrez fort
 - (NL) vastdraaien
 - (ES) apriete
 - (IT) serrare a fondo
 - (DA) fastspænding
 - (SV) Dra åt
 - (NO) Stramme
 - (PL) Dokręcić
 - (SK) Dotiahnuť
 - (SL) Zategnite
 - (CS) Dotáhnout
 - (HU) Erősen meghúzni
 - (HR) Zategnite
 - (RO) Strangeti

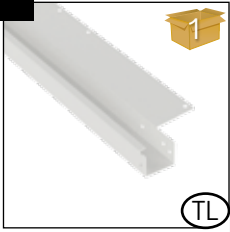
Größe A4/A8/A9 · size A4/A8/A9 · taille A4/A8/A9 · maat A4/A8/A9 · tamaño A4/A8/A9 · dimensioni A4/A8/A9 · størrelse A4/A8/A9 · storlek A4/A8/A9 · størrelse A4/A8/A9 · wielkość A4/A8/A9 · veľkosť A4/A8/A9 · velikost A4/A8/A9 · velikost A4/A8/A9 · méret A4/A8/A9 · veličina A4/A8/A9 · marime A4/A8/A9

 1934 mm (TO) 2	1x	 (SQ) 2	1x	 (SG) 2	1x
 (SM) 2	1x	 6.3 x 38 (D1) 1	6x		

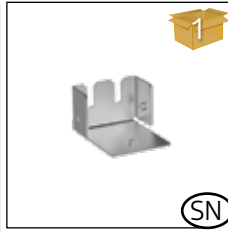


- FESTZIEHEN**
- (EN) tighten
 - (FR) serrez fort
 - (NL) vastdraaien
 - (ES) apriete
 - (IT) serrare a fondo
 - (DA) fastspænding
 - (SV) Dra åt
 - (NO) Stramme
 - (PL) Dokręcić
 - (SK) Dotiahnuť
 - (SL) Zategnite
 - (CS) Dotáhnout
 - (HU) Erősen meghúzni
 - (HR) Zategnite
 - (RO) Strangeti

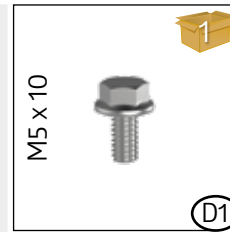
12.



1x

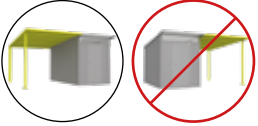


1x



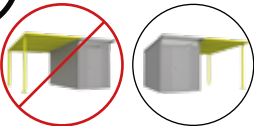
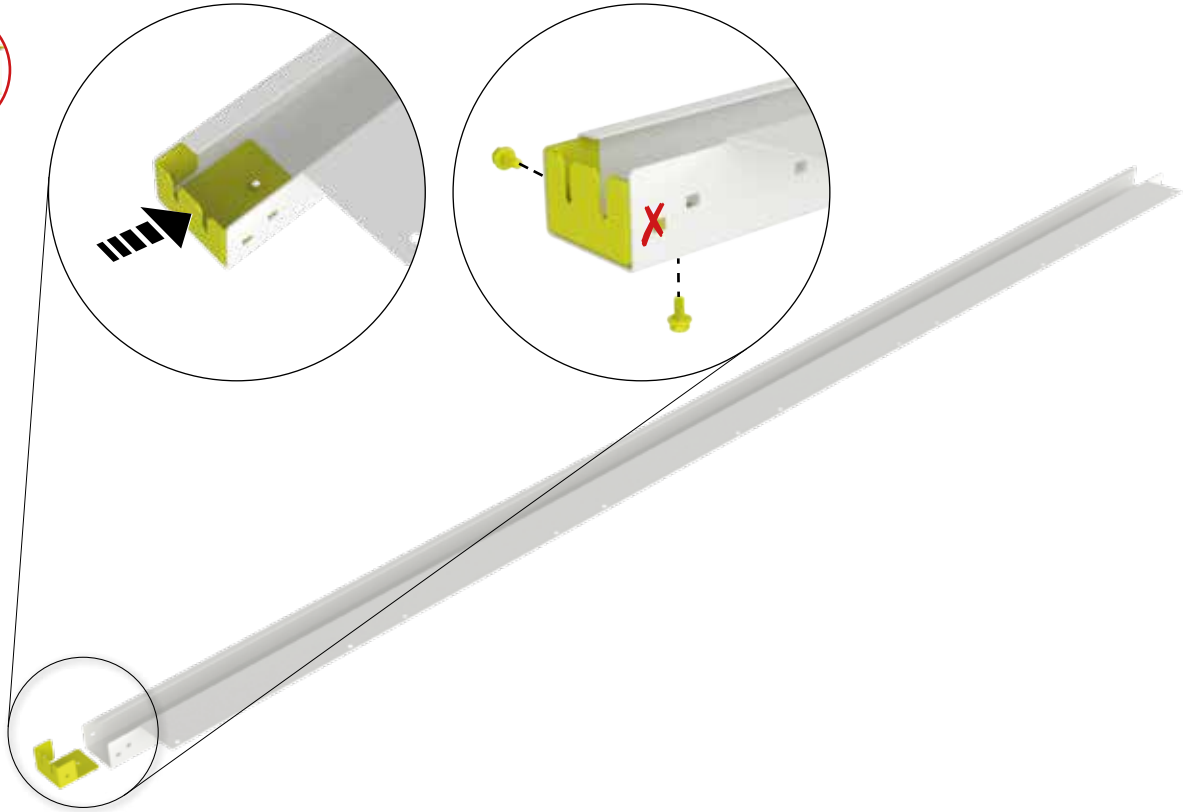
M5 x 10

2x



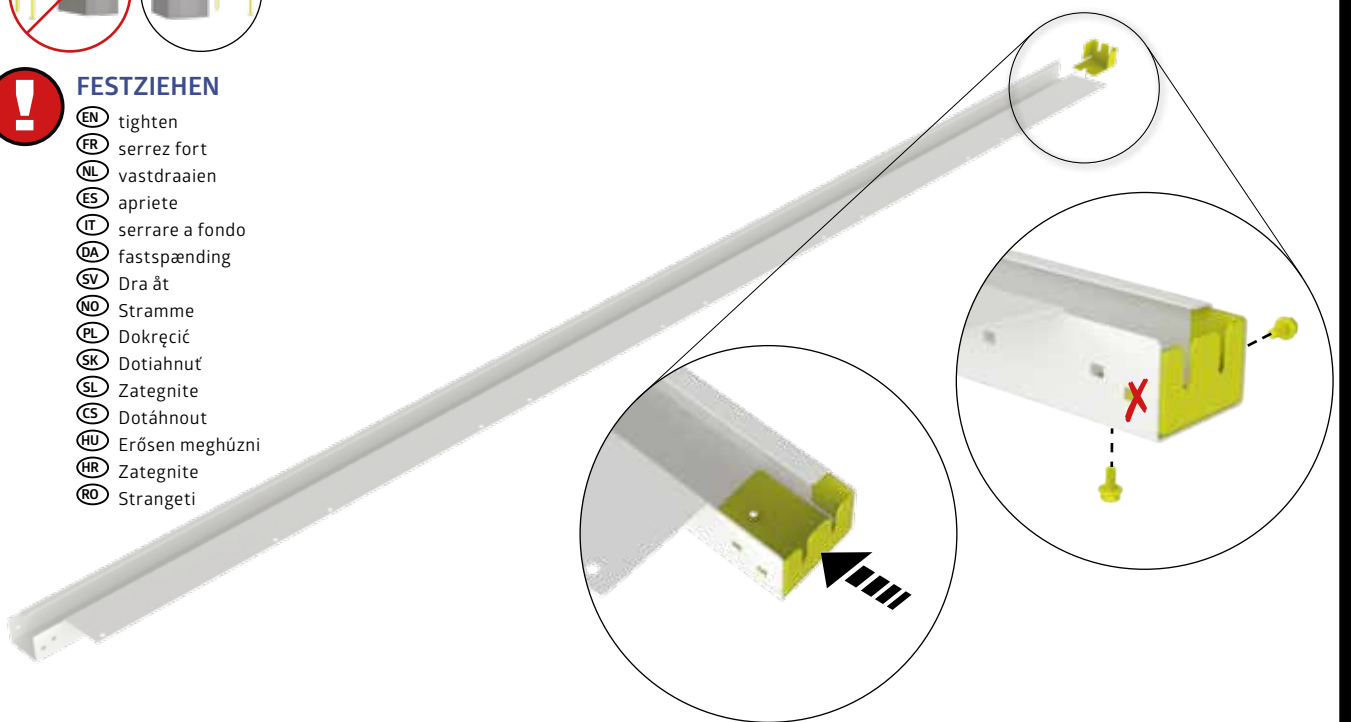
FESTZIEHEN

- (EN)** tighten
- (FR)** serrez fort
- (NL)** vastdraaien
- (ES)** apriete
- (IT)** serrare a fondo
- (DA)** fastspænding
- (SV)** Dra åt
- (NO)** Stramme
- (PL)** Dokręcić
- (SK)** Dotiahnuť
- (SL)** Zategnite
- (CS)** Dotáhnout
- (HU)** Erősen meghúzni
- (HR)** Zategnite
- (RO)** Strangeti



FESTZIEHEN

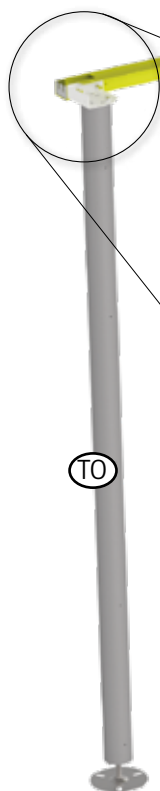
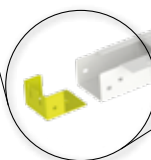
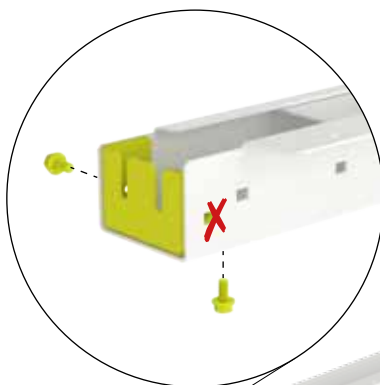
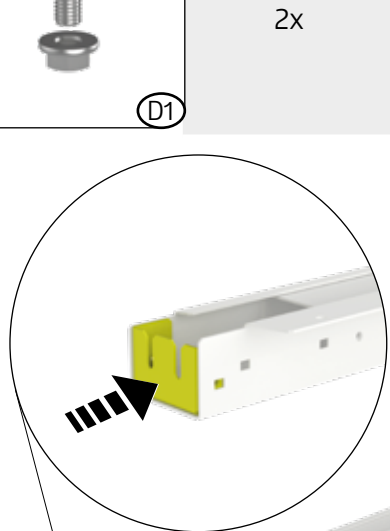
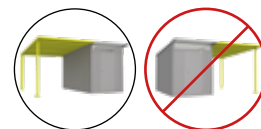
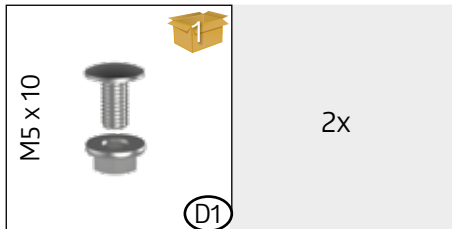
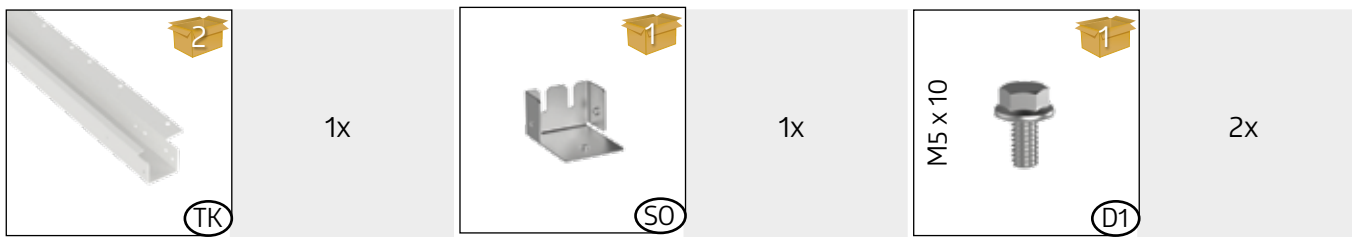
- (EN)** tighten
- (FR)** serrez fort
- (NL)** vastdraaien
- (ES)** apriete
- (IT)** serrare a fondo
- (DA)** fastspænding
- (SV)** Dra åt
- (NO)** Stramme
- (PL)** Dokręcić
- (SK)** Dotiahnuť
- (SL)** Zategnite
- (CS)** Dotáhnout
- (HU)** Erősen meghúzni
- (HR)** Zategnite
- (RO)** Strangeti



13.

Größenabhängiger Montageschritt - Size-Dependent assembly step - Dépendant de la taille - Size-Dependent montagestep - Paso de montaje de tamaño Dependiente - Taglia-Dependent fase di montaggio - Størrelses-afhængig montage skridt - Storleksberoende monteringssteg!

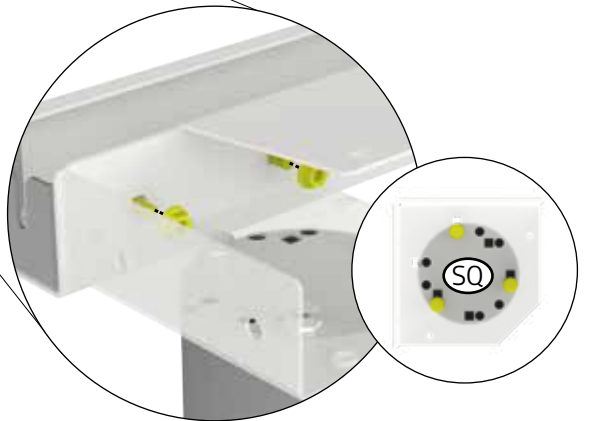
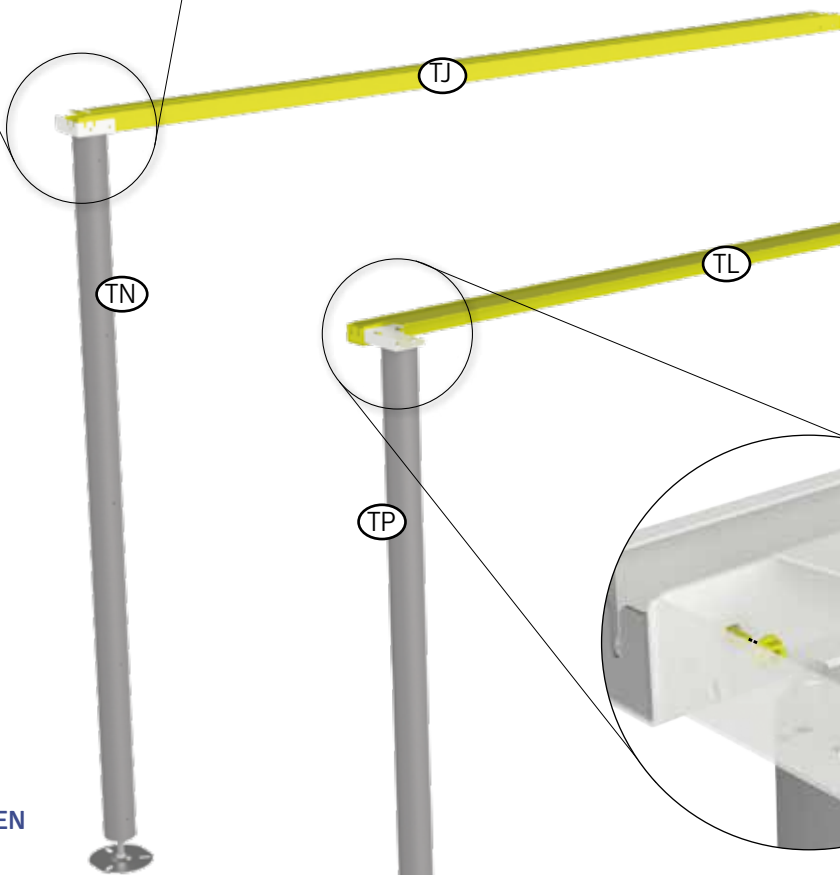
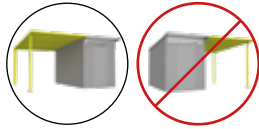
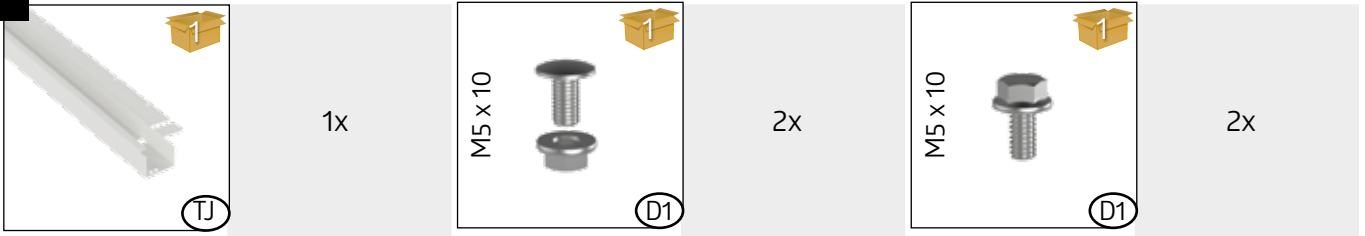
Größe A4/A8/A9 · size A4/A8/A9 · taille A4/A8/A9 · maat A4/A8/A9 · tamaño A4/A8/A9 · dimensioni A4/A8/A9 · størrelse A4/A8/A9 · storlek A4/A8/A9 · størrelse A4/A8/A9 · wielkość A4/A8/A9 · veľkosť A4/A8/A9 · velikost A4/A8/A9 · velikost A4/A8/A9 · méret A4/A8/A9 · veličina A4/A8/A9 · marime A4/A8/A9



FESTZIEHEN

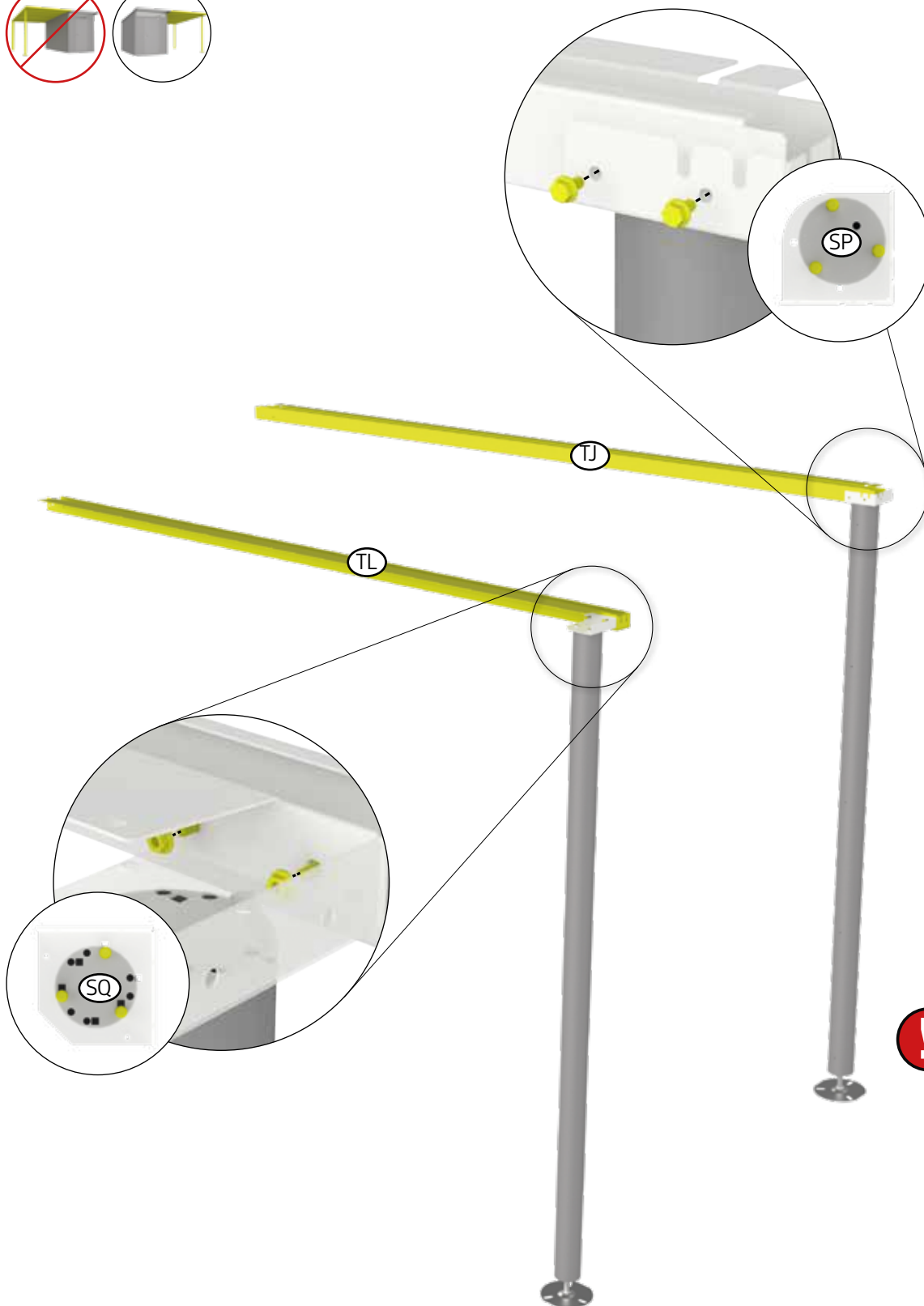
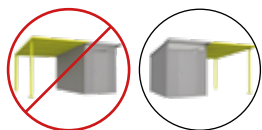
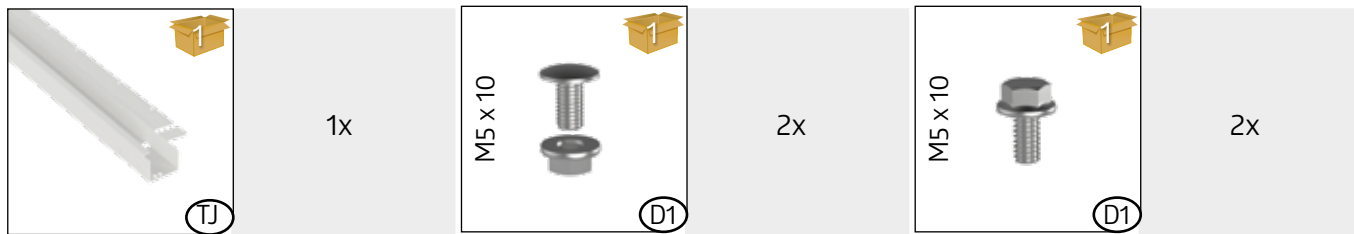
- (EN) tighten
- (FR) serrez fort
- (NL) vastdraaien
- (ES) apriete
- (IT) serrare a fondo
- (DA) fastspænding
- (SV) Dra åt
- (NO) Stramme
- (PL) Dokręcić
- (SK) Dotiahnuť
- (SL) Zategnite
- (CS) Dotáhnout
- (HU) Erősen meghúzni
- (HR) Zategnite
- (RO) Strangeti

Størrelsesafhængig monteringsstrinn! - Sposób montażu zależny od wielkości. - Montážny krok závislý od veľkosti! - Korak montaže odvisen od velikosti!
- Montážní krok závislý na velikosti! - Méretől függő összeszerelési lépés! - Korak sklopa ovisno o veličini! - Pas de asamblare in functie de marime



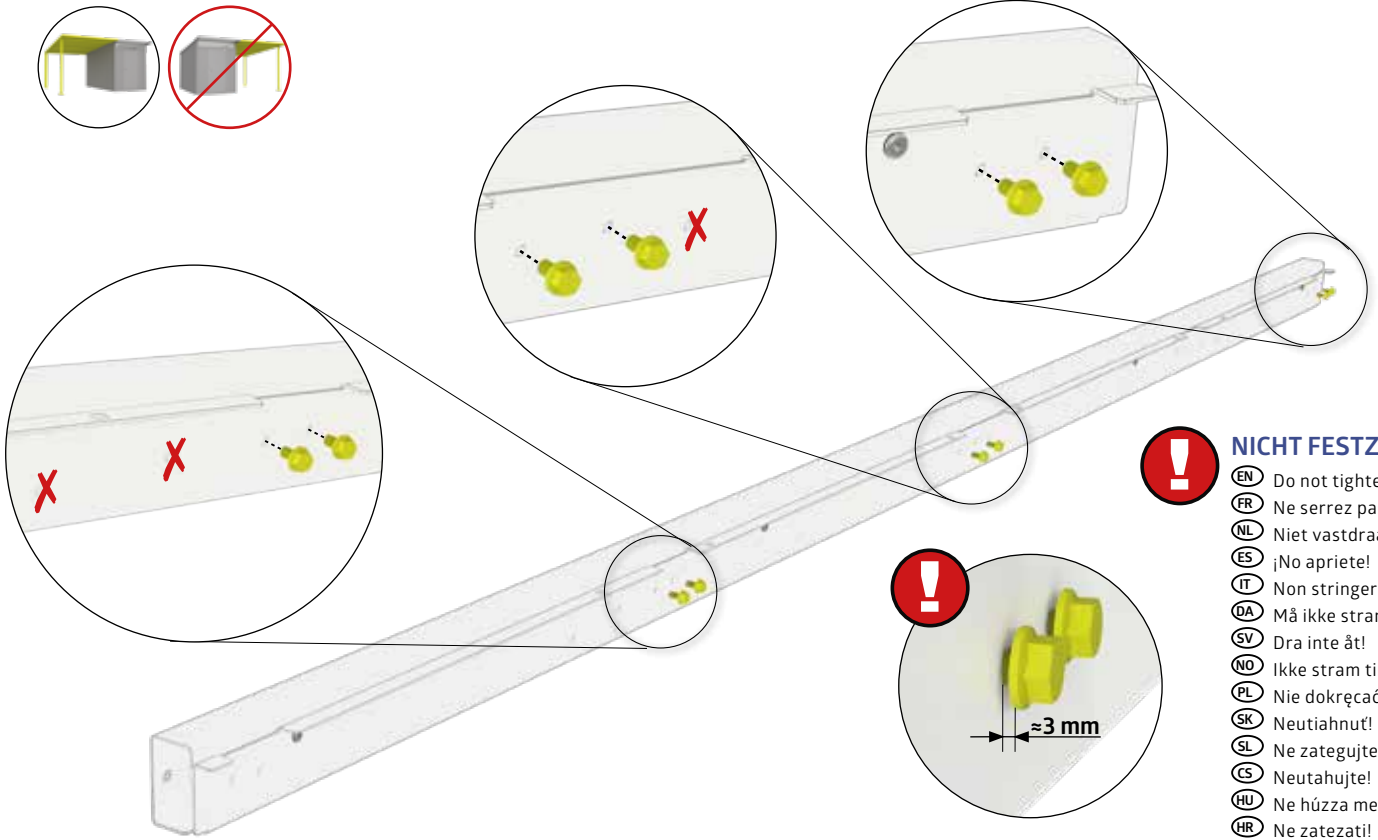
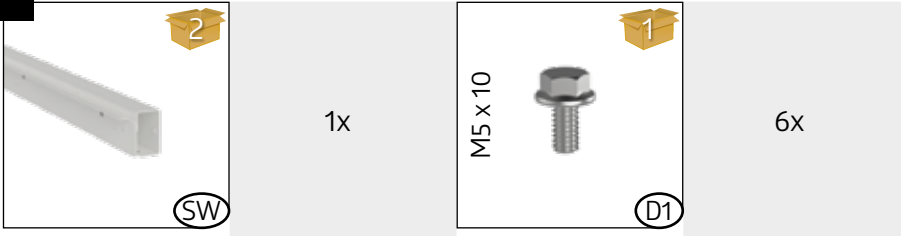
FESTZIEHEN

- (EN) tighten
- (FR) serrez fort
- (NL) vastdraaien
- (ES) apriete
- (IT) serrare a fondo
- (DA) fastspænding
- (SV) Dra åt
- (NO) Stramme
- (PL) Dokręcić
- (SK) Dotiahnuť
- (SL) Zategnite
- (CS) Dotáhnout
- (HU) Erősen meghúzni
- (HR) Zategnite
- (RO) Strangeti

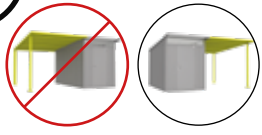


FESTZIEHEN

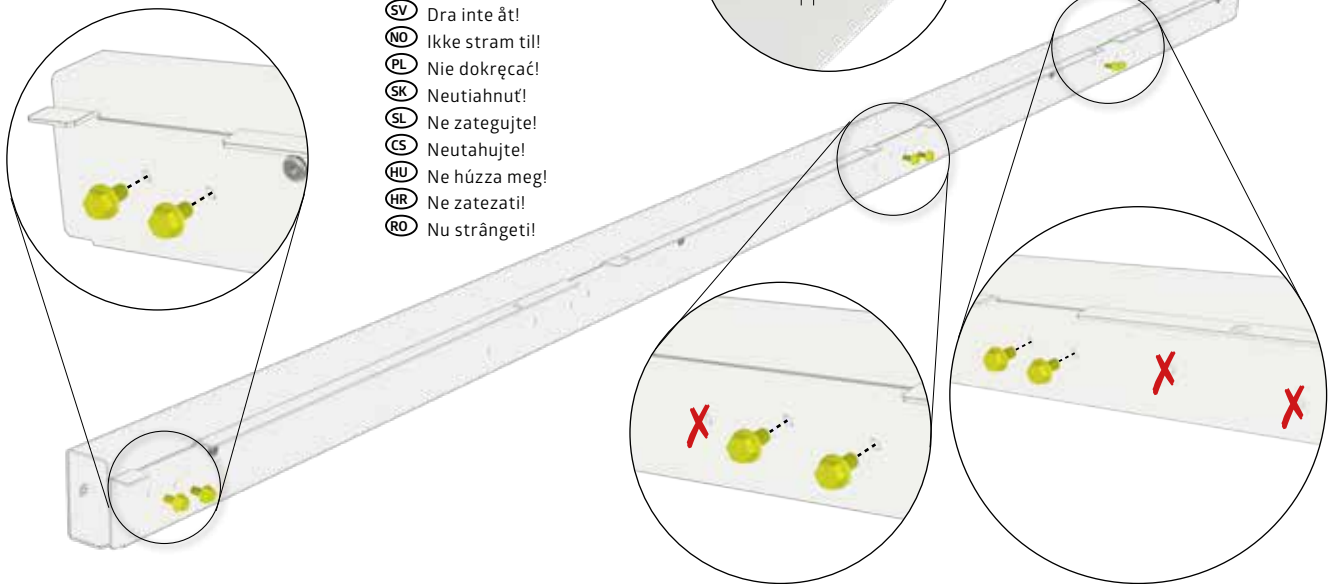
- ⒺN tighten
- ⒻR serrez fort
- ⒼL vastdraaien
- ⒺS apriete
- ⒾT serrare a fondo
- ⒹA fastspænding
- ⒺV Dra åt
- ⒼO Stramme
- ⒼL Dokręćić
- ⒺK Dotiahnuť
- ⒺL Zategnite
- ⒸS Dotáhnout
- ⒺU Erősen meghúzni
- ⒺR Zategnite
- ⒹO Strangeti



- ! NICHT FESTZIEHEN!**
- (EN) Do not tighten!
 - (FR) Ne serrez pas !
 - (NL) Niet vastdraaien!
 - (ES) ¡No apriete!
 - (IT) Non stringere!
 - (DA) Må ikke strammes!
 - (SV) Dra inte åt!
 - (NO) Ikke stram til!
 - (PL) Nie dokręcać!
 - (SK) Neutiahnuť!
 - (SL) Ne zategujte!
 - (CS) Neutahujte!
 - (HU) Ne húzza meg!
 - (HR) Ne zatezati!
 - (RO) Nu strângeti!



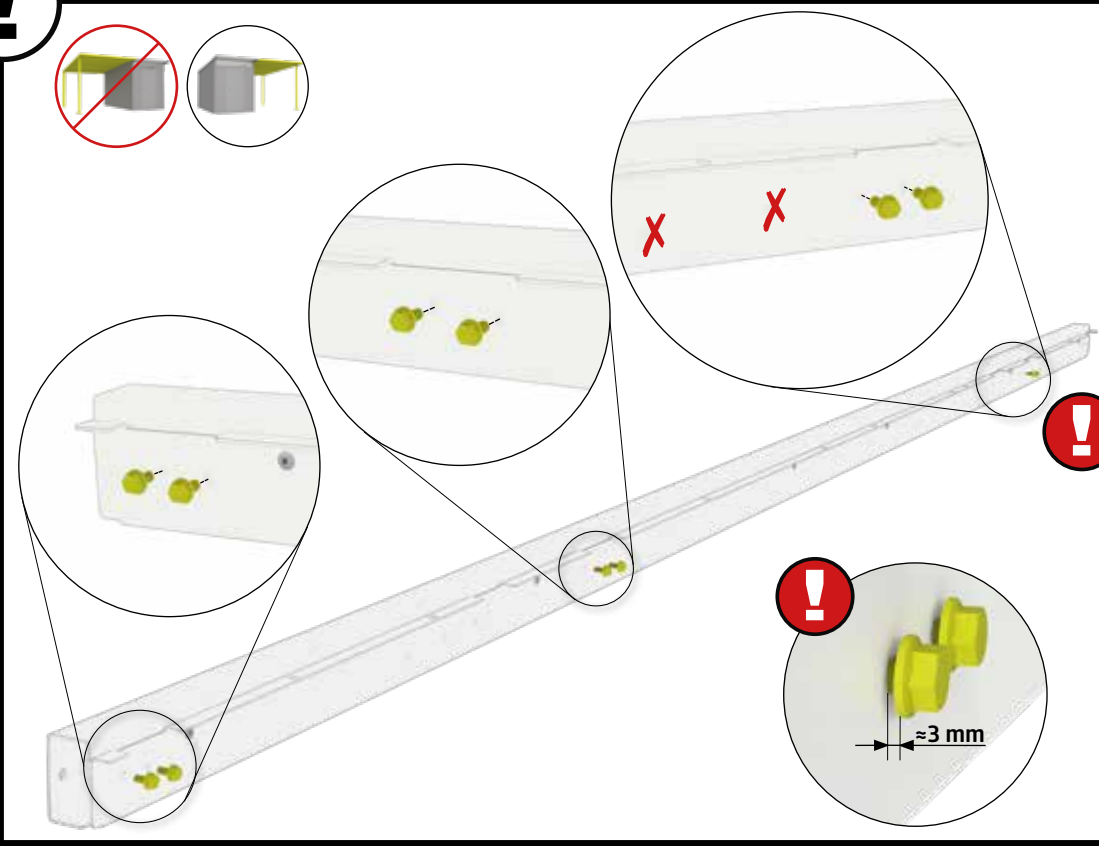
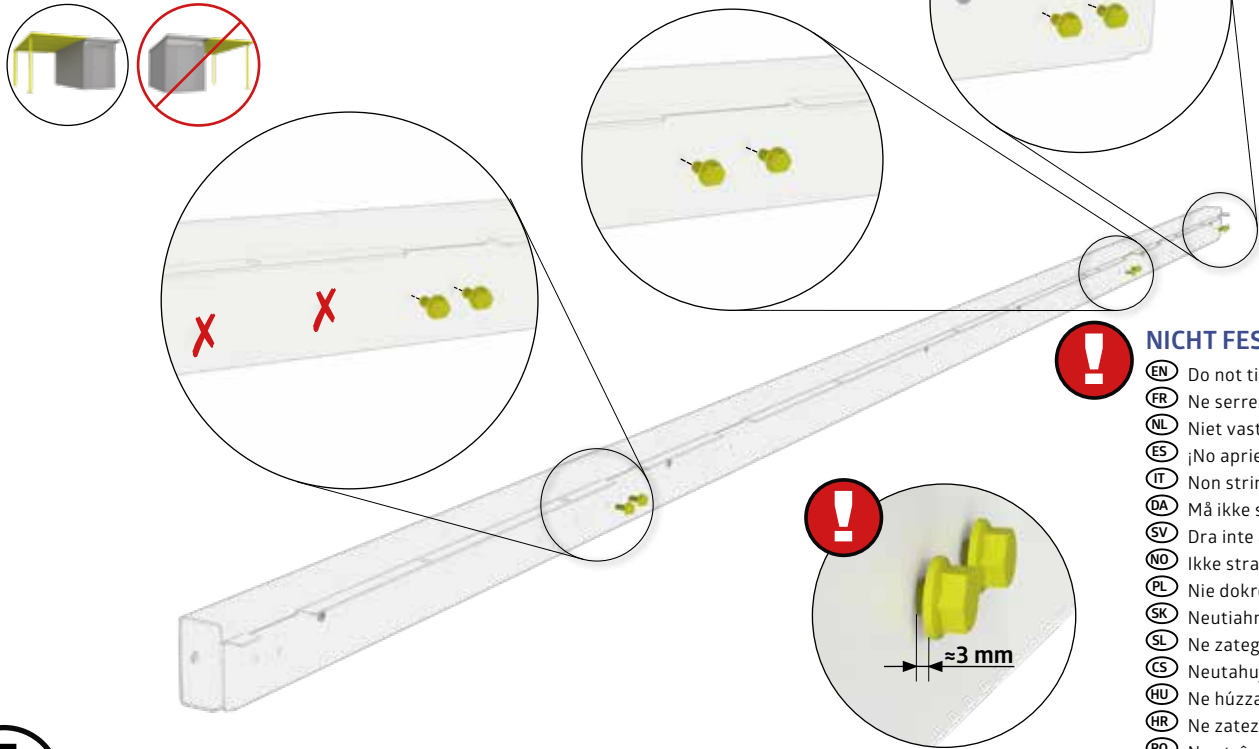
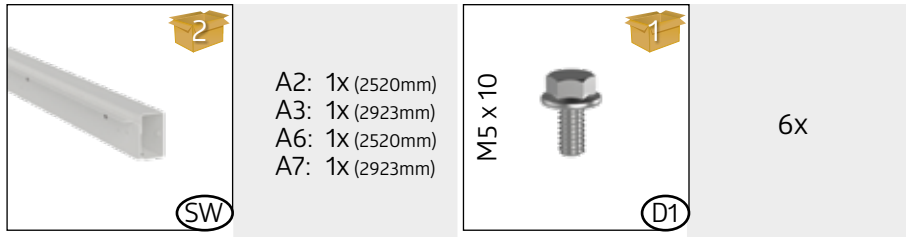
- ! NICHT FESTZIEHEN!**
- (EN) Do not tighten!
 - (FR) Ne serrez pas !
 - (NL) Niet vastdraaien!
 - (ES) ¡No apriete!
 - (IT) Non stringere!
 - (DA) Må ikke strammes!
 - (SV) Dra inte åt!
 - (NO) Ikke stram til!
 - (PL) Nie dokręcać!
 - (SK) Neutiahnuť!
 - (SL) Ne zategujte!
 - (CS) Neutahujte!
 - (HU) Ne húzza meg!
 - (HR) Ne zatezati!
 - (RO) Nu strângeti!





Größenabhängiger Montageschritt - Size-Dependent assembly step - Dépendant de la taille - Size-Dependent montagestep - Paso de montaje de tamaño Dependiente - Taglia-Dependent fase di montaggio - Størrelses-afhængig montage skridt - Storleksberoende monteringssteg!

Größe A2/A6, A3/A7 · size A2/A6, A3/A7 · taille A2/A6, A3/A7 · maat A2/A6, A3/A7 · tamaño A2/A6, A3/A7 · dimensioni A2/A6, A3/A7 · størrelse A2/A6, A3/A7 · storlek A2/A6, A3/A7 · størrelse A2/A6, A3/A7 · wielkość A2/A6, A3/A7 · veľkosť A2/A6, A3/A7 · velikost A2/A6, A3/A7 · velikost A2/A6, A3/A7 · méret A2/A6, A3/A7 · veličina A2/A6, A3/A7 · marime A2/A6, A3/A7

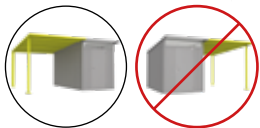
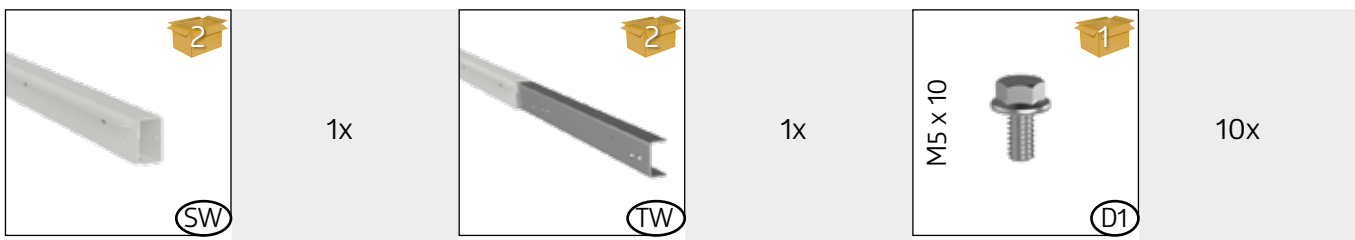


Størrelsesafhængig monteringsstrinn! - Sposób montażu zależny od wielkości. - Montážny krok závislý od veľkosti! - Korak montaže odvisen od velikosti!
- Montážní krok závislý na velikosti! - Mérettől függő összeszerelési lépés! - Korak sklopa ovisno o veličini! - Pas de asamblare in functie de marime



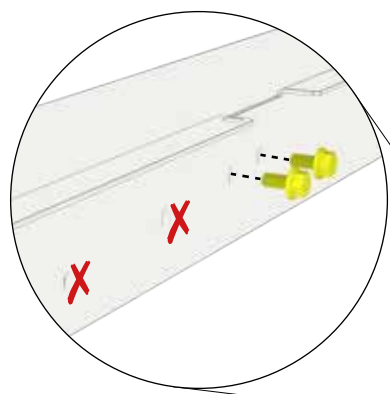
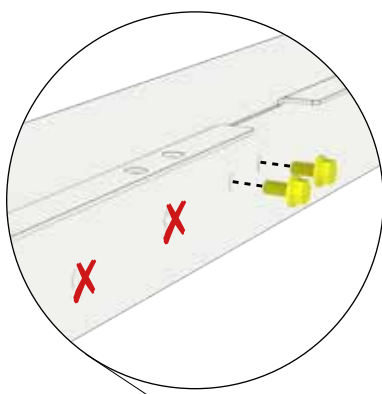
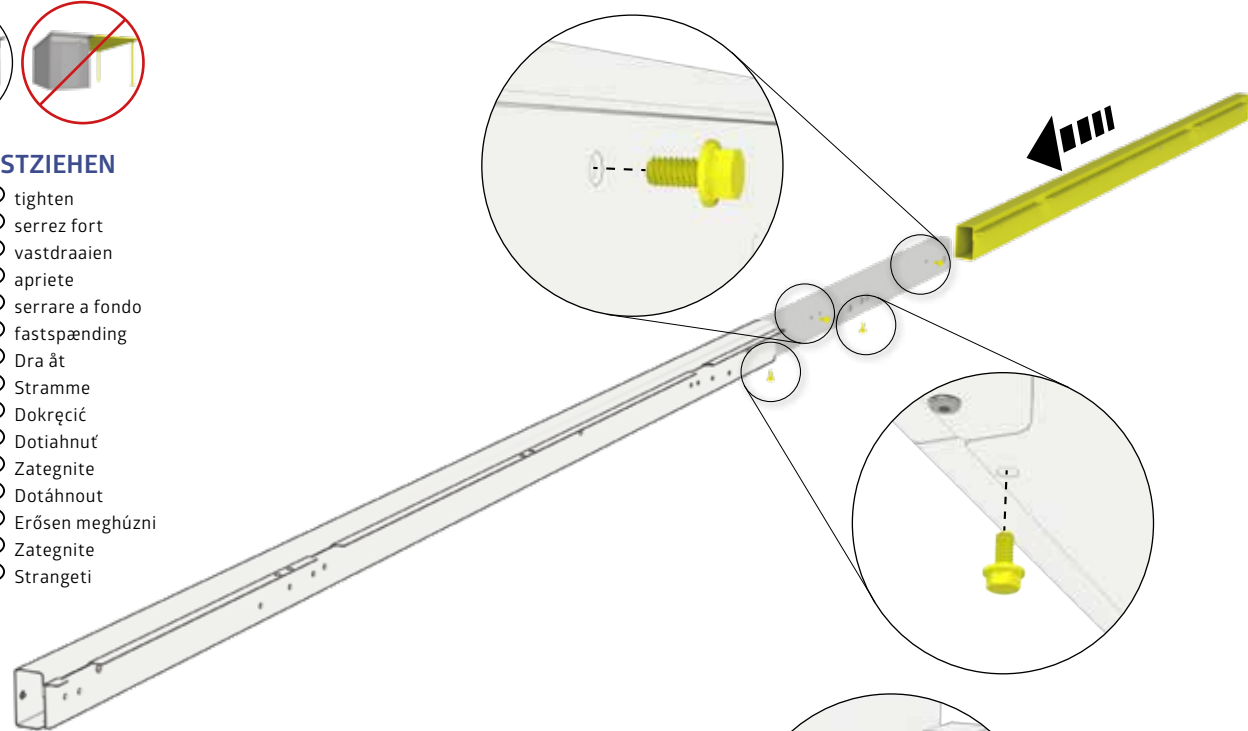
Größenabhängiger Montageschritt - Size-Dependent assembly step - Dépendant de la taille - Size-Dependent montagestep - Paso de montaje de tamaño Dependiente - Taglia-Dependent fase di montaggio - Størrelses-afhængig montage skridt - Storleksberoende monteringssteg!

Größe A4/A8/A9 · size A4/A8/A9 · taille A4/A8/A9 · maat A4/A8/A9 · tamaño A4/A8/A9 · dimensioni A4/A8/A9 · størrelse A4/A8/A9 · storlek A4/A8/A9 · størrelse A4/A8/A9 · wielkość A4/A8/A9 · veľkosť A4/A8/A9 · velikost A4/A8/A9 · velikost A4/A8/A9 · méret A4/A8/A9 · veličina A4/A8/A9 · marime A4/A8/A9



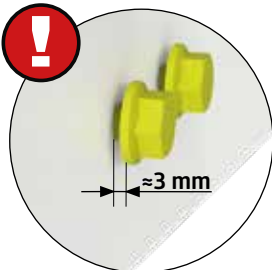
FESTZIEHEN

- (EN) tighten
- (FR) serrez fort
- (NL) vastdraaien
- (ES) apriete
- (IT) serrare a fondo
- (DA) fastspænding
- (SV) Dra åt
- (NO) Stramme
- (PL) Dokręcić
- (SK) Dotiahnuť
- (SL) Zategnite
- (CS) Dotáhnout
- (HU) Erősen meghúzni
- (HR) Zategnite
- (RO) Strangeti



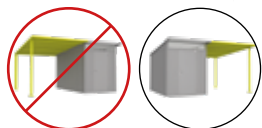
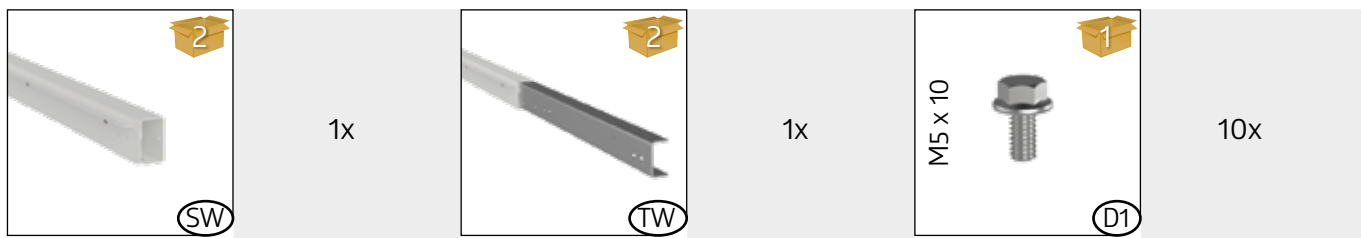
NICHT FESTZIEHEN!

- (EN) Do not tighten!
- (FR) Ne serrez pas !
- (NL) Niet vastdraaien!
- (ES) ¡No apriete!
- (IT) Non stringere!
- (DA) Må ikke strammes!
- (SV) Dra inte åt!
- (NO) Ikke stram til!
- (PL) Nie dokręcać!
- (SK) Neutiahnuť!
- (SL) Ne zategujte!
- (CS) Neutahujte!
- (HU) Ne húzza meg!
- (HR) Ne zatezati!
- (RO) Nu strângeti!



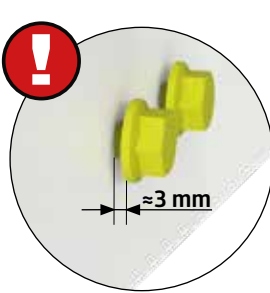
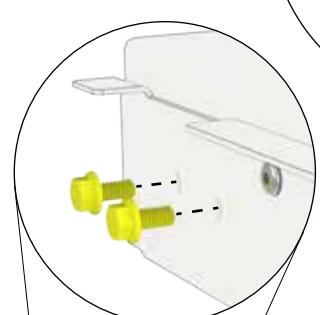
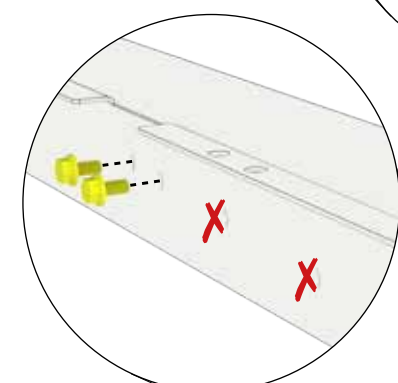
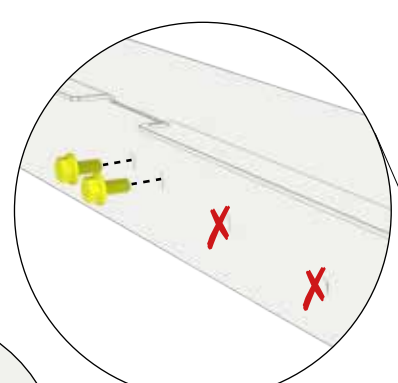
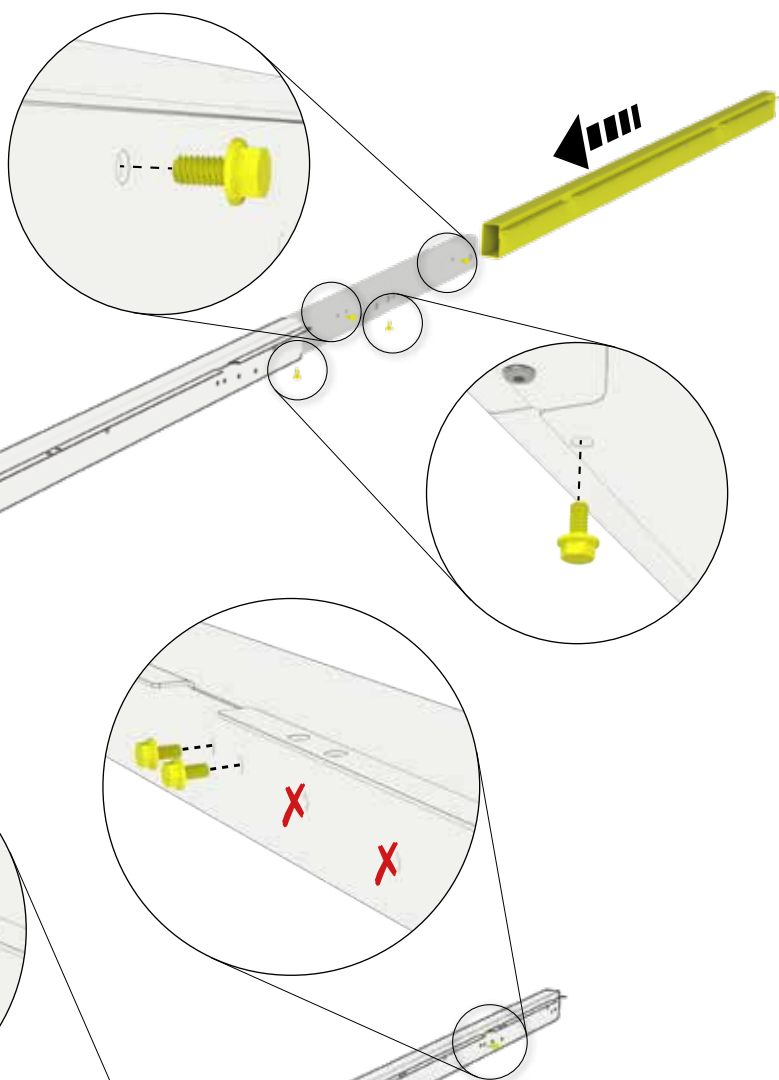
Størrelsesavhengig monteringsstrinn! - Sposób montażu zależny od wielkości. - Montážny krok závislý od veľkosti! - Korak montaže odvisen od velikosti! - Montážní krok závislý na velikosti! - Mérettől függő összeszerelési lépés! - Korak sklopa ovisno o veličini! - Pas de asamblare in functie de marime

Größe A4/A8/A9 · size A4/A8/A9 · taille A4/A8/A9 · maat A4/A8/A9 · tamaño A4/A8/A9 · dimensioni A4/A8/A9 · størrelse A4/A8/A9 · storlek A4/A8/A9 · størrelse A4/A8/A9 · wielkość A4/A8/A9 · veľkosť A4/A8/A9 · velikost A4/A8/A9 · velikost A4/A8/A9 · méret A4/A8/A9 · veličina A4/A8/A9 · marime A4/A8/A9



FESTZIEHEN

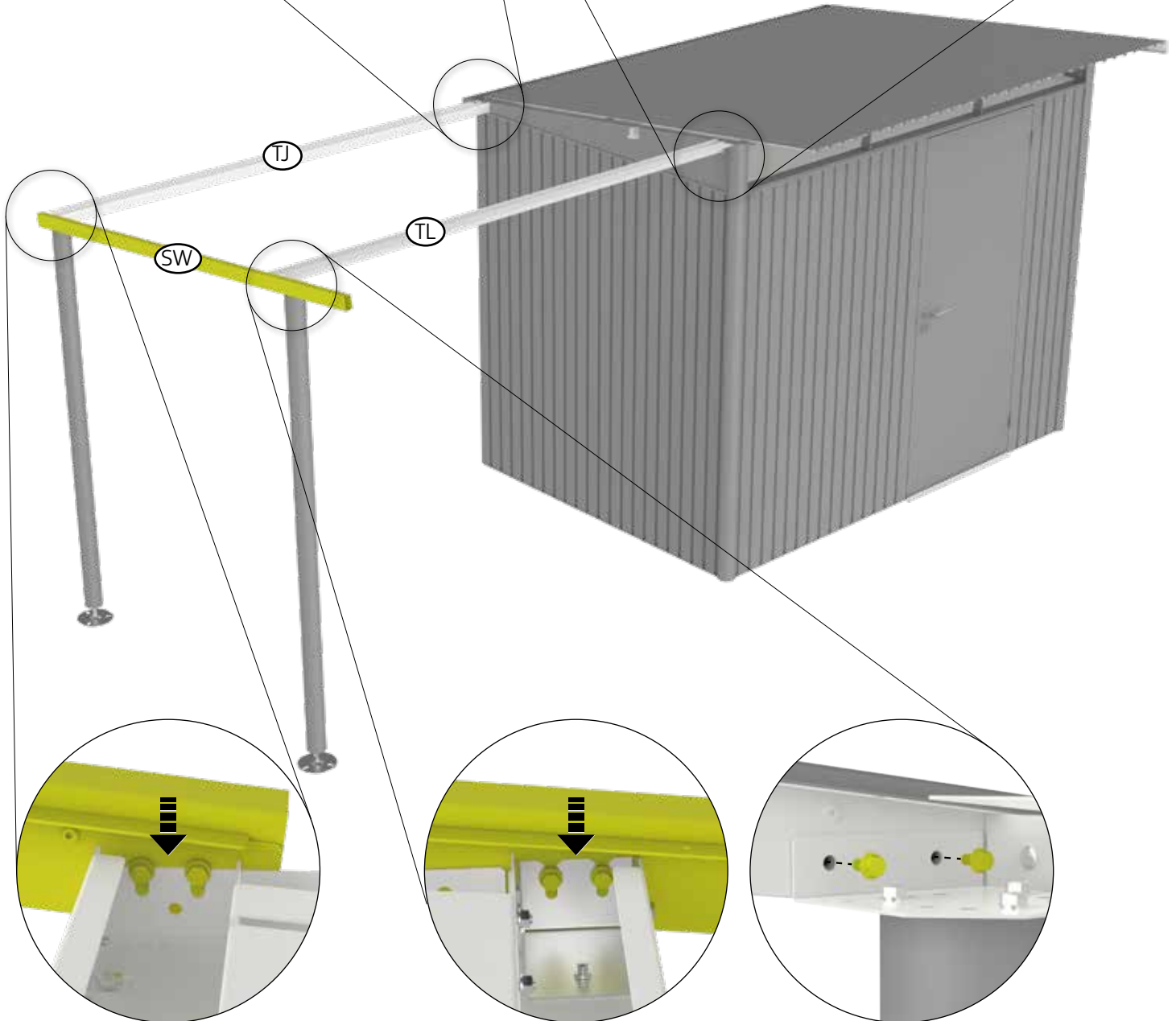
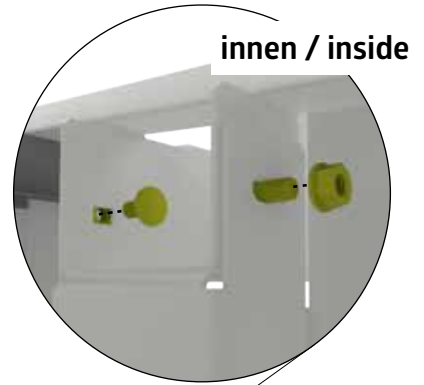
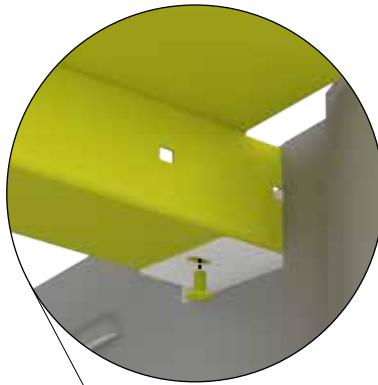
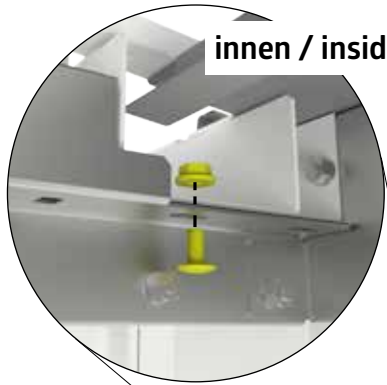
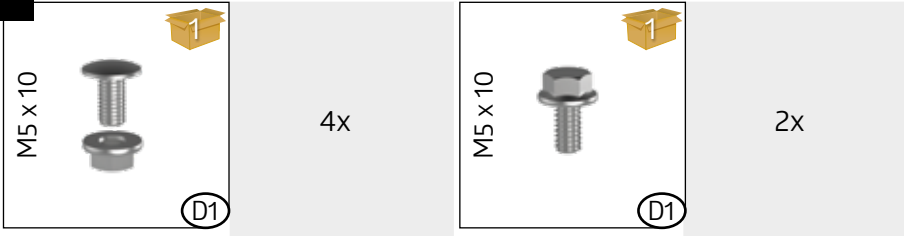
- (EN) tighten
- (FR) serrez fort
- (NL) vastdraaien
- (ES) apriete
- (IT) serrare a fondo
- (DA) fastspænding
- (SV) Dra åt
- (NO) Stramme
- (PL) Dokręcić
- (SK) Dotiahnuť
- (SL) Zategnite
- (CS) Dotáhnout
- (HU) Erősen meghúzni
- (HR) Zategnite
- (RO) Strangeti



NICHT FESTZIEHEN!

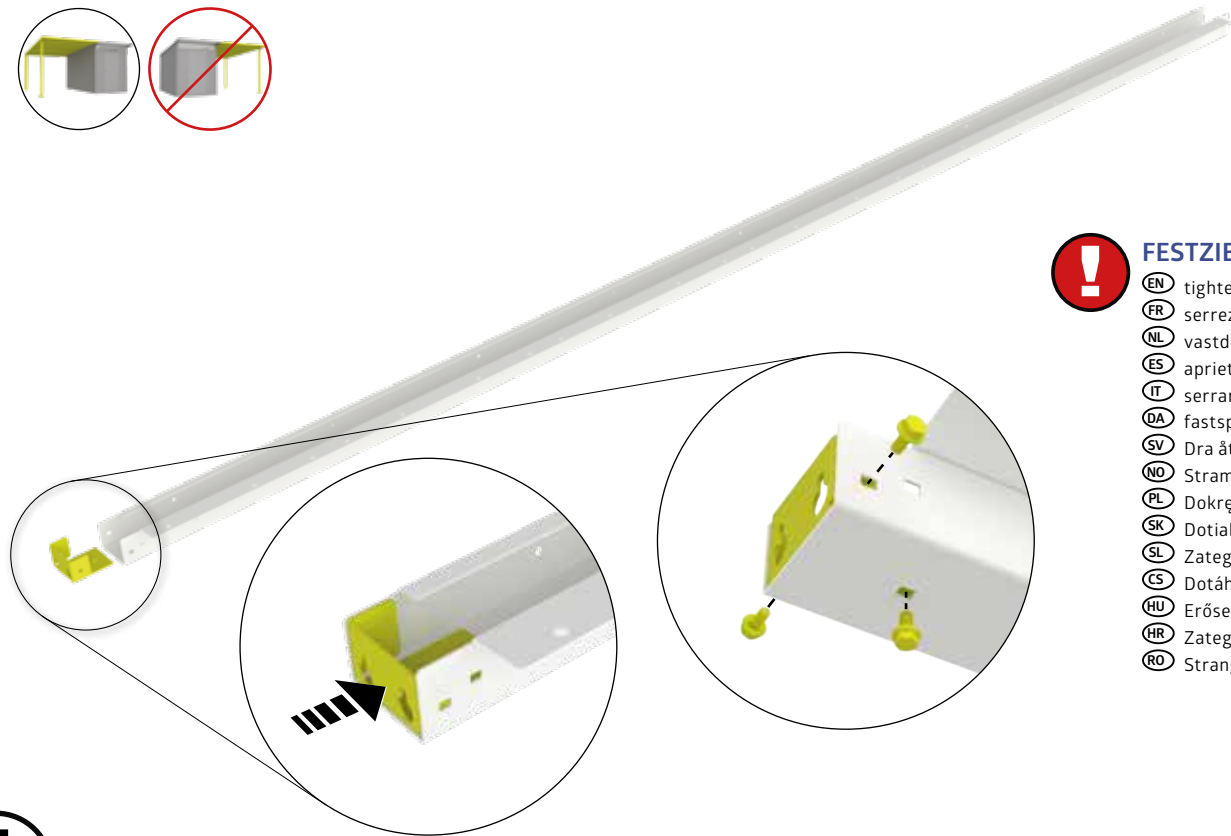
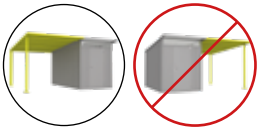
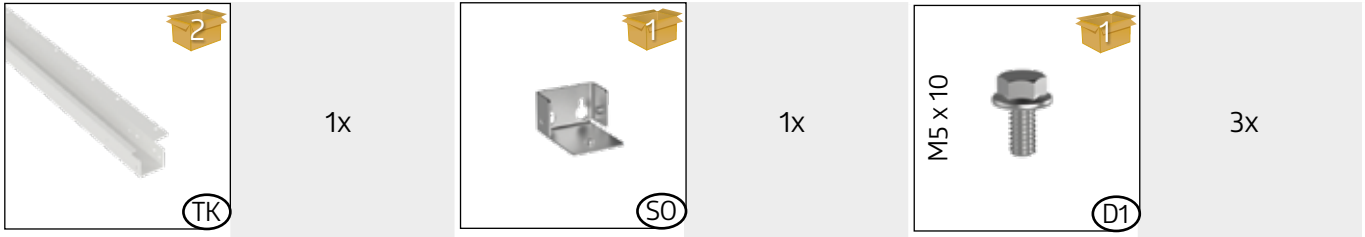
- (EN) Do not tighten!
- (FR) Ne serrez pas !
- (NL) Niet vastdraaien!
- (ES) ¡No apriete!
- (IT) Non stringere!
- (DA) Må ikke strammes!
- (SV) Dra inte åt!
- (NO) Ikke stram til!
- (PL) Nie dokręcać!
- (SK) Neutiahnuť!
- (SL) Ne zategujte!
- (CS) Neutahujte!
- (HU) Ne húzza meg!
- (HR) Ne zategnite!
- (RO) Nu strângeti!

16.



17.

Größe A1/A5, A2/A6, A3/A7 · size A1/A5, A2/A6, A3/A7 · taille A1/A5, A2/A6, A3/A7 · maat A1/A5, A2/A6, A3/A7 · tamaño A1/A5, A2/A6, A3/A7 · dimensioni A1/A5, A2/A6, A3/A7 · størrelse A1/A5, A2/A6, A3/A7 · storlek A1/A5, A2/A6, A3/A7 · størrelse A1/A5, A2/A6, A3/A7 · wielkość A1/A5, A2/A6, A3/A7 · veľkosť A1/A5, A2/A6, A3/A7 · velikost A1/A5, A2/A6, A3/A7 · velikost A1/A5, A2/A6, A3/A7 · méret A1/A5, A2/A6, A3/A7 · veličina A1/A5, A2/A6, A3/A7 · marime A1/A5, A2/A6, A3/A7



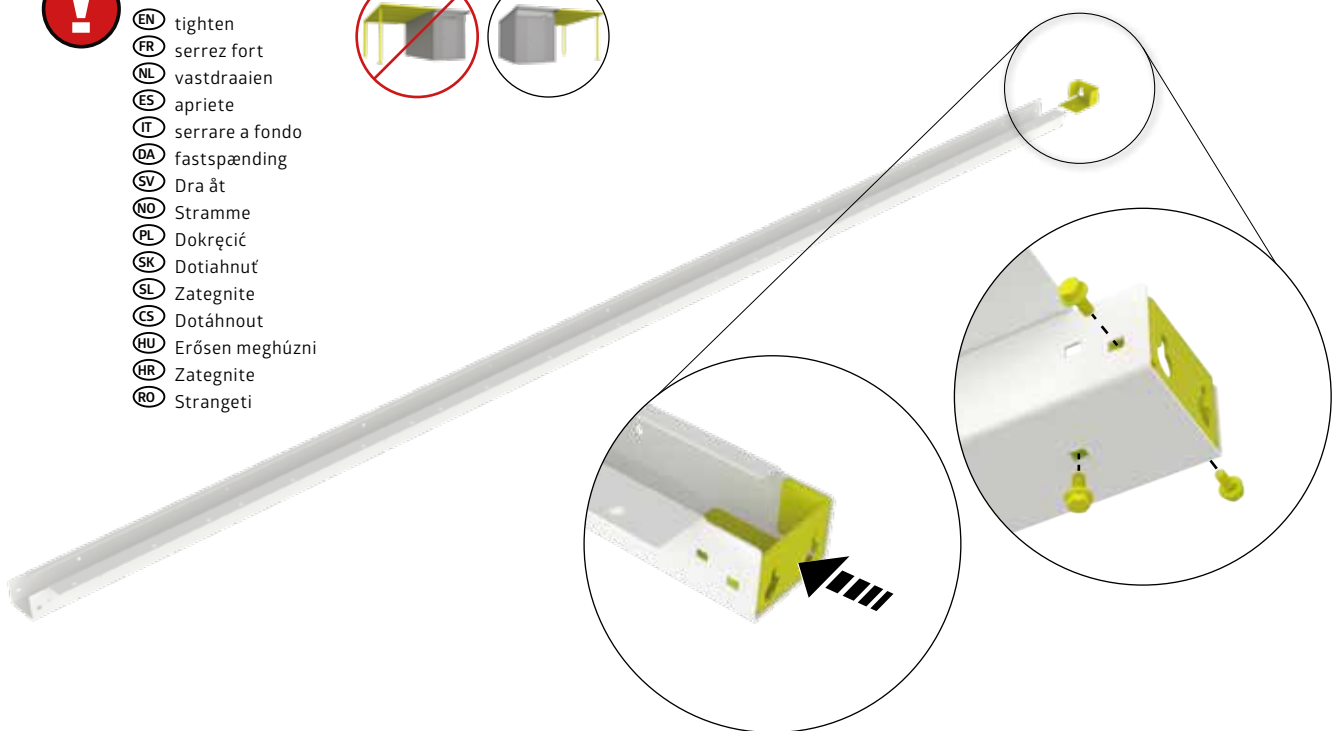
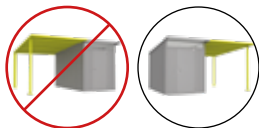
FESTZIEHEN

- (EN) tighten
- (FR) serrez fort
- (NL) vastdraaien
- (ES) apriete
- (IT) serrare a fondo
- (DA) fastspænding
- (SV) Dra åt
- (NO) Stramme
- (PL) Dokręcić
- (SK) Dotiahnuť
- (SL) Zategnite
- (CS) Dotáhnout
- (HU) Erősen meghúzni
- (HR) Zategnite
- (RO) Strangeti



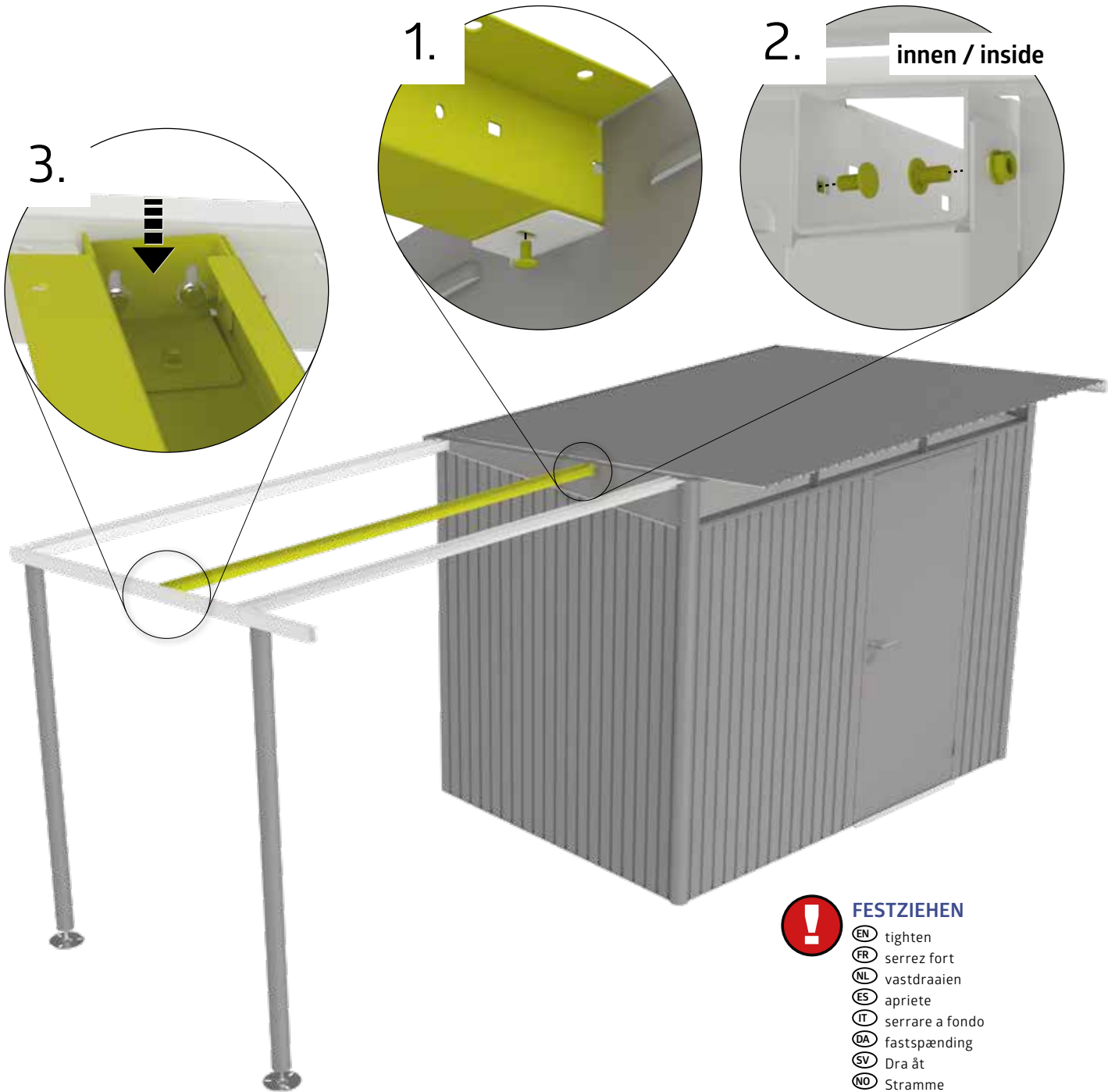
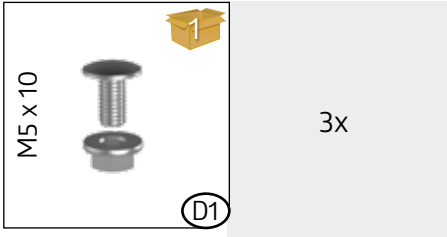
FESTZIEHEN

- (EN) tighten
- (FR) serrez fort
- (NL) vastdraaien
- (ES) apriete
- (IT) serrare a fondo
- (DA) fastspænding
- (SV) Dra åt
- (NO) Stramme
- (PL) Dokręcić
- (SK) Dotiahnuť
- (SL) Zategnite
- (CS) Dotáhnout
- (HU) Erősen meghúzni
- (HR) Zategnite
- (RO) Strangeti



18.

Größe A1/A5, A2/A6, A3/A7 · size A1/A5, A2/A6, A3/A7 · taille A1/A5, A2/A6, A3/A7 · maat A1/A5, A2/A6, A3/A7 · tamaño A1/A5, A2/A6, A3/A7 · dimensioni A1/A5, A2/A6, A3/A7 · størrelse A1/A5, A2/A6, A3/A7 · storlek A1/A5, A2/A6, A3/A7 · størrelse A1/A5, A2/A6, A3/A7 · wielkość A1/A5, A2/A6, A3/A7 · veľkosť A1/A5, A2/A6, A3/A7 · velikost A1/A5, A2/A6, A3/A7 · velikost A1/A5, A2/A6, A3/A7 · méret A1/A5, A2/A6, A3/A7 · veličina A1/A5, A2/A6, A3/A7 · marime A1/A5, A2/A6, A3/A7



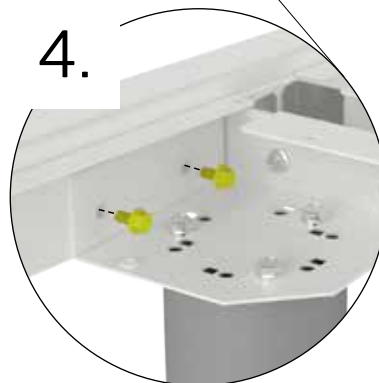
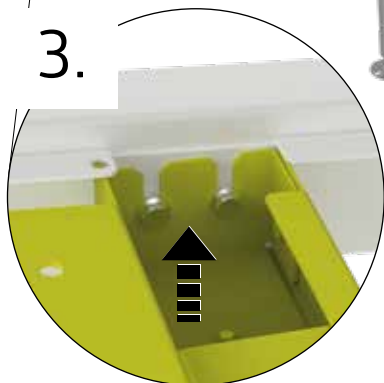
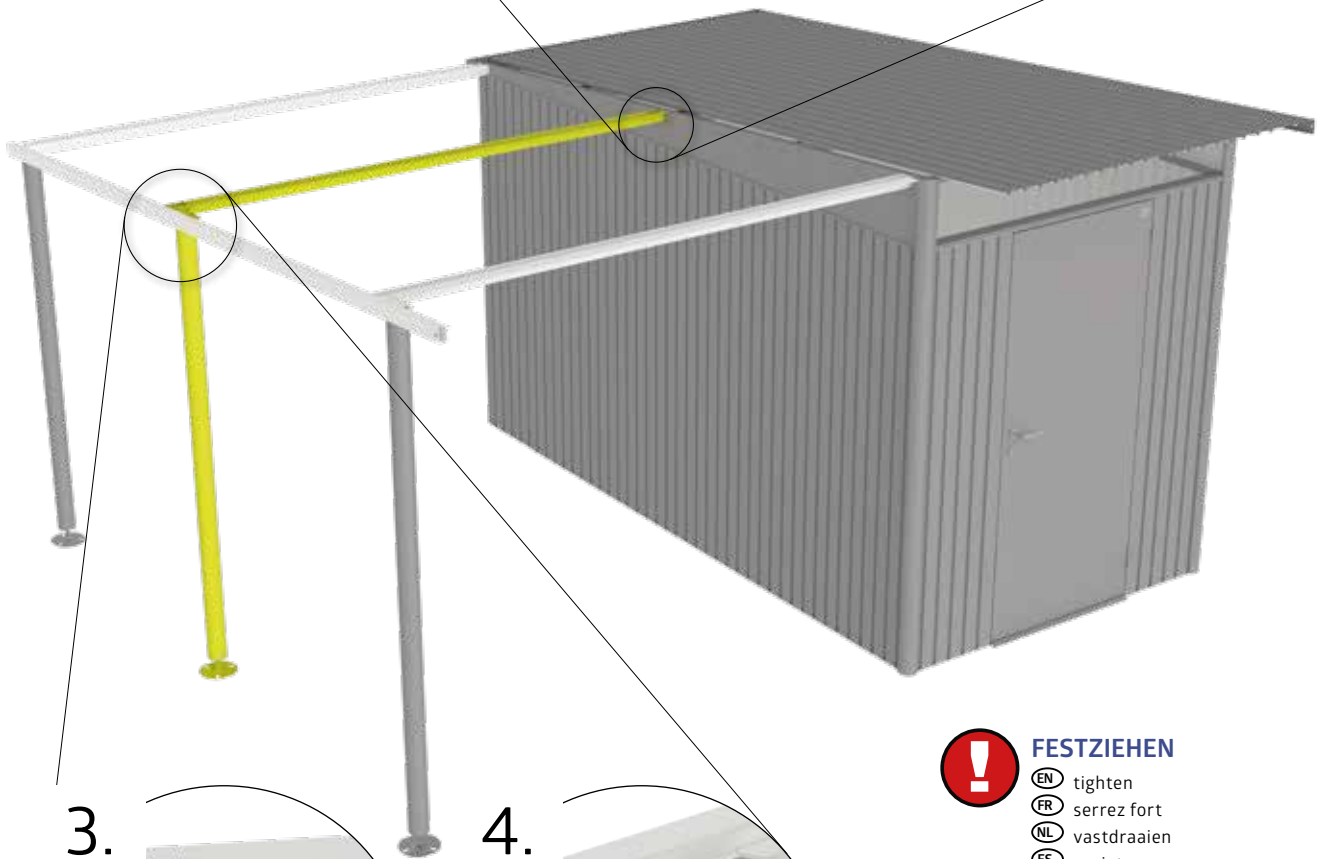
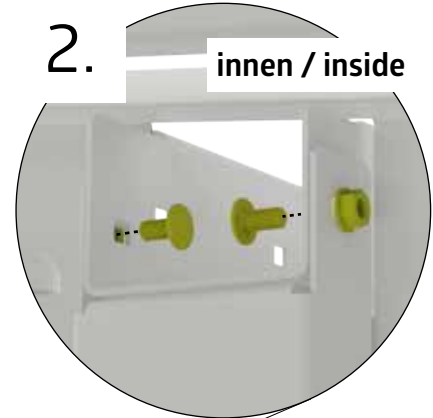
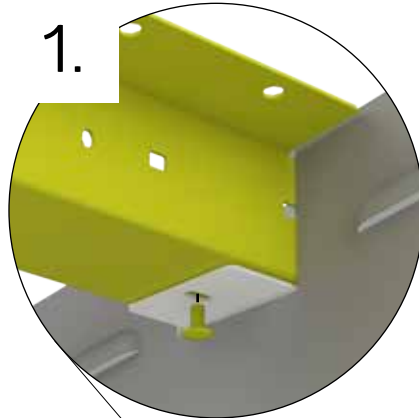
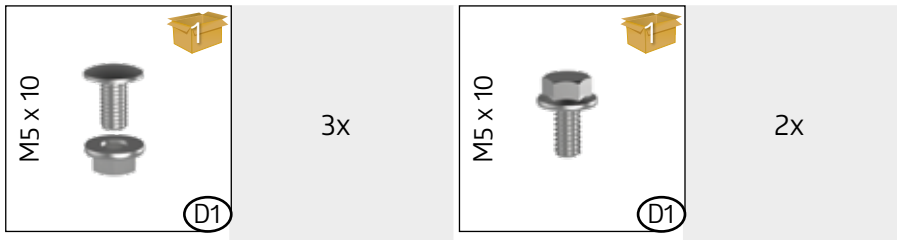
FESTZIEHEN

- EN tighten
- FR serrez fort
- NL vastdraaien
- ES apriete
- IT serrare a fondo
- DA fastspænding
- SV Dra åt
- NO Stramme
- PL Dokrećić
- SK Dotiahnuť
- SL Zategnite
- CS Dotáhnout
- HU Erősen meghúzni
- HR Zategnite
- RO Strangeti



Größenabhängiger Montageschritt - Size-Dependent assembly step - Dépendant de la taille - Size-Dependent montagestep - Paso de montaje de tamaño Dependiente - Taglia-Dependent fase di montaggio - Størrelses-afhængig montage skridt - Storleksberoende monteringssteg!

Größe A4/A8/A9 · size A4/A8/A9 · taille A4/A8/A9 · maat A4/A8/A9 · tamaño A4/A8/A9 · dimensioni A4/A8/A9 · størrelse A4/A8/A9 · storlek A4/A8/A9 · størrelse A4/A8/A9 · wielkość A4/A8/A9 · veľkosť A4/A8/A9 · velikost A4/A8/A9 · velikost A4/A8/A9 · méret A4/A8/A9 · veličina A4/A8/A9 · marime A4/A8/A9

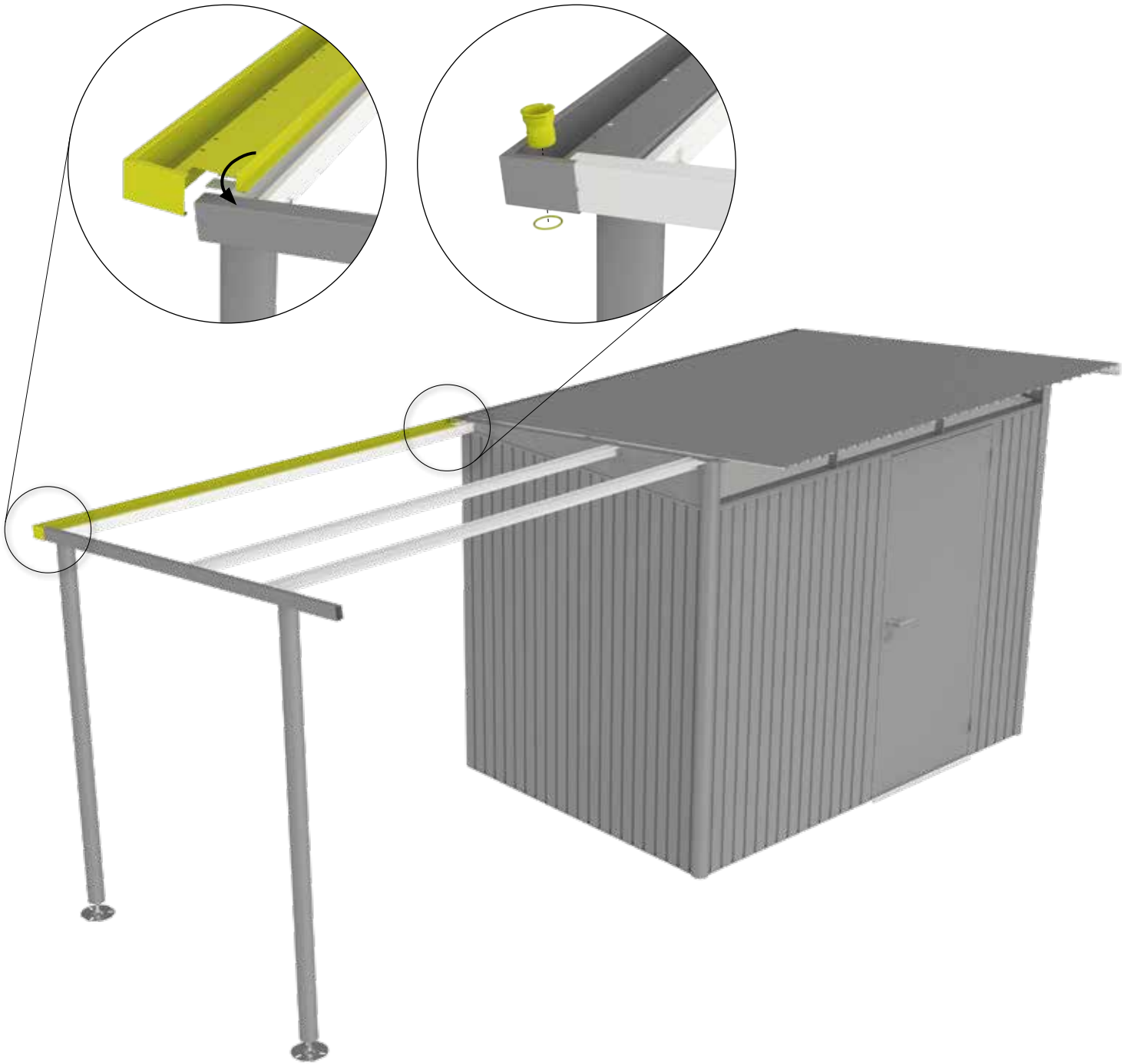
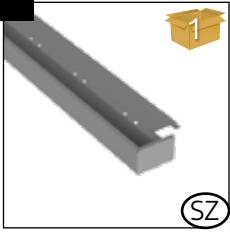


FESTZIEHEN

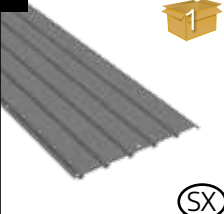


- (EN) tighten
- (FR) serrez fort
- (NL) vastdraaien
- (ES) apriete
- (IT) serrare a fondo
- (DA) fastspænding
- (SV) Dra åt
- (NO) Stramme
- (PL) Dokręcić
- (SK) Dotiahnuť
- (SL) Zategnite
- (CS) Dotáhnout
- (HU) Erősen meghúzni
- (HR) Zategnite
- (RO) Strangeti

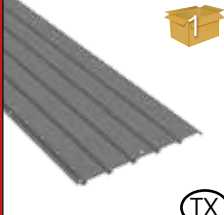
Størrelsesavhengig monteringsstrinn! - Sposób montażu zależny od wielkości. - Montážny krok závislý od veľkosti! - Korak montaže odvisen od velikosti!
- Montážní krok závislý na velikosti! - Mérettől függő összeszerelési lépés! - Korak sklopa ovisno o veličini! - Pas de asamblare in functie de marime

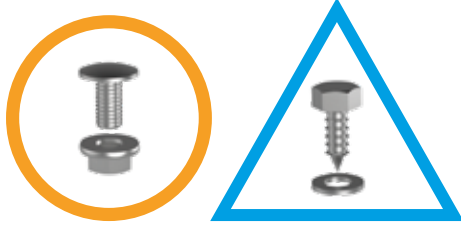
19.



20.

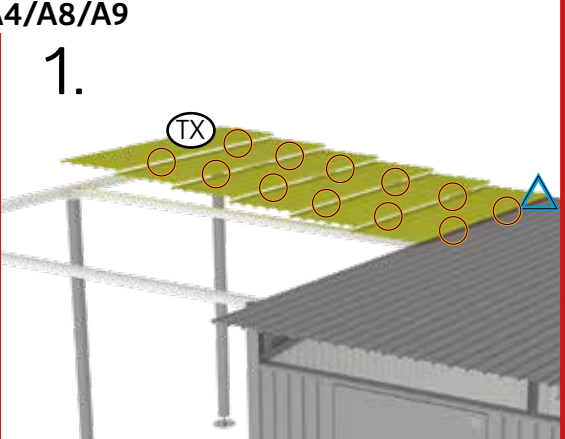
 1 (SX)	6x	 1 (D1)	A1: 29x A5: 29x A2: 35x A6: 35x A3: 47x A7: 47x A4: 53x A8: 53x A9: 53x	 1	1x
---	----	---	---	---	----

 1 (TX)	A3: 6x A4: 6x A7: 6x A8: 6x A9: 6x
---	--

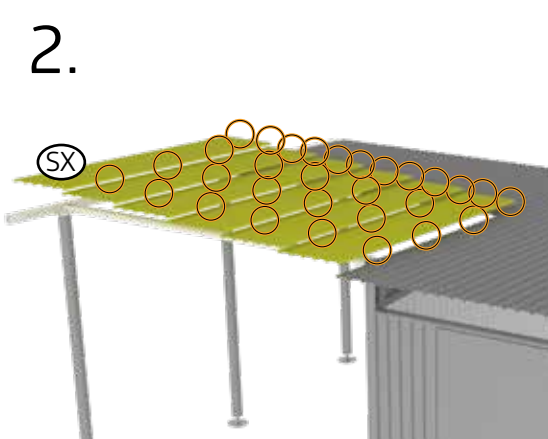


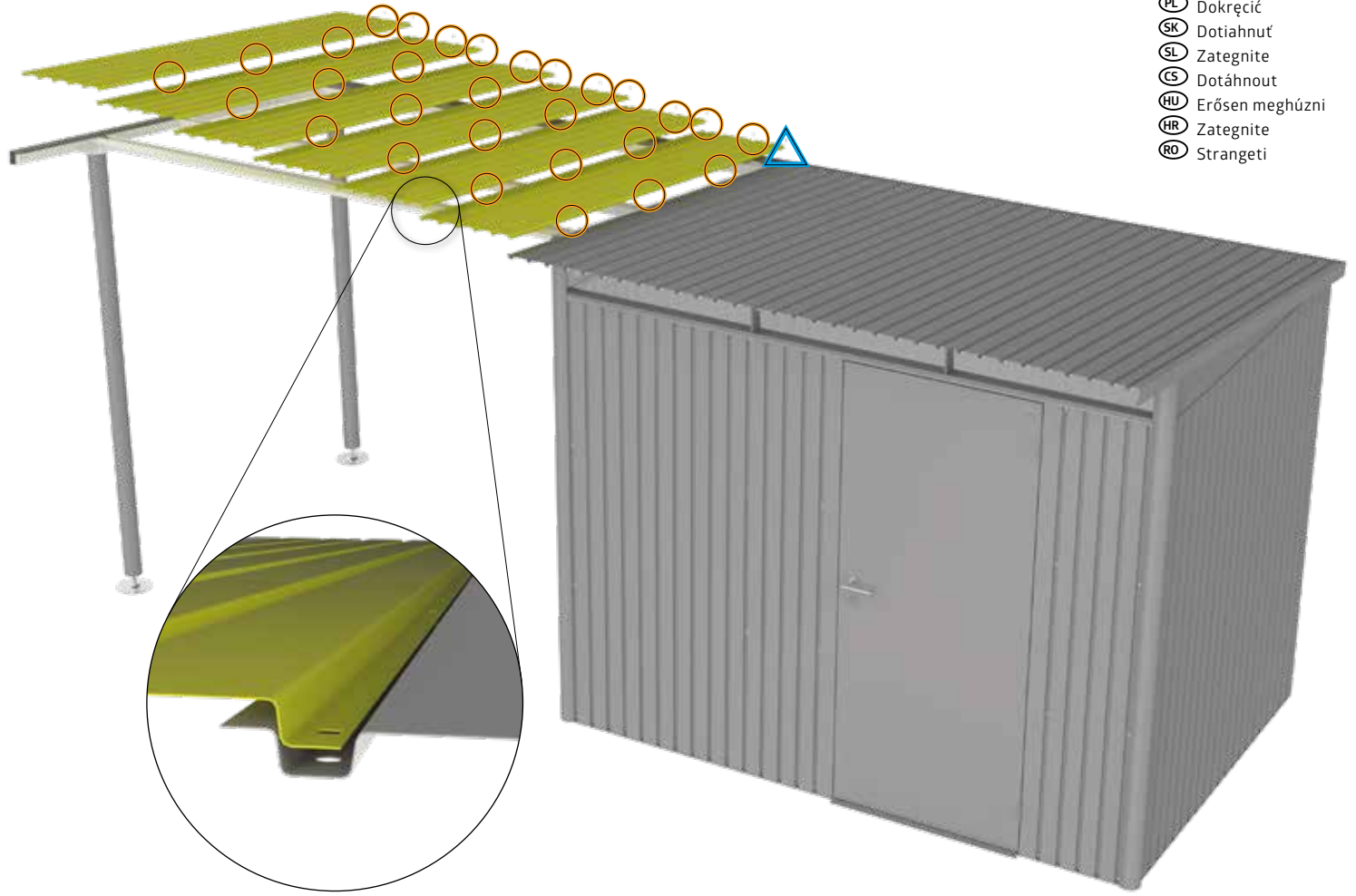
A3/A7
A4/A8/A9

1.



2.





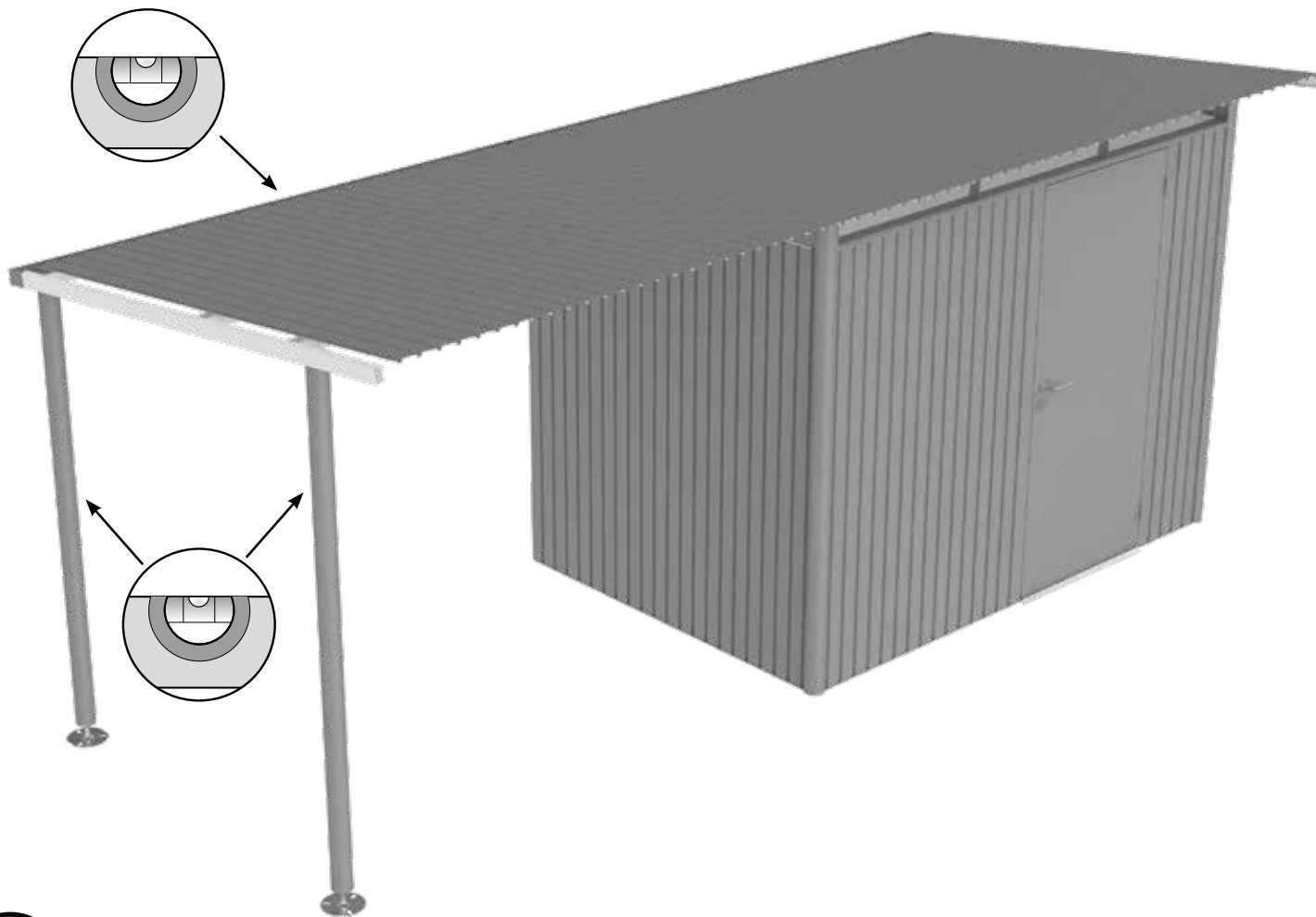
FESTZIEHEN

- (EN) tighten
- (FR) serrez fort
- (NL) vastdraaien
- (ES) apriete
- (IT) serrare a fondo
- (DA) fastspænding
- (SV) Dra åt
- (NO) Stramme
- (PL) Dokręcić
- (SK) Dotiahnuť
- (SL) Zategnite
- (CS) Dotáhnout
- (HU) Erősen meghúzni
- (HR) Zategnite
- (RO) Strangeti



WAAGERECHT EINRICHTEN

- EN Set up horizontally
- FR Mettre en place horizontalement
- NL Horizontaal opstellen
- ES Colocación horizontal
- IT Installazione in orizzontale
- DA Opstilles vandret
- SV Uppställning horisontellt
- NO Sett opp horisontalt
- PL Ustawienie poziome
- SK Nastavenie v horizontálnej polohe
- SL Vodoravna postavitev
- CS Nastavení ve vodorovné poloze
- HU Vízsíntesen felállítva
- HR Postavite vodoravno
- RO Se instalează orizontal

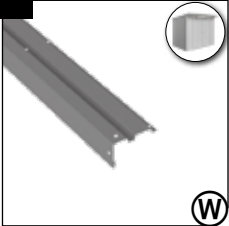




ZIEHEN SIE JETZT ALLE SCHRAUBVERBINDUNGEN FEST AN!

Tighten now all nuts and connections securely! - Serrez maintenant les vis à fond! - Draai nu alle schroeven vast! - Ahora puede apretar y fijar todos los tornillos y tuercas - Adesso serrare a fondo tutti i dadi - Fastspænd nu alle bolt-/skruerforbindelser! Dra nu åt alla skruvförband ordentligt! - Stram nå alle muttere og tilkoblinger! - Teraz dokręć wszystkie śruby - Teraz utiahnite všetky spoje! - Zdaj varno privijte vse matice in povezave! - Nyní utáhněte všechny spoje! - Most húzza meg jól az összes csavart! - Sada čvrsto zategnite sve matice i spojeve! - Strangeti acum suruburile si elementele de conectare!





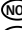

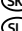







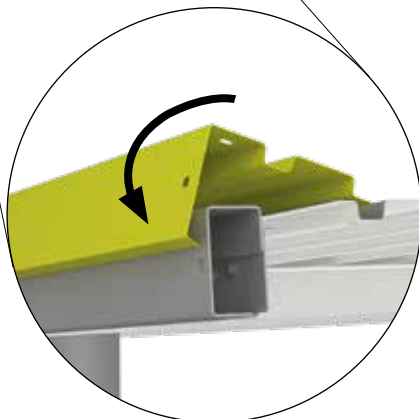
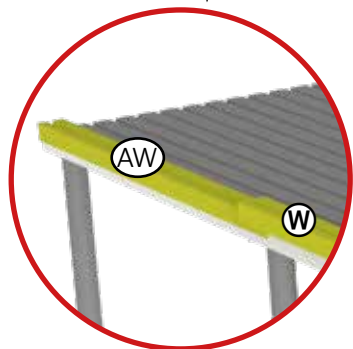
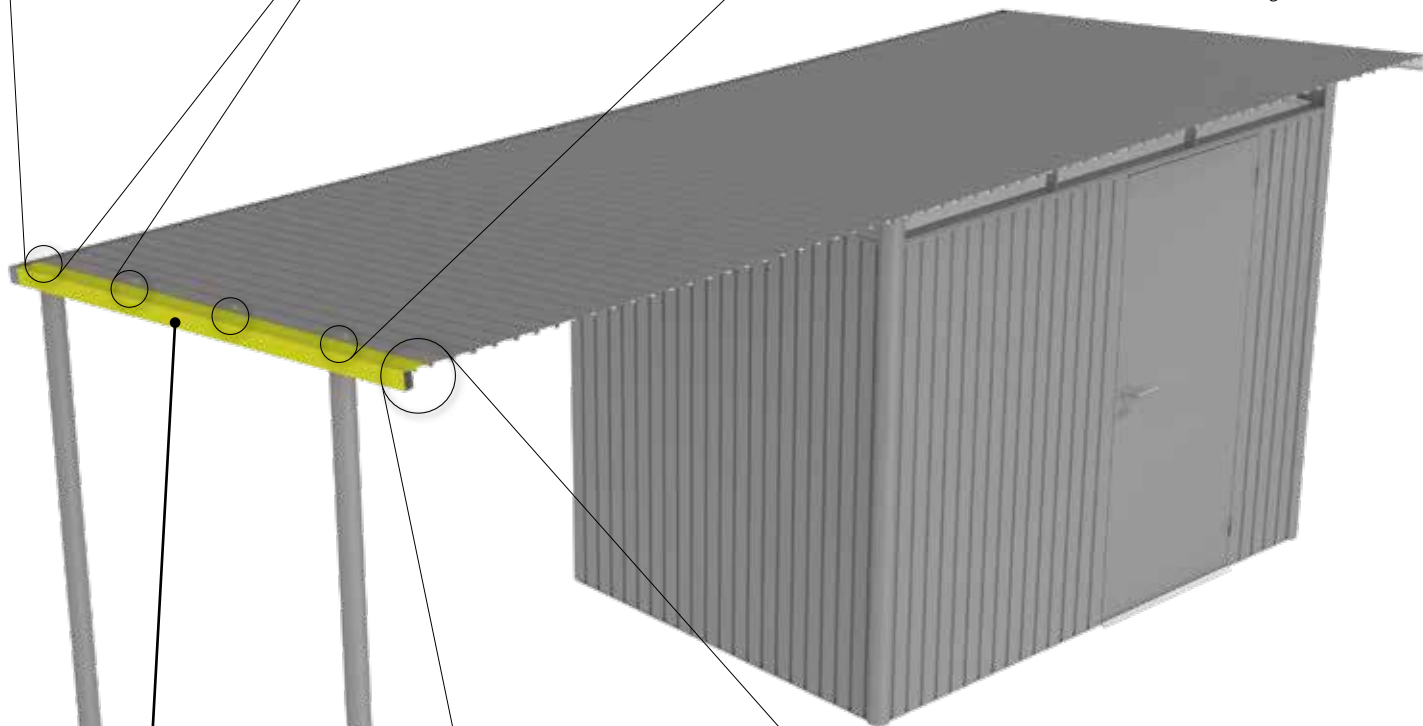
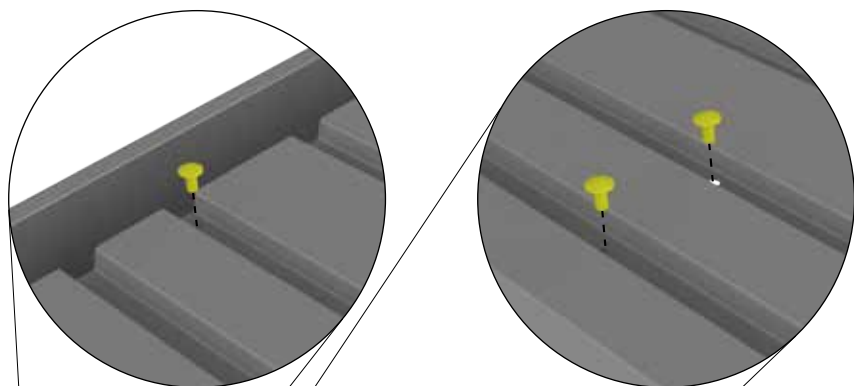
21.

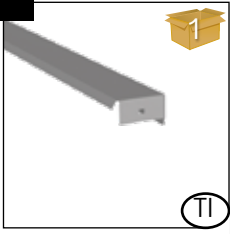
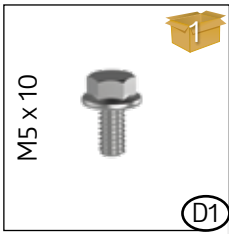
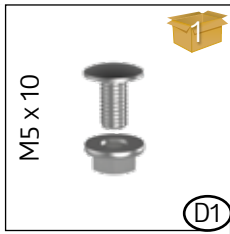
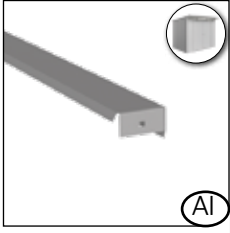
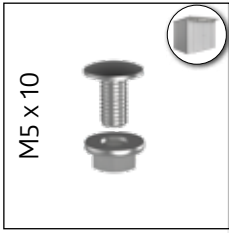
	1x		A4: 1x A8: 1x A9: 1x	M5 x 10		A1: 7x A2: 9x A3: 10x A4: 12x	A5: 7x A6: 9x A7: 10x A8: 12x A9: 12x
---	----	---	----------------------------	---------	---	--	---



FESTZIEHEN

-  tighten
-  serrez fort
-  vastdraaien
-  apriete
-  serrare a fondo
-  fastspænding
-  Dra åt
-  Stramme
-  Dokręcić
-  Dotiahnuť
-  Zategnite
-  Dotáhnout
-  Erősen meghúzni
-  Zategnite
-  Strangeti

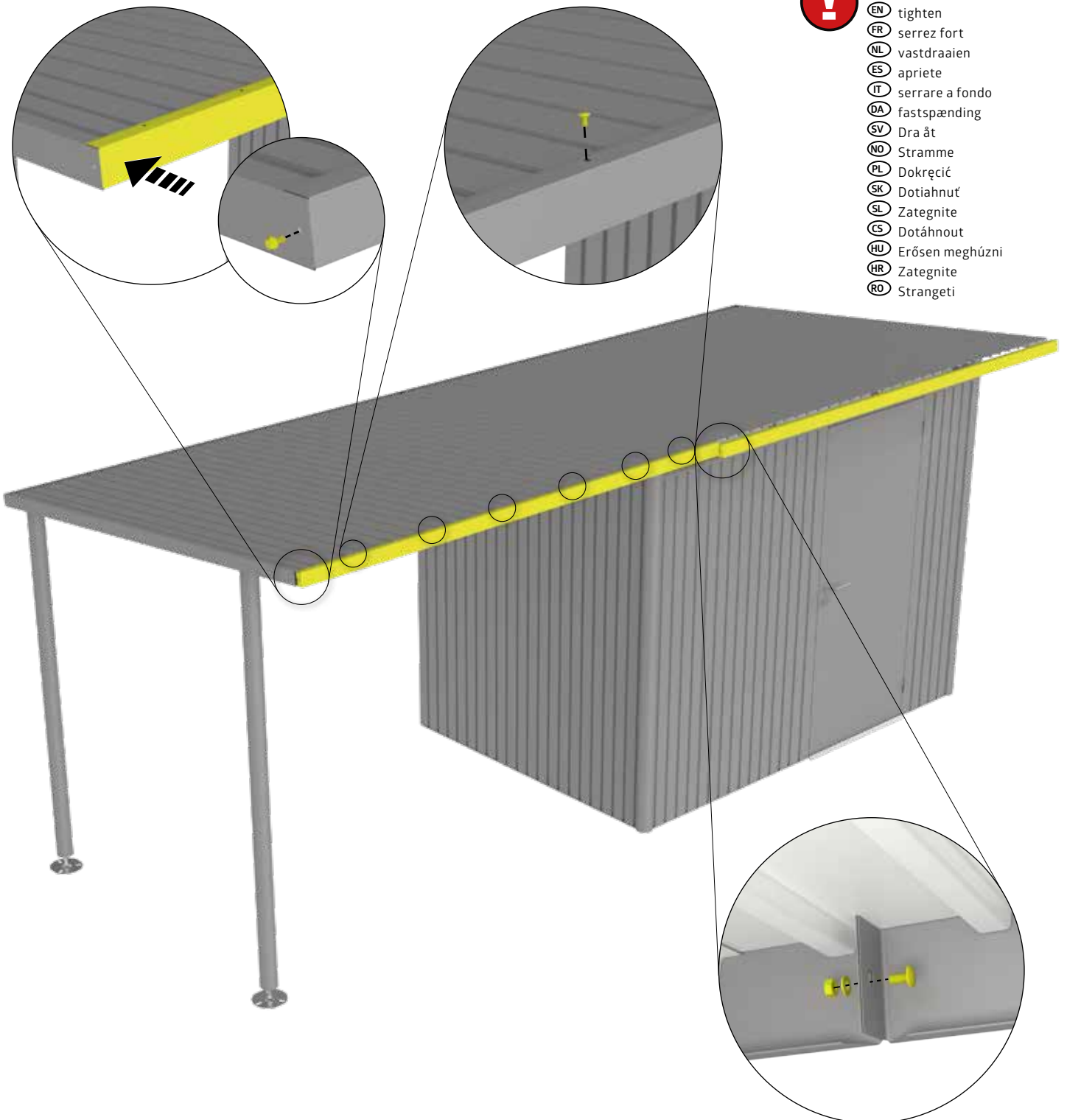


 1x (TI)	 1x (D1)	 6x (D1)
 1x (AI)	 1x (AI)	

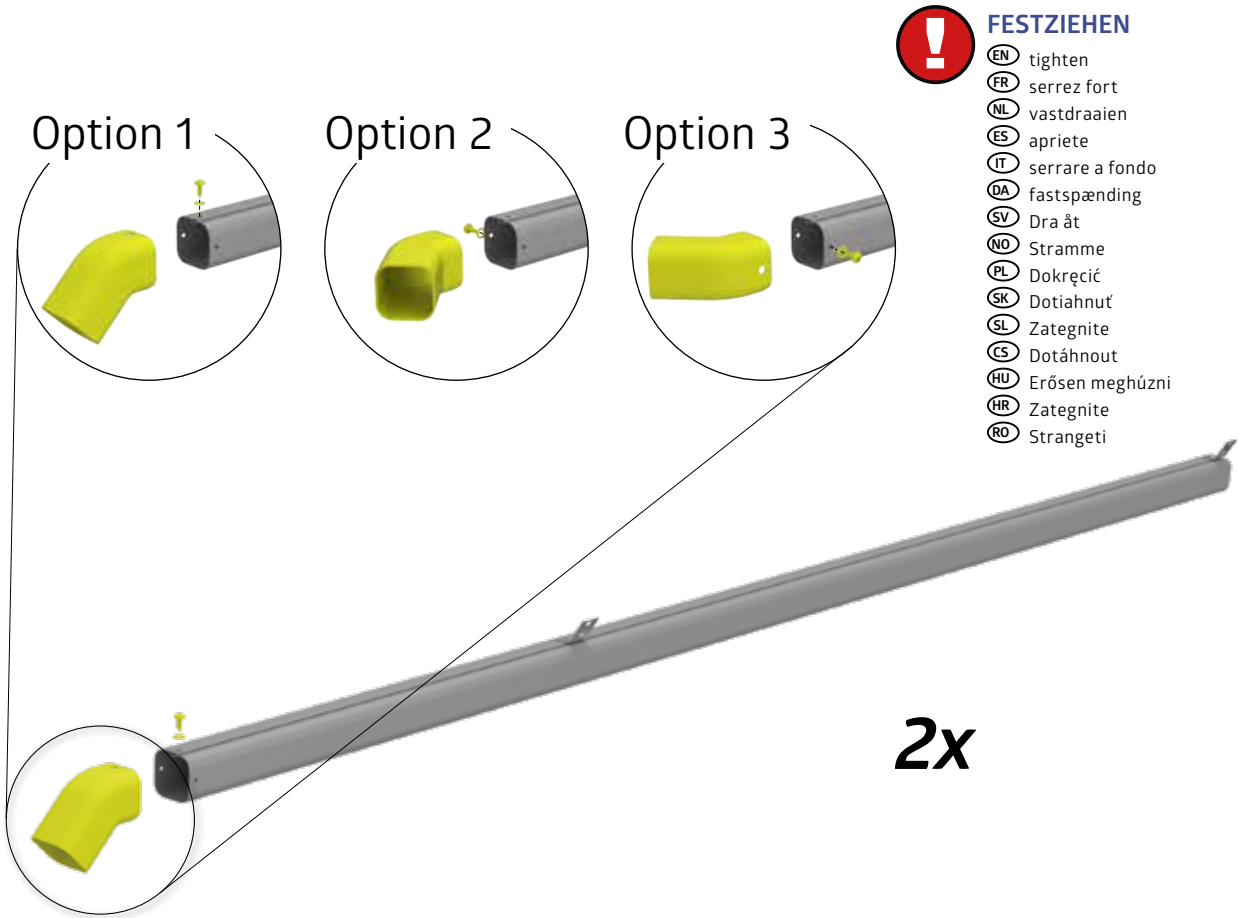


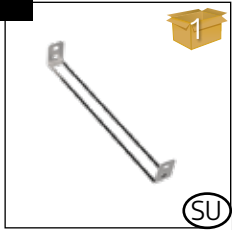
FESTZIEHEN

- (EN) tighten
- (FR) serrez fort
- (NL) vastdraaien
- (ES) apriete
- (IT) serrare a fondo
- (DA) fastspænding
- (SV) Dra åt
- (NO) Stramme
- (PL) Dokręć
- (SK) Dotiahnuť
- (SL) Zategnite
- (CS) Dotáhnout
- (HU) Erősen meghúzni
- (HR) Zategnite
- (RO) Strangeti

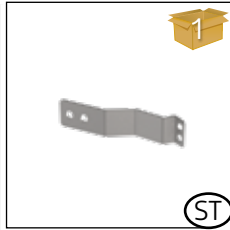


23.

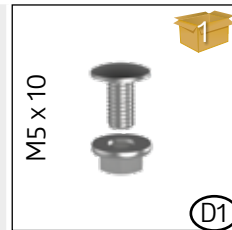




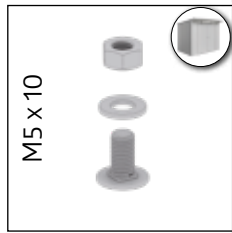
2x



2x



8x

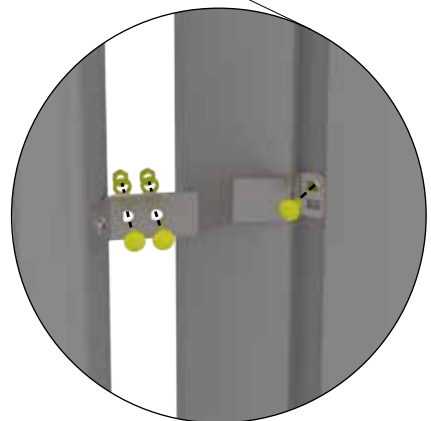
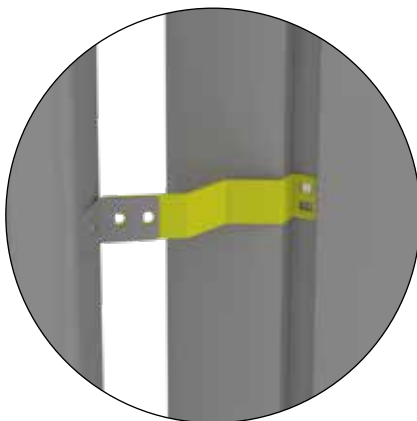
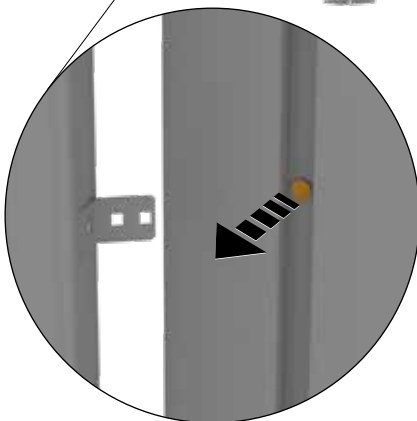
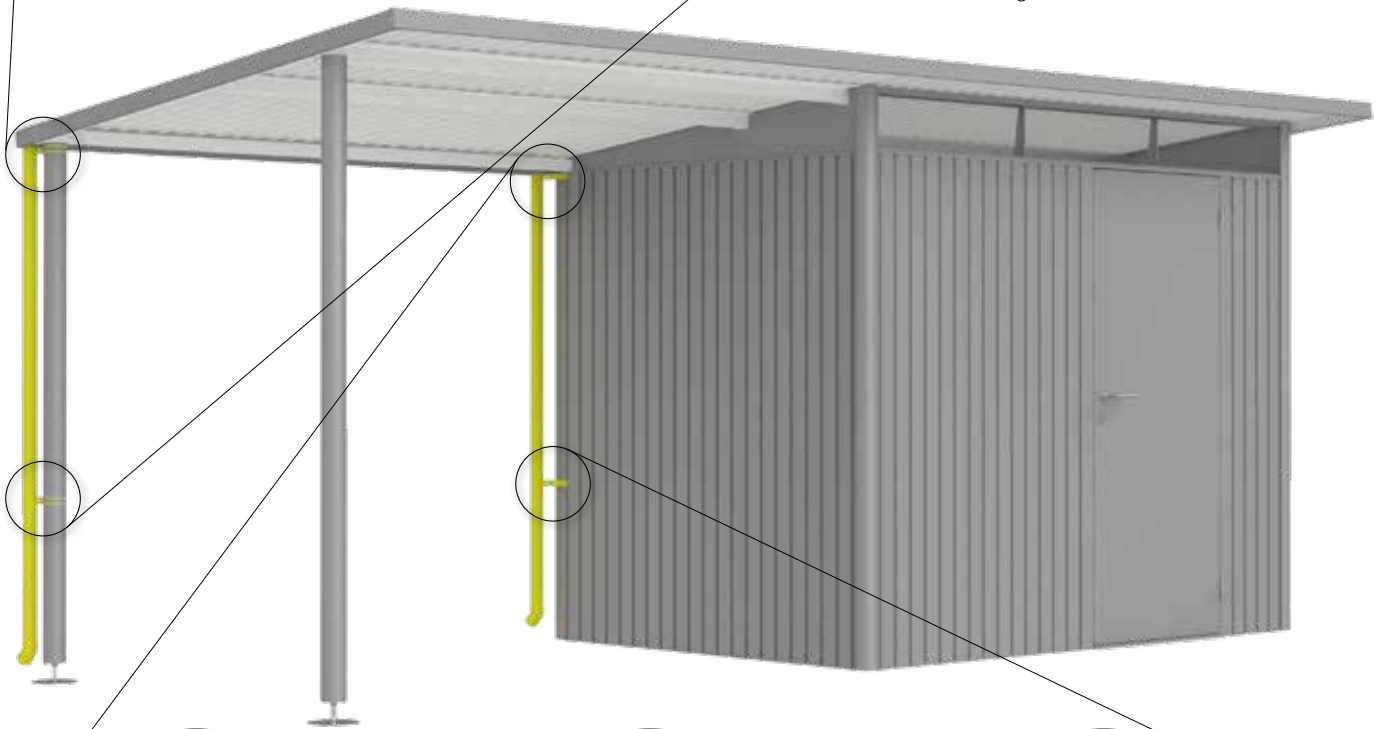
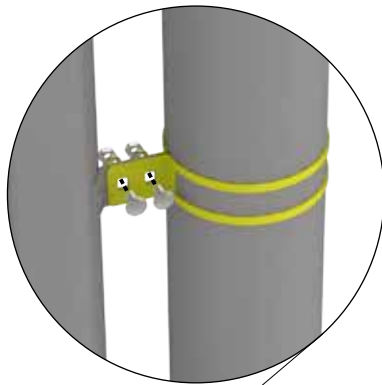
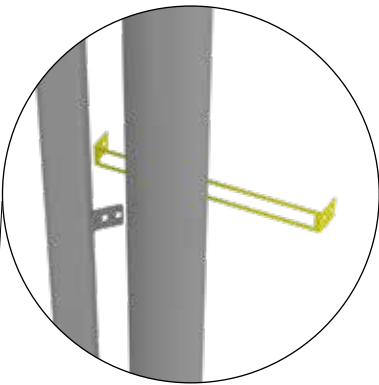


2x

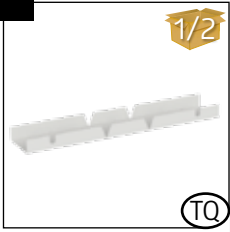


FESTZIEHEN

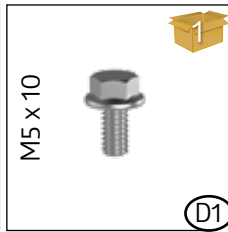
- (EN) tighten
- (FR) serrez fort
- (NL) vastdraaien
- (ES) apriete
- (IT) serrare a fondo
- (DA) fastspænding
- (SV) Dra åt
- (NO) Stramme
- (PL) Dokręcić
- (SK) Dotiahnuť
- (SL) Zategnite
- (CS) Dotáhnout
- (HU) Erősen meghúzni
- (HR) Zategnite
- (RO) Strangeti



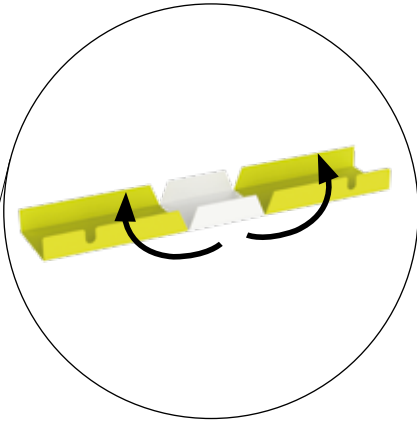
25.



A1: 1x A5: 1x
A2: 1x A6: 1x
A3: 1x A7: 1x
A4: 2x A8: 2x
 A9: 2x



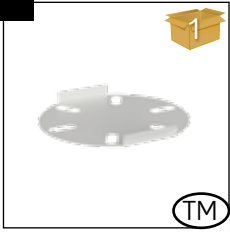
A1: 2x A5: 2x
A2: 2x A6: 2x
A3: 2x A7: 2x
A4: 4x A8: 4x
 A9: 4x



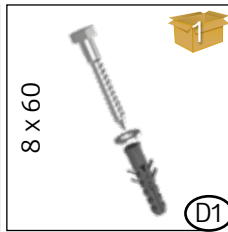
FESTZIEHEN

- EN** tighten
- FR** serrez fort
- NL** vastdraaien
- ES** apriete
- IT** serrare a fondo
- DA** fastspænding
- SV** Dra åt
- NO** Stramme
- PL** Dokręcić
- SK** Dotiahnuť
- SL** Zategnite
- CS** Dotáhnout
- HU** Erősen meghúzni
- HR** Zategnite
- RO** Strangeti



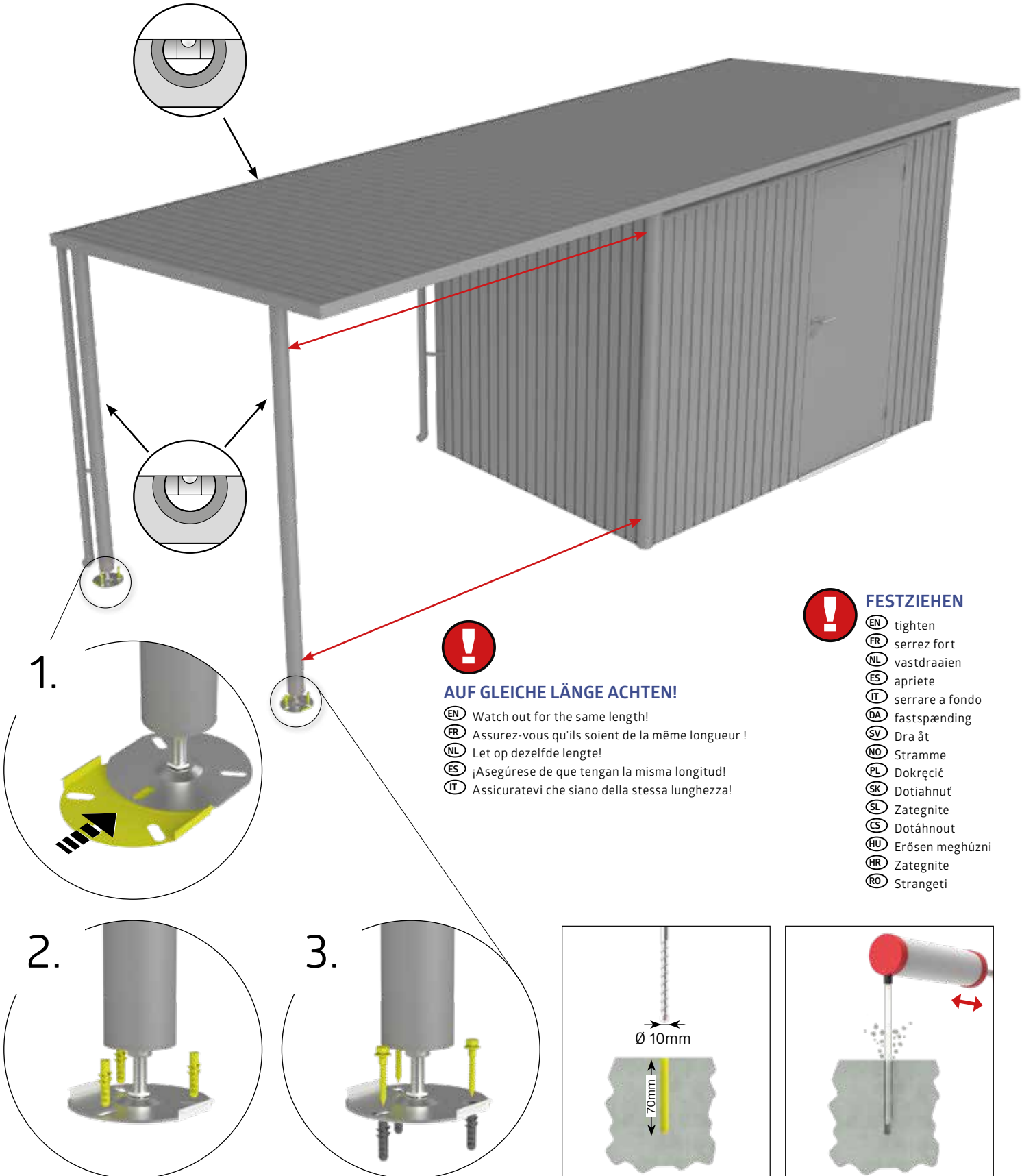


- A1: 2x
- A2: 2x
- A3: 2x
- A4: 3x
- A5: 2x
- A6: 2x
- A7: 2x
- A8: 3x
- A9: 3x



8 x 60

- A1: 6x
- A2: 6x
- A3: 6x
- A4: 9x
- A5: 6x
- A6: 6x
- A7: 6x
- A8: 9x
- A9: 9x



AUF GLEICHE LÄNGE ACHTEN!

- (EN) Watch out for the same length!
- (FR) Assurez-vous qu'ils soient de la même longueur !
- (NL) Let op dezelfde lengte!
- (ES) ¡Asegúrese de que tengan la misma longitud!
- (IT) Assicuratevi che siano della stessa lunghezza!



FESTZIEHEN

- (EN) tighten
- (FR) serrez fort
- (NL) vastdraaien
- (ES) apriete
- (IT) serrare a fondo
- (DA) fastspænding
- (SV) Dra åt
- (NO) Stramme
- (PL) Dokręcić
- (SK) Dotiahnuť
- (SL) Zategnite
- (CS) Dotáhnout
- (HU) Erősen meghúzni
- (HR) Zategnite
- (RO) Strangeti

1.

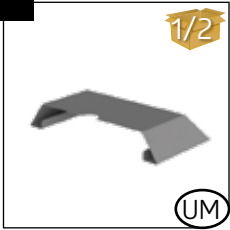
2.

3.

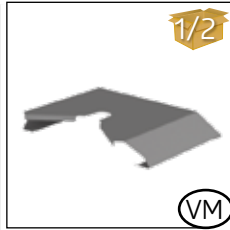
Ø 10mm

70mm

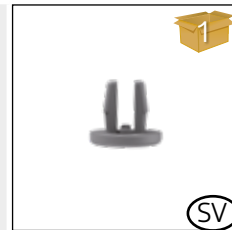
27.



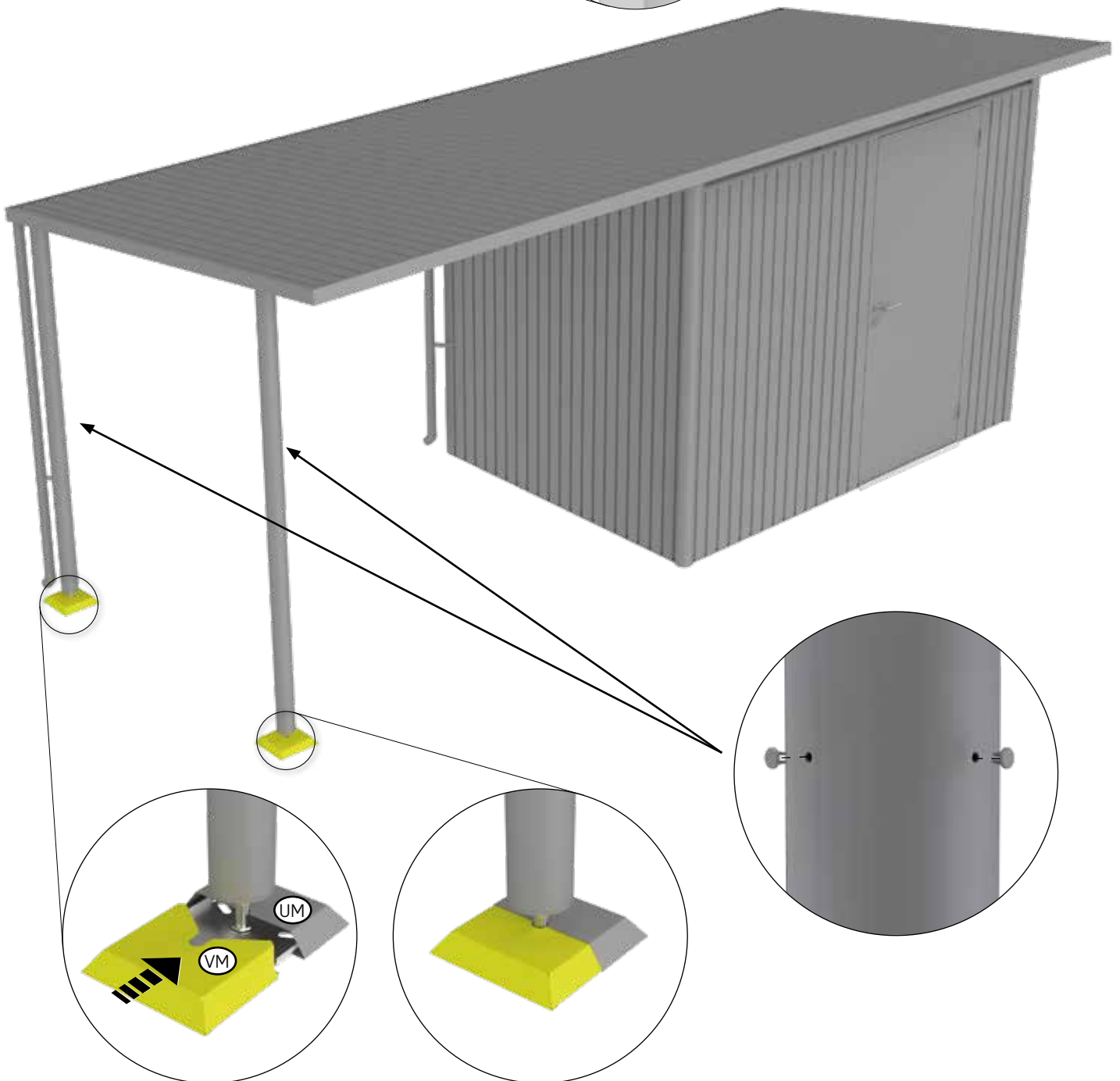
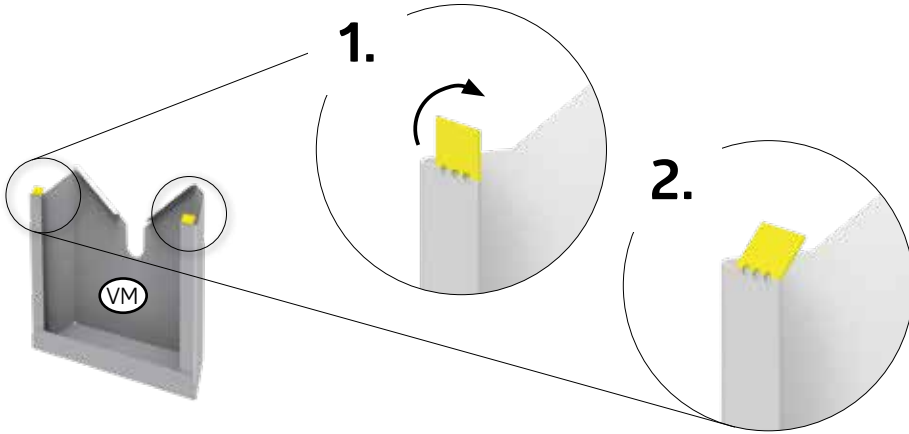
A1: 2x A5: 2x
A2: 2x A6: 2x
A3: 2x A7: 2x
A4: 3x A8: 3x
 A9: 3x



A1: 2x A5: 2x
A2: 2x A6: 2x
A3: 2x A7: 2x
A4: 3x A8: 3x
 A9: 3x



20x



Einreichplan

für die Aufstellung eines
Biohort-Gerätehauses
Modell „AvantGarde“
und Seitendach

Approval plan

for the erection of
Biohort garden shed
model "AvantGarde"
and side canopy

Demande

d'autorisation pour la
mise en place d'un abri
de jardin Biohort Modèle
« AvantGarde » et de
l'auvent

Plan van goedkeuring

voor het bouwen van
het Biohort tuinhuis
model "AvantGarde"
en Zijdak

Adresse Aufstellort / Address at site of erection / Adresse du terrain / Platsingsadres

Grundbuch-Einlagezahl
Land register-Site No. / Cadastre
Katastralgemeinde

Grundstücks-Nr.
Property No. / Parcelle n°
Kadastraal nummer

Katastralgemeinde
Council/Borough responsible
Section/Commune / Eigendomsnummer

Bauwerber

Building applicant

Demandeur / Opbouwer

Vorname / Christian name / Prénom / Voornaam

Familienname / Surname / Nom / Achternaam

Anschrift / Address / Adresse / Adres

Unterschrift des Bauwerbers / Signature of applicant / Signature du demandeur / Handtekening eigenaar

Grundstückseigentümer

Property owner

Propriétaire du terrain

Landeigenaar

Vorname / Christian name / Prénom / Voornaam

Familienname / Surname / Nom / Achternaam

Anschrift / Address / Adresse / Adres

Unterschrift des Grundstückseigentümers / Signature of property owner
Signature du propriétaire / Handtekening eigenaar

Bebaute Fläche:

Built-up space / Zone bâtie / Bebouwd gebied:

- o Gerätehaus A1 / Garden shed A1 / Abri de Jardin A1 / Berging A1 = 3,00 m²
- Seitendach A1 / Side canopy A1 / Auvent A1 / Zijdak A1 = 3,91 m²
- o Gerätehaus A2 / Garden shed A2 / Abri de Jardin A2 / Berging A2 = 3,70 m²
- Seitendach A2 / Side canopy A2 / Auvent A2 / Zijdak A2 = 4,82 m²
- o Gerätehaus A3 / Garden shed A3 / Abri de Jardin A3 / Berging A3 = 4,40 m²
- Seitendach A3 / Side canopy A3 / Auvent A3 / Zijdak A3 = 5,78 m²
- o Gerätehaus A4 / Garden shed A4 / Abri de Jardin A4 / Berging A4 = 5,80 m²
- Seitendach A4 / Side canopy A4 / Auvent A4 / Zijdak A4 = 6,71 m²
- o Gerätehaus A5 / Garden shed A5 / Abri de Jardin A5 / Berging A5 = 4,40 m²
- Seitendach A5 / Side canopy A5 / Auvent A5 / Zijdak A5 = 3,91 m²
- o Gerätehaus A6 / Garden shed A6 / Abri de Jardin A6 / Berging A6 = 5,40 m²
- Seitendach A6 / Side canopy A6 / Auvent A6 / Zijdak A6 = 4,82 m²
- o Gerätehaus A7 / Garden shed A7 / Abri de Jardin A7 / Berging A7 = 6,45 m²
- Seitendach A7 / Side canopy A7 / Auvent A7 / Zijdak A7 = 5,78 m²
- o Gerätehaus A8 / Garden shed A8 / Abri de Jardin A8 / Berging A8 = 8,50 m²
- Seitendach A8 / Side canopy A8 / Auvent A8 / Zijdak A8 = 6,71 m²
- o Gerätehaus A9 / Garden shed A9 / Abri de Jardin A9 / Berging A9 = 9,80 m²
- Seitendach A9 / Side canopy A9 / Auvent A9 / Zijdak A9 = 6,71 m²

Gesamte bebaute Fläche ohne Seitendach

Total built-up space / Surface totale bâtie / Totaal bebouwde oppervlakte

Gesamte bebaute Fläche inclusive Seitendach

Total built-up space / Surface totale bâtie / Totaal bebouwde oppervlakte

Gartenfläche

Garden area / Surface du jardin / Tuin oppervlakte

Altbau bewilligt

Erection authorised by

Permis de construire du bâtiment existant sur le terrain N°

Opdracht tot opbouw door

vom _____

Date / En date du / Datum

Verein

Association / Société / Vereniging

Lageplan 1 : 500

Siteplan 1 : 500

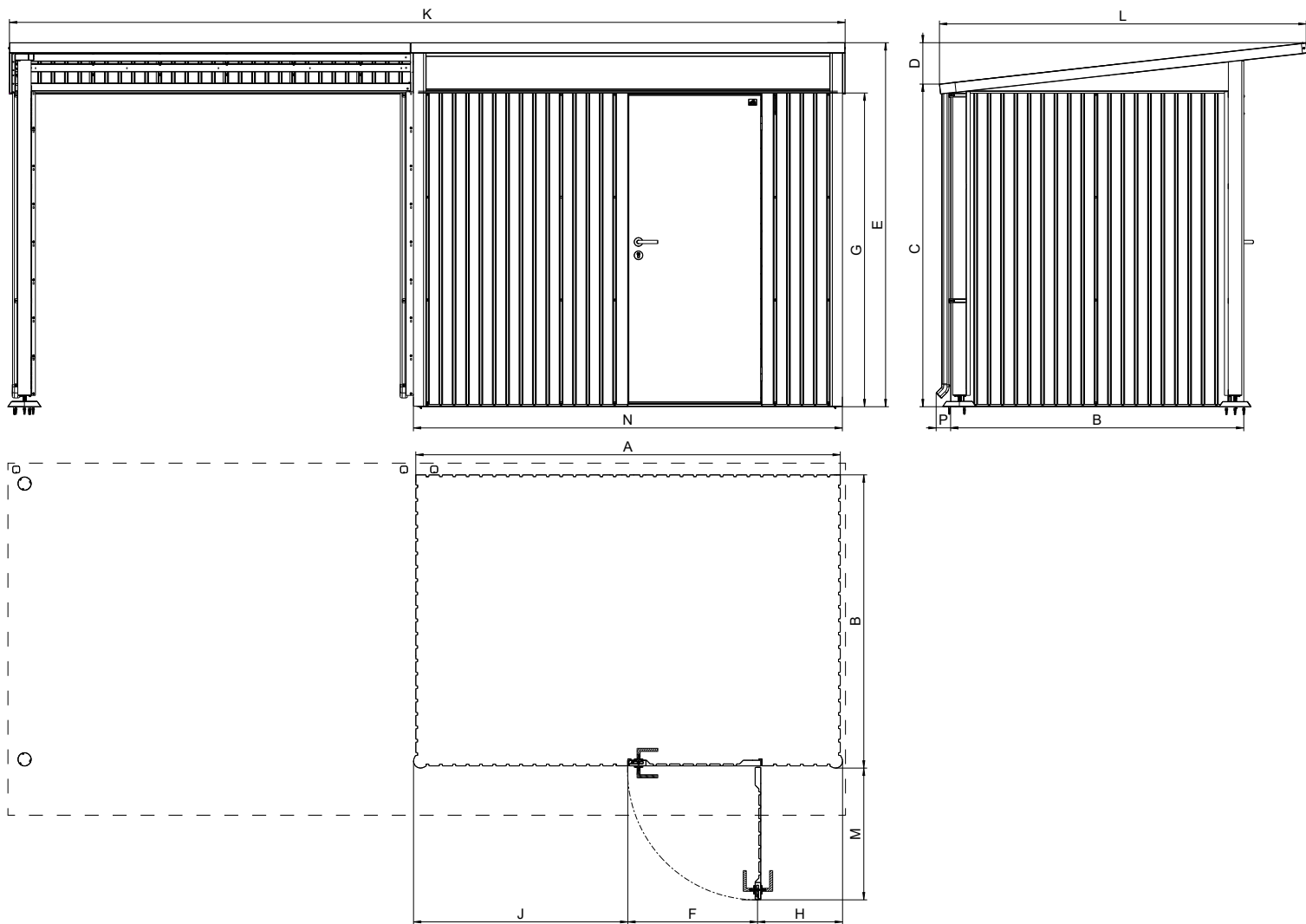
Plan de masse 1 : 500

Map 1 : 500

Abmessungen Gerätehaus „AvantGarde“ und Seitendach

Dimensions garden shed "AvantGarde" and side canopy

Dimensions des abri de jardin "AvantGarde" et de l'auvent



	AvantGarde A1	AvantGarde A2	AvantGarde A3	AvantGarde A4	AvantGarde A5	AvantGarde A6	AvantGarde A7	AvantGarde A8	AvantGarde A9
A	1740 mm	1740 mm	1740 mm	1740 mm	2540 mm	2540 mm	2540 mm	2540 mm	2940 mm
B	1740 mm	2140mm	2540 mm	3340 mm	1740 mm	2140 mm	2540 mm	3340 mm	3340 mm
C	1930 mm	1930 mm	1930 mm	1930 mm	1930 mm	1930 mm	1930 mm	1930 mm	1930 mm
D	250 mm	250 mm	250 mm	250 mm	250 mm	250 mm	250 mm	250 mm	250 mm
E	2180 mm	2180 mm	2180 mm	2180 mm	2180 mm	2180 mm	2180 mm	2180 mm	2180 mm
F	760 mm	760 mm	760 mm	760 mm	760 mm	760 mm	760 mm	760 mm	760 mm
G	1820 mm	1820 mm	1820 mm	1820 mm	1820 mm	1820 mm	1820 mm	1820 mm	1820 mm
H	490 mm	490 mm	490 mm	490 mm	490 mm	490 mm	490 mm	490 mm	690 mm
J	490 mm	490 mm	490 mm	490 mm	1290 mm	1290 mm	1290 mm	1290 mm	1490 mm
K	4230 mm	4230 mm	4230 mm	4230 mm	4230 mm	4230 mm	4230 mm	4230 mm	4630 mm
L	2200 mm	2200 mm	2200 mm	2200 mm	2200 mm	2200 mm	2200 mm	2200 mm	2200 mm
M	800 mm	800 mm	800 mm	800 mm	800 mm	800 mm	800 mm	800 mm	800 mm
P	83 mm	83 mm	83 mm	83 mm	83 mm	83 mm	83 mm	83 mm	83 mm

Gerätehäuser
Garden Sheds



Geräteschränke
Outdoor Lockers



Gartenboxen & Multitalente
Outdoor Boxes & Multi-Functional Storage



Outdoor Living
Outdoor Living



Gewächshäuser
Greenhouses



Pflanzbeete
Planting Beds



Gartenhelfer
Gardening Helpers



follow us:

- 📷 biohort
- 📘 biohort
- 📺 Biohort GmbH
- 📌 Biohort GmbH



Adresses sur quefairedemesdechets.fr

Biohort GmbH
PürNSTein 43, 4120
Neufelden, Österreich
+43 7282 / 7788 0
office@biohort.at
www.biohort.com