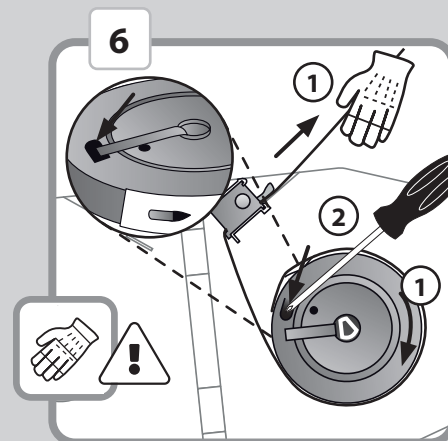
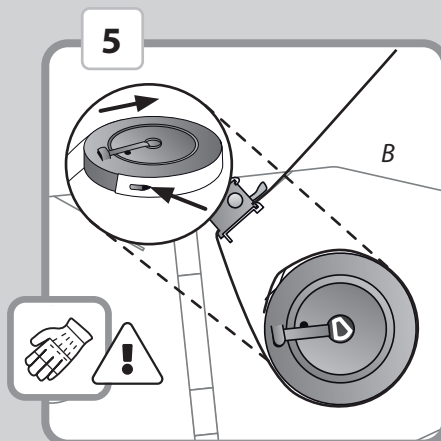
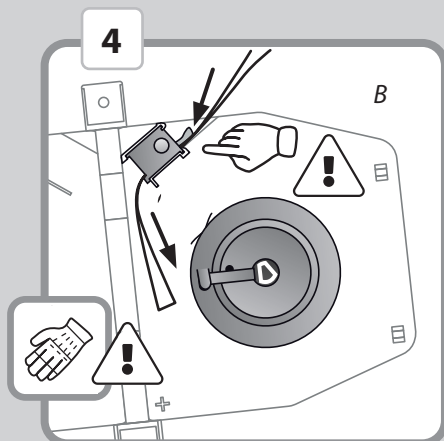
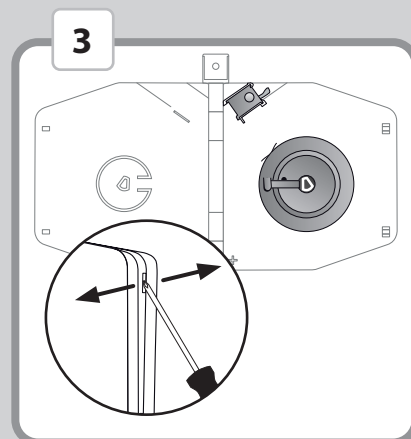
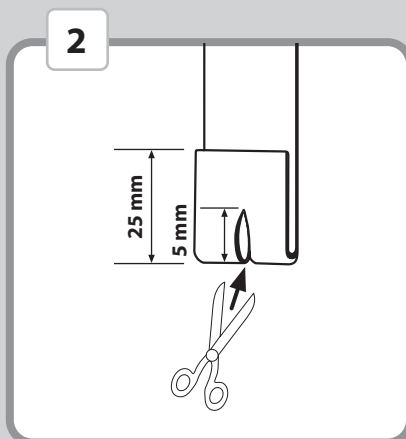
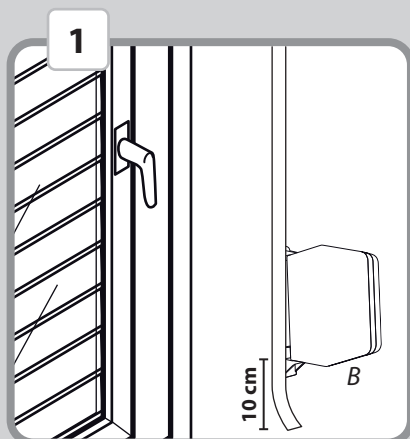
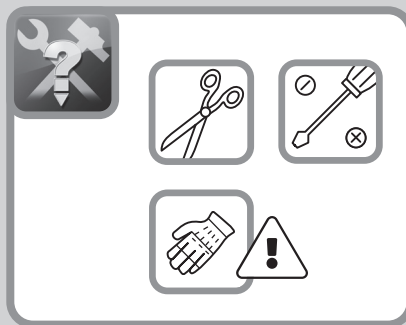
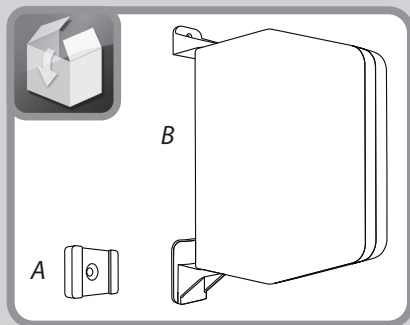
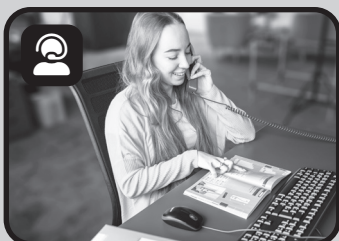
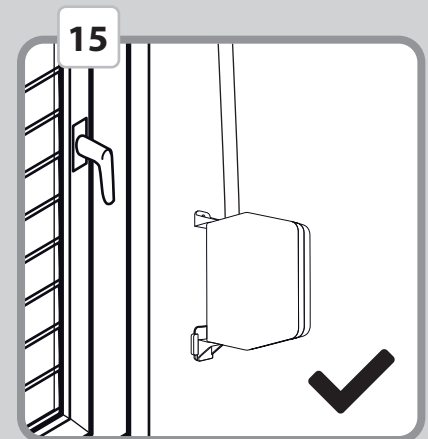
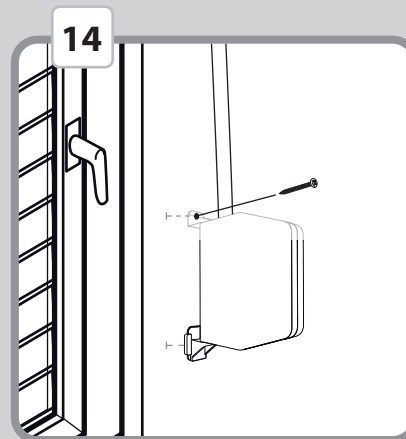
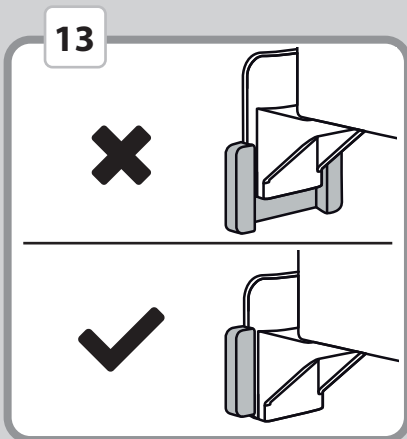
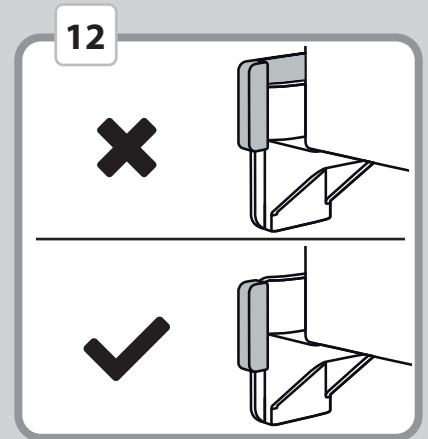
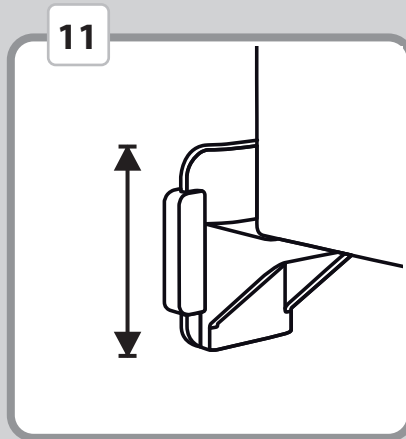
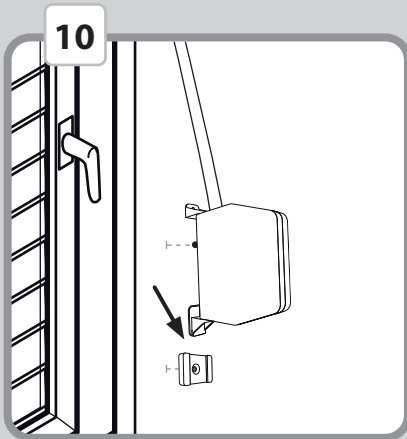
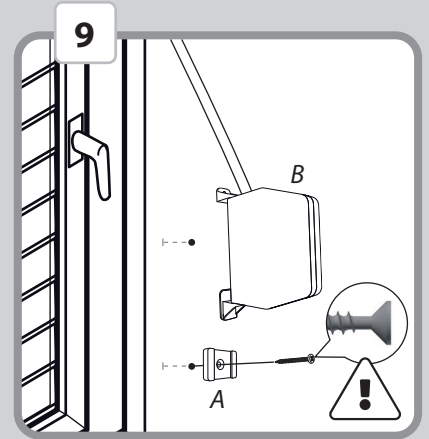
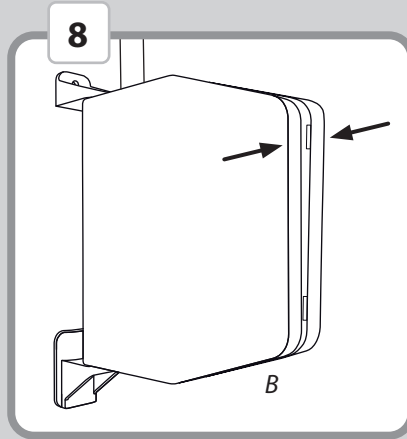
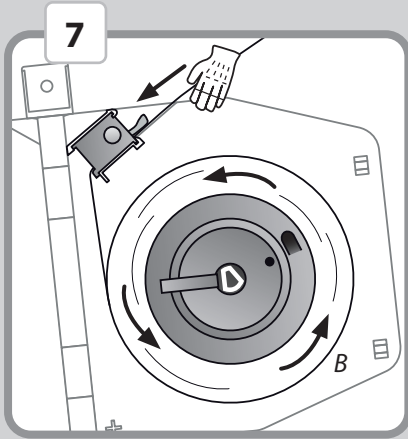


## FLEXO

DE 50149 / 50153 / 50154

 50140 / 50141





**Alfred Schellenberg GmbH**

An den Weiden 31  
 D-57078 Siegen  
 service@schellenberg.de  
 Tel +49 (0) 271 89 0 56 - 444  
 www.schellenberg.de