

Allgemeine Informationen

Vor der Benutzung der Rutsche muss diese mit einer Rutsche ausgestattet werden, die für eine Plattform in einer Höhe von

120 cm und diese gemäß der Anleitung des Herstellers montieren. Es wird empfohlen, die Rutsche beim Hersteller der Rutsche zu erwerben. Lesen Sie vor Beginn der Montage die gesamte Anleitung durch und überprüfen Sie die Vollständigkeit des Produkts. Die Montage des Spielgeräts darf ausschließlich von Erwachsenen durchgeführt werden. **Die Montage sollte von mindestens zwei Erwachsenen durchgeführt werden.** Vor Beginn der Montage muss der Untergrund an der Stelle, an der das Gerät aufgestellt werden soll, vorbereitet werden. Die Montage von Teilen in der Höhe sollte

auf einer Leiter unter Einhaltung der entsprechenden Vorsichtsmaßnahmen erfolgen. Achten Sie darauf, dass sich Kinder in sicherer Entfernung vom Montageort aufhalten. Das Set enthält Montageteile

und Verpackungsmaterial, vor denen Kinder geschützt werden müssen. Bewahren Sie die Anleitung für den späteren Gebrauch auf.



WARNUNG



Nur für den Hausgebrauch. Für den Außenbereich. Das Produkt ist nicht für Kinder unter 36 Monaten. Sturz- und Aufprallgefahr, die zu Verletzungen des Benutzers führen kann.

Das zulässige Höchstgewicht der Benutzer beträgt 70 kg. Maximale Benutzeranzahl: 2.

Produkt: Kinderspielplatz Marimex Play 016 / **Material:** imprägniertes Kiefernholz

Farbe: natur / **Abmessungen [cm]:** 346 x 224 x H 277 cm

MONTAGE



Für die Montage benötigte Werkzeuge:



Teilleiste:

A	Säulen 245 cm	4 Stk
B	Podest	1 Stück
C	Sandkastenbretter 100 cm	2 Stück
D	Sandkastenbretter 104 cm	2 Stück
E	Sandkastensitz 61 cm	2 Stück
F	Sandkastensitz 42 cm	2 Stück
G	Balken 3,5 x 4,5 x 100 cm	6 Stück
H	Balken 7 x 7 x 100 cm	1 Stück

L	Leisten 62,5 cm	6 Stück
M	Leiter	1 Stück
N	Dachsparren 87 cm	4 Stück
O	Balken 67 cm	2 Stk
P	Dachbalken 3,5 x 4,5 x 100	3 Stück
R	Schaukelbalken	1 Stk
S	Schaukelstützen	2 Stück
T	Verbindungsstück für Säulen	1 Stück

Liste der Montageteile:

Flachkopfschraube M10 x 230	1 Stück
Torbolzen mit abgerundetem Kopf M10 x 170	1 Stk
Torbolzen mit abgerundetem Kopf M10 x 100	4 Stk
Torbolzen mit abgerundetem Kopf M8 x 150	6 Stk
Sechskantschraube M6 x 80	2 Stk
Unterlegscheibe M10	2 Stk
Unterlegscheibe M8	6 Stk
Unterlegscheibe M6	2 Stk

Selbstsichernde Mutter M10	2 Stück
Selbstsichernde Mutter M8	6 Stück
Blindstopfen M10	2 Stück
Blindstopfen M8	6 Stück
Blindstopfen M6	2 Stück
Schraube 4 x 40	96 Stück
Schraube 4 x 50	16 Stück
Schraube 4 x 70	12 Stück

Die Anlage muss stabil befestigt sein!

Die Anlage darf ausschließlich auf ebenem Untergrund aufgebaut werden. Montieren Sie sie nicht auf Beton oder weichem Untergrund (Substrat, loser Sand), da die Konstruktion sonst nicht stabil wäre. Es wird empfohlen, das Spielgerät auf einer horizontalen Fläche in einem Abstand von mindestens 2 m zu anderen Konstruktionen oder Hindernissen wie Zäunen, Garagen, Häusern, herabhängenden Ästen, Wäscheleinen oder Stromleitungen aufzustellen. Das Aktivierungsspielgerät darf nur und ausschließlich nach ordnungsgemäßer Verankerung im Boden verwendet werden. Je

vom Untergrundtyp wird empfohlen, geeignete Befestigungsteile zur Verankerung des Geräts im Boden zu verwenden – dies gewährleistet dessen Stabilität während des Gebrauchs (ein Beispiel für die Montage zeigt die Abbildung auf der letzten Seite der Anleitung, d. h. die Anker so in den Boden einzuschlagen, dass der obere Teil des Ankers über die Oberfläche hinausragt, sodass die Spielzeugstangen daran verschraubt werden können).

ES WIRD EMPFOHLEN, ALLE BEINE DER ANLAGE AN DEN ANKERN ZU BEFESTIGEN.

Der Sicherheitsbereich sollte mit Sand, feinem Kies oder anderen Materialien zur Fallabmilderung aufbereitet werden. Spielgeräte mit Rutsche müssen vor direkter Sonneneinstrahlung geschützt werden. Wir empfehlen, sie im Schatten oder auf der Nordseite aufzustellen, um eine übermäßige Erwärmung zu vermeiden.



Verwendung

Für die ordnungsgemäße Nutzung des Produkts ist es erforderlich, den technischen Zustand der Hauptteile (Querstangen, Aufhängungen, Verankerungen, Seile, Stufen, Karabiner usw.) regelmäßig zu überprüfen. Einmal jährlich sollte eine Inspektion der Anlage durchgeführt und der technische Zustand der grundlegenden Teile sowie die Stabilität und Festigkeit der Schraubverbindungen überprüft werden. Überprüfen Sie Sitze, Halterungen, Schrauben, Verbindungsteile und weiteres Zubehör

auf Verschleiß oder Beschädigungen und tauschen Sie sie bei Bedarf aus. Wenn Sie Beschädigungen feststellen, die nicht behoben werden können, stellen Sie die Nutzung dieser Anlage vollständig ein.

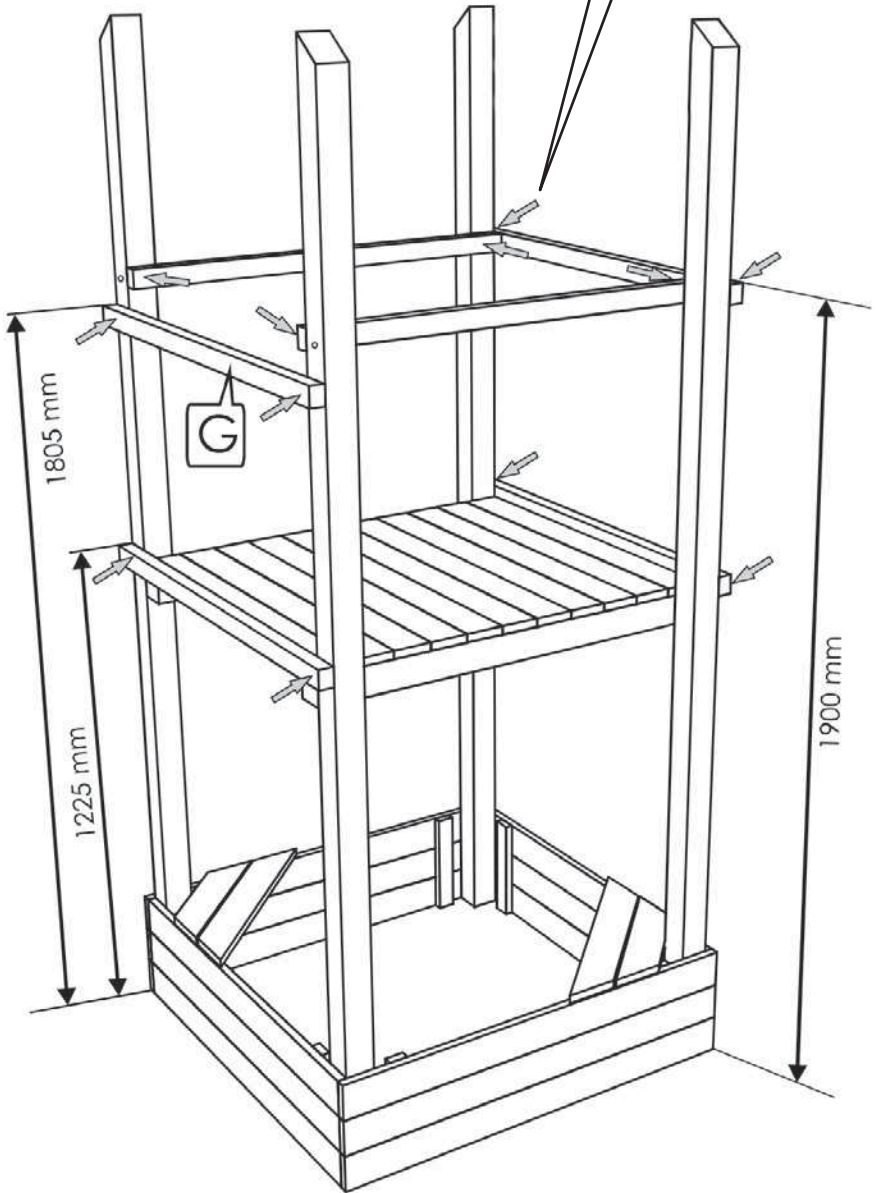
Neben den jährlichen Kontrollen muss die Anlage auch laufend, mindestens alle zwei Wochen, überprüft werden, wobei alle Muttern und Schrauben nachgezogen und der Zustand der Abdeckkappen und scharfen Kanten kontrolliert werden muss. Falls erforderlich, tauschen Sie diese durch neue. Wenn Sie keine regelmäßige Überprüfung und Wartung der grundlegenden Teile durchführen, kann es zum Umfallen oder Umkippen des Spielgeräts kommen. Das Produkt muss mit einem

Holzschutzmittel für den Außenbereich zu imprägnieren. Es wird empfohlen, die Holzteile mindestens einmal

Bei Nichtbeachtung der oben genannten Hinweise besteht Verletzungsgefahr! Der Hersteller

3

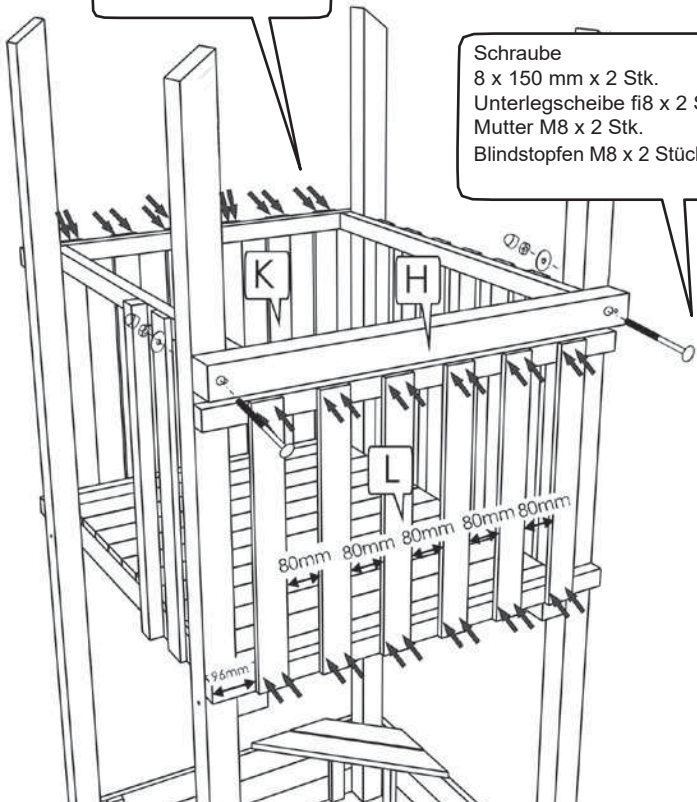
Schraube 5 x 90 mm x 12 Stück



5

Schraube
4 x 40 mm x 48 Stück

Schraube
8 x 150 mm x 2 Stk.
Unterlegscheibe f18 x 2 Stk.
Mutter M8 x 2 Stk.
Blindstopfen M8 x 2 Stück



6

Schraube
4 x 70 mm x 1 Stück

Schraube
4 x 40 mm x 4 Stück

