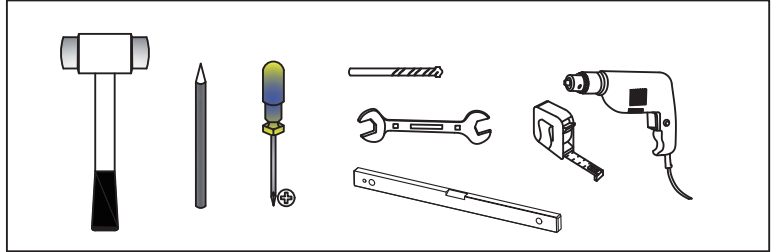


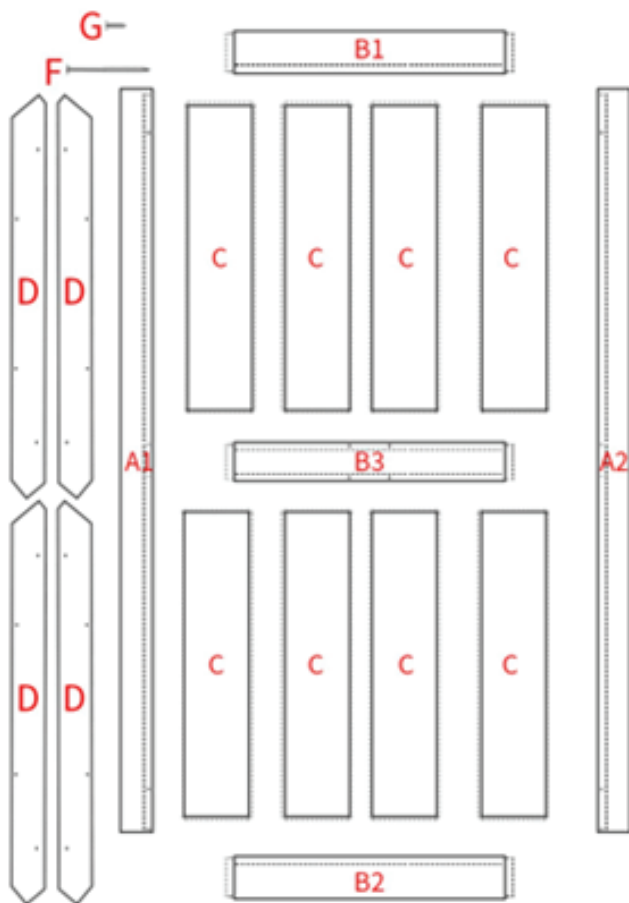
BARN DOOR

Barn Door Montageanleitung

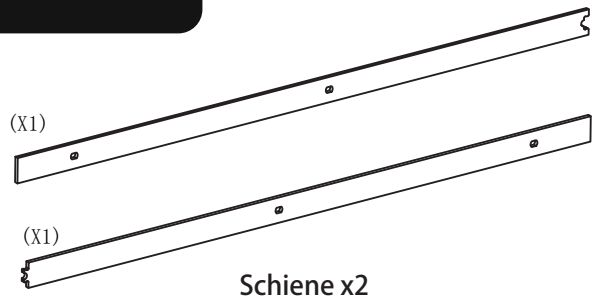
Benötigte Werkzeug






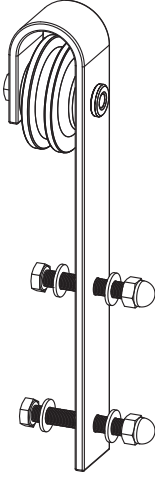




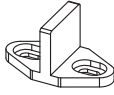
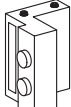
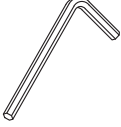
Boxinhalt



Bretter



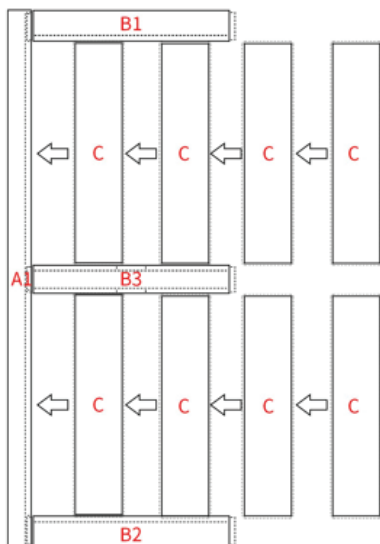
Schiene x2

 Große Schrauben x5	 D ü bel x5	 O-Ringe x5	
 Anti-jump x2	 Schrauben x2	 D ü bel x2	
 Abstandshalter x5	 Bodenleiter x1	 Stoppers x2	
 Inbusschl ü ssel x1			

BARN DOOR

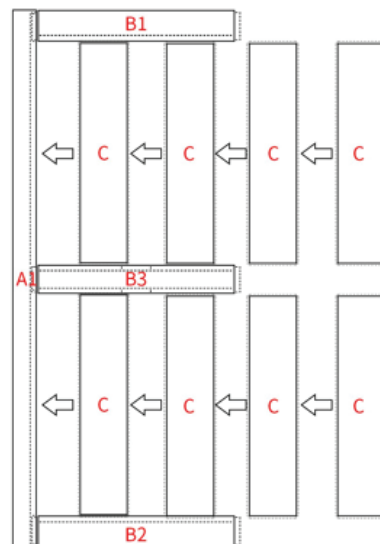
Installation von Schiebetür

1



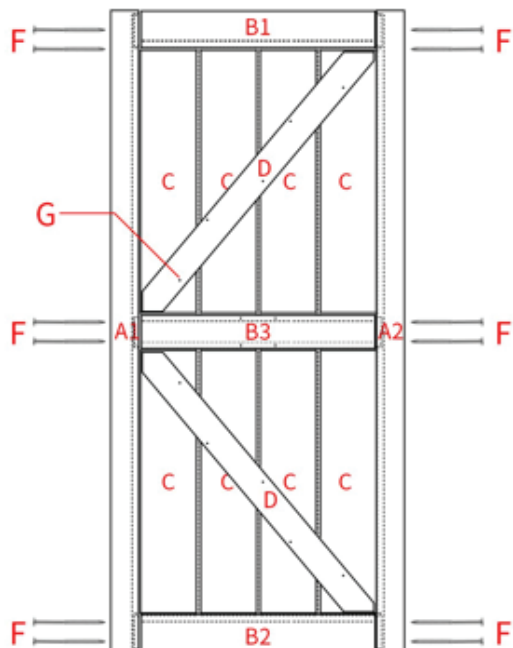
Setzen Sie die Bretter B1, B2 und B3 wie abgebildet in die Nuten des Bretts A1 ein. Setzen Sie die C-Bretter wie abgebildet in die Bretter B1, B2 und B3 ein und schieben Sie sie nach links.

2



Setzen Sie die Bretter A2 wie abgebildet ein.

3



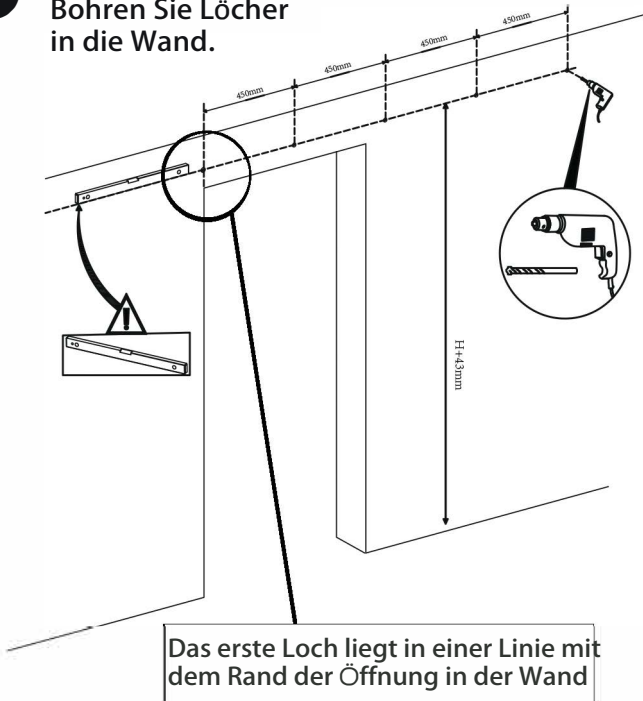
Befestigen Sie die Bretter wie abgebildet mit Schrauben (F). Setzen Sie die D-Bretter wie abgebildet ein und befestigen Sie sie mit Schrauben (G).

BARN DOOR

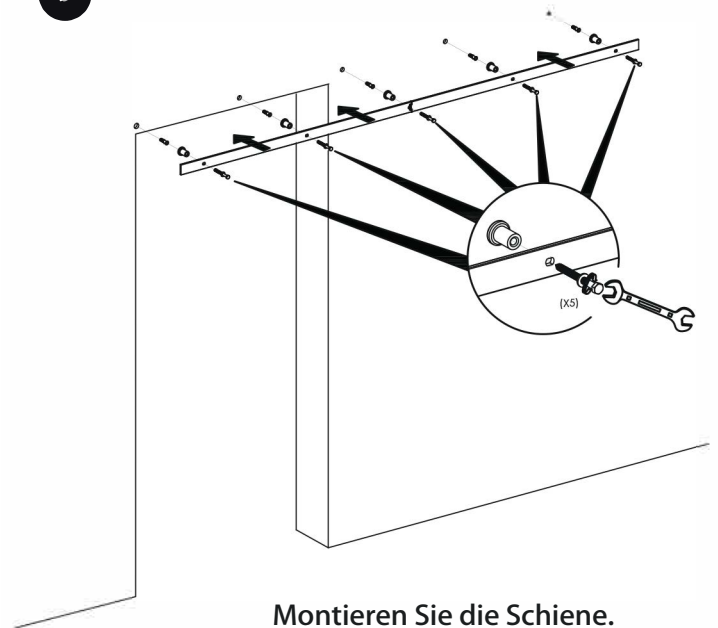
Installation von Schiebetür

4

Bohren Sie Löcher in die Wand.

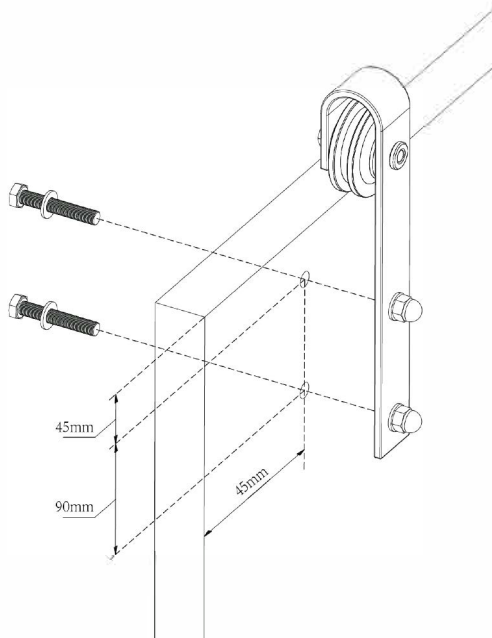


5



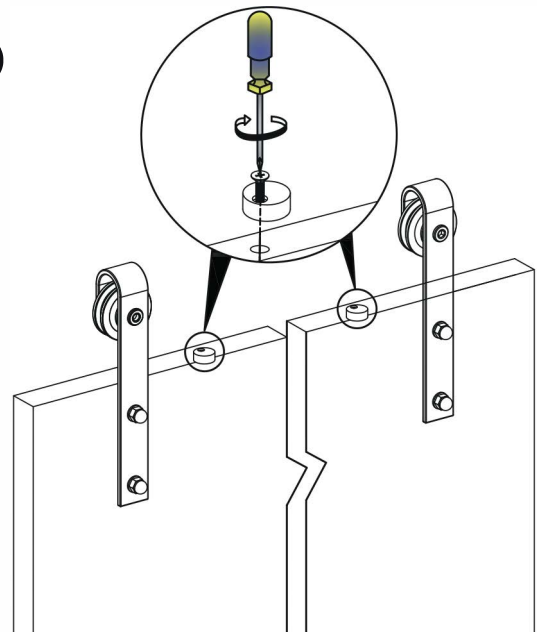
Montieren Sie die Schiene.

6



Befestigen Sie die Aufhängungen mit den Aufhängungsschrauben und Unterlegscheiben an der Schiene.

7

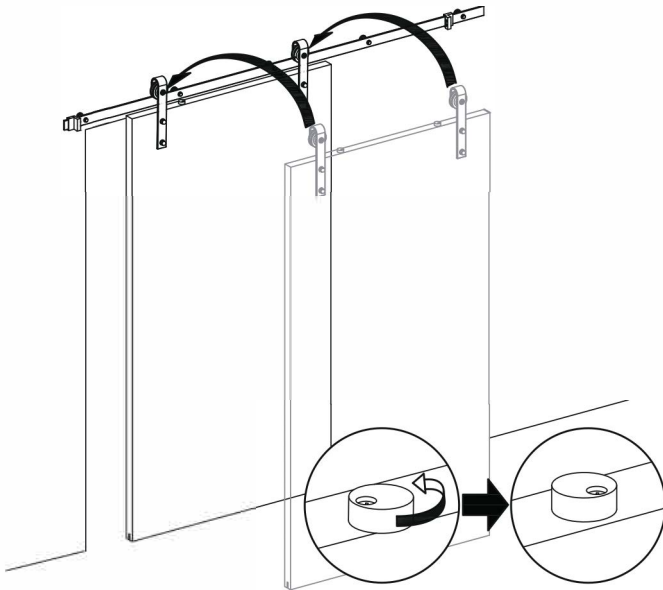


Setzen Sie die Anti-Sprung-Scheiben ein und ziehen Sie sie leicht an, mindestens 3 cm vom Rand der Aufhängungen entfernt.

BARN DOOR

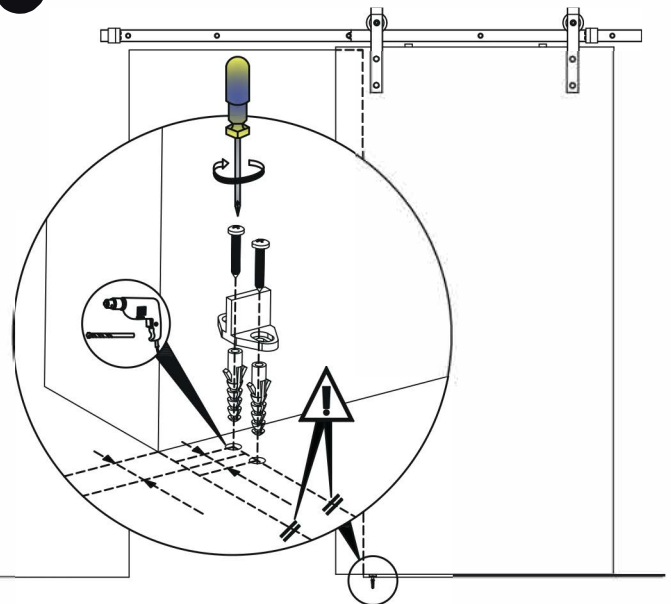
Installation von Schiebetür

8



Setzen Sie die montierte T ü r in die Schiene ein und ziehen Sie die Sprungsicherungsscheiben fest.

8



Bohren Sie Löcher in den Boden und befestigen Sie die Bodenführung mit Schrauben.

8

