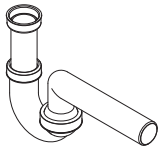
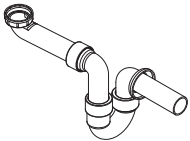
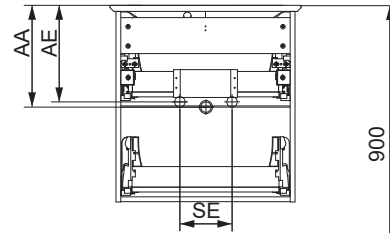


## Wasseranschluss

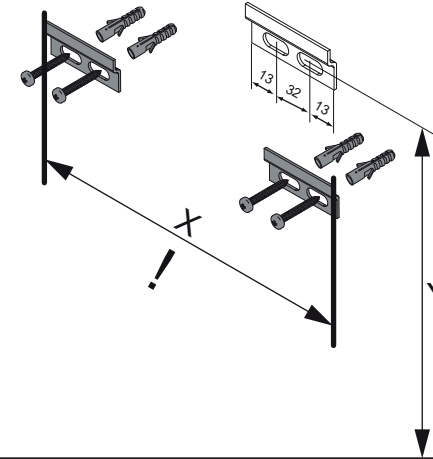
Becken-Nr.	AA	AE	SE	Bei Standard-Siphon
79600	240 - 420	190 - 370	150 - 330	
Becken-Nr.	AA	AE	SE	Bei Raumspar-Siphon
79600	250 - 400	200 - 350	150 - 330	

# ANDRIA

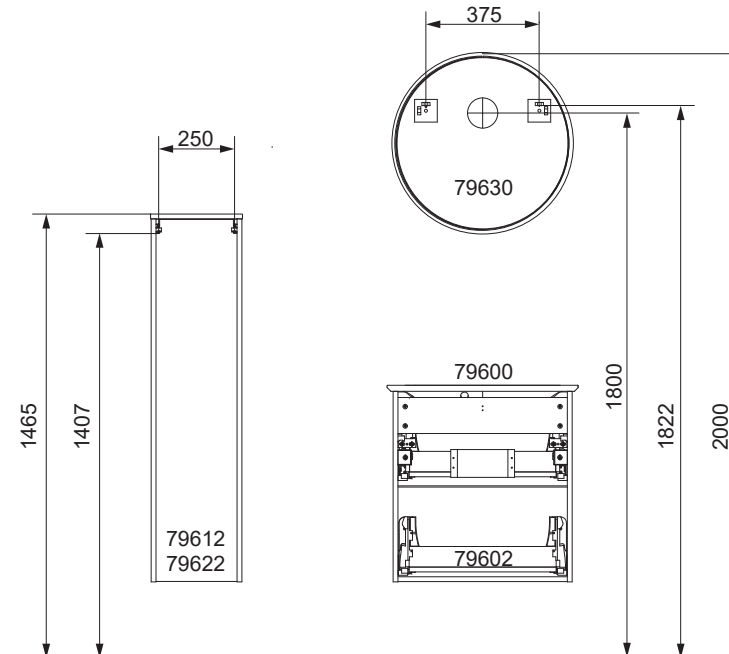
AE = Abstand Eckventile  
 AA = Abstand Ablauf  
 SE = Seitlicher Abstand Eckventile  
 OFF = Oberkante fertiger Fußboden



## Waschtischunterschränke



79600 mit Schrank		
Schrank	Y in mm	X in mm
79602	705	558



ANDRIA Bohrmaße  
 BJWI01

S.1/1

Ansicht von hinten

aandria.ai

Maßangaben in mm.

Änderungen vorbehalten.

Die vorgegebenen Maße sind unverbindlich, vor Ort zu prüfen und stellen nur eine Empfehlung dar.

**FACKELMANN** GmbH + Co. KG  
 Sebastian-Fackelmann-Str. 6  
 91217 Hersbruck • Deutschland  
 Tel.: 09151/811-0 • FAX: 09151/811-294  
 Servicetelefon: 09151/811-206  
 www.fackelmann.de