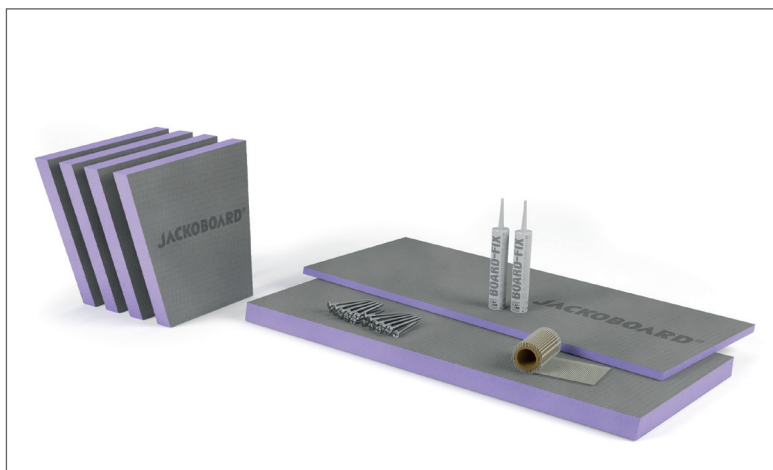


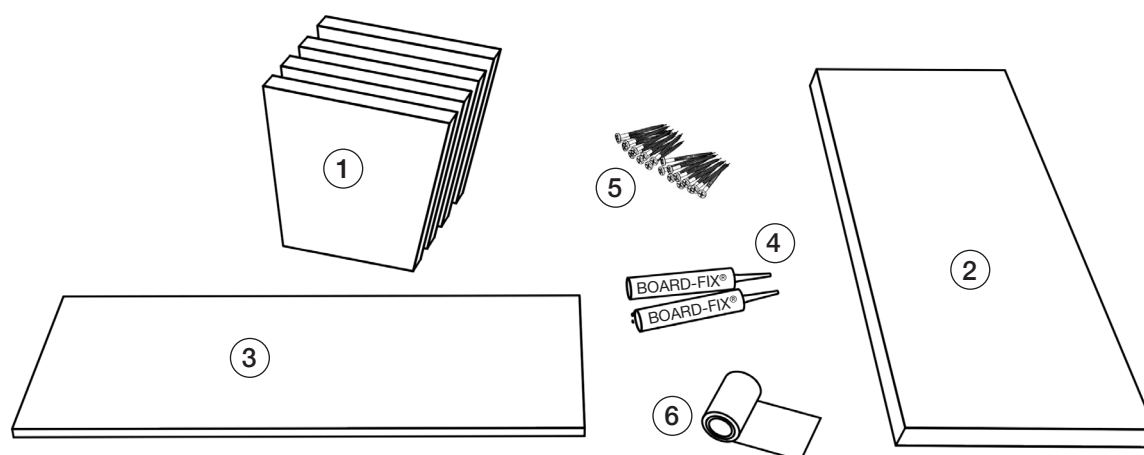
# JACKOBOARD® S-Kit 1

Geben Sie Ihrem Bad eine neue Form.



Verarbeitungshinweise

# JACKOBOARD® S-Kit 1 – Systemkomponenten



- ① 4 x Stützwände A
- ② 1 x Abdeckung B1 (1200 x 483 x 50 mm)
- ③ 1 x Abdeckung B2 (1200 x 449 x 20 mm)
- ④ 2 x BOARD-FIX® Kleb- und Dichtstoff
- ⑤ 20 x Edelstahlschrauben 6,0 x 120 mm
- ⑥ 1 x JACKOBOARD® Armierband

Weiter brauchen Sie:

Bleistift, Zollstock, Akkuschauber, Schere, Flex-Fliesenkleber, Glättkelle, Kartuschenpistole, Wasserwaage

## Allgemeine Hinweise

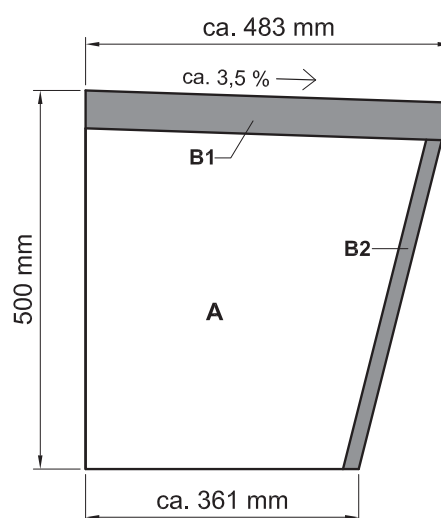
### Anwendungsbereich:

Die Sitzbank kann allgemein im Innenbereich von Gebäuden, insbesondere auch in Bereichen mit erhöhter Feuchtigkeit, wie Bad- und Wellnessbereiche sowie Dampfbäder, eingesetzt werden. Die Anwendungsgrenztemperatur der Sitzbank liegt bei 75°C. Bereiche die diese Temperatur überschreiten, wie z.B. bei einer Sauna, sind zu vermeiden.

### Verfliesen/Verputzen:

Um eine ausreichende Druckverteilung zu gewährleisten, muss die Sitzfläche und Rücklehne verfliesen werden. Im Bereich der Rundungen sind Mosaikfliesen mit einer Größe von max. 25 x 25 mm bzw. Stabmosaikfliesen mit einer max. Breite von 25 mm zu verwenden. Die anderen Flächen können verfliesen, verspachtelt oder verputzt werden. Bei gipshaltigen Putzen oder Spachtelmassen muss zuvor eine geeignete Grundierung (geeignet für zementäre Untergründen) aufgetragen werden.

Speziell bei dem Einsatz in einem Dampfbad müssen die Fliesen mit einem Epoxiharzfliesenkleber verklebt werden.



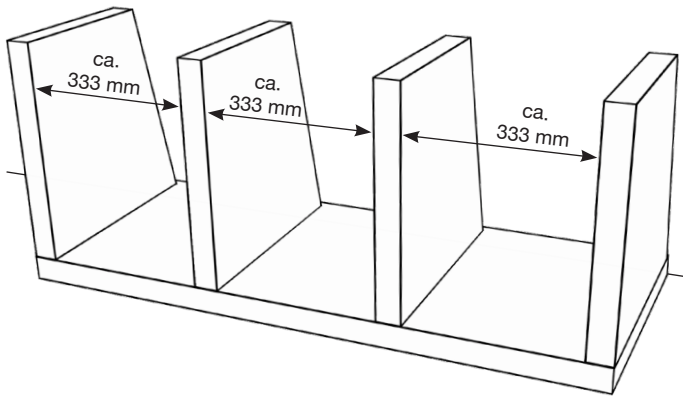
### Nassbereich:

Im Nassbereich (z.B. in einer Dusche) muss die komplette Sitzbank mit einer zugelassenen flüssig zu verarbeitenden Verbundabdichtung abgedichtet werden. In diesem Fall muss die Sitzbank komplett verfliesen werden

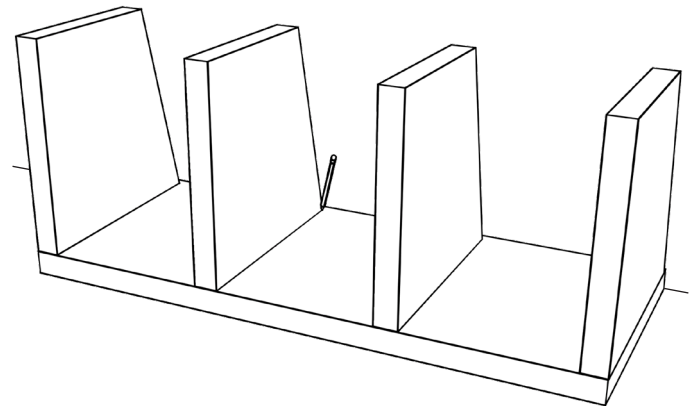
### Elektrische Heizmatte:

Der Einsatz einer elektrischen Heizmatte auf der Sitzbank ist prinzipiell im nicht Nassbereich möglich. Die Heizmatte sollte nicht dicker als 2 mm sein und darf eine Temperatur von 75 °C nicht überschreiten. Die Heizmatte wird hierbei vor dem Verfliesen auf die Sitzbank mit einem flexiblen Fliesenkleber unter Verwendung eines Zahnspachtels, vollflächig aufgespachtelt. Es dürfen keine Hohlstellen entstehen. Für den anschließend aufzubringenden Fliesenbelag muss ein vollflächig tragfähiger Untergrund vorliegen. Die Vorgaben des Heizsystemsherstellers sind zu beachten.

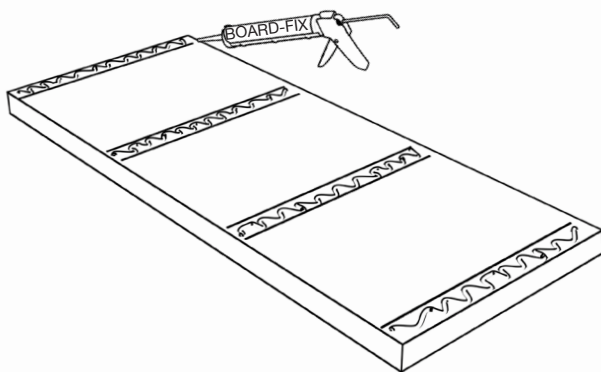
# Verarbeitung



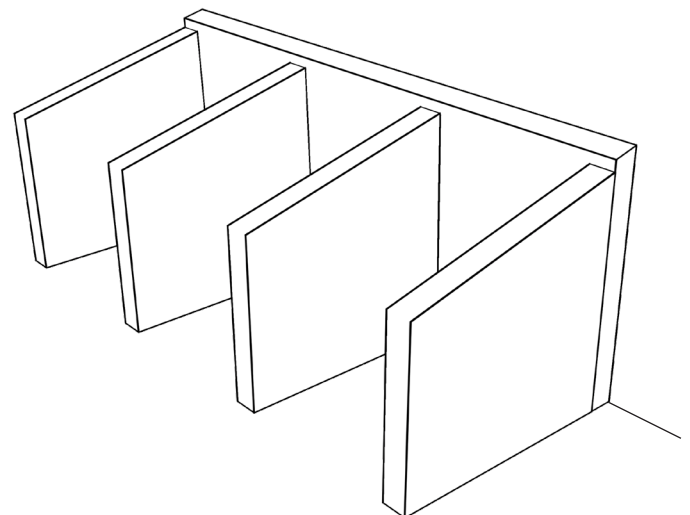
1) Auf die Unterseite der Abdeckung B1 werden die Stützwände A im gleichen Abstand aufgestellt ...



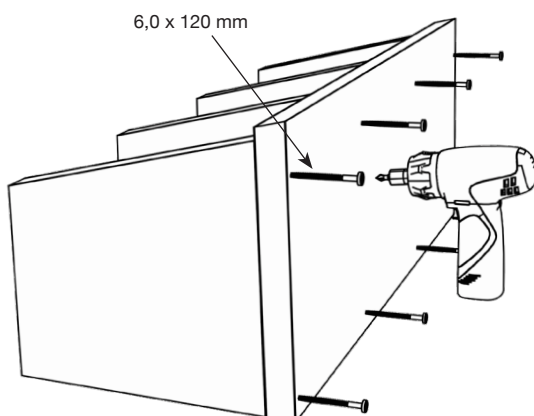
2) ...und angezeichnet.



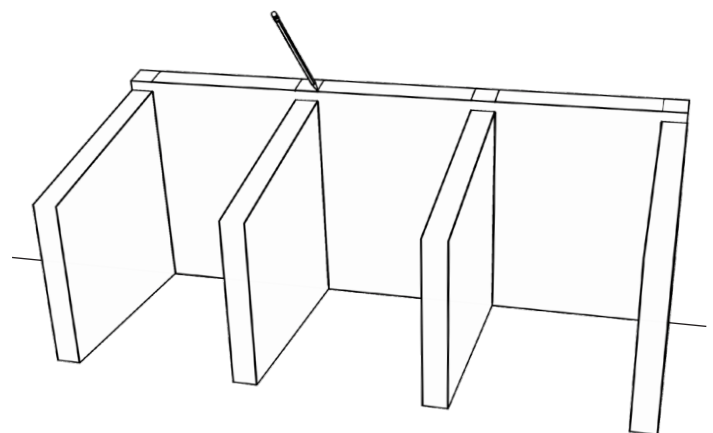
3) Entsprechend den angezeichneten Umrissen wird BOARD-FIX® aufgetragen.



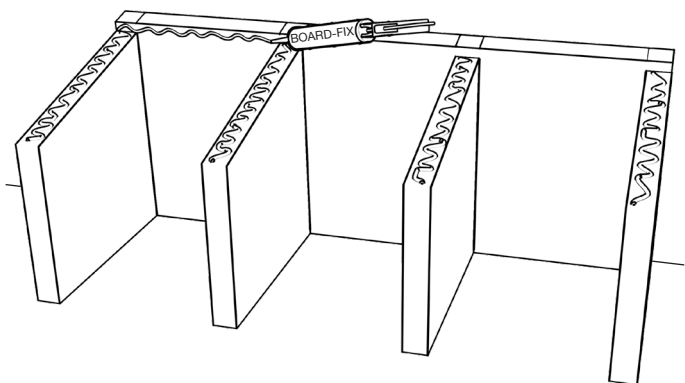
4) Die Abdeckung B1 wird aufrecht gestellt. Die Stützwände A werden angeklebt.



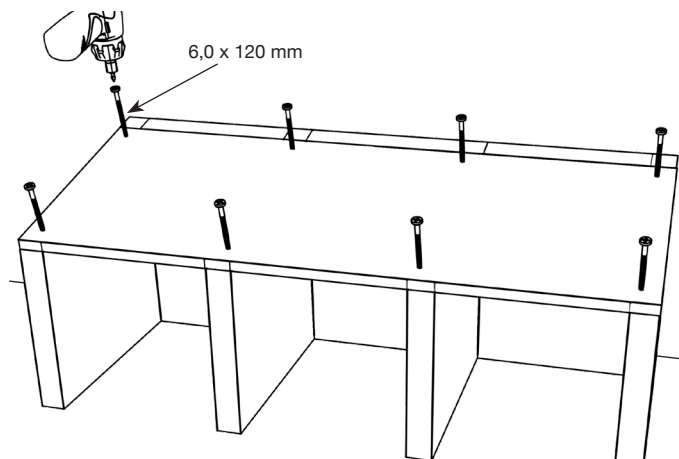
5) Die Stützwände A werden angeschraubt.



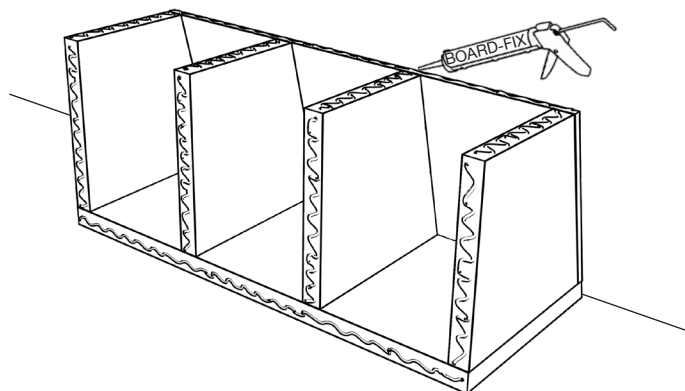
6) Auf der Abdeckung B1 werden die Positionen der Stützwände A angezeichnet.



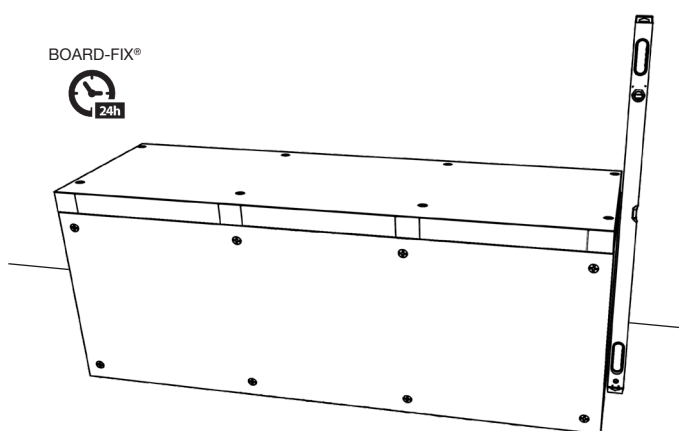
7) Auf den Stützwänden A und auf der Unterseite der Abdeckung B1 wird BOARD-FIX® aufgetragen.



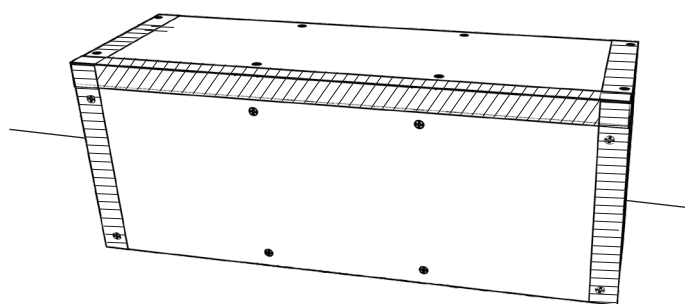
8) Die Abdeckung B2 wird aufgeklebt und angeschraubt.



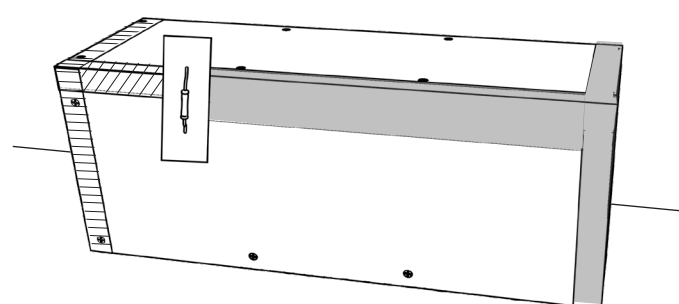
9) Die Sitzbank muss an der Wand und am Boden angeklebt werden. Hierzu wird BOARD-FIX® auf die Stirnflächen der Rückseite und Unterseite aufgetragen.



10) Die Sitzbank wird an Wand und Boden angeklebt, so dass sie lotrecht positioniert ist.



11) Alle Stoßfugen und sichtbaren Stirnkanten werden mit dem selbstklebenden JACKOBOARD® Armierband abgeklebt.



12) Das Armierband wird mit Fliesenkleber überspachtelt. Die Sitzbank ist jetzt fertig und kann verfliest werden.

#### Zur Beachtung

Die Angaben in dieser Druckschrift basieren auf unseren derzeitigen Kenntnissen und Erfahrungen. Sie stellen keine Zusicherung im Rechtssinne dar. Bei der Anwendung sind stets die besonderen Bedingungen des Anwendungsfalles zu berücksichtigen, insbesondere in bauphysikalischer, bautechnischer und baurechtlicher Hinsicht.