

---

**Brandschutz-Set**

---

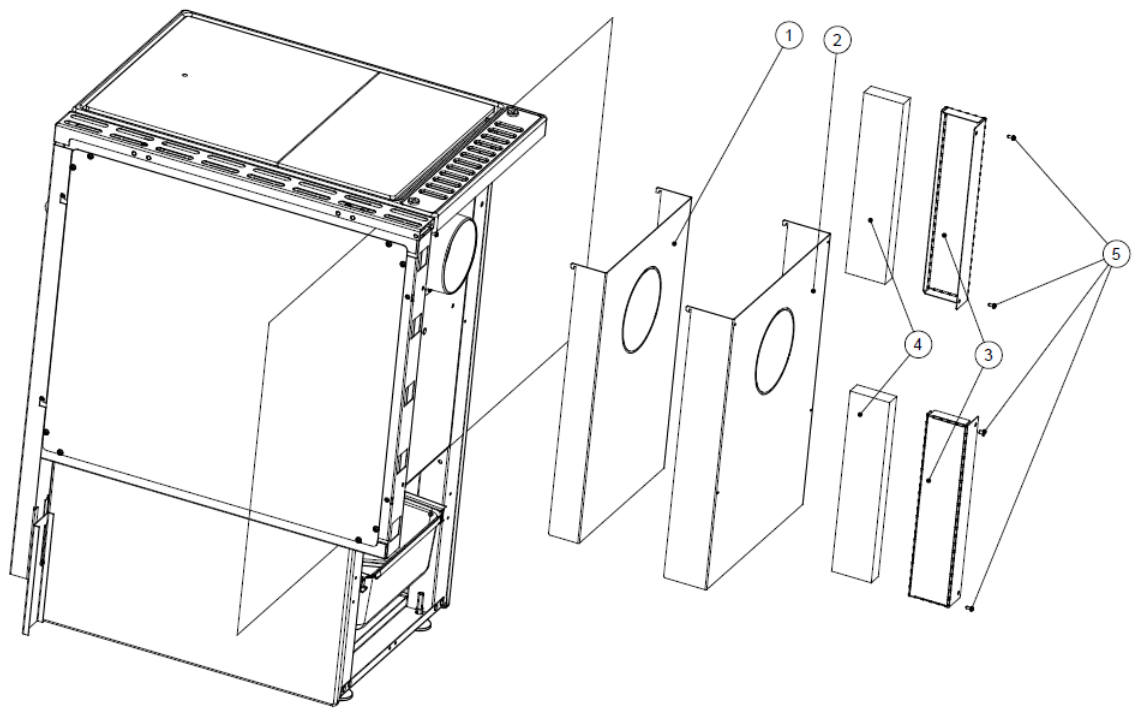
HA / HSZ 40/50

---

**Gebrauchs- und  
Montageanleitung**

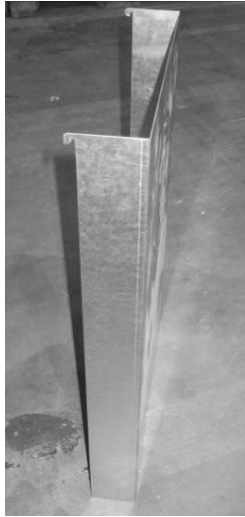
---





	<b>Bezeichnung</b>	<b>Stück</b>
1	Schirmblech 1	1
2	Schirmblech 2	1
3	Isolierungs-Halterblech	2
4	Isolierung GLI-BCT	2
5	Blehschrauben 3,5x9,5	4

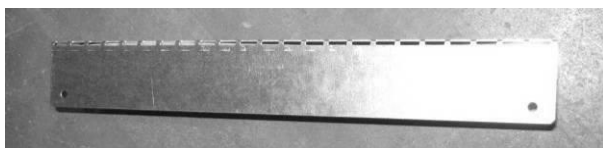
1.) Nehmen Sie das Schirmblech 1 und hängen Sie es auf die Rückwand des Herdes.



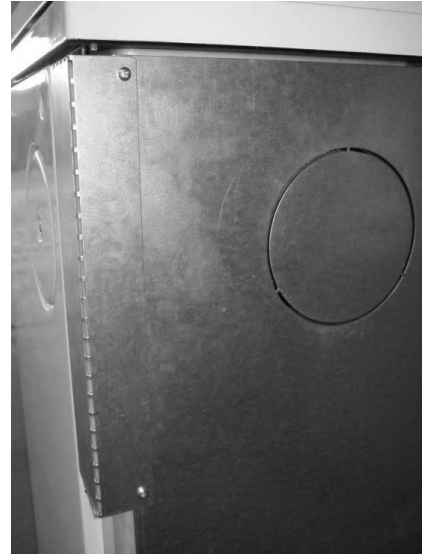
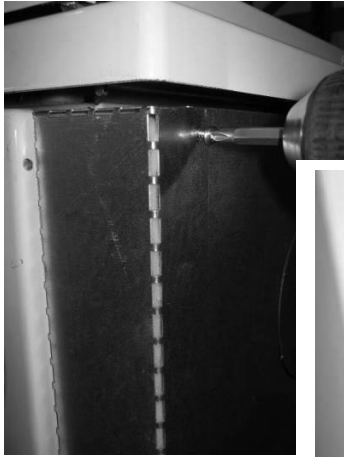
2.) Danach wird das Schirmblech 2 auf die Rückwand des Herdes gehängt.



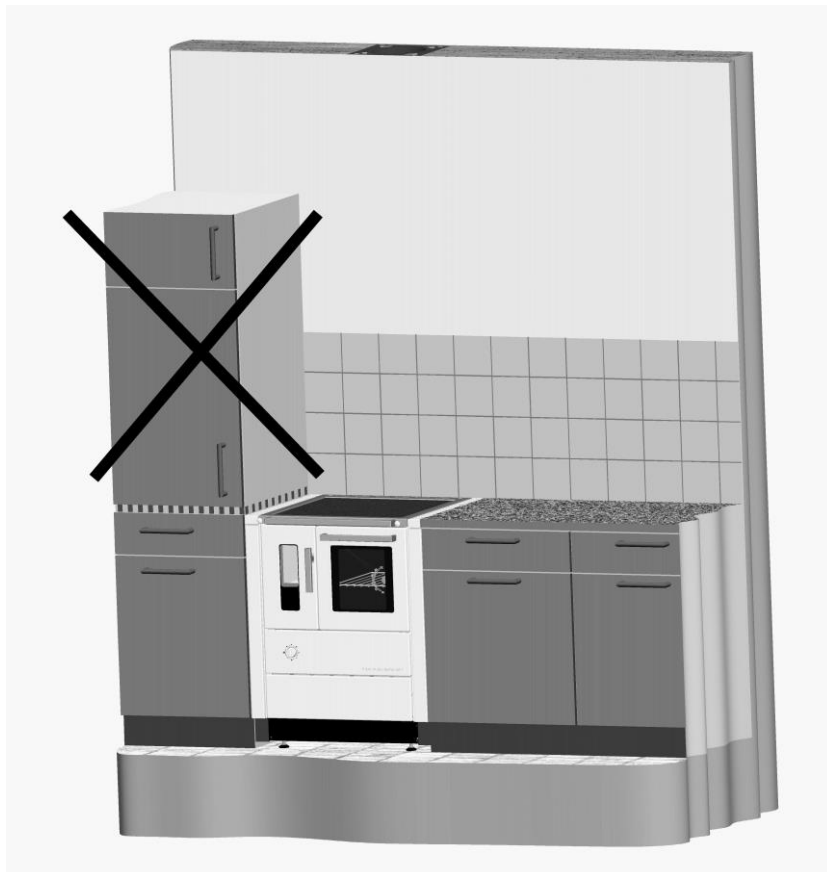
3.) Die Halterbleche Nr.3 + Isoliermatte Nr.4 werden seitlich montiert.



Die Befestigung erfolgt mit den 2 Stück Blechschrauben  
3,5x9,5 auf Schirmblech 2



**Achtung!**  
Diese Einbausituation ist nicht erlaubt



---

# HAAS+SOHN

## OFENTECHNIK GMBH

### Garantie:

---

HAAS + SOHN übernimmt für dieses Gerät im Rahmen der Gewährleistungsrichtlinien zwei Jahre Garantie, ausgenommen davon sind Teile die direkt dem Feuer ausgesetzt sind (Verschleißteile). Die Garantie beginnt mit dem Tag der Lieferung. Als Nachweis ist die Rechnung vorzulegen. Beanstandungen bitten wir ausschließlich Ihrem Fachhändler vorzubringen. Nennen Sie hierbei unbedingt die Typen- und Herstellernummer. Diese Angaben finden Sie auf dem Typenschild des Gerätes.

Bei Anfragen, Ersatzteilbestellungen oder Reklamationen geben Sie bitte die Typennummer und die Herstellernummer Ihres Herdes an.

### Änderungen vorbehalten

### Unser Lieferprogramm:

Ölöfen \* Kaminöfen \* Pelletöfen \* Kachel- und Dauerbrandöfen für Holz und Kohle \*  
Dauerbrand- und Beistellherde für Holz, Kohle und Öl \* Zubehör für Ofen und Kamin  
\* Zubehör für zentrale Ölversorgung \* Luftbefeuchter

### Vertrieb in Deutschland:

**HAAS+SOHN**  
OFENTECHNIK GMBH

D-35764 Sinn  
Herborner Straße 7-9  
Telefon: 02772/5010-0  
Telefax: 02772/5010-99  
e-mail:ofentechnik@haassohn.com  
www.haassohn.com

**HAAS+SOHN**  
OFENTECHNIK GMBH

A-5412 Puch bei Hallein  
Urstein Nord 67  
Telefon: 43/662/449 55-0  
Telefax: 43/662/449 55-210  
e-mail:ofentechnik@haassohn.com  
www.haassohn.com

---