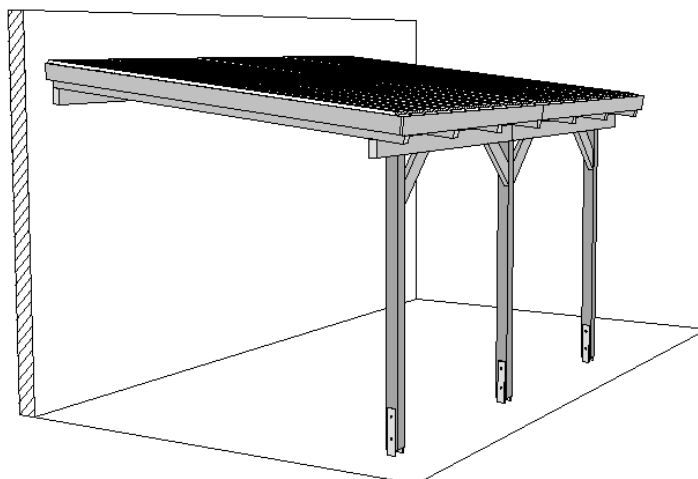




Montage-, Bedienungs- und Wartungsanleitung

en	ASSEMBLY, USER AND MAINTENANCE INSTRUCTIONS
fr	NOTICE DE MONTAGE, D'UTILISATION ET D'ENTRETIEN
it	ISTRUZIONI DI MONTAGGIO, USO E MANUTENZIONE



Terrassenüberdachung

Art.-Nr. 671.3040.00.00

Art.-Nr. 671.3050.00.00

- de -

Sehr geehrte Kundin, sehr geehrter Kunde,

- Lesen Sie diese Anleitung vor dem Aufbau bitte vollständig durch, um Montagefehler oder Beschädigungen zu vermeiden.
- **WICHTIG !**
Prüfen Sie bitte sofort anhand der Packliste, ob das Produkt vollständig und unbeschädigt bei Ihnen angekommen ist.
- Bitte vernichten Sie die Packliste erst nach Ablauf der Garantiezeit. Diese Liste dient Ihnen zur Kontrolle auf Vollständigkeit der Einzelteile und ist mit dem Kaufbeleg aufzubewahren. Eventuelle Beanstandungen können mit Hilfe dieser Liste problemlos behoben werden. Die Pos.-Nummern der Packliste stimmen nicht mit den Pos.-Nummern folgender Montageanleitung überein.
- Wir empfehlen Ihnen die Montage mit 2 Personen durchzuführen.
- Zur Verhütung von Unfällen ist zu vermeiden, daß sich Kinder während der Montage in unmittelbarer Nähe befinden.
- Weiterentwicklungen im Sinne des technischen Fortschritts behalten wir uns vor. So können geringfügige Abweichungen in den Darstellungen entstehen.
- Verpackungsmaterial nicht einfach wegwerfen! Papier-, Pappe- und Wellpappeverpackungen, sowie Kunststoffverpackungsteile sollten in die entsprechenden Sammelbehälter gegeben werden.

EMPFEHLUNGEN / VORBEREITUNGEN

- Bitte bohren Sie alle Schraubverbindungen vor, um Beschädigungen an den Holzteilen zu vermeiden! Folgendes Zeichen macht Sie während der Anleitung nochmals darauf aufmerksam:



- Schützen Sie das Holz vor stundenlanger, direkter Sonneneinwirkung oder Feuchtigkeit.
- Holz ist ein Naturprodukt. Verschiedenartige Färbungen, Äste und Rißbildung sind normal und haben keinen Einfluß auf die Statik.
- Je nach Wandaufbau ist eine geeignete Befestigung der Fuß- und Koppelpfetten an Ihrer Hauswand zu wählen. Diese ist so auszuführen, dass die technischen Daten der Verbindungsmittel mit den statischen Werten und den Wandeigenschaften übereinstimmen. Zul. $V=1,77\text{kN/m}$. Das Montagematerial für die Befestigung sämtlicher Holzbauteile an der Hauswand ist nicht im Lieferumfang enthalten.
- Voraussetzung für eine statikgerechte Montage ist die Verankerung der Pfosten mittels H-Pfostenträgern in Betonfundamenten. Die Pfostenträger sind als weka-Zubehör gegen Aufpreis erhältlich.
- **Den Fundamentplan erhalten Sie bei Ihrem Fachhändler!**
- Um das exakte Ausrichten der H-Anker zu erleichtern, kennzeichnen Sie die erforderlichen Pfostenabstände auf einem Richtholz und befestigen dort die Anker mit Schraubzwingen (Abbildung 1)
- Danach hängen Sie die H-Anker in die zuvor ausgehobenen Fundamentlöcher, wobei ein Mindestabstand von 3 cm zwischen Fundamentoberkante und oberer Strebe einzuhalten ist.
- Nachdem Sie die Löcher mit Beton B25 aufgefüllt haben, müssen die Fundamente mindestens 3 Tage lang aushärten.
- Im Traufbereich lassen Sie zwischen der Koppelpfette (Pos.5) und den Sparrenenden (Pos.4) einen Abstand von 8cm. Hier kann später eine handelsübliche Kastendachrinne montiert werden.

HINWEIS

In regelmäßigen Abständen sollten die Verschraubungen überprüft und nachgezogen werden. Dieses Produkt ist überwiegend aus Massivholz gefertigt und da es sich bei dem Werkstoff Holz um ein Naturprodukt handelt, kann es vorkommen, dass durch extreme Witterungseinflüsse, insbesondere nach langen Wärmeperioden, sich Trockenrisse bilden. Diese Trockenrisse sind keinesfalls ein Qualitätsmangel, sondern eine natürliche Erscheinung und je nach Wetterlage können sich diese Risse bis auf ein Minimum wieder verschließen.

Darüber hinaus haben diese Trockenrisse, welche in Längsrichtung des Holzes auftreten, keinen Einfluss auf die Festigkeit und Belastbarkeit des Materials. Das heißt, die statischen Eigenschaften werden nicht beeinträchtigt.

HINWEISE - DACHPLATTEN

- Die Dachplatten sind vor der Montage überdacht zu lagern oder gegen direkte Sonnenbestrahlung zu schützen! Hierzu eignet sich besonders weiße Folie. Bei mehreren übereinander gestapelten Platten kann sich ein Wärmestau bilden, der durch einen Brennglaseffekt zu Verformungen und Verfärbungen der Platten führt.
- Die Montage der Platten darf nicht bei einer Temperatur von unter +5°C bzw. über 30°C erfolgen.
- Die Bohrung der Dachplatten ist in einer Größe von $d = 10$ mm vorzubohren!
- Bitte beachten Sie, dass die Verschraubung der Platten auf der vorderen und hinteren Koppelfette (Pos.5) auf jedem 2. Wellenberg, auf den mittleren Pfetten (Pos.5) auf jedem 3. Wellenberg erfolgt. (Abb.S.22)
- Verwenden Sie die Abstandhalter (Pos. 22) gemäß (Abb.S.23)!
- Beachten Sie, dass die Schrauben nicht zu fest angezogen werden, um das Arbeiten der Platten zu gewährleisten.
- Achtung: Unterhalb der Dachplatten darf kein Zwischenboden eingebaut oder eine Wärmeisolierung vorgesehen werden. Eine ausreichende Belüftung unter den Dachplatten ist unbedingt erforderlich!
- Um Wärmestaus im Bereich der Dachplatten zu vermeiden, muss die Oberseite der Koppelfetten mit weißer Dispersionsfarbe gestrichen oder mit Alufolie abgeklebt werden. (Nicht im Lieferumfang enthalten.) Über naturbelassenen Teilen entstehen Wärmestaus, die zu Rissebildungen in den Platten führen können.

SICHERHEITSINFORMATIONEN

Der Boden unter der Terrassenüberdachung soll eben, horizontal und gewachsen sein. Befindet sich Ihre Terrassenüberdachung in der Nähe von Hanglagen und Unterkellerungen, konsultieren Sie bitte einen örtlichen Baufachmann. Es besteht sonst u.U. Einsturzgefahr!

Es sind die gültigen Arbeitsschutz- und – Unfallverhütungsvorschriften zu beachten. Informieren Sie sich bitte bei einem Baufachmann.

Das Dach ist nur auf lastverteilenden Bohlen zu betreten.

Wenn Sie am Dach arbeiten, vermeiden Sie Absturzgefahr durch Einhaltung der zurzeit gültigen Unfallverhütungsvorschriften (z.B. Gerüstanordnung, Absturzsicherung).

Die erforderlichen Maßnahmen und Einsatzbedingungen stimmen Sie mit einem örtlichen Baufachmann oder zuständigen Arbeitsschutzbehörde ab. Arbeiten Sie immer mit Helfern!

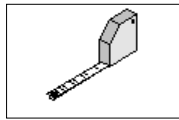
Wir empfehlen Ihnen, beim Abpacken der losen Holzteile und bei der Montage des Hauses Sicherheitsschuhe, Arbeitshandschuhe und beim Bohren und Sägen eine Schutzbrille zu tragen.

Bei hohen Schneelasten (größer als $1,25\text{kN/m}^2$ oder ca. 65cm Schneehöhe) ist das Dach zu beräumen.

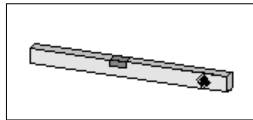
ACHTUNG! Bei Nachrüstung von Wandelementen, Geräte-, Lagerräumen oder sonstigen Wandverkleidungen ist eine ständige und vollflächige Unterlüftung der Dachplatten zwingend erforderlich, da es sonst zu Hitzestau und Beschädigung der Dachplatten kommen kann. Dazu ist oberhalb der Wände bis zu den Dachplatten ein Mindestabstand von ca. 20 cm zu gewährleisten.

WERKZEUG

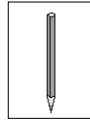
Folgendes Werkzeug sollten Sie vor Beginn der Montage zurecht gelegt haben.



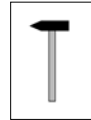
Bandmaß



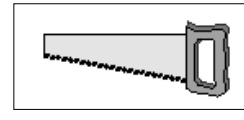
Wasserwaage



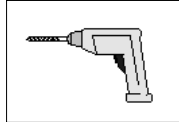
Bleistift



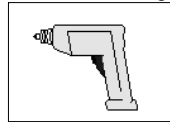
Hammer



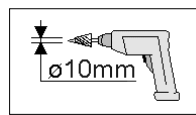
Säge



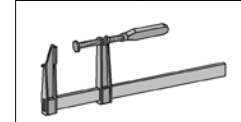
Bohrmaschine



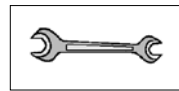
Elektroschrauber



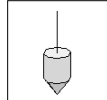
Kegelbohrer



Schraubzwingen



Schraubenschlüssel



Lot

Garantiebestimmungen der weka Holzbau GmbH

Wir gewähren Ihnen zu nachfolgenden Konditionen – jedoch nur auf die Holzteile unserer Produkte (weka-Produkt genannt), nicht auf damit verbundene Bauteile oder Bestandteile des weka-Produkts aus anderem Material als Holz – ab Lieferdatum 5 Jahre Garantie auf Funktion. Innerhalb der Garantiezeit werden fehlerhafte Teile oder fehlende Teile der Ware oder die Ware selbst nach unserer Wahl ersetzt. Vom Garantiefumfang erfasst ist lediglich der kostenlose Ersatz des jeweils mangelhaften oder defekten Holzteils. Nicht im Garantiefumfang enthalten sind Folge- oder Zusatzkosten, insbesondere keine Liefer- und Auf- oder Umbaukosten.

Die Garantie ist ausgeschlossen, wenn:

- von der jeweiligen Montageanleitung abgewichen wurde,
- Veränderungen (zusätzliche An- oder Umbauten) an dem Produkt im Vergleich zur Montageanleitung vorgenommen wurden,
- die jeweils angegebenen Belastungsgrenzen (z.B. Schneelast usw.) überschritten wurden,
- das weka-Produkt falsch gegründet (Fundament / Bodenplatte o.ä.) wurde, insbesondere bei Verstößen gegen die Regeln der Baukunst,
- unterlassene oder nicht ausreichende Pflege (Wartung: Holzschutz, Holzanstrich usw.) des Holzes vorgenommen wurde.
- Windgeschwindigkeiten über Stärke 7, Naturkatastrophen oder gewaltsame Einwirkungen den Schaden am weka-Produkt verursacht haben.
- der Mangel in holztypischen Farbveränderungen, Rissbildungen, Verwerfungen, Schwinden, Quellen oder ähnlichen normalen, in der Natur des Werkstoffes „Holz“ begründeten Veränderungen besteht.

Garantieansprüche können nur in Verbindung mit Originalpackzettel und Originalkaufbeleg in Anspruch genommen werden und müssen innerhalb der Garantiezeit schriftlich, per Telefax oder per e-Mail geltend gemacht werden. Anspruchsvoraussetzung ist eine unverzügliche Anzeige des Mangels bzw. des Schadens in Form einer geordneten Darstellung des Schadens in Bild und Text.

Garantieansprüche sind zu richten an:

weka Holzbau GmbH, Johannesstraße 16, 17034 Neubrandenburg
Fax: 0395/42908-83; e-Mail: info@weka-holzbau.com

- en -

Dear customer

- Read these instructions through completely before assembling your product in order to avoid errors in assembly or damage.
- **IMPORTANT**
Please use the enclosed packing list to check immediately that your product has been delivered complete and intact.
- Please do not dispose of the packing list before the guarantee period has expired. This list enables you to check that all the individual parts are present. It should be retained along with the proof of purchase. Any complaints which may arise can probably be easily rectified with this list. The item numbers on the packing list do not correspond to the item numbers in the following assembly instructions.
- We recommend that 2 people carry out the assembly.
- In order to prevent accidents, we recommend that children are kept out of the direct vicinity during assembly.
- We reserve the right to make further technological developments. This means that there may be minor deviations in the illustrations.
- Please do not simply throw away the packaging material. Paper, card and corrugated board as well as plastic packaging materials should be placed in the correct collection containers.

RECOMMENDATIONS

- Please drill pilot holes for all screw connections to avoid damaging the wood. The following symbol in the instructions will indicate when this is necessary:



- Protect the wood from hours of direct sunlight and moisture.
- Wood is a natural product. Fluctuations in colour, knots and cracks are normal and have no influence on the statics.
- A suitable fastening for fixing the inferior and connecting purlins to your house wall should be selected depending on the structure of the wall. This is to be carried out so that the technical data on the connecting methods agrees with the static values and the wall properties. Permitted $V=1.77$ kN. The assembly material for the fixing of all wooden parts to the house wall is not included in the scope of this discovery.
- A prerequisite for successful assembly, is the anchoring of the studs in the concrete foundation using H stud supports. The stud supports are available as weka accessories for an additional cost.
- **A foundation plan can be obtained from your specialist dealer!**
- In order to facilitate the precise alignment of the H anchors, mark the necessary post clearances on a piece of guide wood and fix the anchors in place with screw clamps (figure 1)
- Then suspend the H anchors in the base holes already prepared. A minimum clearance of 3 cm is to be maintained between the upper edge of the foundation and the upper strut.
- After the holes have been filled with B25 concrete, the foundation must be allowed to set for at least 3 days.
- Leave a distance of 8 cm between the coupling purlin (item 5) and the rafter end (item 4) in the fascia area. A commercial box gutter can be mounted here at a later date.

The screw connections should be checked and retightened at regular intervals. This product is manufactured primarily from solid wood and as wood is a natural product, prolonged weathering, in particular after long hot periods, may lead to the formation of dry cracks. These dry cracks are in no way a quality defect but a natural occurrence and, depending on the weather conditions, these cracks may close up again to a minimum.

In addition, these dry cracks which appear along the grain of the wood have no effect on the stability and durability of the material. In other words, the static properties are unaffected.

Notes – Roof tiles

- Prior to mounting, the roof tiles are to be stored undercover and out of direct sunlight. This applies in particular to white foils. Heat may build up under a stack of tiles leading to distortion and discoloration of the tiles due to the burning glass effect.
- Roof tiles must not be mounted in temperatures below +5°C or above 30°C.
- The roof tiles are to be pre-drilled with holes with a diameter = 10 mm.
- Please note that the tiles are to be screwed into place on the front and back purlin (item 4) on every 2nd wave, on the centre purlins (item 4) on every 3rd wave. Figure page 22
- Use the spacers (item 22) according to the figure on page 23.
- Please note that the screws are not to be screwed down too tightly in order to guarantee the function of the tiles. Please note that the screws are not to be screwed down too tightly in order to guarantee the function of the tiles.
- Note: No false floor may be installed or thermal insulation provided below the roof tiles. There must be adequate ventilation beneath the roof tiles.
- In order to prevent heat build-up around the roof tiles, the upper side of the coupling purlins must be coated with white emulsion paint or masked with aluminium foil. (Not included in the delivery.) Natural parts lead to heat build-up that may result in cracks forming in the tiles.

SAFETY INFORMATION

Selection of the substrate

The ground under the cabin should be level, horizontal and built up. If your cabin is located near slopes and basements, you should consult a local builder. Otherwise, there may be a risk of collapse.

The current occupational safety and accident prevention regulations are to be observed. Information can be obtained from a builder.

The roof is only to be accessed on load-distributing boards.

When you are working on a roof, avoid the risk of falling by complying with the current accident prevention regulations (e.g. scaffolding requirements, safety rails).

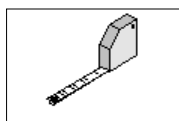
Agree the required measures and operating conditions with a local builder or competent work safety authority. Always work with helpers!

When unpacking the loose wooden parts and when assembling the cabin, we recommend that you wear safety boots and work gloves. When using a drill or saw, you should also wear protective goggles.

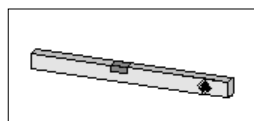
The roof is to be cleared of high snow loads (in excess of 1,25 kN/m² or approx. 65 cm in height).

TOOL

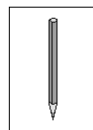
You should have the following tools to hand before beginning assembly. (Not supplied.)



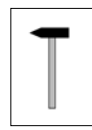
Spring tape measure



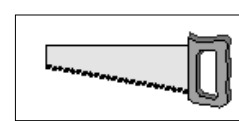
Spirit level



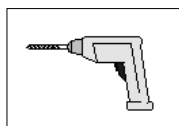
Pencil



Hammer



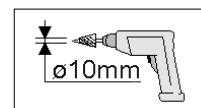
Mitre saw/hand disk saw



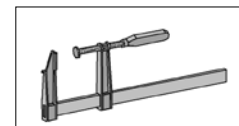
Drill



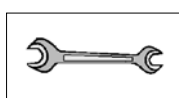
Electric screwdriver



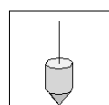
Taper drill



Screw clamp



Spanner



Plump

WARRANTY TERMS OF WEKA HOLZBAU GMBH

We guarantee the function of our products for 5 years from the date of delivery based on the following conditions – however only on the wooden parts of our products (hereinafter weka product) and not on connected components or parts of the weka product made of another material besides wood. Within the warranty period defective parts or missing parts of the product or the product itself will be replaced at our discretion. The warranty extends only to the free-of-charge replacement of the respective faulty or defective wooden part. The warranty does not cover any consequential or additional costs, in particular no delivery and installation or modification costs.

The warranty is void in case of:

- failure to follow the assembly instructions,
- changes (additions or modifications) made to the product diverging from the assembly instructions,
- load limits (e.g. snow load, etc.) having been exceeded,
- the weka product having been installed on an incorrect foundation or floor plate, etc., in particular in case of violation of the rules of architecture,
- lack of or insufficient care of the wood (maintenance measures such as preservation or painting of the wood),
- wind speeds stronger than force 7 (moderate gales), natural catastrophes or brute force having caused the damage to the weka product,
- the deficiency consisting in changes which are typical for wood, such as discoloration, formation of cracks, warping, shrinking, swelling or similar normal effects on the material "wood".

Warranty claims must be accompanied by the original packing slip and the original sales receipt and must be submitted within the warranty period in writing or by fax or e-mail. A further prerequisite for a claim is the immediate notification of the defect or damage in the form of pictures and a written description of the defect.

Address all warranty claims to:

weka Holzbau GmbH, Johannesstraße 16, 17034 Neubrandenburg
Fax: 0395/42908-83; E-mail: info@weka-holzbau.com

**NOTE! For retrofitting of wall elements, equipment and storage rooms, or other wall coverings, constant and full-surface ventilation underneath the roof panels is required, as otherwise heat may be built up and the roof panels damaged.
For this, a minimum distance of 20 cm up to the roof panels must be ensured.**

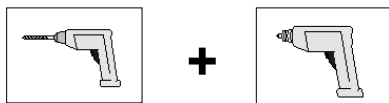
- fr -

Chère Cliente, cher Client

- Lisez entièrement la présente notice avant de procéder à l'assemblage afin d'éviter les erreurs et les dommages.
- **IMPORTANT !**
Veillez vérifier immédiatement, à l'aide de la liste des pièces, si le produit est arrivé complet et en bon état.
- Ne détruisez la liste des pièces qu'une fois la garantie écoulee. Cette liste vous permet de vérifier si les pièces détachées sont complètes et doit être conservée avec le justificatif d'achat. Elle vous permettra de faire valoir aisément d'éventuelles réclamations. Les numéros de pos. de la liste des pièces ne sont pas identiques aux numéros de pos. de la présente notice de montage.
- Nous vous recommandons d'effectuer le montage à 2 personnes.
- Afin de prévenir tout accident, éviter la présence d'enfants à proximité durant le montage.
- Nous nous réservons le droit d'apporter aux produits des modifications dans le cadre de l'évolution technique. De légères différences sont par conséquent possibles par rapport aux illustrations.
- Ne pas jeter simplement le matériel d'emballage! Les emballages en papier, carton et carton ondulé doivent être déposés dans le container de tri correspondant.

RECOMMANDATIONS

- Pré-percez tous les assemblages vissés afin d'éviter d'endommager les éléments en bois! Ceci vous est rappelé par le symbole suivant dans la notice:



- Evitez d'exposer le bois au soleil ou à l'humidité pendant des heures.
- Le bois est un produit naturel. Les différentes colorations, les nœuds et les fissures sont normaux et n'ont aucun effet sur la tenue statique.
- Suivant la composition de la paroi, une fixation adéquate des pannes de base et de couplage au mur de la maison doit être choisie. Elle doit être réalisée de sorte que les caractéristiques techniques des moyens de fixation correspondent aux valeurs statiques et aux propriétés du mur. $V_{adm.} = 1,77 \text{ kN}$. Le matériel de montage nécessaire à la fixation de toutes les pièces en bois au mur de la maison n'est pas fourni.
- Le montage en respect des règles de la statique exige d'ancrer les poteaux à l'aide de supports en H dans des fondations en béton. Les supports de poteaux sont disponibles à titre d'accessoires weka contre supplément.
- **Le plan de fondation vous sera remis par votre revendeur!**
- Pour faciliter l'alignement précis des éléments d'ancrage en H, repérez les distances nécessaires entre les poteaux sur une latte repère et fixez-y les éléments d'ancrage à l'aide de serre-joints (figure 1).
- Suspendez ensuite les éléments d'ancrage en H dans les trous préalablement aménagés de la fondation en laissant au moins 3 cm entre le bord supérieur de la fondation et l'entretoise supérieure.
- Après avoir rempli les trous de béton B25, laissez durcir les fondations pendant au moins 3 jours.
- Laissez une distance de 8 cm au niveau de la frise entre la panne (pos.5) et les extrémités des chevrons (pos.4). Une gouttière du commerce pourra y être montée par la suite.

Il est conseillé de vérifier et de resserrer les assemblages vissés à intervalles réguliers. Ce produit est essentiellement fabriqué en bois massif. Le bois étant un matériau naturel, il se peut que des conditions climatiques extrêmes, notamment après de longues périodes de chaleur, entraînent la formation de fentes de sécheresse. Ces fentes de sécheresse ne constituent en aucun cas un défaut de qualité, mais un phénomène naturel. Selon la situation météorologique, ces fentes peuvent se refermer quasi-intégralement. De plus, ces fentes de sécheresse, qui apparaissent dans le bois dans le sens de la longueur, n'exercent aucune influence sur la solidité et la résistance du matériau. Autrement dit, les propriétés statiques ne sont pas affectées.

Remarques – Panneaux de toit

- Les panneaux de toit doivent être entreposés sous abri avant le montage ou protégés du soleil ! L'utilisation de film blanc est particulièrement adaptée. L'empilement de panneaux peut conduire à une accumulation de chaleur qui, par effet de loupe, entraîne une déformation et une décoloration des panneaux.
- Les panneaux ne doivent pas être montés par une température inférieure à +5°C ou supérieure à 30°C.
- Pré-percer les panneaux de toit à $d = 10 \text{ mm}$!
- Attention, les panneaux sont vissés sur les pannes avant et arrière (pos.4) tous les deux sommets et sur les pannes centrales (pos.4) tous les trois sommets. Fig. p. 22
- Utiliser les écarteurs (pos. 22) suivant la fig. p. 23 !
- Les vis ne doivent pas être trop serrées pour permettre aux panneaux de travailler.
- Attention : Ne pas installer de faux plafond ou d'isolation thermique sous les panneaux de toit. Une aération suffisante est absolument indispensable sous les panneaux de toit !
- Pour éviter une accumulation de chaleur dans la zone des panneaux, la partie supérieure des pannes couplées doit être peinte avec une couleur réfléchissante blanche ou doublée d'un film aluminium. (non compris dans le contenu de livraison.) Sur les pièces nature, des accumulations de chaleur se forment et peuvent entraîner la formation de fissures dans les panneaux.

Informations sur la sécurité

Le sol sous l'abri doit être plan, horizontal et naturel. Si votre abri doit se trouver près d'un flanc de coteau ou d'excavations, consultez un professionnel local de la construction. Il pourrait y avoir risque d'écroulement !

Les sols remblayés doivent être comprimés pour que l'abri ne s'y enfonce pas, car cela pourrait provoquer des dommages. Même un gazon doit être retiré.

Pour prévenir les accidents, faites en sorte que les enfants ne se tiennent pas à proximité durant le montage. Les enfants de moins de 14 ans ne sont pas autorisés à se tenir à moins de 3 m du chantier pendant le montage.

Les prescriptions en vigueur dans le code du travail et sur la prévention des accidents doivent être respectées. Informez-vous auprès d'un professionnel de la construction.

Utilisez uniquement les madriers porteurs pour poser les pieds sur le toit.

Si vous travaillez sur le toit, évitez tout risque de chute en respectant les règlements de protection contre les accidents en vigueur actuellement (par ex. règlement sur les équipements de protection, protection contre les chutes).

Les mesures et conditions de mise en œuvre requises vous seront communiquées par un spécialiste local ou les autorités chargées de la protection du travail. Travaillez toujours avec l'assistance de tiers !

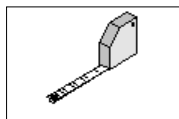
Nous vous recommandons de porter des chaussures de sécurité et des gants de travail lorsque vous sortez les pièces de bois de l'emballage et lors du montage de l'abri et de porter des lunettes de protection lorsque vous effectuez des travaux de perçage.

En cas de fortes charges de neige (supérieures à $1,25 \text{ kN/m}^2$ soit environ 65 cm de neige), le toit doit être dégagé.

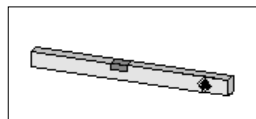
OUTIL

Pour le montage, nous vous recommandons de préparer les outils suivants.

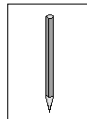
(N'est pas compris dans la fourniture!)



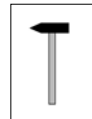
Décimètre à ruban



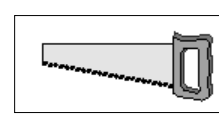
Niveau à bulle



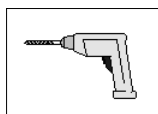
Crayon



marteau



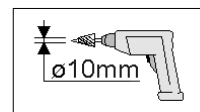
Scie à denture fine



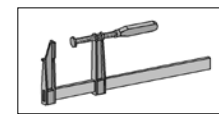
Perceuse



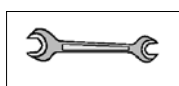
visseuse électrique



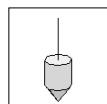
alésoir conique



serre-joint



Clé



fil à plomb

Conditions de garantie de la weka Holzbau GmbH

Nous vous accordons, aux conditions qui suivent, 5 ans de garantie à compter de la date de livraison sur le bon fonctionnement des pièces en bois de nos produits exclusivement (désignés produits weka), à l'exclusion des pièces qui leur sont associées et à l'exclusion des composants du produit weka fabriqués en un matériau autre que le bois. Pendant la durée de la garantie, les pièces défectueuses, ou les pièces de la marchandise manquantes ou la marchandise elle-même seront remplacées suivant notre choix. L'étendue de la garantie se limite au remplacement gratuit de la pièce en bois défectueuse ou comportant un vice. Sont exclus de l'étendue de la garantie les coûts consécutifs ou supplémentaires et singulièrement les coûts de livraison, de montage ou de transformation.

La garantie est exclue dans les cas suivants :

- La notice de montage n'a pas été respectée,
- Le produit a été modifié (par des pièces rapportées ou des transformations) par rapport à ce qui est dit dans la notice de montage,
- Les limites de charge indiquées (par exemple le poids de la neige etc) ont été dépassées,
- Le produit weka a été monté sur des mauvaises fondations (dalle, plancher ou autre) et notamment en cas de non respect des règles de construction,
- L'entretien du bois a été négligé ou est insuffisant (entretien : protection du bois, peinture, etc.).
- Le vent de force supérieure à 7, les catastrophes naturelles ou des manifestations de violence ont endommagé le produit weka.
- Le défaut consiste en des modifications inhérentes à la nature du matériau « bois », comme par exemple les changements de couleur caractéristiques pour le bois, les fissures, le gauchissement, le rétrécissement, ou le gonflement ou autres.

Le recours à la garantie ne peut se faire qu'avec le bordereau de colisage d'origine et le document d'achat d'origine pendant la période de garantie par écrit, par fax ou par courriel. Il est subordonné à la dénonciation immédiate du vice ou du défaut sous forme d'une description explicite du dommage par le texte et l'image.

Le recours à la garantie sera adressé à :

weka Holzbau GmbH, Johannesstrasse 16, 17034 Neubrandenburg
Télécopie : 0395/42908-83; e-Mail : info@weka-holzbau.com

ATTENTION ! En cas de rajout d'éléments de parois, d'espaces de stockage, de locaux à outils ou autres revêtements de parois, il est absolument nécessaire d'assurer une circulation de l'air permanente sous toute la surface des panneaux de toit afin d'éviter tout endommagement de ces derniers dû à une accumulation de chaleur.

Veiller par ailleurs à respecter un espace minimum d'env. 20 cm entre le haut des parois et les panneaux de toit.

- it -

Egregi clienti,

- Prima del montaggio leggete con cura le presenti istruzioni al fine di evitare errori di montaggio o danni.
- **IMPORTANTE !**
Controllate subito con l'ausilio della lista di imballaggio che il prodotto sia stato fornito completo e senza danni.
- Vi preghiamo di conservare la lista di imballaggio solo alla scadenza del periodo di garanzia. Questa lista serve per controllare la completezza della fornitura e deve essere conservata insieme allo scontrino. Con l'ausilio della lista è possibile risolvere eventuali reclami. I numeri di posizione della lista di imballaggio non corrispondono con i numeri di posizione delle seguenti istruzioni di montaggio.
- Raccomandiamo di eseguire il montaggio in 2 persone.
- Per scongiurare eventuali incidenti tenere lontano i bambini dal luogo di montaggio
- Ci riserviamo di apportare modifiche ai fini del progresso tecnologico. Per tale motivo è possibile che nelle rappresentazioni vengano a crearsi lievi differenze.
- Non gettare via il materiale di imballaggio! La carta, il cartone normale e ondulato cosiccome gli imballaggi in plastica devono essere smaltiti negli appositi contenitori di raccolta.

RACCOMANDAZIONI

- Per evitare danni agli elementi in legno si raccomanda di preferire tutti i punti di avvitaggio a vite! Il presente simbolo richiama la vostra attenzione su tale particolare nel corso delle istruzioni:



- Proteggete il legno dall'irradiazione solare diretta e dall'umidità prolungate.
- Il legno è un prodotto naturale. Differenti irregolarità cromatiche, la ramificazione e la crepatura sono da considerarsi normali e non hanno alcuna influenza sulla statica.
- A seconda dell'esecuzione della parete bisogna scegliere un idoneo fissaggio degli arcarecci di base e di accoppiamento alla parete della vostra casa. Esso deve essere eseguito in maniera tale che i dati tecnici degli elementi di collegamento corrispondano ai valori statici e alle caratteristiche della parete. Amm. $V=1,77$ kN. Il materiale di montaggio per il fissaggio di tutti i componenti in legno alla parete della casa non è compreso nella fornitura.
- Per un corretto montaggio statico è necessario ancorare i montanti nelle fondamenta in calcestruzzo con supporti ad H. I supporti dei montanti sono disponibili come accessorio weka su sovrapprezzo.
- **Per uno schema delle fondamenta rivolgetevi al vostro rivenditore specializzato!**
- Per facilitare l'allineamento dell'elemento di ancoraggio ad H contrassegnate le necessarie distanze fra i montanti con un regolo e fissate in tali punti gli elementi di ancoraggio per mezzo di morsetti (figura 1).
- Successivamente inserite gli elementi di ancoraggio ad H nei pozzetti di fondamenta creati in precedenza, rispettando una distanza di 3 cm fra il bordo superiore delle fondamenta e la traversa superiore.
- Dopo aver riempito i pozzetti con calcestruzzo B25, le fondamenta devono asciugare per almeno 3 giorni.
- Nella parte della gronda, lasciate tra l'arcareccio di accoppiamento (Pos.5) e le estremità del travetto inclinato (Pos.4) una distanza di 8 cm. In questo spazio, è possibile montare successivamente una normale grondaia a cassetta.

Si raccomanda di controllare periodicamente tutti i collegamenti a vite e di riserrarli all'occorrenza. Questo prodotto è prevalentemente realizzato con legno massiccio e poiché nel materiale legno si tratta di un prodotto naturale, in seguito a condizioni atmosferiche estreme, in particolare durante i lunghi periodi estivi, non è da escludere una formazione di fessure di essiccamento. Queste fessure di essiccamento non sono in nessun caso un difetto di qualità, bensì un fenomeno naturale. A seconda delle condizioni atmosferiche queste fessure possono di nuovo chiudersi, lasciando soltanto uno spiraglio minimo. Inoltre, queste fessure di essiccamento, che si formano in senso longitudinale sul legno, non hanno alcun influsso sulla stabilità e sul carico del materiale. Ciò significa che non vengono in alcun modo pregiudicate le caratteristiche statiche.

Istruzioni – Piastre del tetto

- Prima dell'assemblaggio, le piastre vanno conservate in un luogo riparato o lontano dalla luce solare diretta! A tale scopo, si presta particolarmente bene un telone bianco. In caso di sovrapposizione di più piastre, può verificarsi un ritardo nella trasmissione del calore, che può a sua volta causare un effetto di focalizzazione, con conseguenti deformazioni o alterazioni del colore!
- L'assemblaggio delle piastre non va eseguito in presenza di temperature inferiori ai +5°C o superiori ai 30°C.
- I fori per l'installazione delle piastre del tetto devono avere un diametro di = 10 mm!
- Vi preghiamo di considerare, che il collegamento a vite delle piastre sull'arcareccio anteriore e posteriore (Pos.4) si trova ogni due creste, e quello sull'arcareccio centrale (Pos.4) ogni tre creste. Figura a pag. 22.
- Impiegate i distanziatori (Pos. 22) in conformità alla figura a pag.S.23!
- Vi preghiamo di considerare che le viti non vanno strette troppo, per consentire il funzionamento delle piastre.
- Attenzione: Sotto le piastre del tetto non è consentito inserire tramezzi o materiali isolanti. È assolutamente necessario garantire un'adeguata ventilazione al di sotto delle piastre del tetto
- Per evitare accumuli di calore nella zona dei pannelli del tetto, è necessario applicare una idropittura bianca sulla parte superiore degli arcarecci di collegamento o incollare una pellicola di alluminio (non compresi nella dotazione). Le parti allo stato naturale permettono accumuli di calore, i quali possono causare la formazione di incrinature nei pannelli.

INFORMAZIONI SULLA SICUREZZA

Scelta del sottofondo

Il terreno sotto la casetta deve essere livellato, orizzontale e pulito. Se la casetta sorge nei pressi di terrazzamenti o cantine consigliamo di consultare un tecnico locale. La casetta potrebbe ribaltarsi! I terrapieni devono necessariamente essere compattati per impedire che la casetta sprofondi con conseguente danno. Non montare la casetta su una coltre erbosa.

Per la prevenzione di infortuni è necessario evitare la presenza di bambini nelle immediate vicinanze dei lavori di montaggio.

Evitare la presenza di bambini sotto i 14 anni entro un raggio di 3 m dal cantiere di montaggio.

Rispettate i regolamenti antinfortunistici e per la sicurezza sul luogo di lavoro. Informatevi presso un tecnico. Calpestate solo i listoni del tetto che distribuiscono il carico.

Durante i lavori al tetto prevenire il pericolo di cadute rispettando la normativa antinfortunistica vigente (ad es. installazione di armature, protezioni contro le cadute).

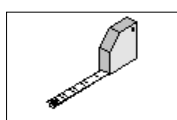
Concordare le necessarie misure e condizioni di lavoro con un tecnico locale o con l'ente pubblico responsabile della sicurezza sul lavoro. Lavorare sempre con aiutanti!

Consigliamo di indossare scarpe e guanti antinfortunistici quando disimballate i singoli componenti di legno e durante il montaggio della casetta e occhiali di protezione quando trapanate e segate.

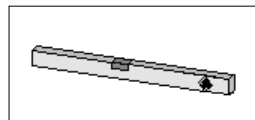
In caso di carichi di neve elevati (maggiori a 1,25kN/m² o con neve alta ca. 65cm) il tetto deve essere liberato.

UTENSILE

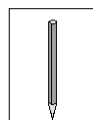
Prima di iniziare con il montaggio tenere a portata di mano i seguenti utensili. (Non compreso nella fornitura!)



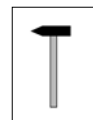
metro a nastro



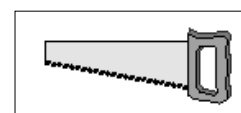
livella ad acqua



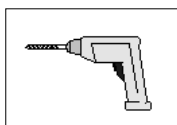
Matita



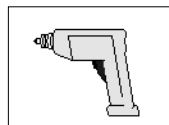
martello



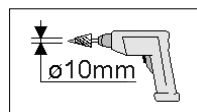
sega fine



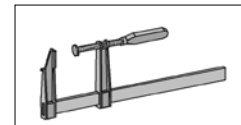
trapano



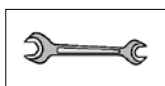
avvitatore elettrico



trapano conico



morsetto



chiave



filo a piombo

Condizioni di garanzia di weka Holzbau GmbH

Concediamo alle seguenti condizioni – tuttavia soltanto sulle parti in legno dei nostri prodotti (qui di seguito designate prodotto weka), non sui componenti o gli elementi del prodotto weka a queste collegati – una garanzia di funzionalità di 5 anni dalla data di consegna. Per tutta la durata della garanzia sostituiamo, a nostra discrezione, le parti difettose o mancanti della merce o la merce stessa. La portata della garanzia comprende esclusivamente la sostituzione gratuita della parte in legno guasta o difettosa. La garanzia non copre invece i costi conseguenti o aggiuntivi, in particolare le spese di consegna, installazione e modifica.

La garanzia è esclusa se:

- non ci si è attenuti alle istruzioni per il montaggio,
- sono state apportate modifiche (aggiunte o cambiamenti) al prodotto rispetto alle istruzioni per il montaggio,
- sono stati superati i limiti di sollecitazione indicati (ad es. carico da neve ecc.),
- le fondazioni del prodotto weka sono state realizzate in maniera non corretta (fondamenta / piastra base o simile), in particolare se sono state violate le regole dell'architettura,
- il legno non è stato curato o è stato curato in misura insufficiente (manutenzione: protettivo o vernice per legno ecc.),
- velocità del vento superiori a forza 7, catastrofi naturali o azioni violente che hanno causato il danno al prodotto weka,
- il difetto consiste in alterazioni cromatiche, crepe, imbarcamenti, ritiri, rigonfiamenti o simili modificazioni che sono normali, in quanto legate alla natura del materiale „legno“.

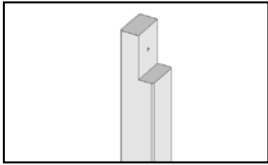
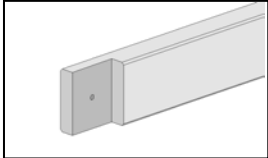
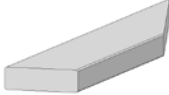
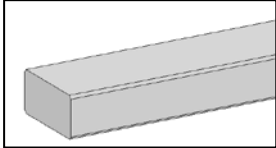
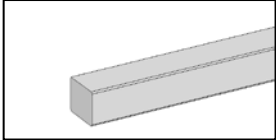
I diritti di garanzia possono essere fatti valere soltanto unitamente alla distinta di imballo originale e al giustificativo d'acquisto originale e devono essere rivendicati per iscritto oppure mediante fax o e-mail entro la durata della garanzia. Premessa per la rivendicazione è la tempestiva segnalazione del difetto o del danno sotto forma di rappresentazione ordinata dello stesso tramite testo e figure.

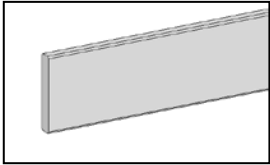
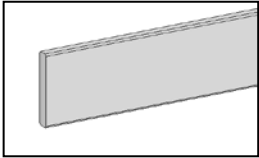
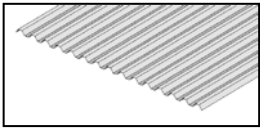


Le richieste di garanzia devono essere rivolte a:


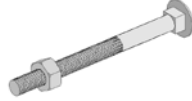

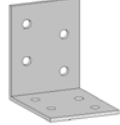


weka Holzbau GmbH, Johannesstraße 16, 17034 Neubrandenburg
Fax: 0395/42908-83; e-mail: info@weka-holzbau.com






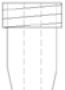
**ATTENZIONE! Nel montaggio degli elementi da parete, dei portattrezzi, dei ripostigli o di altri rivestimenti delle pareti è assolutamente necessaria una ventilazione costante e su tutti i pannelli del tetto, poiché altrimenti si potrebbe verificare dell'accumulo di calore e un danneggiamento dei pannelli.
Inoltre, sopra le pareti deve essere consentita una distanza minima di ca. 20 cm fino ai pannelli del tetto.**

de	Stückliste
en	Parts list
fr	liste des pièces
it	lista pezzi

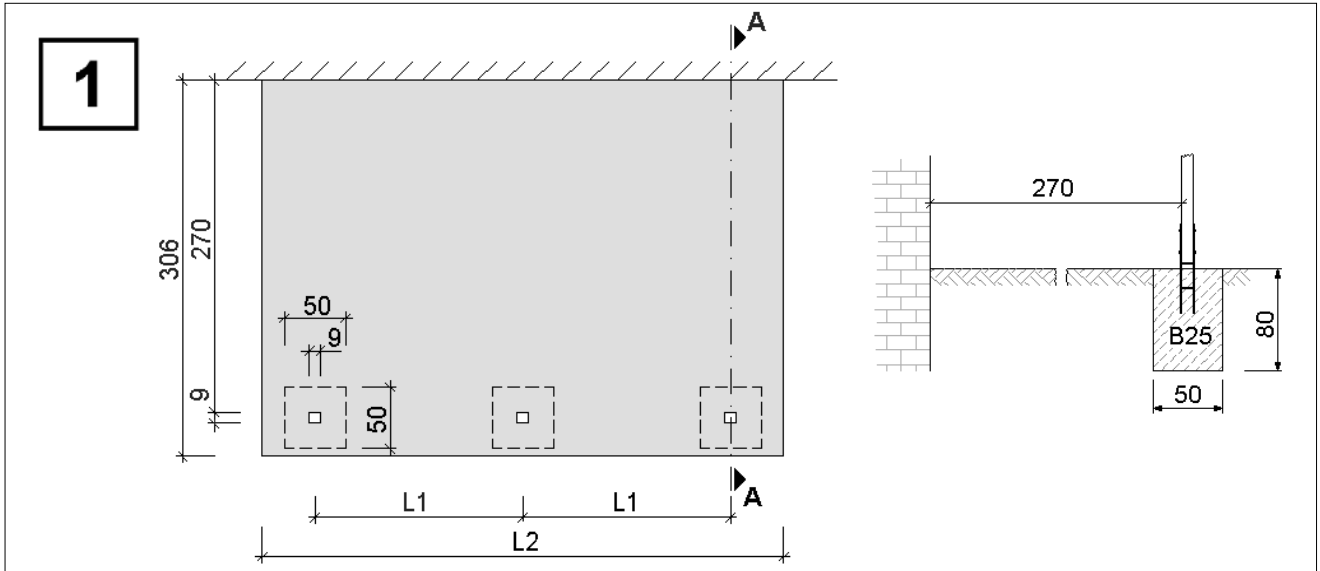
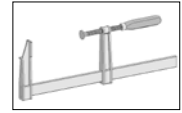
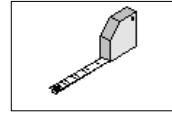
Pos	Bild	Abmessung [mm]	Stück	
			671.3040.00.00	671.3050.00.00
①		90 / 90 / 2150	3	3
②		60 / 120 / 2100 60 / 120 / 2550	4 -	- 4
③		40 / 120 / 500	4	4
④		40 / 120 / 3040	7	7
⑤		40 / 60 / 2100 40 / 60 / 2550	12 -	- 12

Pos	Bild	Abmessung [mm]	Stück	
			671.3040.00.00	671.3050.00.00
⑥		20 / 120 / 2140 20 / 120 / 2570	2 -	- 2
⑦		20 / 120 / 3060	2	2
⑧		1090 x 3000	4	5
⑨		6 x 180	14	14
⑩		32 / 32 / 170	7	7

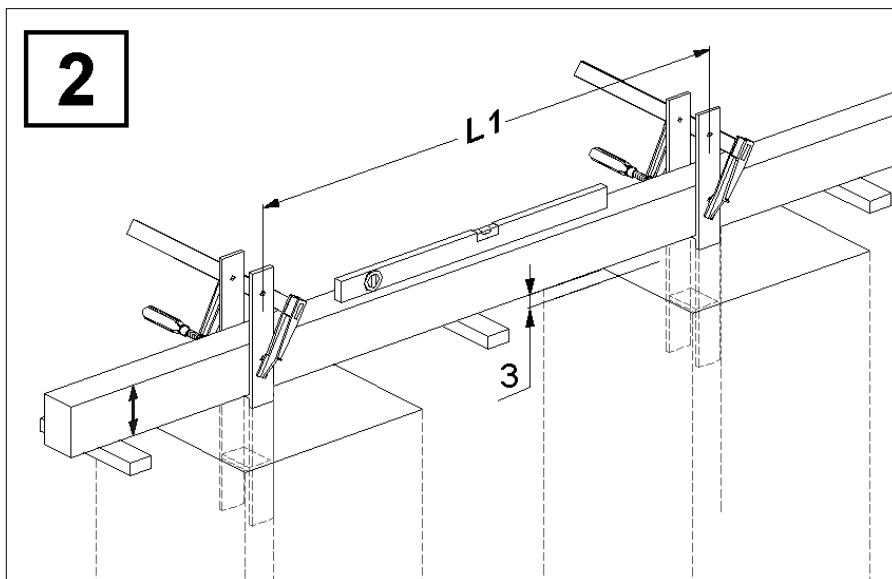
Pos	Bild	Abmessung [mm]	Stück	
			671.3040.00.00	671.3050.00.00
11		32 / 32 / 170	7	7
12		M10 x 120	3	3
13		10,5	3	3
14		50 / 50 / 40	18	18
15		5 x 120	8	8
16		5 x 80	48	48

Pos	Bild	Abmessung [mm]	Stück	
			671.3040.00.00	671.3050.00.00
17		4 x 60	4	4
18		3,5 x 35	20	20
19		5 x 35	235	235
20		5 x 20	10	10
21		4,5 x 45	135	160
22		Ø10 x 18	135	160

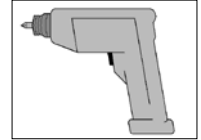
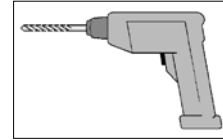
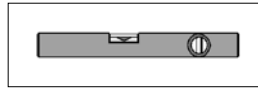
de	Fundament
en	Foundation
fr	fondation
it	fondamenta



Art.-Nr.	L1 [cm]	L2 [cm]
671.3040.00.00	169	424
671.3050.00.00	209	514

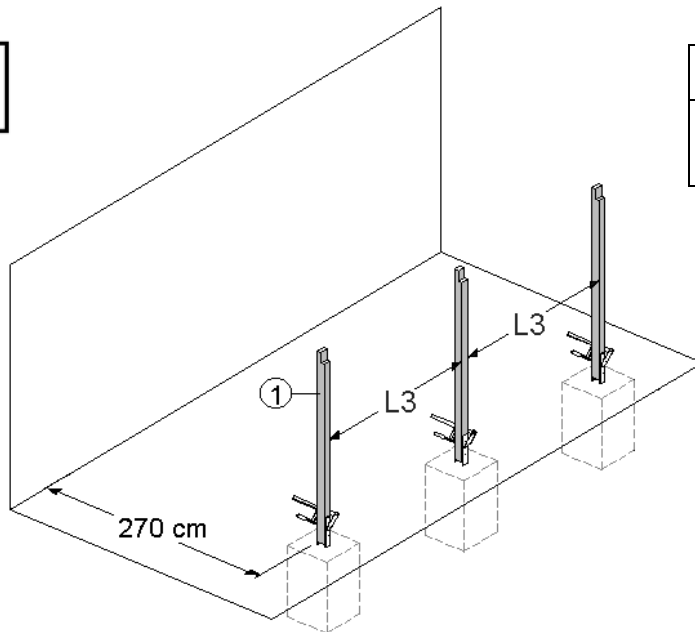


de	Pfosten
en	Stud
fr	poteau
it	montante

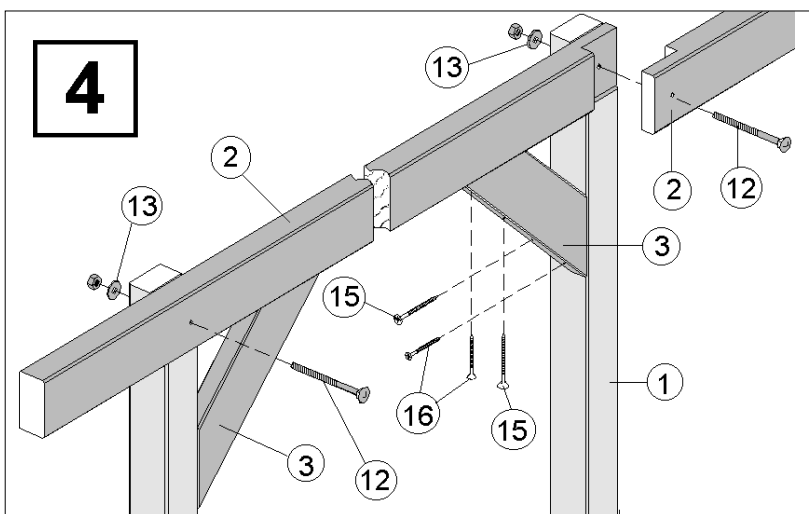
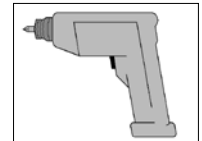
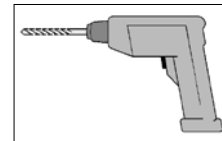
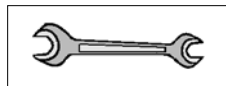
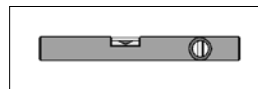


3

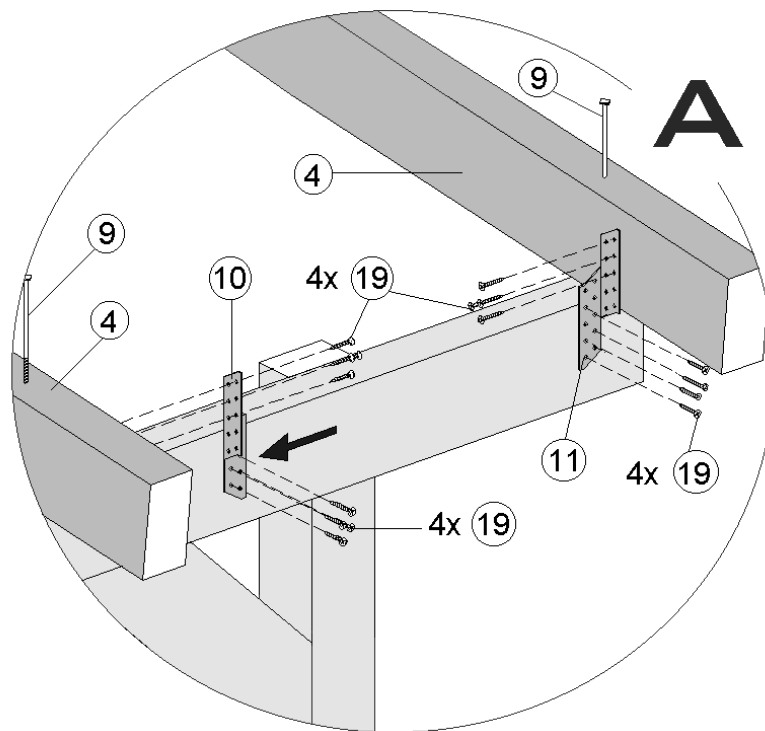
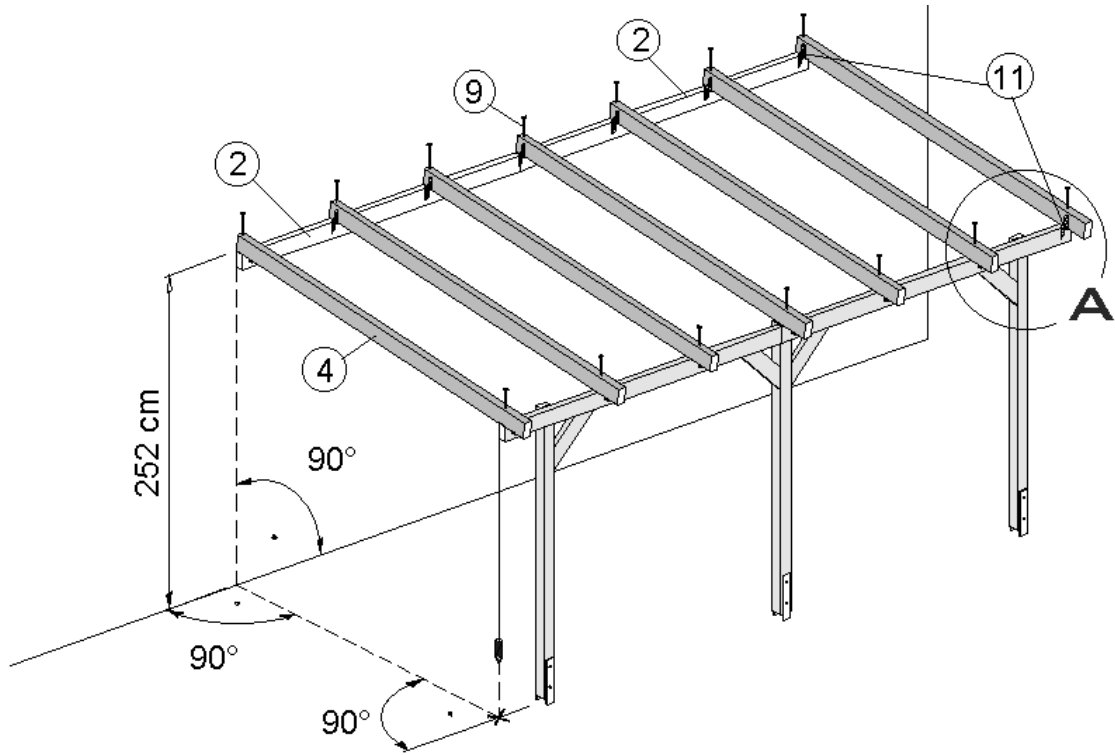
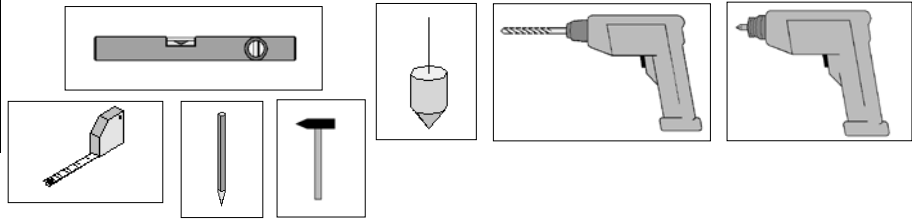
Art.-Nr.	L3 [cm]
671.3040.00.00	160
671.3050.00.00	200



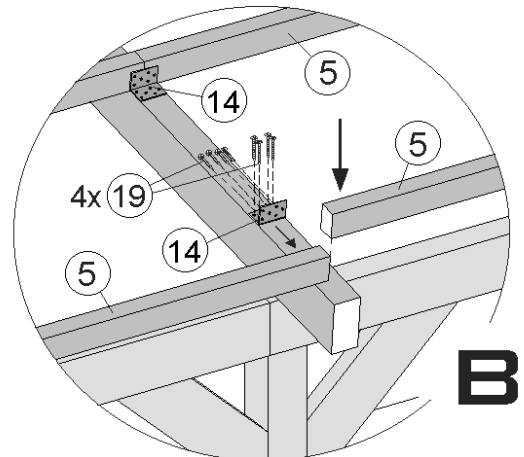
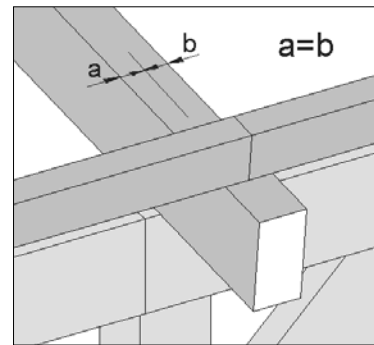
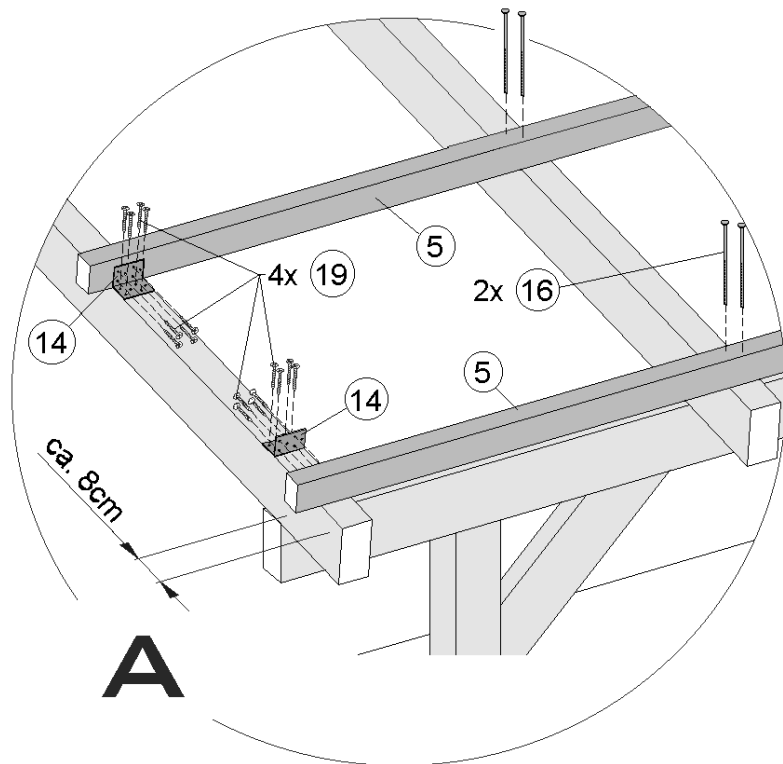
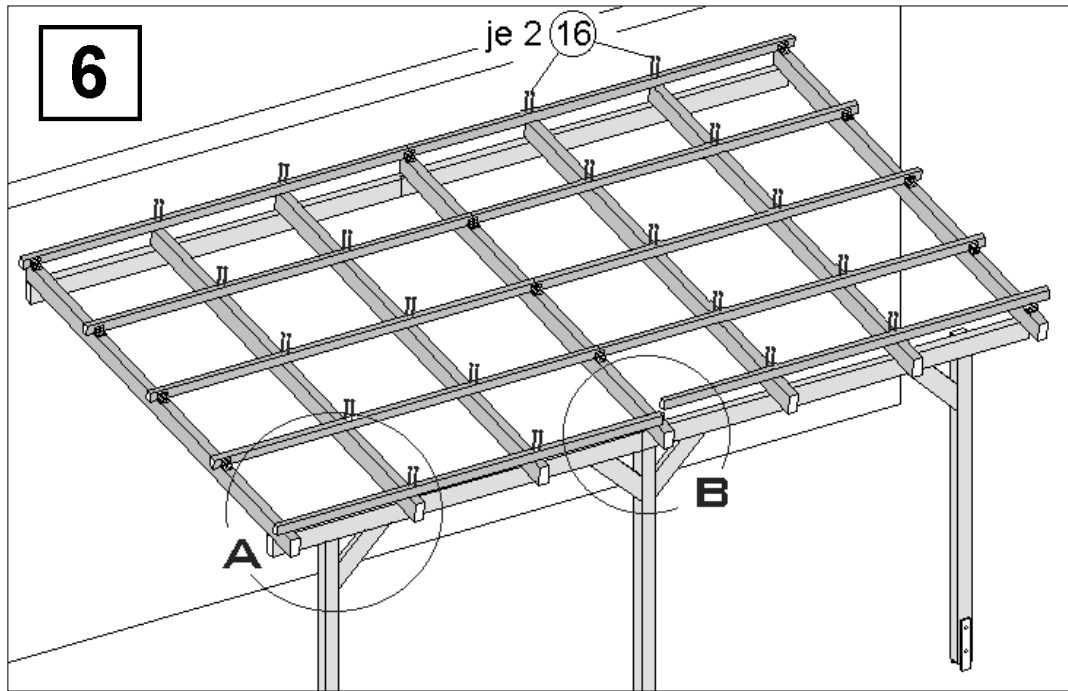
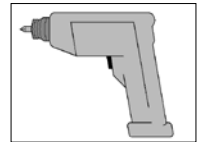
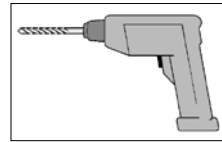
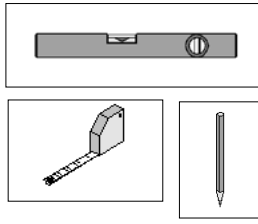
de	Pfetten	Kopfband
en	Purlin	Strut
fr	panne	bande de tête
it	arcareccio	nastro terminale



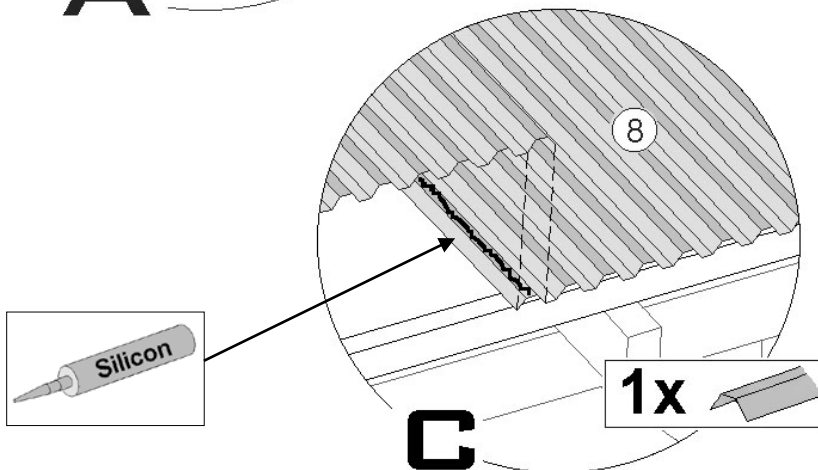
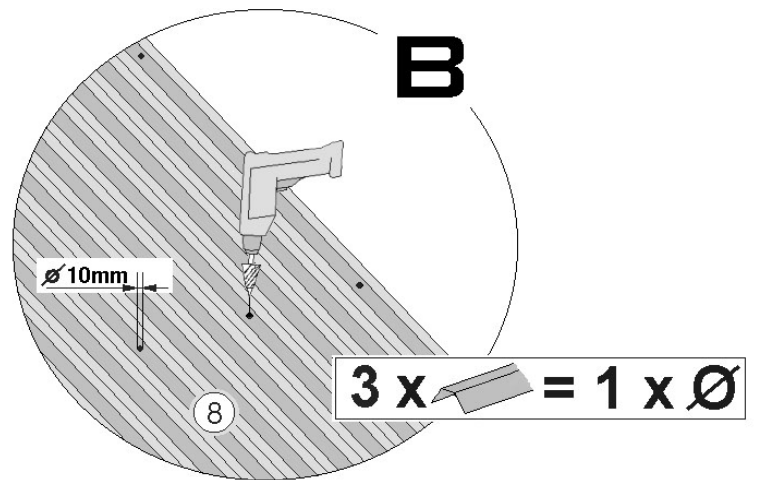
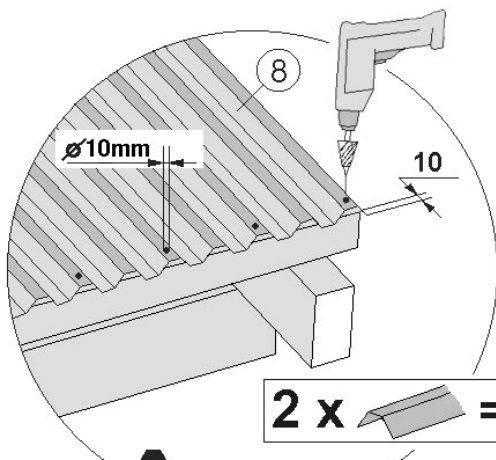
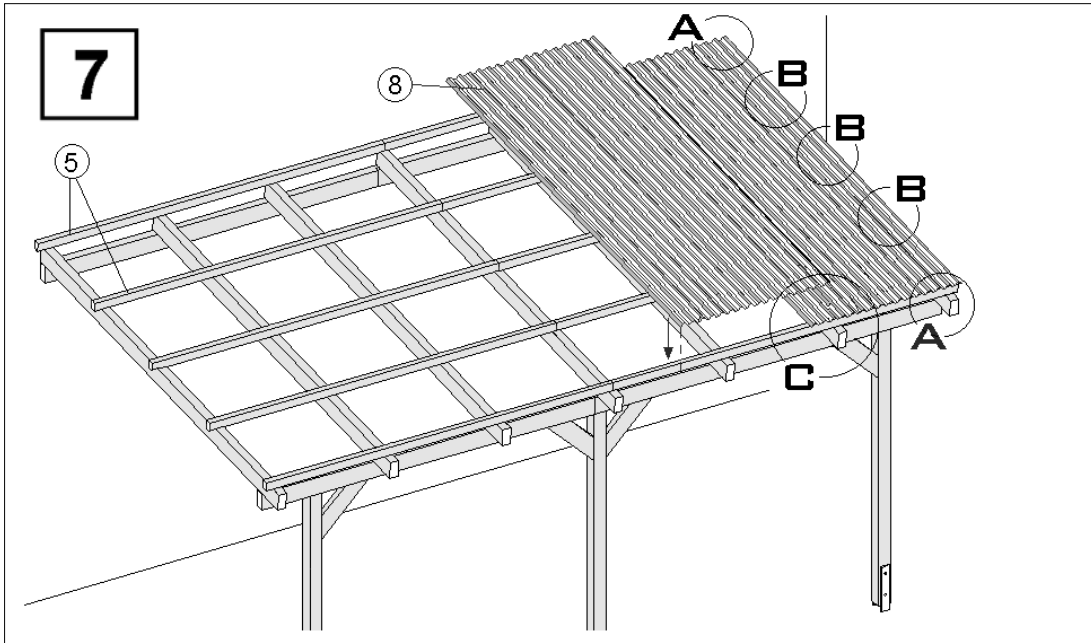
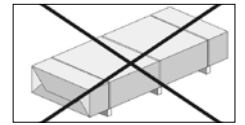
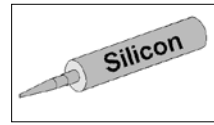
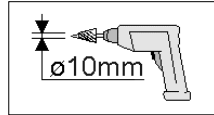
de	Sparren
en	Rafter
fr	chevron
it	travetto

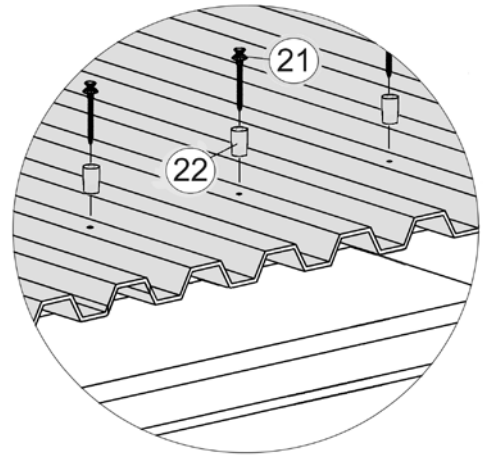
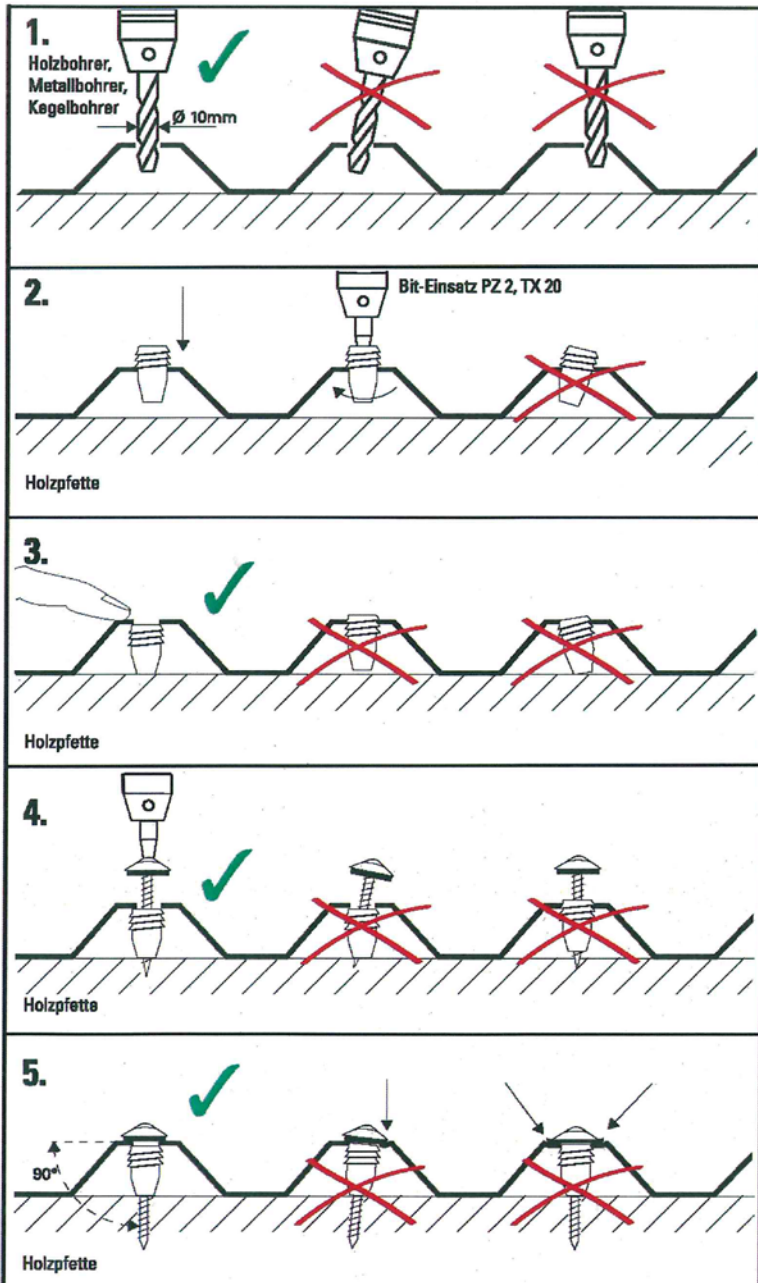


de	Koppelfetten
en	Coupling purlin
fr	panne de couplage
it	arcareccio di accoppiamento

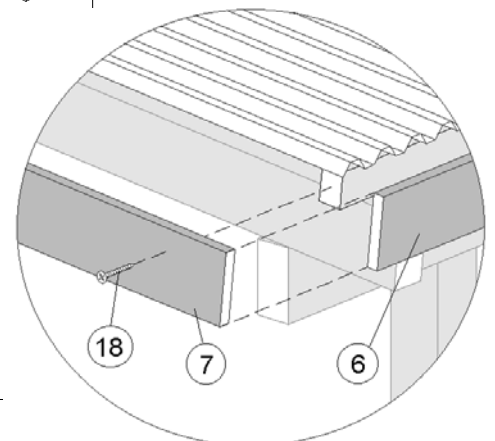
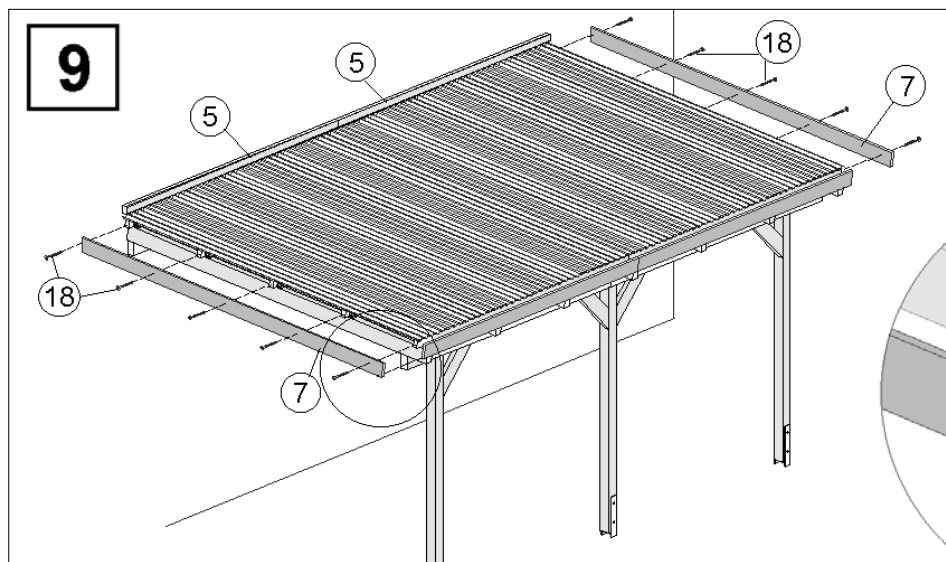
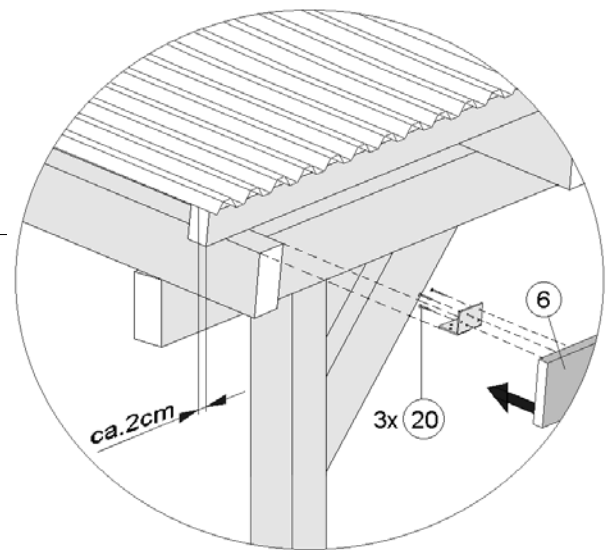
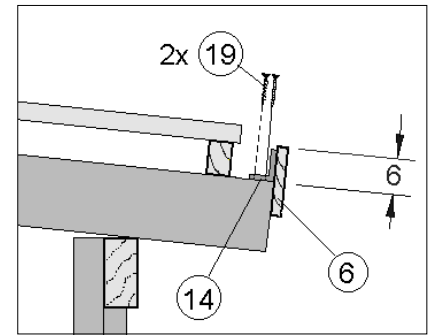
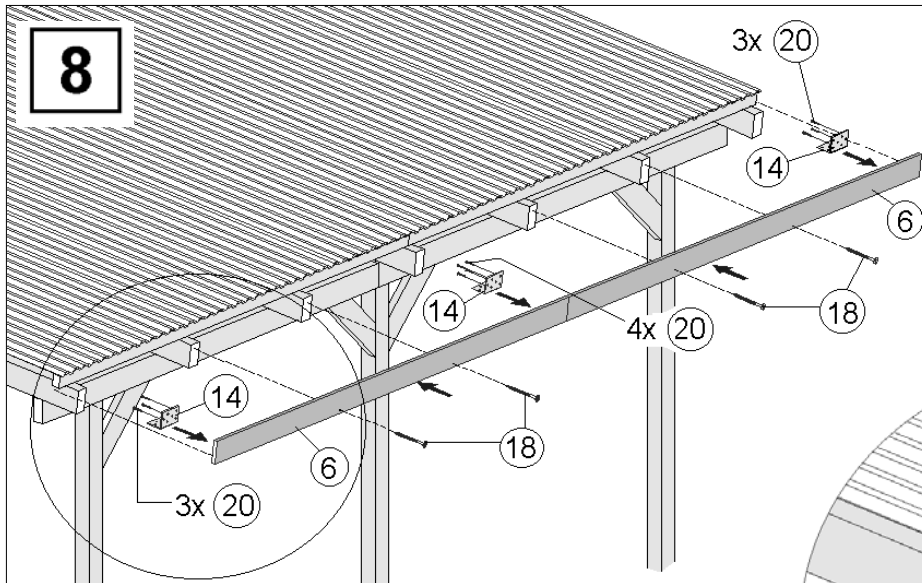
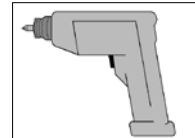
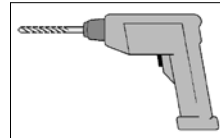
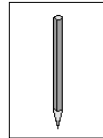
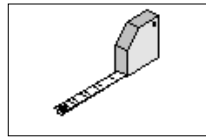


de	Dachplatte, transparent
en	Roof plate
fr	plaque de couverture
it	piastra del tetto





de	Windfeder
en	Bargeboard
fr	ressort pare-vent
it	molla a vento



weka Holzbau GmbH, Johannesstr. 16
D-17034 Neubrandenburg
Tel.: 0395 42908-0
Fax: 0395 42908-83
E-Mail: Info@weka-Holzbau.com

MA Art.-Nr.: 800.0286.04.01