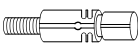

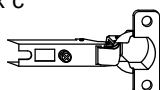
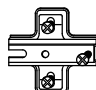

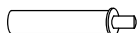
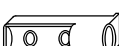
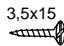
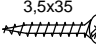


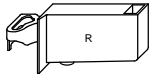
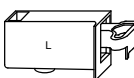

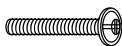
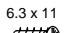

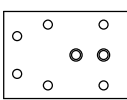
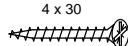
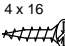
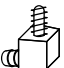
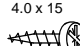

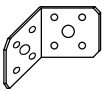
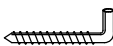
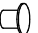

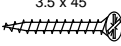
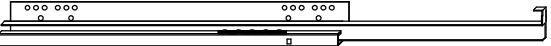

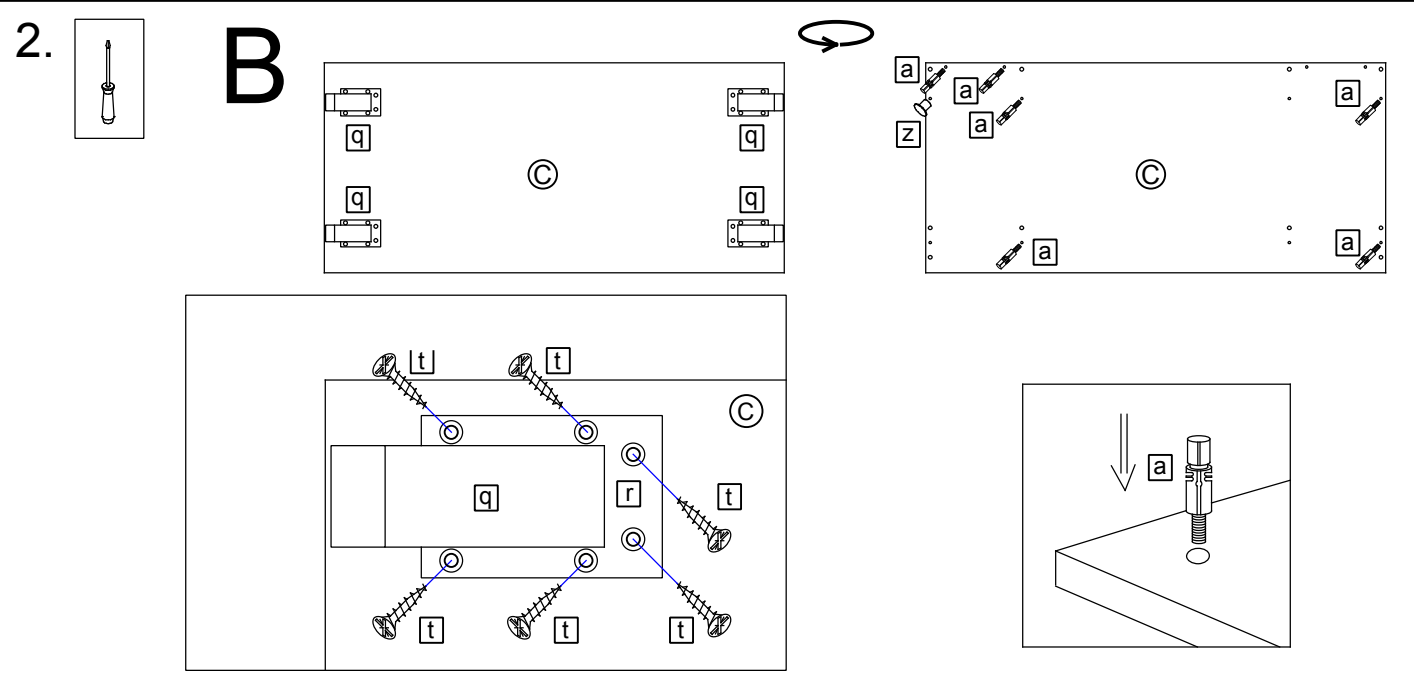
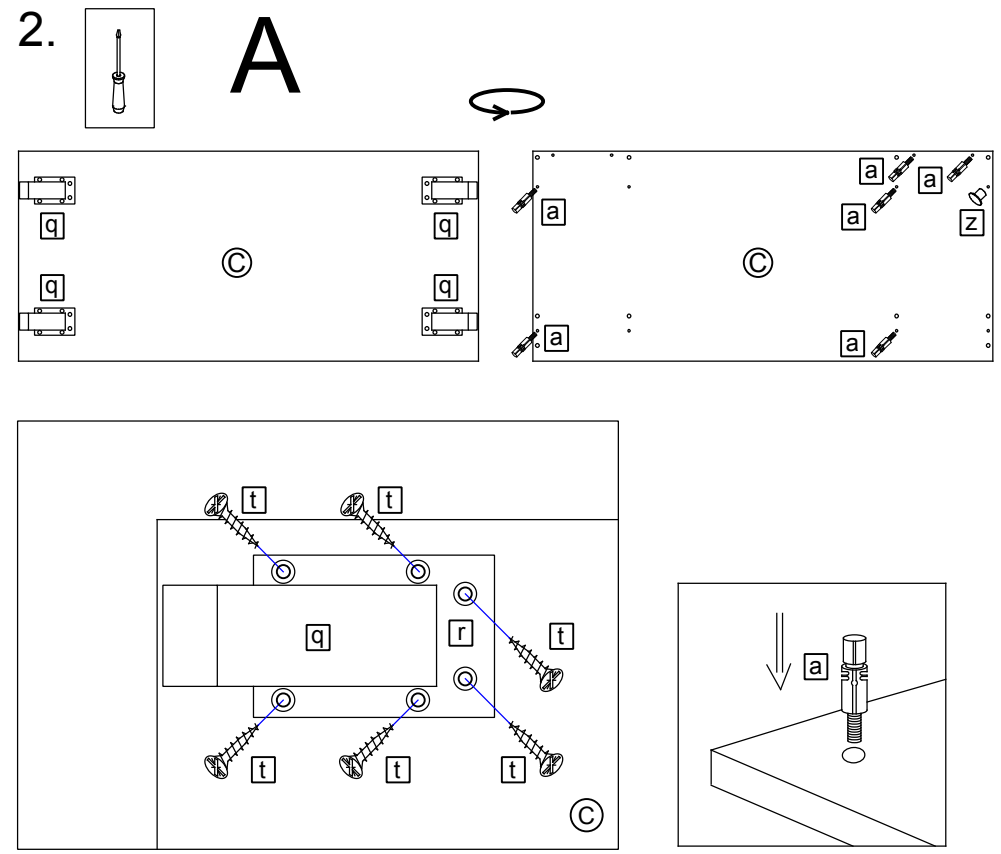
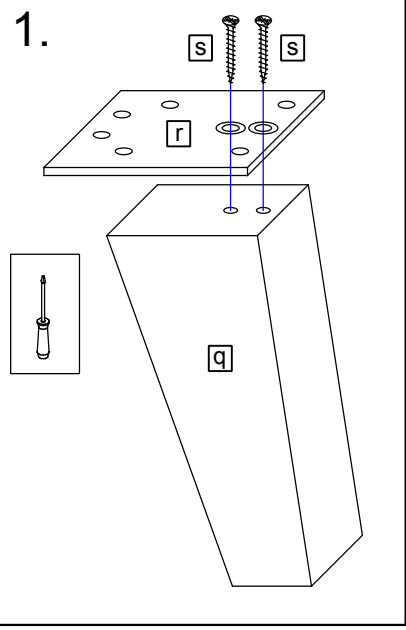
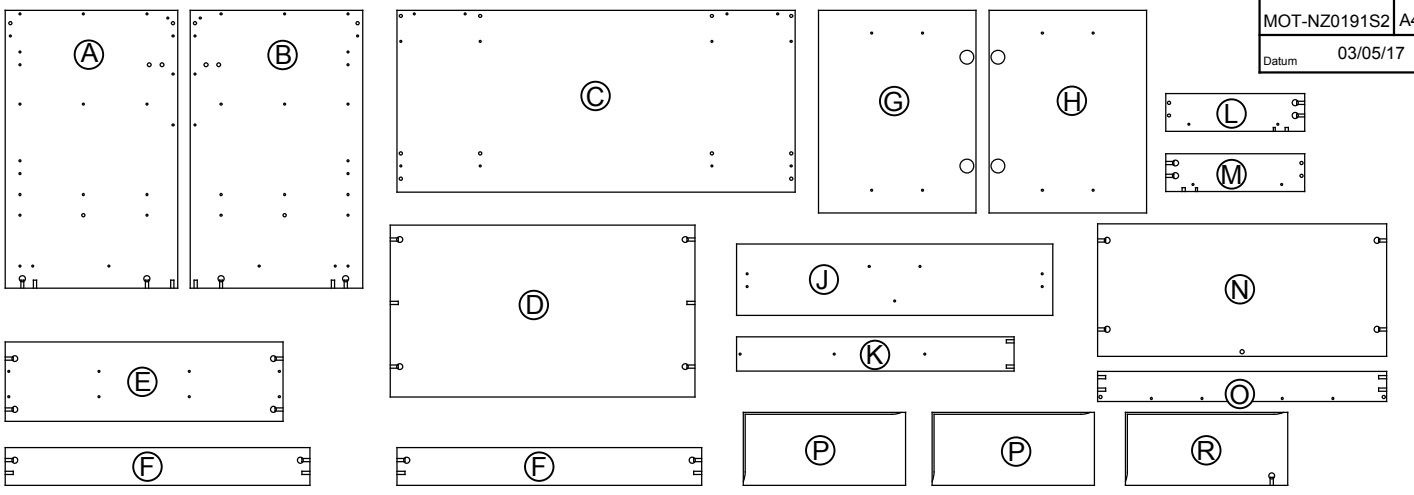
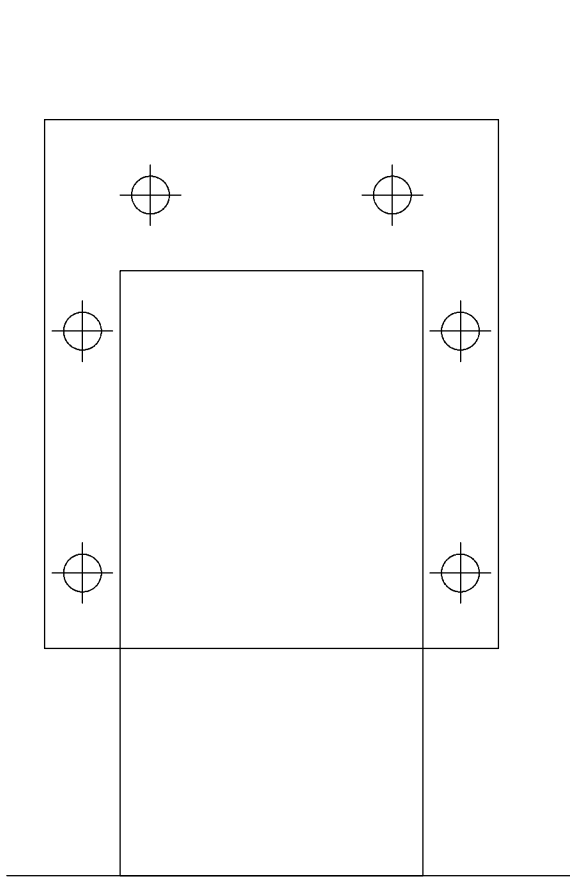
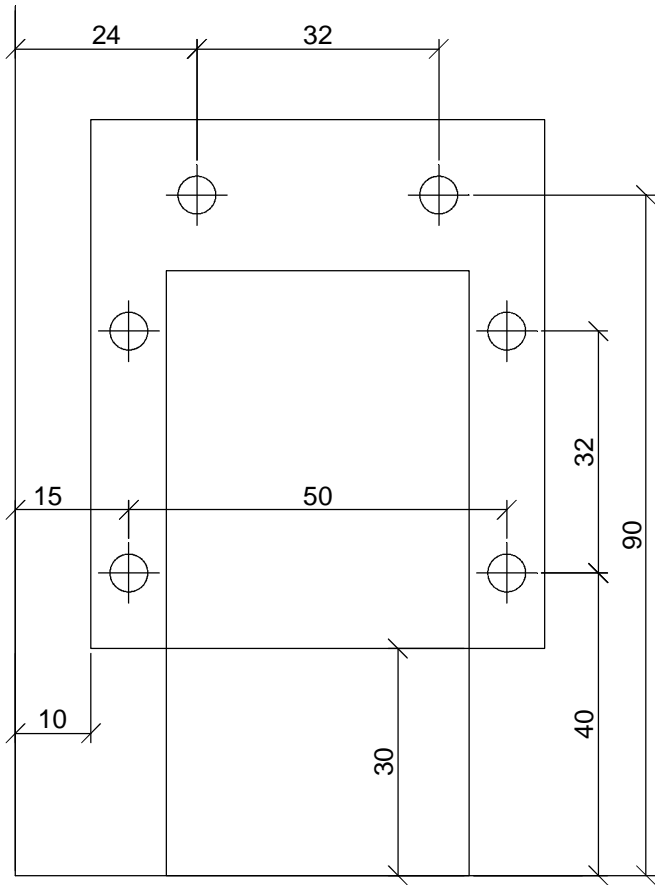
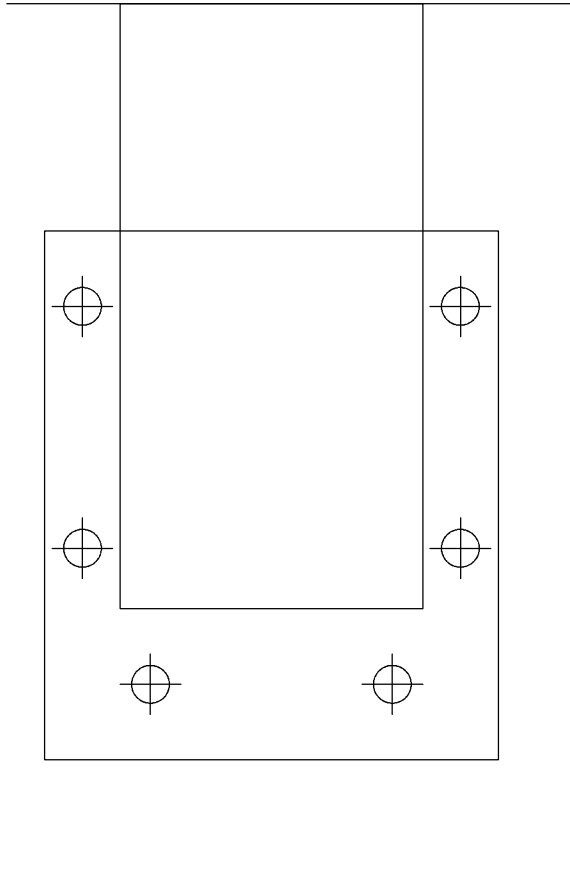
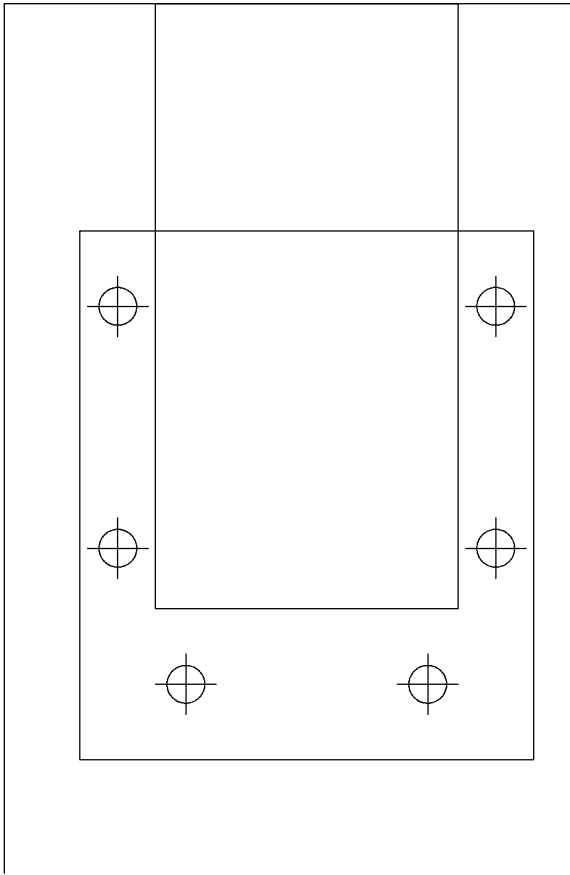


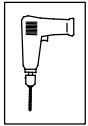
23 x a  DUEB-SMD-000005	Stück	23 x b  EXZENTER-000015	Stück	4 x c  TBD-35-115X00	Stück	4 x d  ZPL-003X004	Stück	4 x e  ADK-WE1-005X008	Stück
2 x f  TUER-DAEM-000010	Stück	2 x g  TUER-ADA-000010	Stück	12 x h 3,5x15  SCH-SPA-035X015	Stück	4 x i 3,5x35  SCH-SPA-035X035	Stück	2 x j  KA-ZUB-000010	Stück
16 x k  DUEB-HLZ-008X030	Stück	1 x l  AUF-001-000080	Stück	1 x m  AUF-001-000090	Stück	3 x n  Griff	Stück	6 x o  SCH-SPA-035X045	Stück
6 x p 6,3 x 11  SCH-KA-063X011	Stück	4 x q  FSS-EF-HLZ150E	Stück	4 x r  SCH-SPA-035X045	Stück	8 x s 4 x 30  SCH-SPA-035X045	Stück	24 x t 4 x 16  SCH-SPA-035X045	Stück
1 x u  VBD-000120	Stück	8 x v 4,0 x 15  SCH-RDK-040X015	Stück	2 x w  SCH-SON-055X060	Stück	2 x x  AUF-001-000180	Stück	2 x y  AUF-001-000020	Stück
1 x z  ADK-AL1-005X008	Stück	3 x ß  TRAE-005-000010	Stück	18 x Σ 3,5 x 45  SCH-SPA-035X045	Stück		Stück		Stück
1 x ψ  KA-350-0020					1 x π  KA-350-0020				Stück



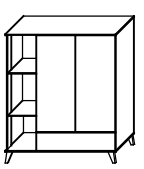
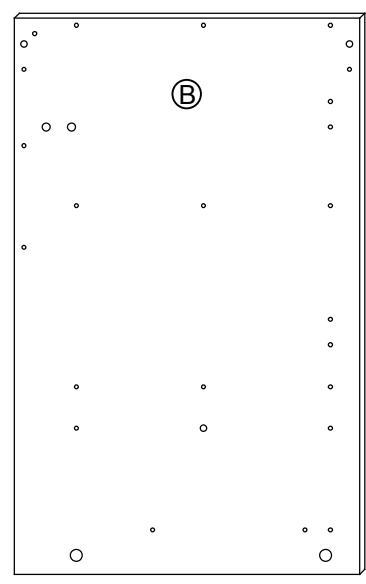
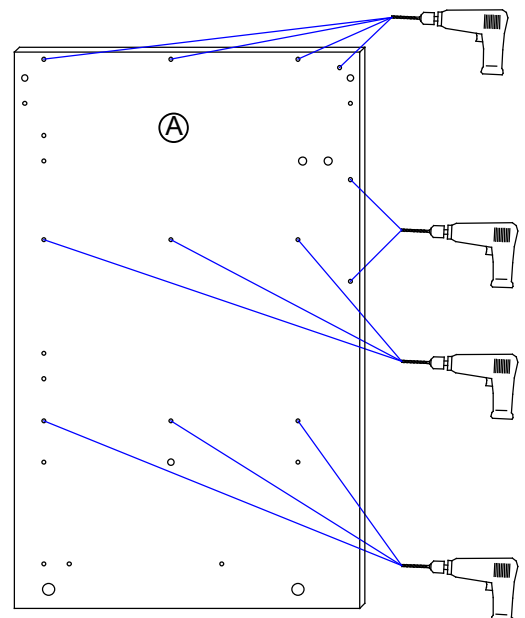
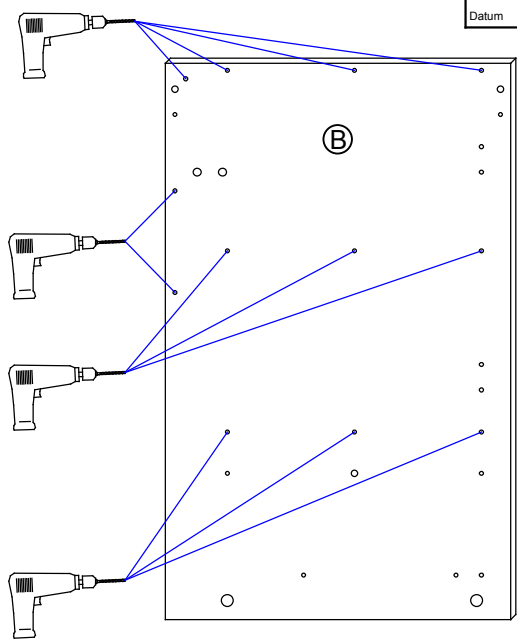
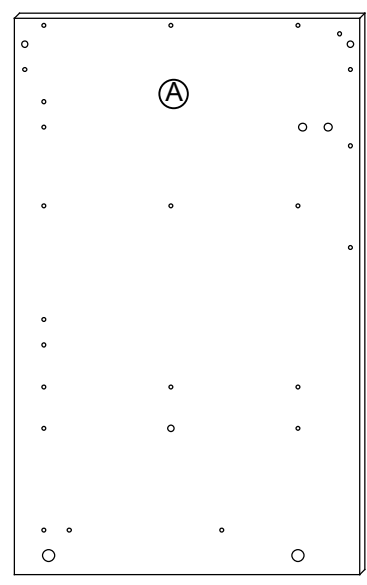
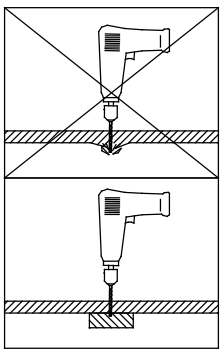




3.

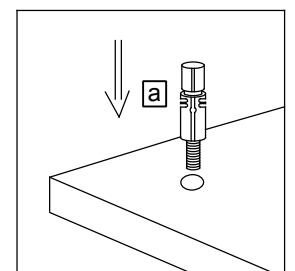
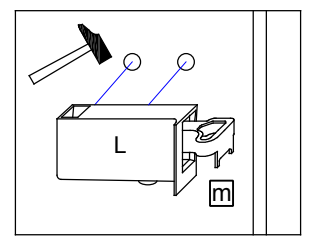
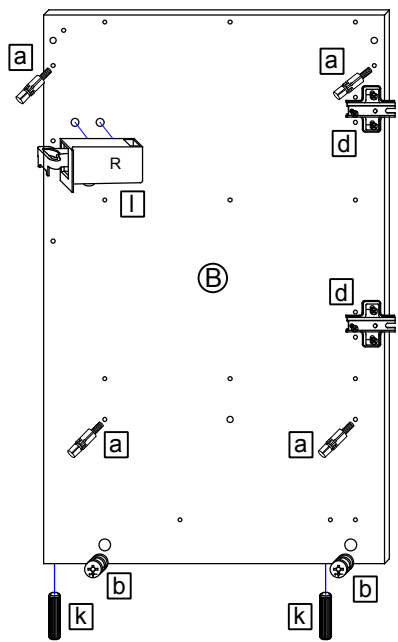
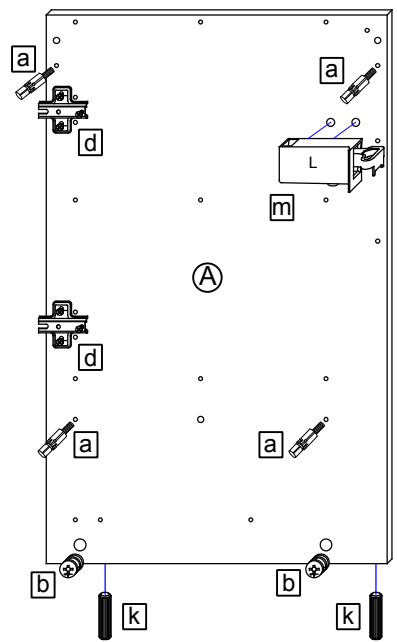
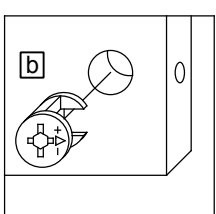
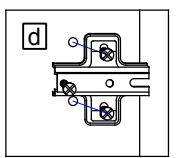
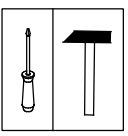


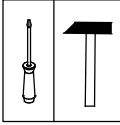
A

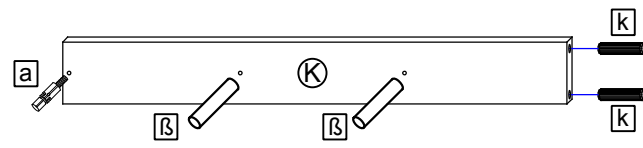
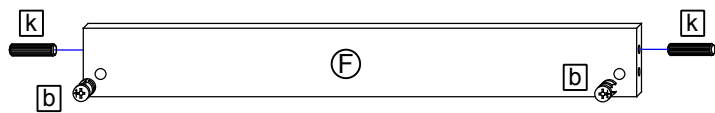
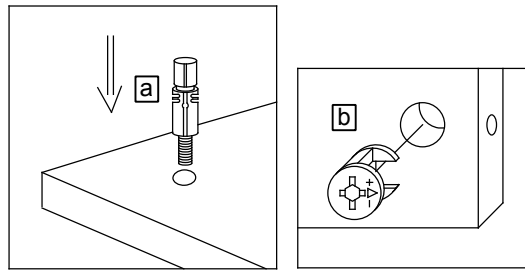
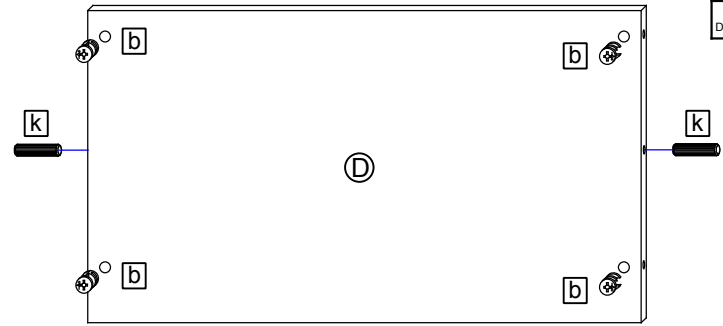
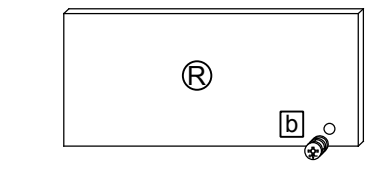


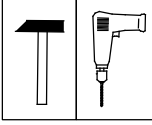
B

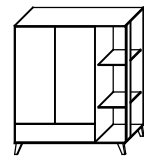
4.



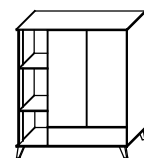
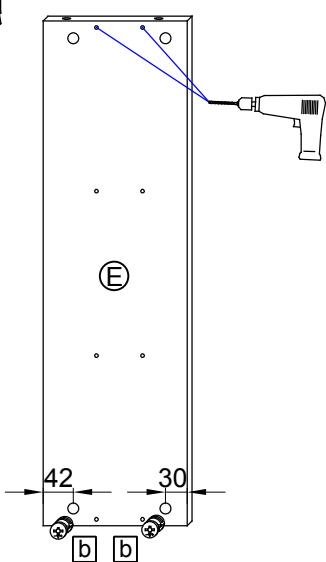
5. 



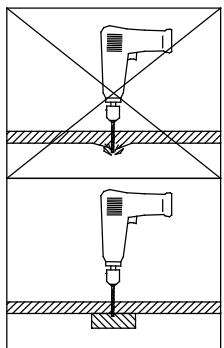
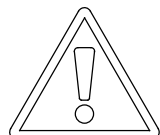
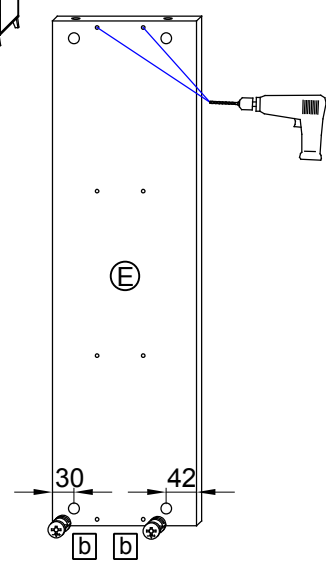
6. 

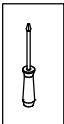


**A**

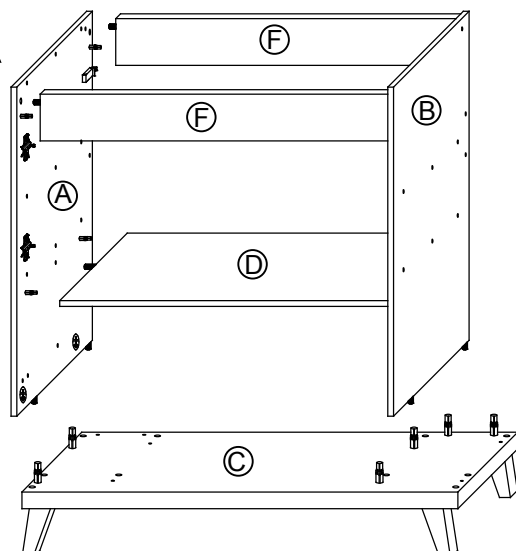


**B**

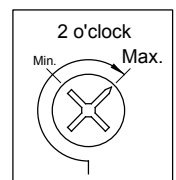
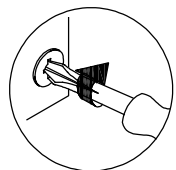
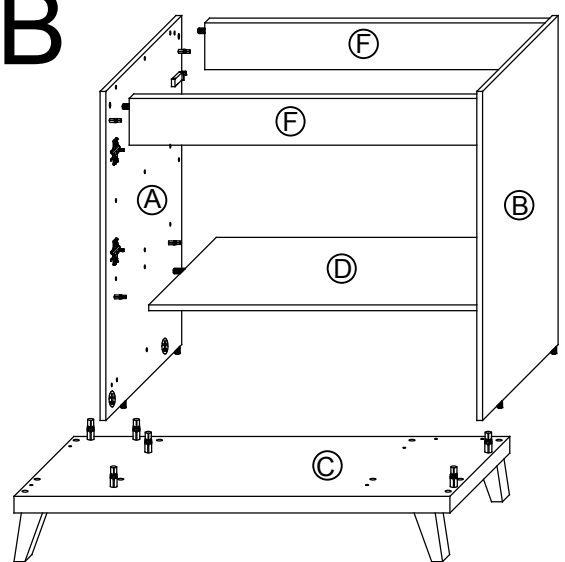


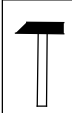
7. 

**A**

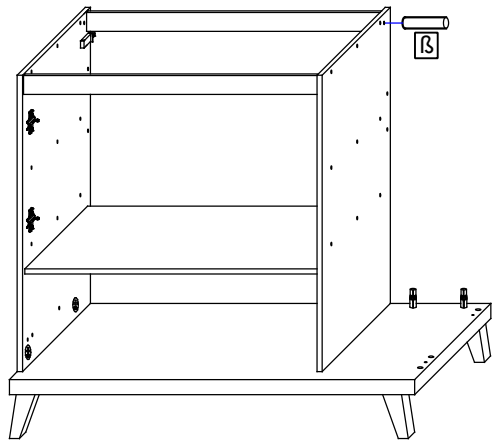


**B**

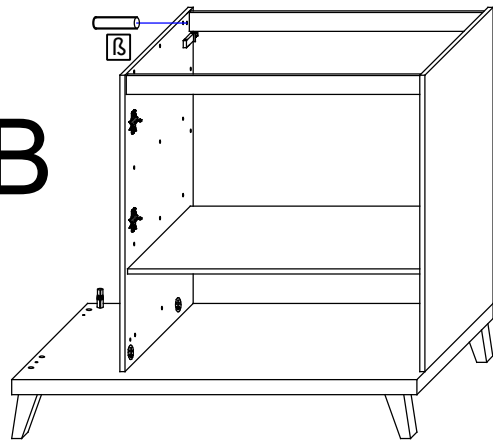


8. 

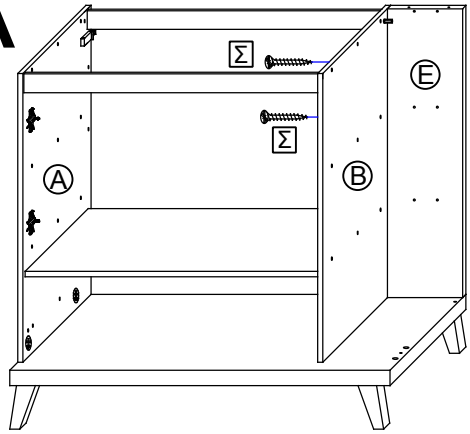
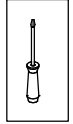
A



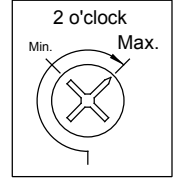
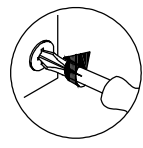
B



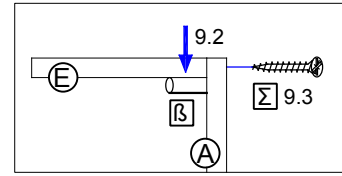
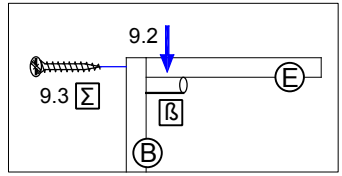
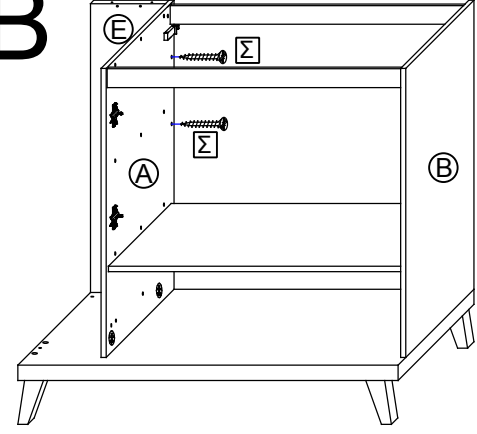
9. A



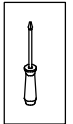
9.1



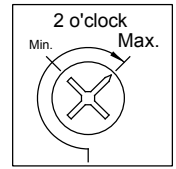
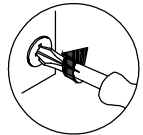
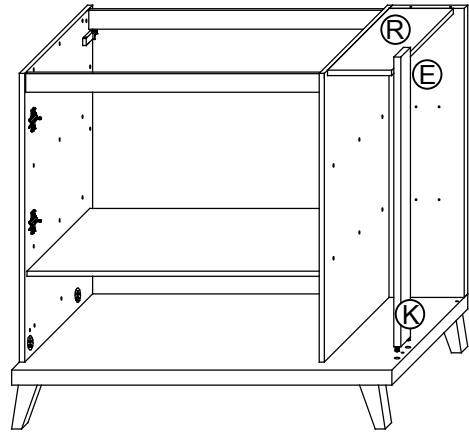
B



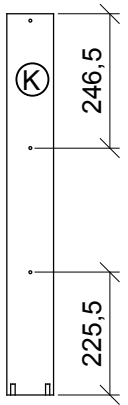
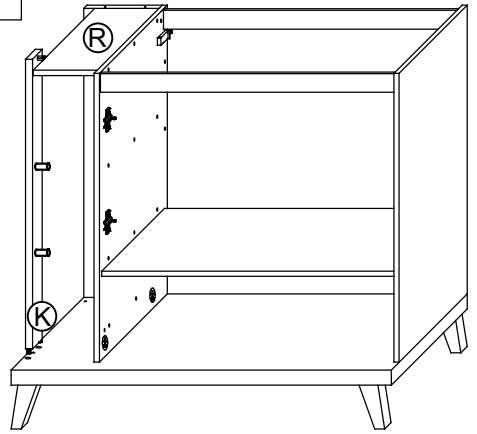
10.



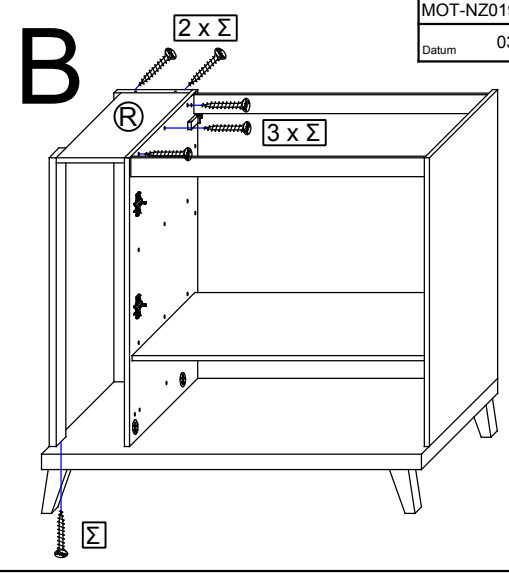
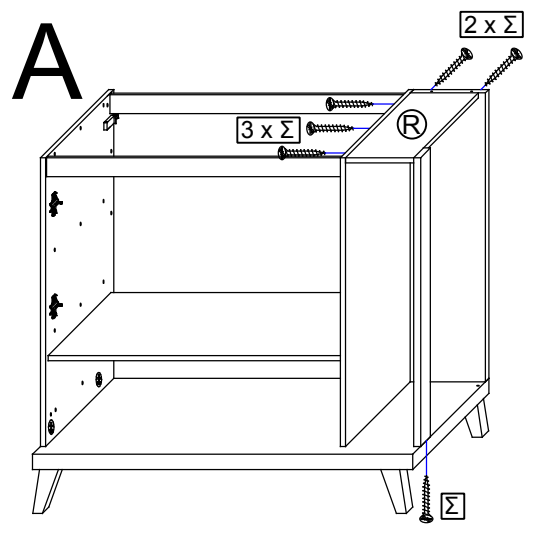
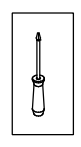
A



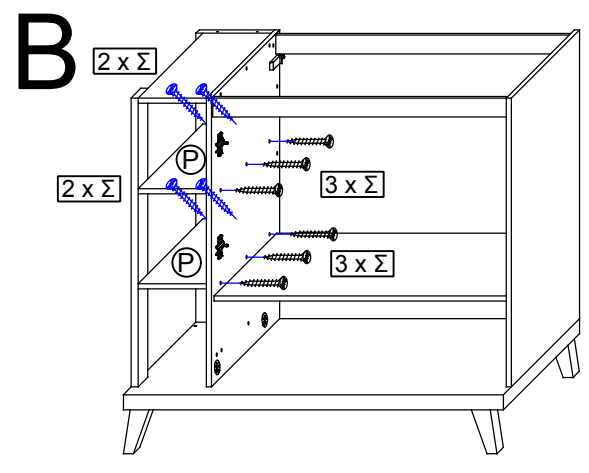
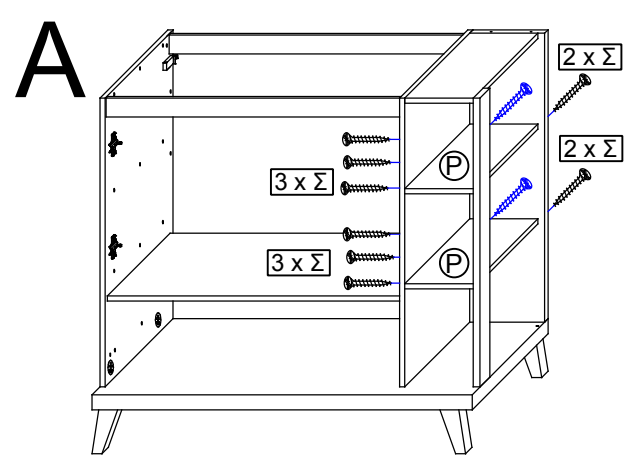
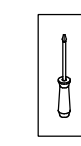
B



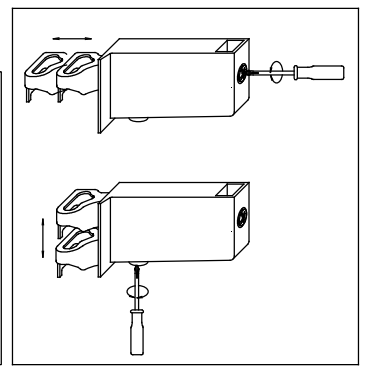
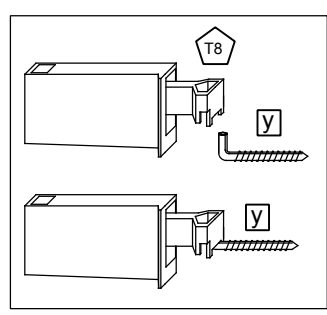
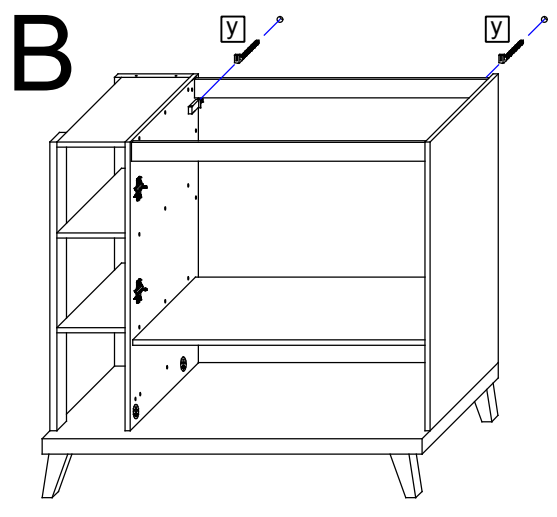
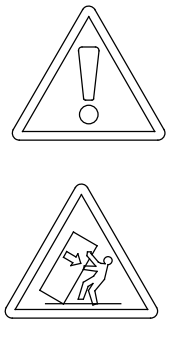
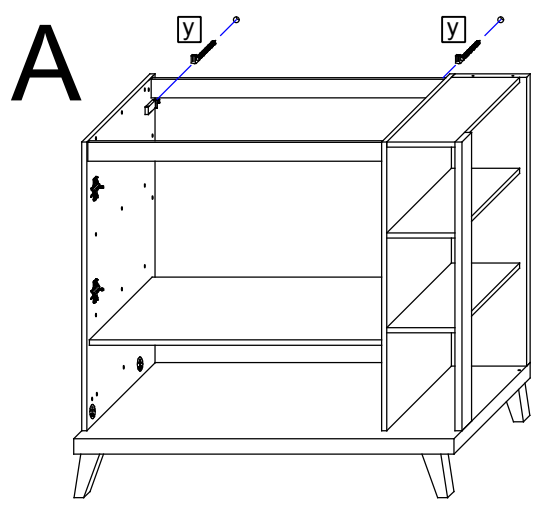
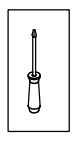
11.



12.

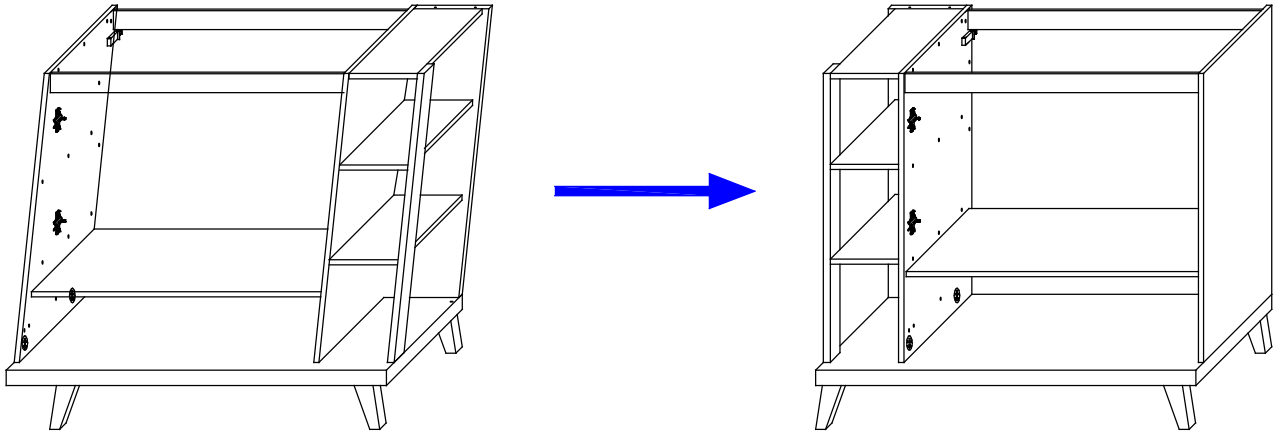


13.

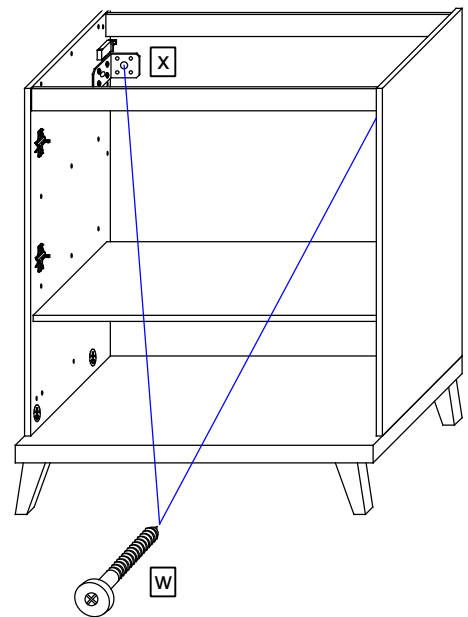
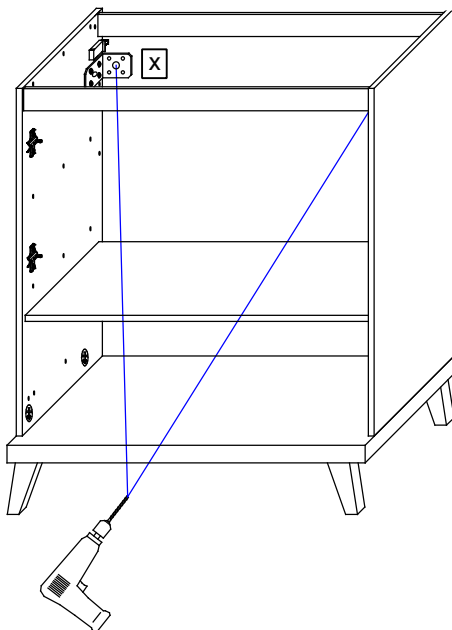
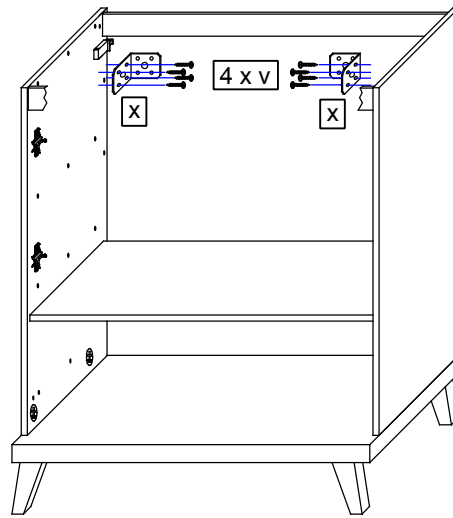
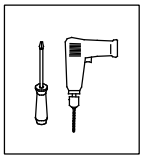




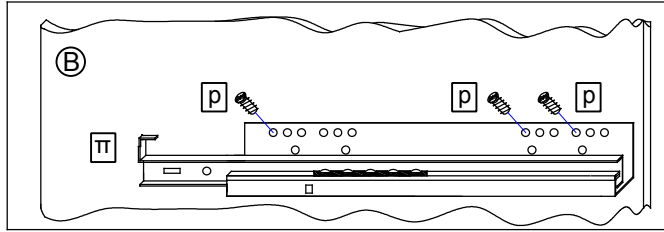
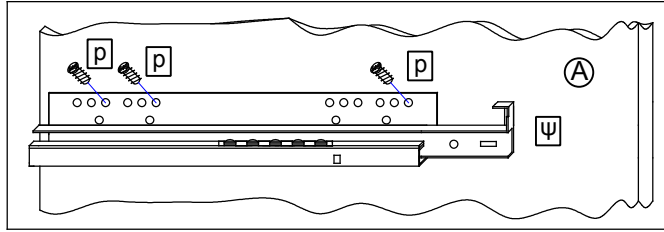
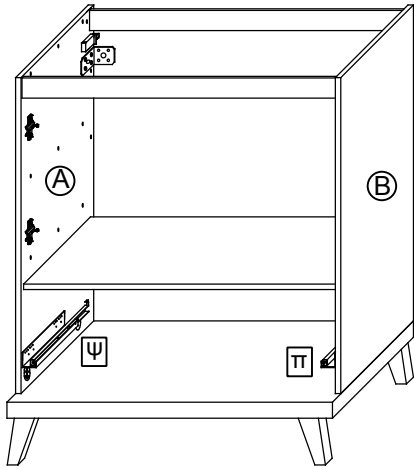
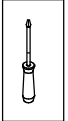
14.



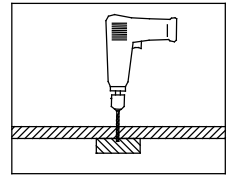
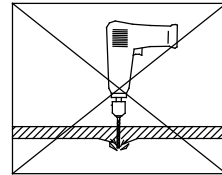
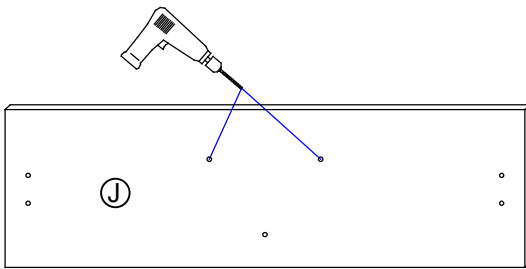
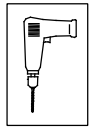
15.



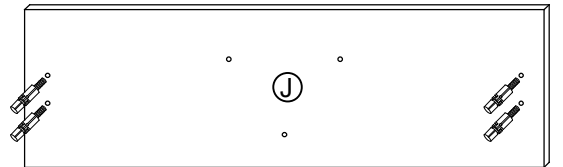
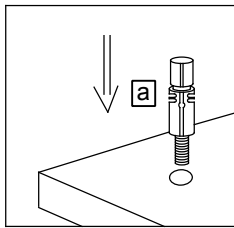
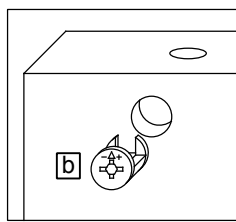
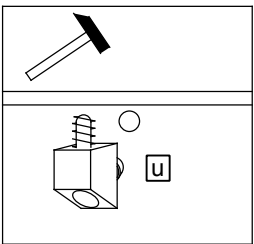
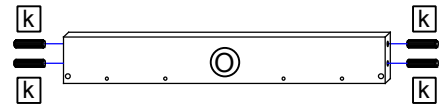
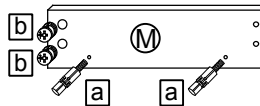
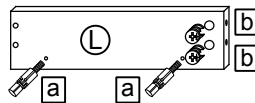
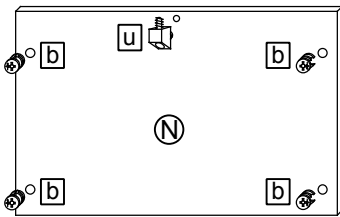
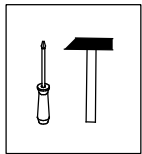
16.



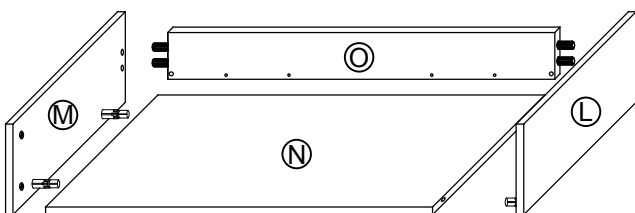
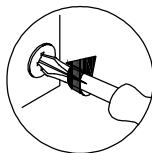
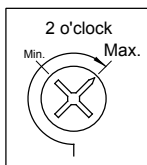
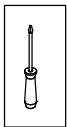
17.



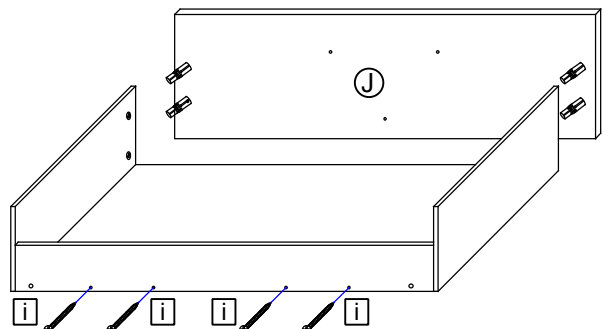
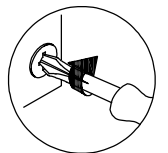
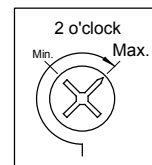
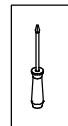
18.



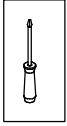
19.



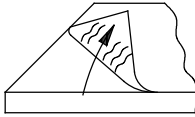
20.



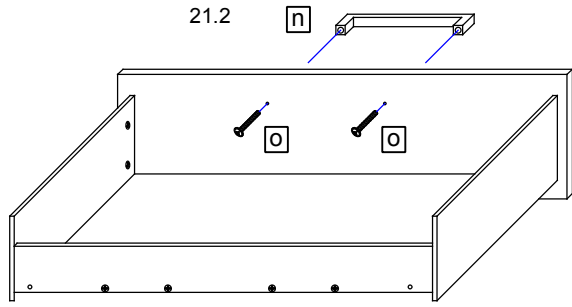
21.



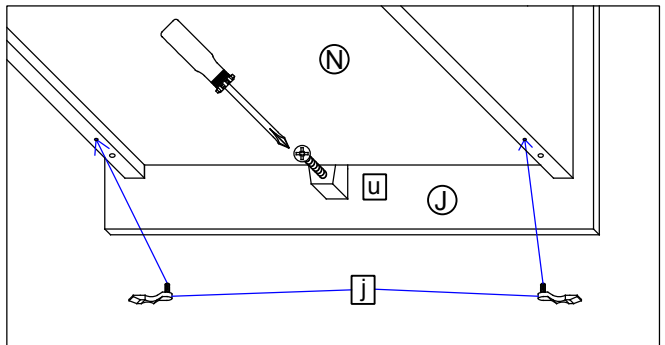
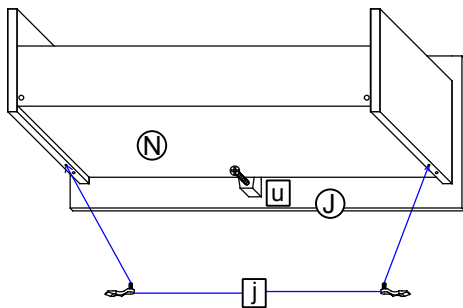
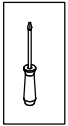
21.1



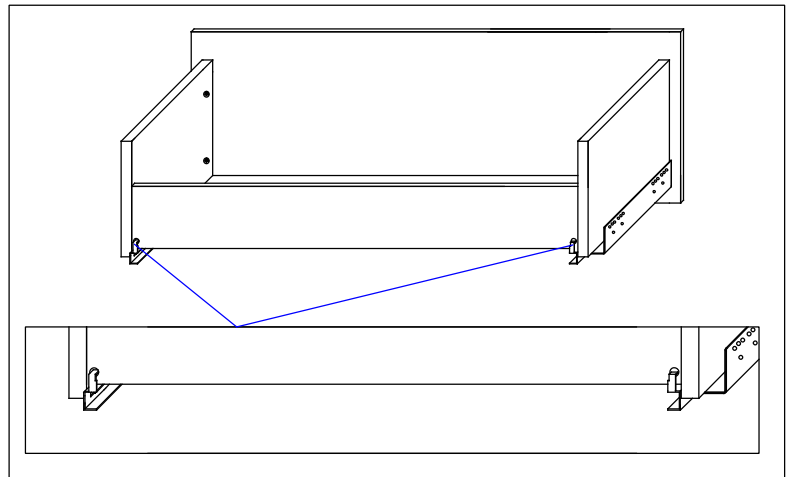
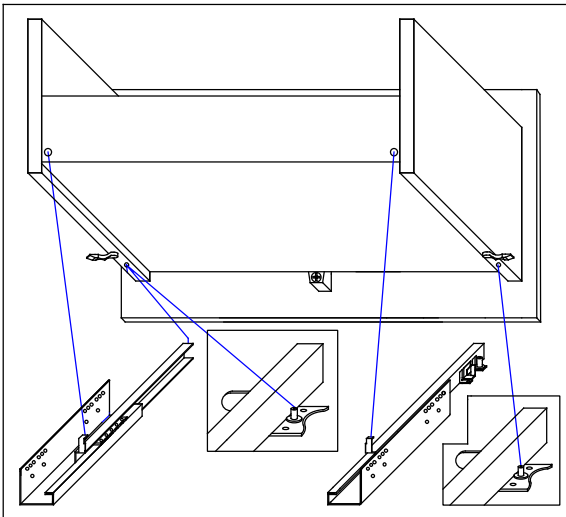
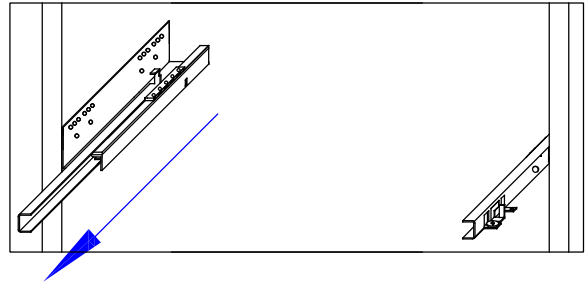
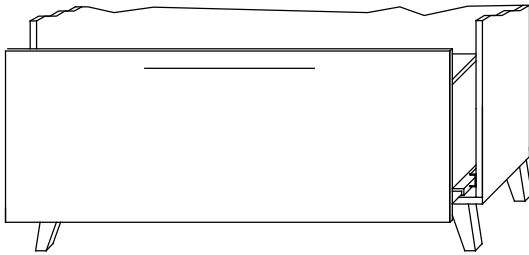
21.2



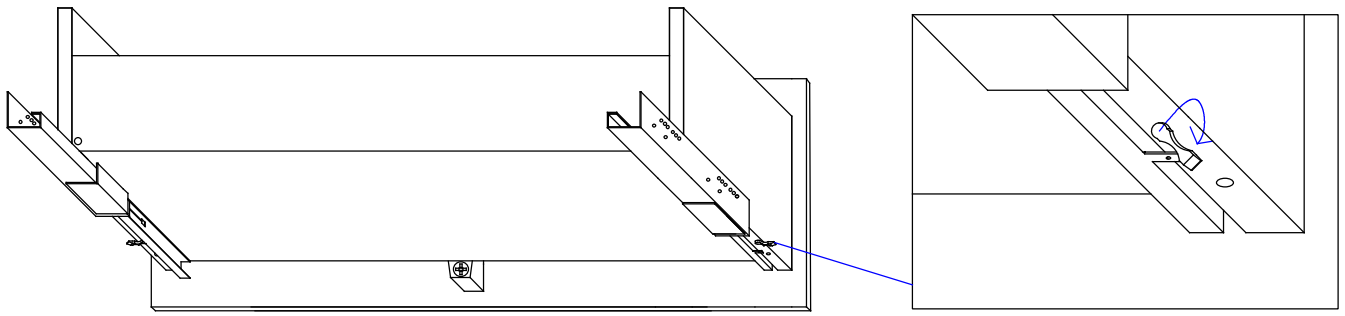
22.



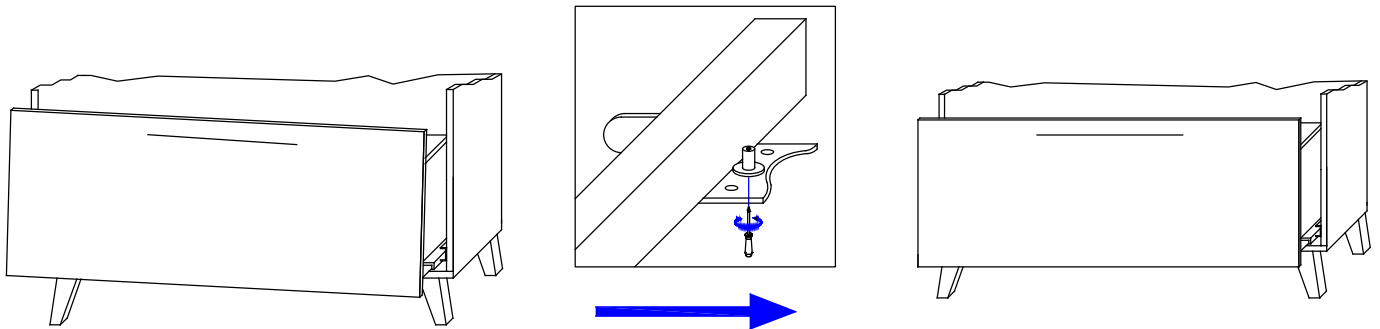
23.



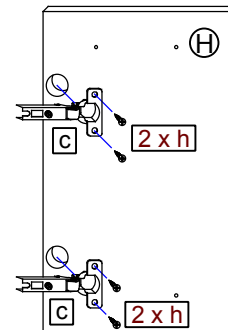
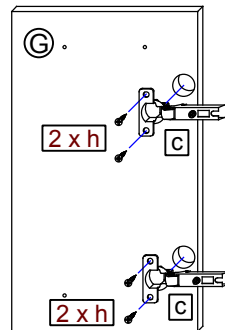
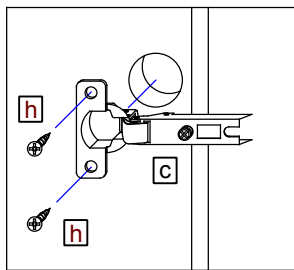
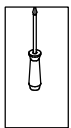
24.



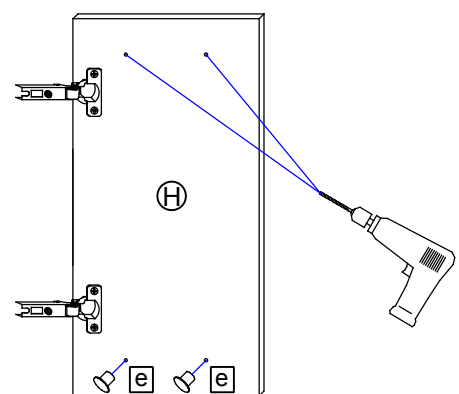
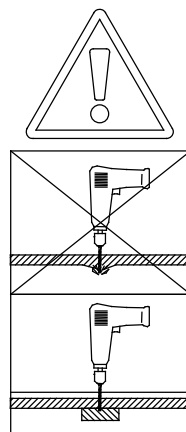
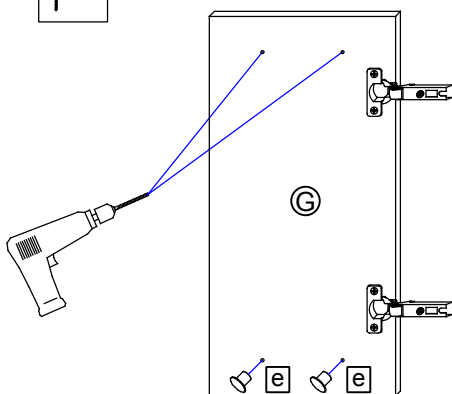
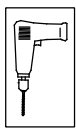
25.



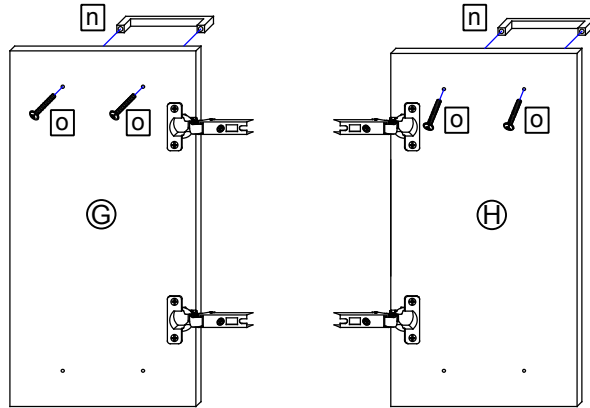
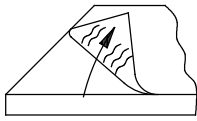
26.



27.



28.



29.

