

MML

VELUX®

Electrically operated awning blind

Elektrisch bediente Markise

Store extérieur électrique

Elektrisk betjent markise

Elektrisch bediende buitenzonwering

Tenda elettrica per esterno

Toldillo exterior eléctrico



Read instructions in full before commencing installation.

Bitte lesen Sie vor Montagebeginn die gesamte Anleitung sorgfältig durch!

Lire attentivement la totalité de la notice avant l'installation.

Læs hele vejledningen grundigt før montering.

Lees de instructies aandachtig door voordat u begint met de montage.

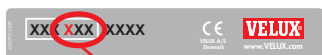
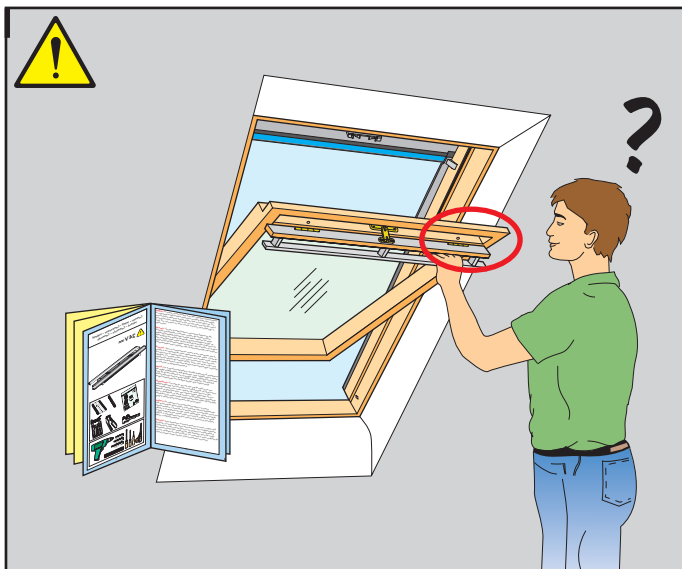
Leggere attentamente le istruzioni prima di iniziare l'installazione.

Lea estas instrucciones cuidadosamente antes de comenzar.



VAS 451527-0205

451527



B04	M04	S01	Y23
	M06	S06	Y33
C01	M08	S08	Y35
C02	M10	S10	Y43
C04	M12		Y45
	M25	U04	Y47
F04	M27	U08	Y65
F06		U10	Y67
	P04		Y85
	P06		Y87
	P08		Y89
	P10		Y97
	P25		Y99
			X99

064	404	804	1
	406	808	2
101	408	810	3
102	410		4
104	425	999	5
			6
204	601		7
206	606		8
	608		9
304	610		10
306			11
308			13
310			14
312			31
325			

Pages
4-35

Pages
36-66



English: Determine the window size from data plate on window. This indicates which set of instructions to use from the table.

Deutsch: Anhand der Abbildung auf der Seite zwei die Fenstergröße ermitteln.

Français : Reportez-vous aux pages appropriées selon la taille de votre fenêtre.

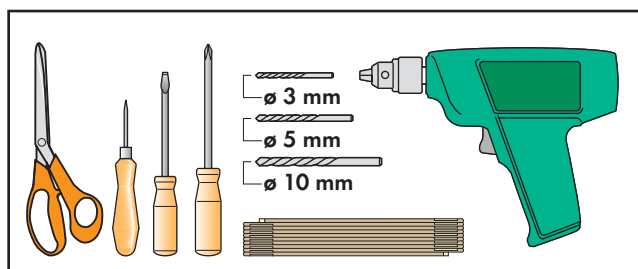
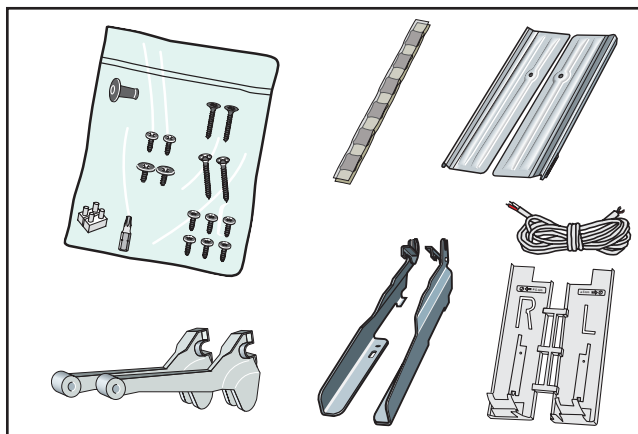
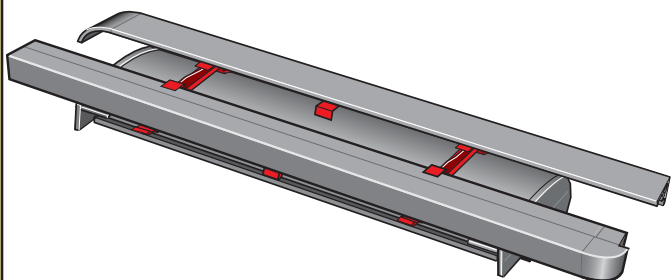
Dansk: Fastlæg vinduesstørrelsen ud fra illustration på modstående side.

Nederlands: Bepaal uw type dakvenster met behulp van de illustraties op de pagina hiernaast.

Italiano: Per individuare la misura della finestra seguire l'illustrazione mostrata nella pagina a fianco.

Español: Determine el tamaño de su ventana mirando la página opuesta.

Contents • Inhalt • Composants • Indhold
Inhoud • Contenido • Contenido



English: To ensure correct function and safe operation of the product, it is important to follow these instructions precisely. Keep the instructions for future reference and hand them over to any new user. This product has been designed for the use with genuine VELUX control units. The connection to other control units may cause damage or malfunction.

Deutsch: Um eine korrekte Funktion und sichere Bedienung des Produkts gewährleisten zu können, müssen die Hinweise dieser Anleitung unbedingt beachtet werden! Bitte bewahren Sie diese Anleitung für eine spätere Verwendung auf und geben sie ggf. an den neuen Benutzer weiter. Dieses Produkt ist für den Gebrauch mit original VELUX Steuereinheiten konstruiert. Der Anschluss an andere Steuereinheiten kann Schäden oder Funktionsstörungen verursachen.

Français : Pour un fonctionnement correct et une manœuvre sûre du produit, il est important de suivre attentivement cette notice. Conserver la notice pour un éventuel besoin ultérieur et le remettre à tout nouvel utilisateur. Ce produit a été conçu pour fonctionner avec des commandes électriques de marque VELUX. Toute connexion à des commandes électriques d'une autre marque peut endommager le produit ou entraîner un dysfonctionnement.

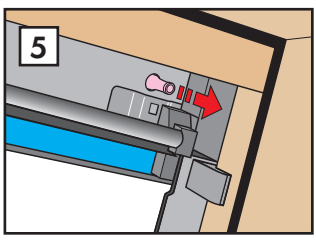
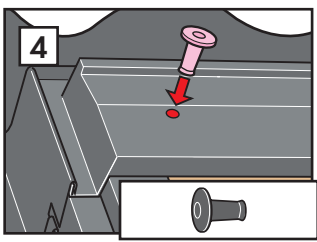
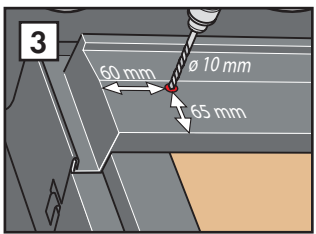
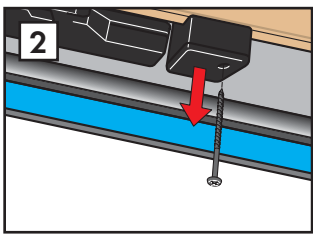
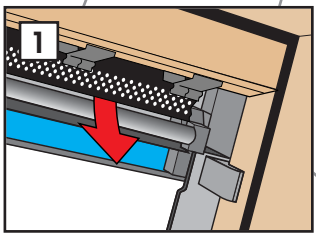
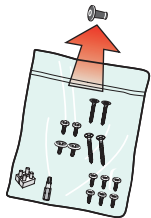
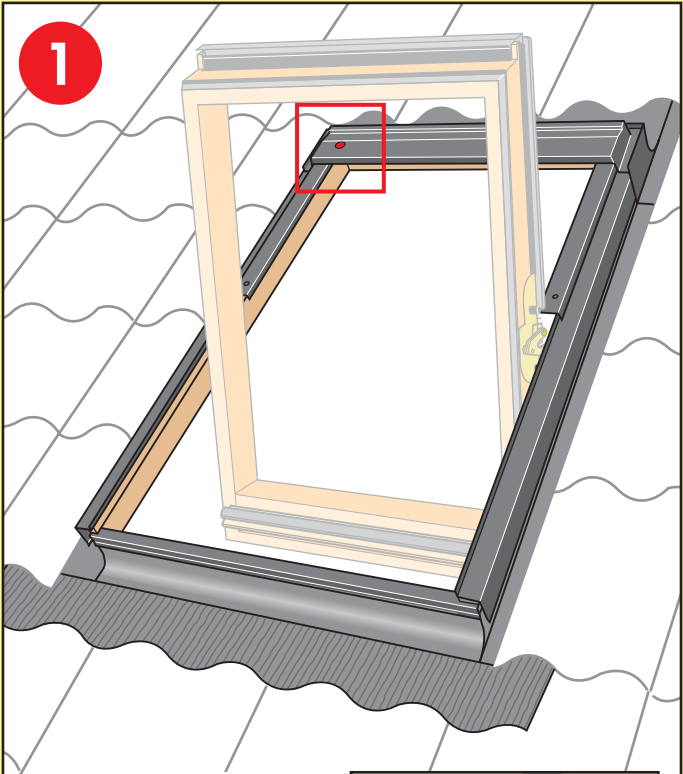
Dansk: For at opnå korrekt funktion og sikker betjening af produktet er det vigtigt at følge denne vejledning nøje. Gem vejledningen til senere brug og giv den videre til evt. ny bruger. Dette produkt er konstrueret til brug sammen med originale VELUX styreenheder. Tilslutning til andre styreenheder kan medføre skader eller funktionssvigt.

Nederlands: Om zeker te zijn van een goede werking en een veilige bediening van het product, is het belangrijk om deze instructies nauwkeurig uit te voeren. Bewaar de instructies voor later gebruik en geef hem door aan iedere nieuwe gebruiker. Dit product is ontwikkeld om aan te sluiten op VELUX bedieningssystemen. Aansluiting op andere bedieningssystemen kan leiden tot beschadiging of minder goed functioneren van het product.

Italiano: Per ottenere una corretta funzionalità e sicurezza nell'azionamento del prodotto, è importante seguire attentamente queste istruzioni. Conservare le istruzioni per un eventuale successivo utilizzo e consegnarle ad ogni nuovo utilizzatore. Questo prodotto è stato realizzato per essere usato con unità di controllo originali VELUX. Il collegamento ad altre unità di controllo può provocare danni o malfunzionamenti.

Español: Para garantizar un funcionamiento correcto y seguro del producto, es importante seguir estas instrucciones cuidadosamente. Conserve las instrucciones para su uso posterior y entréguelas al consumidor final. Este producto ha sido diseñado para ser usado con las unidades de control VELUX. Su conexión a otras unidades de control puede causar averías ó funcionamiento incorrecto.

1



English: If the window has been fitted with a black screen profile, remove this temporarily (1). For GGL/GGU INTEGRA windows, remove the connection box temporarily (2). Drill hole (3), and fit rubber grommet (4). Pull grommet through from the inside (5).

Deutsch: Falls das Fenster im Markisenkasten mit einem schwarzen Profil versehen ist, dieses vorübergehend entfernen (1). GGL/GGU INTEGRA Fenster: Anschlussdose vorübergehend entfernen (2). Loch in den Markisenkasten bohren (3). Gummidichtung anbringen (4) und nach innen durchziehen (5).

Français : Si la fenêtre est équipée d'un déflecteur noir, l'enlever temporairement (1). Pour les fenêtres GGL/GGU INTEGRA, retirer temporairement le boîtier de connexion (2). Percer un trou dans le capot (3) et mettre en place le joint passe-fil en caoutchouc (4). Bien tirer ce joint de l'intérieur (5).

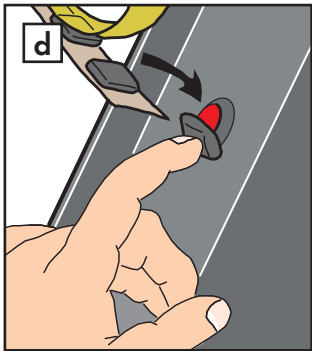
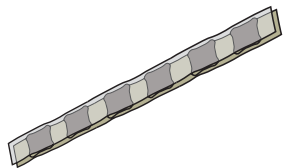
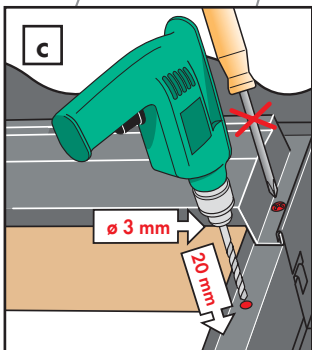
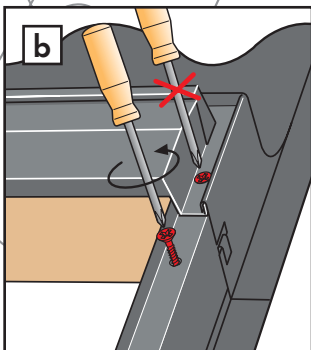
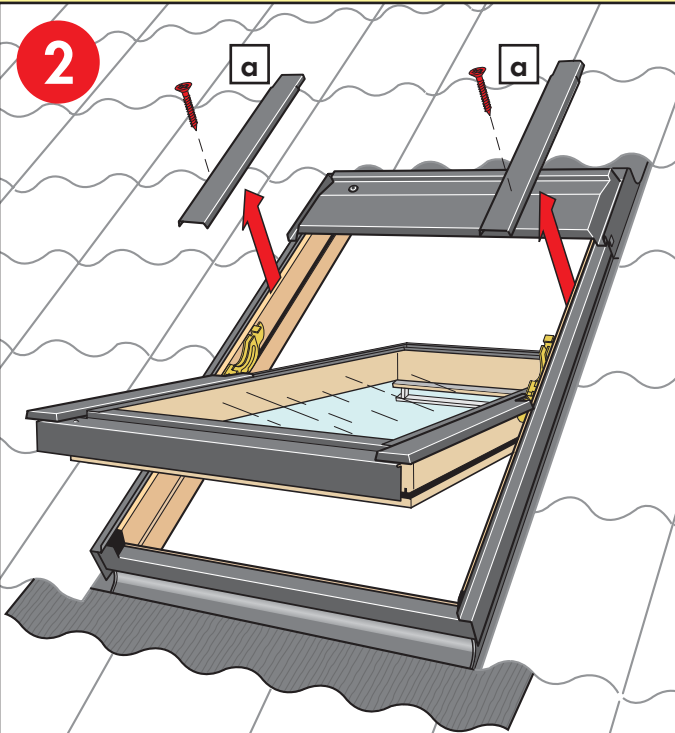
Dansk: Hvis vinduet er forsynet med en sort skærmliste, tages denne midlertidigt af (1). Ved GGL/GGU INTEGRA vinduer afmonteres tilslutningsboksen midlertidigt (2). Hul bores (3), og gummipakningen sættes i (4). Træk i gummipakningen fra indersiden (5).

Nederlands: Indien het dakvenster van een zwarte afdekkap/lijs is voorzien, verwijder deze dan tijdelijk (1). Verwijder bij GGL/GGU INTEGRA tuimelvensters tijdelijk de aansluitdoos (2). Boor het gat (3) en plaats hierin het rubberen dopje (4). Trek het dopje vanaf de binnenzijde op zijn plaats (5).

Italiano: Se la finestra è dotata di un profilo nero, rimuoverlo temporaneamente (1). Per le finestre GGL/GGU INTEGRA, rimuovere temporaneamente la scatola di connessione (2). Forare (3) e inserire il tappino di gomma nel foro praticato (4 e 5).

Español: Si la ventana tiene un perfil negro, desmóntelo provisionalmente (1). En las ventanas GGL/GGU INTEGRA, desmonte provisionalmente la caja de conexiones (2). Haga un taladro (3) y fije la junta de goma (4), tirando desde el interior (5).

2



English: Remove covers indicated temporarily (a). Remove cover screws except the top cover screw (b). If there is a mark at the top instead of a screw, drill hole through mark (c). Place sealant on **all** screw holes (d).

Deutsch: Dargestellte Abdeckbleche vorübergehend entfernen (a). Blechschrauben mit Ausnahme der obersten Schraube entfernen (b). Sollte oben eine Markierung statt einer Schraube vorhanden sein, Loch durch die Markierung bohren (c). Dichtungsmaterial auf **alle** Schraubenlöcher kleben (d).

Français : Retirer temporairement les profilés indiqués (a). Retirer les vis des profilés à l'exception de celles du capot (b). S'il y a une marque au lieu d'une vis, percer un trou au travers de la marque (c). Mettre une pastille de mastic sur **chaque** trou de vis (d).

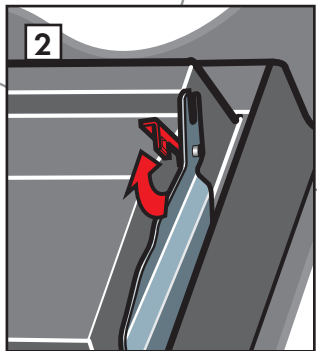
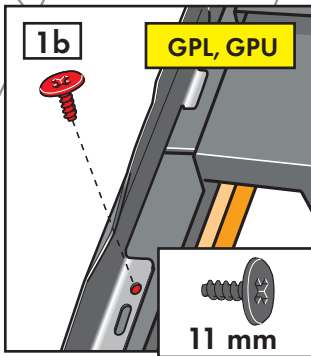
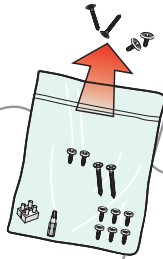
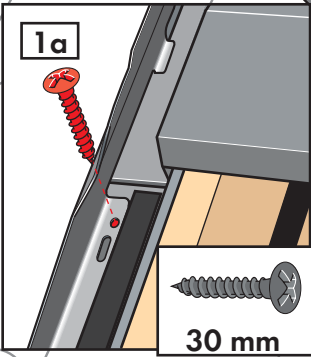
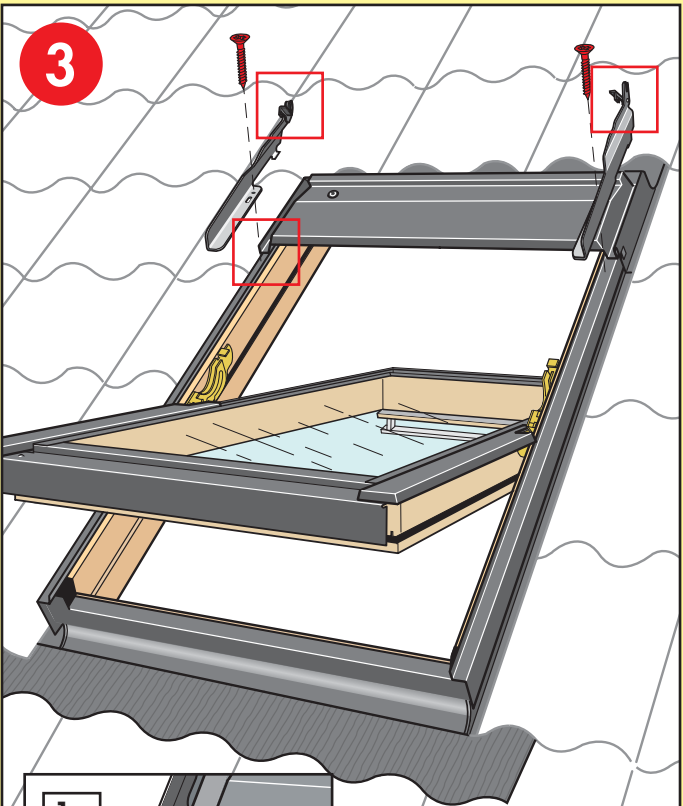
Dansk: Viste beklædningsdele afmonteres midlertidigt (a). Beklædningsskrue fjernes, dog ikke den øverste (b). Hvis der i stedet for en skrue er et mærke foroven, bores et hul gennem mærket (c). Tætningsmateriale klæbes på **alle** skruehuller (d).

Nederlands: Verwijder tijdelijk de aangegeven afdeklijsten (a). Verwijder de schroeven van de afdeklijsten, met uitzondering van de bovenste schroef (b). Indien er een markering in plaats van een schroef op het bovenste punt van afdeklijst "d" zit, boor dan een gat op de gemarkeerde plaats (c). Breng het afdichtingsmateriaal aan op **alle** schroefgaten (d).

Italiano: Togliere temporaneamente i rivestimenti indicati (a). Rimuovere le viti dei rivestimenti fatta eccezione per la parte superiore del rivestimento (b). Se nella parte alta del rivestimento c'è un segno anziché una vite, forare in corrispondenza del segno stesso (c). Inserire il sigillante in **tutti** i fori delle viti (d).

Español: Desmante los perfiles indicados, provisionalmente (a). Quite los tornillos de los perfiles exteriores excepto los superiores (b). Si en la parte superior hubiera una marca, en vez de un tornillo, haga un taladro (c). Selle **todos** los orificios de los tornillos (d).

3



English: Fix top brackets in the round holes with screws supplied.
Note: The top brackets must be installed under the rubber gasket (1a). GPL/GPU: Use 11 mm screw (1b). Lift up locking brackets (2).

Deutsch: Die oberen Markisenbeschläge mit den mitgelieferten Schrauben in den Rundlöchern befestigen. **Achtung:** Die oberen Beschläge sind unter der Gummidichtung zu montieren (1a)!
GPL/GPU: 11 mm Schraube verwenden (1b). Verschlussbeschläge anheben (2).

Français : Mettre en place et visser les pattes de fixation hautes du store dans les trous ronds. **Important :** les pattes de fixation hautes doivent être positionnées sous le joint des recouvrements du dormant (1a). GPL/GPU : utiliser les vis de 11 mm (1b). Lever les bloqueurs latéraux (2).

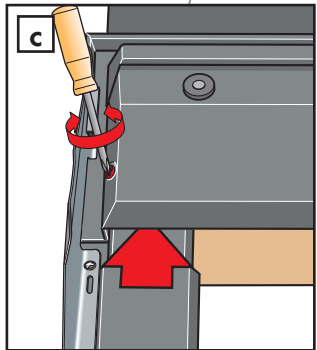
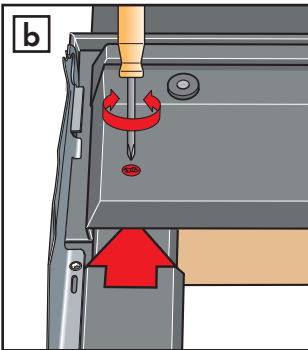
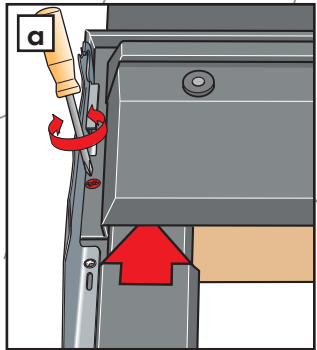
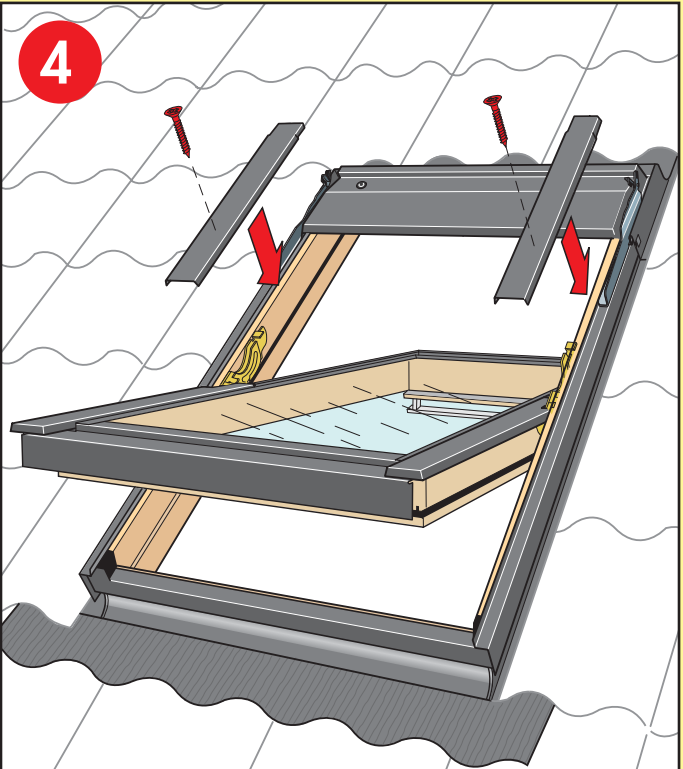
Dansk: Markisens øverste beslag gøres fast med vedlagte skruer i de runde huller. **NB:** De øverste beslag skal monteres under gummi-pakningen (1a). GPL/GPU: Anvend 11 mm skrue (1b). Låsebeslag løftes (2).

Nederlands: Plaats de bovensteunen van de buitenzonwering met de meegeleverde schroeven in de ronde gaten. **Let op:** De bovenste steunen moeten onder het rubberen profiel worden gemonteerd (1a). Bij GPL/GPU dakvensters: gebruik schroeven van 11 mm (1b). Trek het slotje op de steunen omhoog (2).

Italiano: Fissare le staffe superiori della tenda per esterno con le viti fornite nei fori rotondi. **Nota:** Le staffe superiori devono essere installate sotto le guarnizioni di gomma (1a). Per i modelli GPL/GPU utilizzare una vite da 11 mm anziché da 30 mm (1b). Far salire le staffe di bloccaggio come illustrato in figura (2).

Español: Fije los soportes superiores del toldillo en los orificios redondos con sus tornillos. **Nota:** Los soportes superiores deben encajar por debajo de la junta de goma (1a). GPL/GPU: Utilice los tornillos de 11 mm (1b). Levante los bloqueos de los soportes (2).

4



English: Loosen screws in top cover **(a)**, **(b)** or **(c)**. Fit window covers using existing screws. Re-tighten top cover screws.

Deutsch: Schrauben im Markisenkasten lockern **(a)**, **(b)** oder **(c)**. Fenster-Abdeckbleche mit vorhandenen Schrauben montieren. Schrauben am Markisenkasten wieder festziehen.

Français : Desserrer les vis de capot **(a)**, **(b)** ou **(c)**. Fixer les profilés courts du dormant en utilisant les vis d'origine. Resserrer les vis de capot.

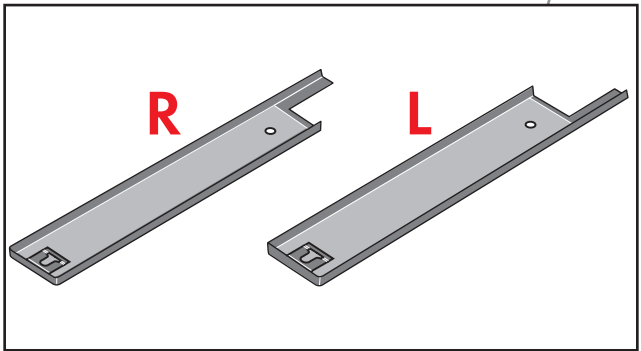
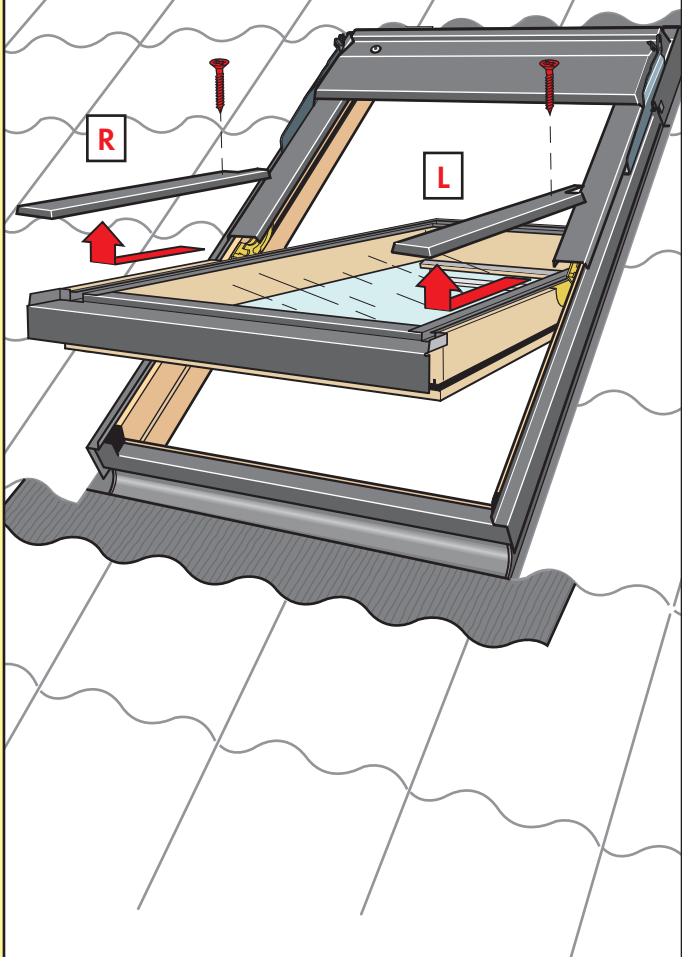
Dansk: Skruerne i topkassen løsnes **(a)**, **(b)** eller **(c)**. Vinduets beklædningsdele monteres med eksisterende skruer. Skruerne i topkassen spændes igen.

Nederlands: Draai de schroeven van de afdekkap iets los **(a)**, **(b)** of **(c)**. Plaats de zij-afdeklijsten van het dakvenster met de bestaande schroeven. Draai de schroeven van de afdekkap weer vast **(a)**, **(b)** of **(c)**.

Italiano: Allentare le viti del rivestimento superiore **(a)**, **(b)** o **(c)**. Reinstallare i rivestimenti della finestra utilizzando le viti esistenti. Riavvitare le viti precedentemente allentate.

Español: Afloje los tornillos del perfil superior **(a)**, **(b)** o **(c)**. Fije los perfiles de la ventana con sus tornillos. Vuelva a apretar los tornillos del perfil superior.

5



English: Remove covers indicated and turn over.

Deutsch: Dargestellte Abdeckbleche entfernen und mit der Unterseite nach oben hinlegen.

Français : Retirer les profilés indiqués et les positionner : sous-faces vers le haut.

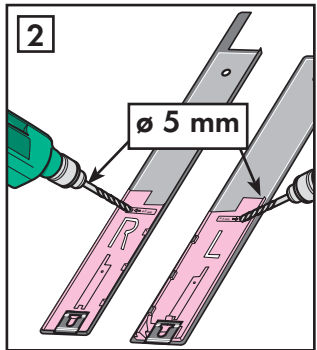
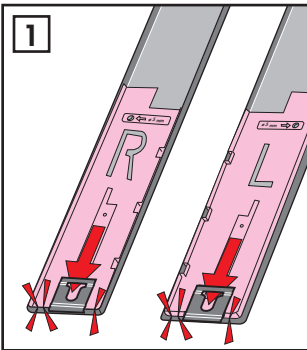
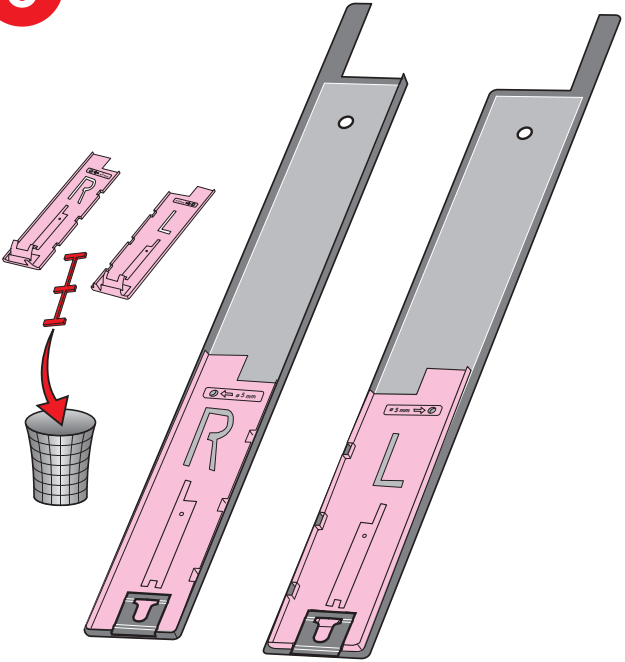
Dansk: Viste beklædningsdele afmonteres og placeres med undersiden opad.

Nederlands: Verwijder de aangegeven afdeklijsten en plaats met de onderkant naar boven.

Italiano: Togliere i rivestimenti indicati e girarli verso l'alto.

Español: Desmonte los perfiles indicados y déjelos con la parte inferior hacia arriba.

6



English: Fit distance sheets (**R** and **L**) on the underside of the covers. Slide the sheets completely down into the cover brackets (**1**). Drill holes, through the covers, at the marks using a \varnothing 5 mm drill (**2**).

Deutsch: Distanzteile (**R** und **L**) abtrennen und auf der Unterseite der Abdeckbleche montieren. Teile ganz in die Träger der Abdeckbleche schieben (**1**). Löcher in den Markierungen mit \varnothing 5 mm Bohrer durchbohren (**2**).

Français : Mettre en place les feuillets gabarits (**R** et **L**) sur la sous-face des profilés. Les glisser en butée jusqu'aux pattes d'attache (**1**). Percer des trous dans les repères des gabarits en utilisant une mèche de \varnothing 5 mm (**2**).

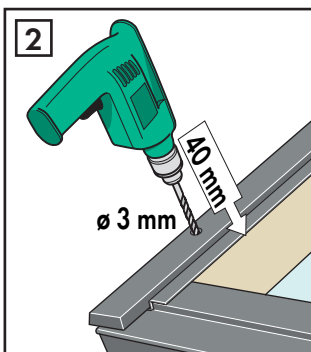
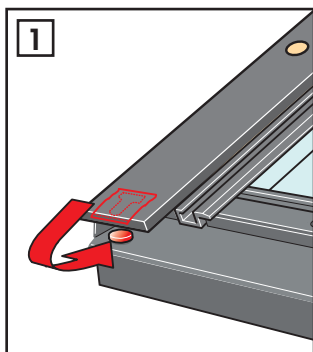
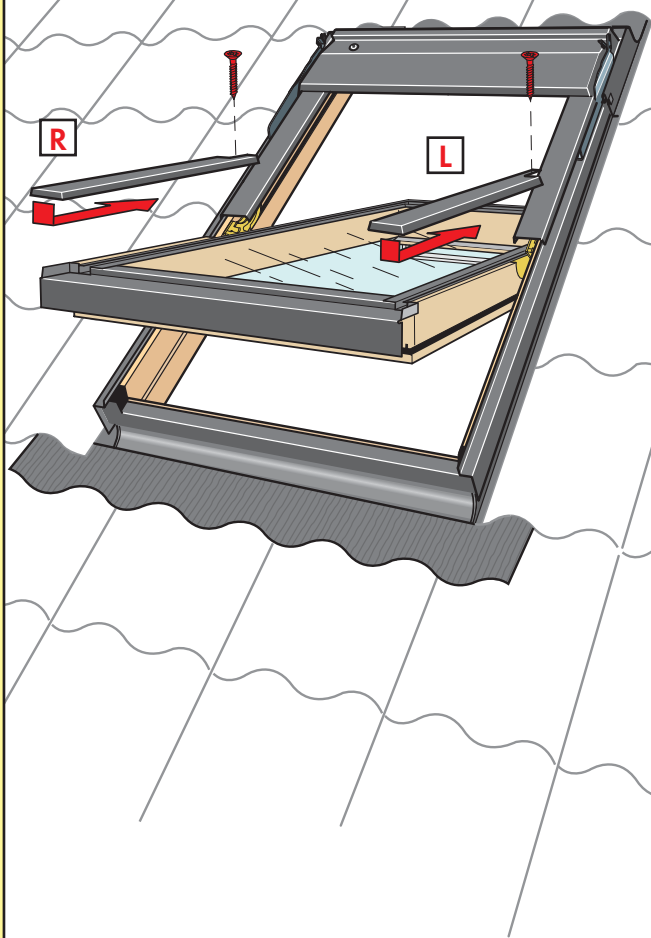
Dansk: Afstandsplader (**R** og **L**) monteres på beklædningsdelenes undersider. De skal skubbes helt ned i beklædningsdelenes beslag (**1**). Huller bores i markeringerne med \varnothing 5 mm bor (**2**).

Nederlands: Bevestig de bijgeleverde mallen (**R** en **L**) aan de onderzijde van de afdeklijsten. Schuif de mallen zover mogelijk naar beneden tot aan de onderzijde van de afdeklijsten (**1**). Boor de gaten op de gemarkeerde plaatsen met behulp van een \varnothing 5 mm boor (**2**).

Italiano: Applicare gli elementi distanziatori (**R** e **L**) sul lato posteriore dei rivestimenti. Far scivolare gli elementi distanziatori fino alla parte inferiore delle staffe del rivestimento (**1**). Dove indicato, praticare un foro con una punta \varnothing 5 mm (**2**).

Español: Coloque las plantillas (**R** derecha, **L** izquierda) en la parte inferior de los perfiles. Deslice las plantillas hasta abajo del todo (**1**). Taladre los orificios indicados con una broca de \varnothing 5 mm (**2**).

7



English: Refit the covers (1), then drill hole, in sash, through the covers using a \varnothing 3 mm drill (2).

Deutsch: Abdeckbleche wieder montieren (1), dann durch die Abdeckbleche hindurch mit \varnothing 3 mm Bohrer Loch in den Flügel bohren (2).

Français : Remettre en place les profilés (1), puis faire un trou dans les profilés en utilisant une mèche de \varnothing 3 mm (2).

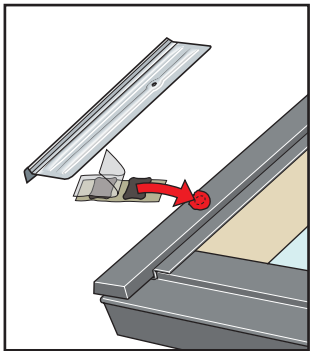
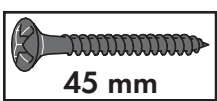
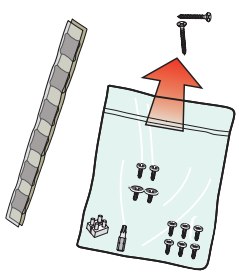
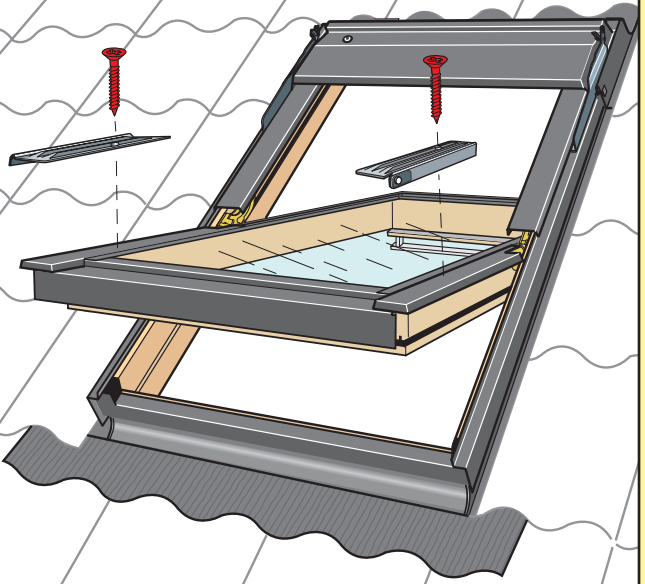
Dansk: Beklædningsdelene monteres igen (1), hvorefter der bores hul gennem beklædningsdelene med \varnothing 3 mm bor (2).

Nederlands: Plaats de afdeklijsten terug (1), boor vervolgens een gat van 40 mm diep in het voorgeboorde gat in de afdeklijsten met een \varnothing 3 mm boor (2).

Italiano: Rimettere i rivestimenti (1), ed in corrispondenza dei fori già praticati, forare il legno con una punta \varnothing 3 mm (2).

Español: Vuelva a montar los perfiles (1), y haga un taladro con una broca de \varnothing 3 mm (2).

8



English: Place sealant on screw holes and fit bottom brackets with screws supplied.

Deutsch: Dichtungsmaterial auf Schraubenlöcher kleben und untere Beschläge befestigen.

Français : Mettre une pastille de mastic sur chaque trou de vis et fixer les pattes de fixation basses.

Dansk: Tætningsmateriale klæbes på skruehullerne og de nederste beslag monteres.

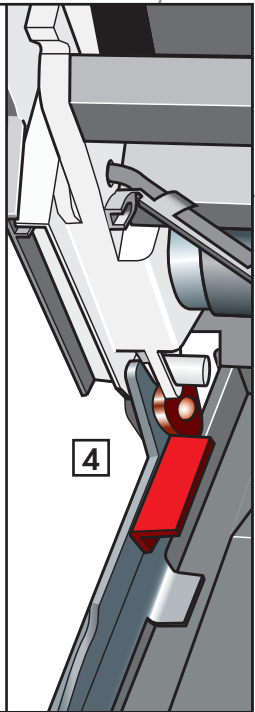
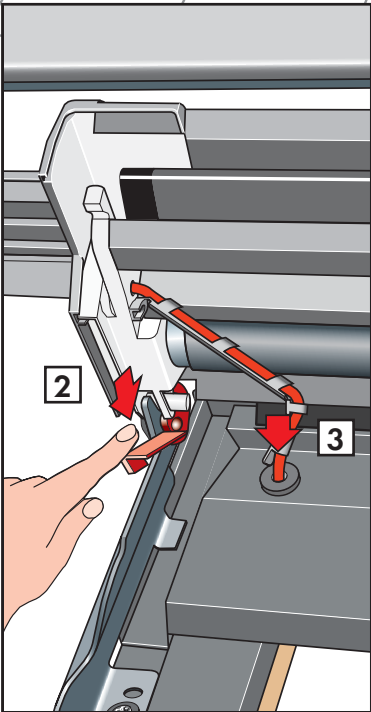
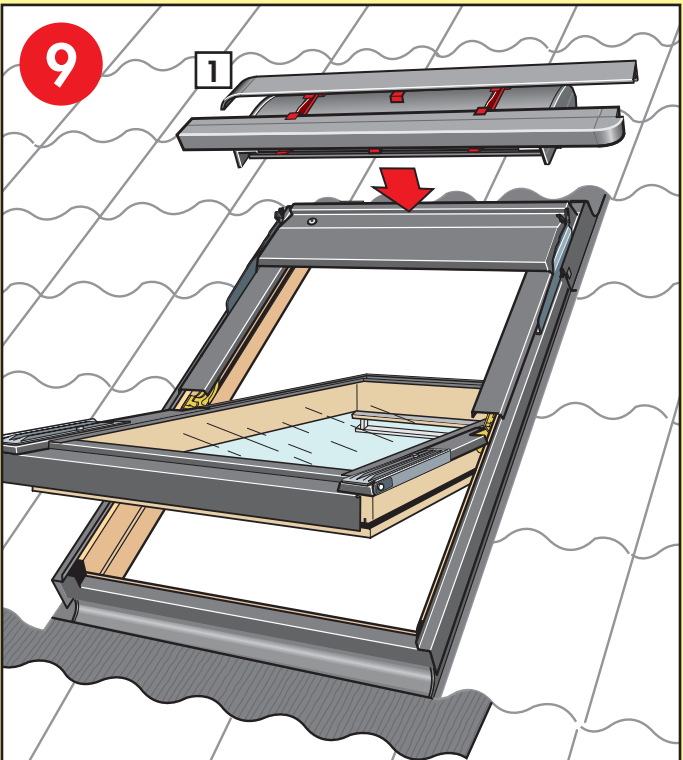
Nederlands: Breng het afdichtingsmateriaal aan op de schroefgaten en maak de onderste steunen vast.

Italiano: Inserire il sigillante nei fori delle viti e fissare le staffe inferiori.

Español: Selle los orificios de los tornillos y fije los soportes inferiores.

9

1



English: Position awning blind (1). Fit the awning blind into the bracket and lock it in place (2). Pull wire through grommet (3). Ensure that the locking bracket is pressed fully home (4).

Deutsch: Markise anbringen (1). Markise in den Beschlag einhängen und verschließen. Leitung durch die Gummidichtung nach innen führen (3). Der Verschlussbeschlag muss ganz heruntergedrückt werden (4).

Français : Positionner le store (1). Insérer le store dans ses pattes hautes et le verrouiller (2). Faire passer le câble au travers du joint passe-fil en caoutchouc (3). S'assurer que le bloqueur est bien pressé en position basse (4).

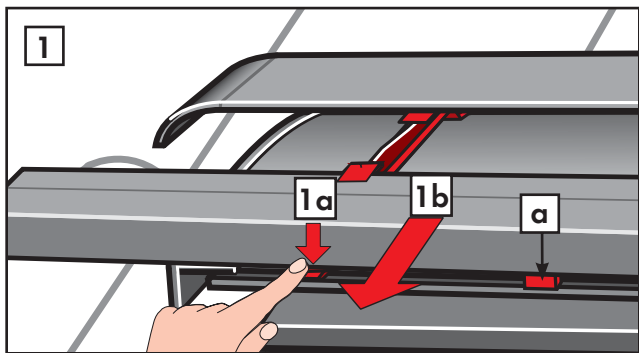
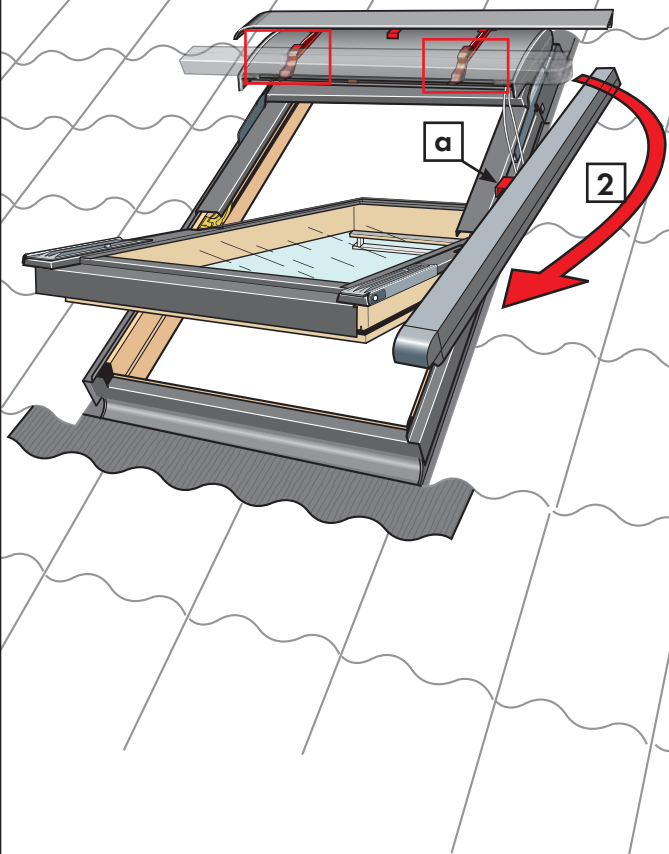
Dansk: Markise placeres (1). Markisen sættes ned i de øverste beslag og låses (2). Ledningen trækkes igennem gummipakningen (3). Sørg for, at låsebeslag er trykket helt ned (4).

Nederlands: Buitenzonwering plaatsen (1). Plaats de buitenzonwering op de steun en vergrendel deze (2). Trek de kabel door het rubberen dopje (3). Let er op dat het slot op de steun helemaal naar beneden wordt gedrukt (4).

Italiano: Posizionare la tenda per esterno (1). Fissare la tenda per esterno nelle staffe e bloccarla (2). Passare il cavo attraverso il tappino di gomma (3). Assicurarsi che la staffa di fissaggio sia ben posizionata (4).

Español: Prepare el toldillo (1). Fíjelo en el soporte y baje el bloqueo (2). Tire del cable a través de la junta (3). Asegúrese de que los bloques están bajados (4).

10



English: Disengage the right hand channel from the transit brackets (1), turn and hold parallel to right hand side frame (2). Do **not** remove the transit device (a) at this stage.

Deutsch: Die erste seitliche Führungsschiene aus den Transportbeschlägen (1) herauslösen und vor dem Markisenkasten anbringen (2). Transportsicherung (a) zu diesem Zeitpunkt **nicht** entfernen.

Français : Dégager la première glissière latérale des clips de transport (1) et la maintenir au niveau du capot (2). **Ne pas** retirer à ce stade le système de maintien pour transport (a).

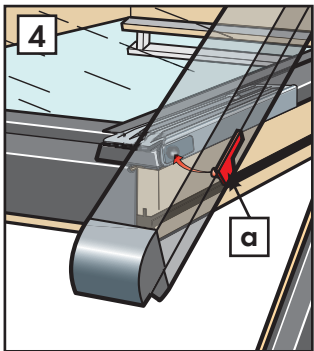
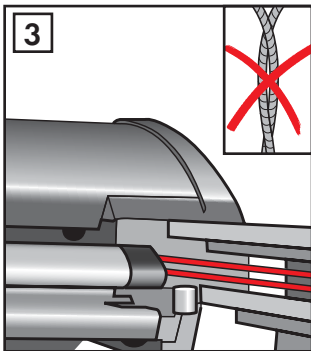
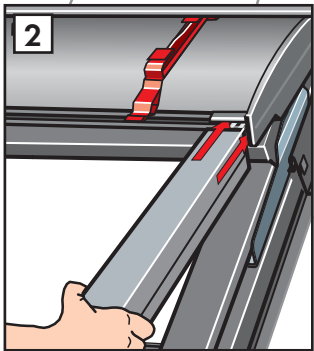
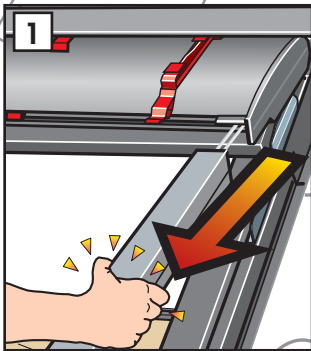
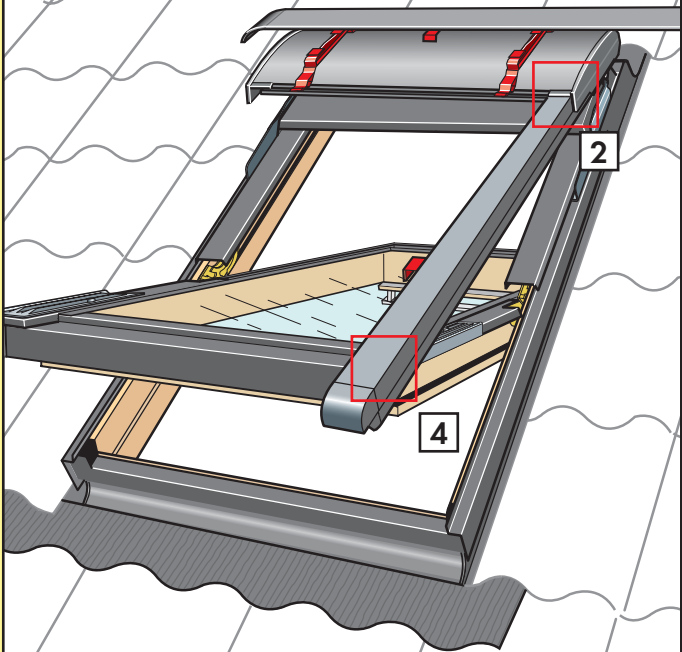
Dansk: Den første sideskinne frigøres fra transportbeslagene (1) og anbringes ud for topkassen (2). Transportsikring (a) må **ikke** fjernes på dette tidspunkt.

Nederlands: Maak het eerste zij-paneel los van de tijdelijke steunen (1) en plaats hem waterpas met de bovenste cassette (2). Verwijder het transport instrument op dit moment nog **niet** (a).

Italiano: Liberare la prima guida laterale dalla staffa come illustrato in figura (1) e posizionarla a livello del rivestimento superiore (2). In questa fase **non** rimuovere il pezzo in plastica rosso (a).

Español: Desenganche el primer carril de las fijaciones de transporte (1) y colóquelo al mismo nivel que el perfil superior (a). **No** desmonte las fijaciones de transporte todavía (a).

11



English: Pull side channel downwards (1). **It is necessary to pull the side channel hard.** Lift the awning top cover and slide the side channel straight into the groove in the top cover (2). Ensure that the cords do not cross each other and that they are positioned in the top cover (3). Snap sliding device (a) onto the bottom bracket (4).

Deutsch: Seitliche Führungsschiene nach unten ziehen (1). **Es ist notwendig die seitliche Führungsschiene mit Kraft zu ziehen.** Den Markisenkasten heben und die seitliche Führungsschiene gerade in die Nut des Markisenkastens einführen (2). Die Schnüre dürfen sich nicht kreuzen und müssen in der seitlichen Führungsschiene platziert werden (3). Den Gleitschuh (a) in den unteren Beschlag einrasten (4).

Français : Tirer vers le bas la glissière latérale (1). **Il est nécessaire de tirer fort.** Relever le capot et insérer la glissière droit dans la rainure du capot (2). S'assurer que les cordons ne se croisent pas et qu'ils soient bien placés dans le capot (3). Cliquer la glissière (a) sur la patte de fixation basse (4).

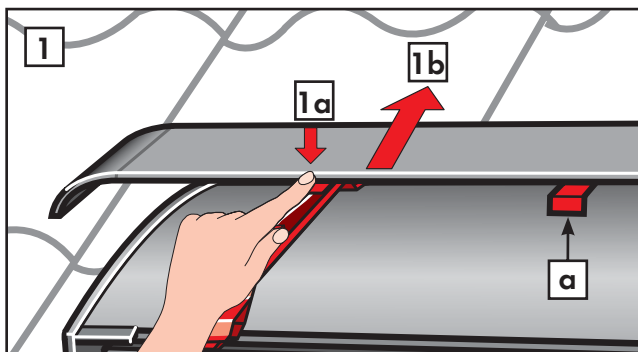
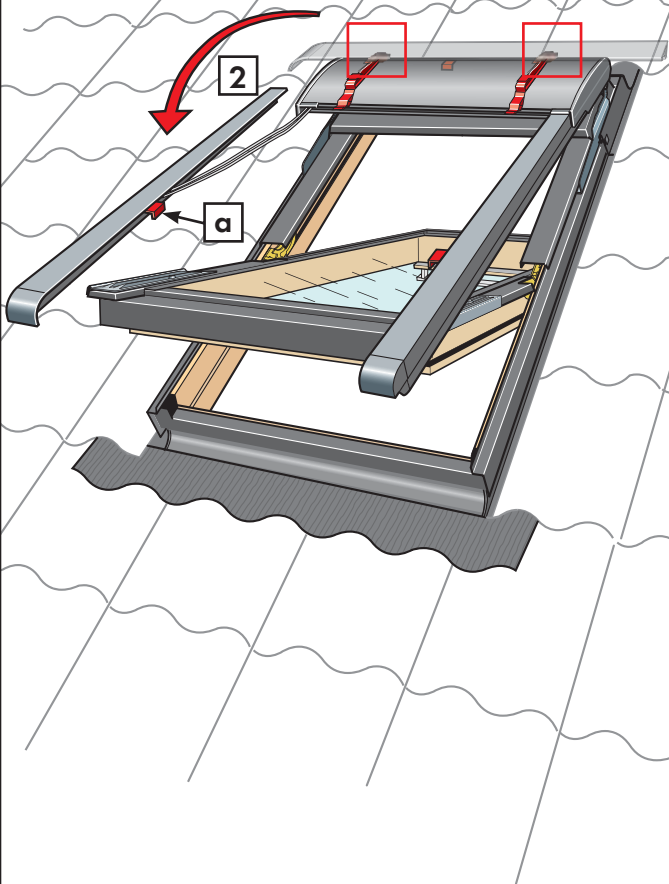
Dansk: Sideskinne trækkes nedefter (1). **Det er nødvendigt at trække hårdt i sideskinnen.** Topkassen løftes, og sideskinnen føres lige ind i sporet i topkassen (2). Sørg for, at snorene ikke krydser hinanden, og at de er placeret inde i sideskinnen (3). Glider (a) klikkes ind i det nederste beslag (4).

Nederlands: Trek het zij-paneel neer beneden (1). **Het is nodig om hard aan het zij-paneel te trekken.** Til de cassette omhoog en schuif het zij-paneel recht in de groef van de cassette (2). Zorg ervoor dat de koorden elkaar niet kruisen en dat ze in de cassette waterpas lopen (3). Klik het glij instrument (a) over de onderste steun.

Italiano: Tirare le guide laterali verso il basso (1). **E' necessario tirare con forza.** Sollevare il rivestimento superiore e inserire le guide laterali all'interno di esso come indicato nella figura (2) e (3) far scattare il dispositivo di scorrimento (a) sulla staffa inferiore (4).

Español: Tire hacia abajo del carril (1). **Es necesario hacerlo con fuerza.** Suba el perfil superior y deslice el carril recto en la ranura del perfil (2). Asegúrese de que los cordones no quedan retorcidos y que están colocados en el perfil superior (3). Enganche el sistema deslizante (a) en el soporte inferior (4).

12



English: Disengage the left hand channel from the transit brackets (1), turn and hold parallel to left hand side frame (2). Do **not** remove the transit device (a) at this stage.

Deutsch: Die zweite seitliche Führungsschiene aus den Transportbeschlägen (1) herauslösen und vor dem Markisenkasten anbringen (2). Transportsicherung (a) zu diesem Zeitpunkt **nicht** entfernen.

Français : Dégager la seconde glissière latérale des clips de transport (1) et la maintenir au niveau du capot (2). **Ne pas** retirer à ce stade le système de maintien pour transport (a).

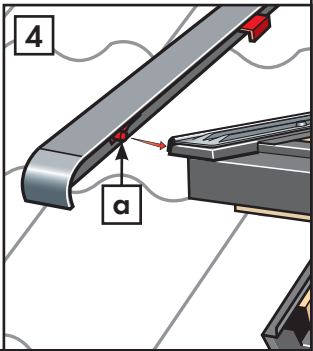
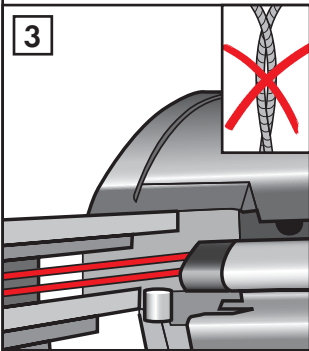
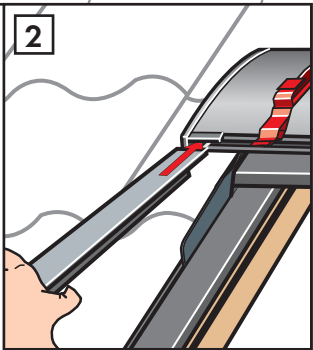
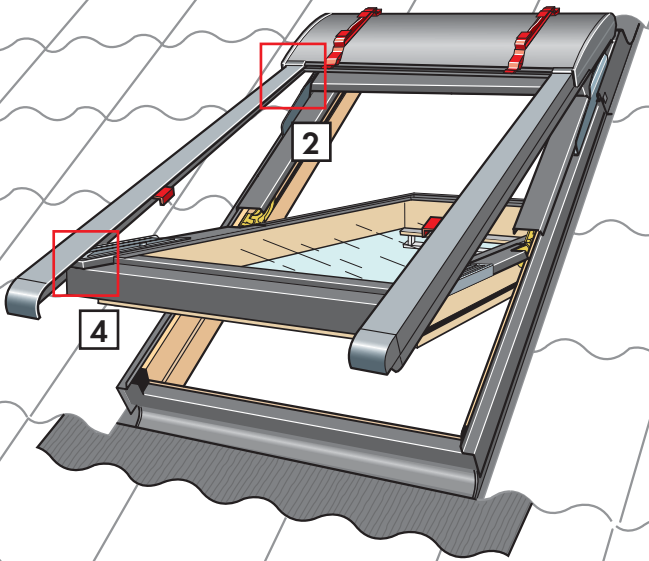
Dansk: Den anden sideskinne frigøres fra transportbeslagene (1) og anbringes ud for topkassen (2). Transportsikring (a) må **ikke** fjernes på dette tidspunkt.

Nederlands: Maak het tweede zij-paneel los van de tijdelijke steunen (1) en plaats hem waterpas met de bovenste cassette (2). Verwijder het transport instrument op dit moment nog **niet** (a).

Italiano: Liberare la seconda guida laterale dalla staffa (1) e posizionarla a livello del rivestimento superiore (2). In questa fase **non** rimuovere il dispositivo provvisorio (a).

Español: Desenganche el segundo carril de las fijaciones de transporte (1) y colóquelo al mismo nivel que el perfil superior (a). **No** desmonte las fijaciones de transporte todavía (a).

13



English: Pull side channel downwards (1). **It is necessary to pull the side channel hard.** Lift the awning top cover and slide the side channel straight into the groove in the top cover (2). Ensure that the cords do not cross each other and that they are positioned in the top cover (3). Snap sliding device (a) onto the bottom bracket (4).

Deutsch: Seitliche Führungsschiene nach unten ziehen (1). **Es ist notwendig die seitliche Führungsschiene mit Kraft zu ziehen.** Den Markisenkasten heben und die seitliche Führungsschiene gerade in die Nut des Markisenkastens einführen (2). Die Schnüre dürfen sich nicht kreuzen und müssen in der seitlichen Führungsschiene platziert werden (3). Den Gleitschuh (a) in den unteren Beschlag einrasten (4).

Français : Tirer vers le bas la glissière latérale (1). **Il est nécessaire de tirer fort.** Relever le capot et insérer la glissière droit dans la rainure du capot (2). S'assurer que les cordons ne se croisent pas et qu'ils soient bien placés dans le capot (3). Cliquer la glissière (a) sur la patte de fixation basse (4).

Dansk: Sideskinne trækkes nedefter (1). **Det er nødvendigt at trække hårdt i sideskinnen.** Topkassen løftes, og sideskinnen føres lige ind i sporet i topkassen (2). Sørg for, at snorene ikke krydser hinanden, og at de er placeret inde i sideskinnen (3). Glider (a) klikkes ind i det nederste beslag (4).

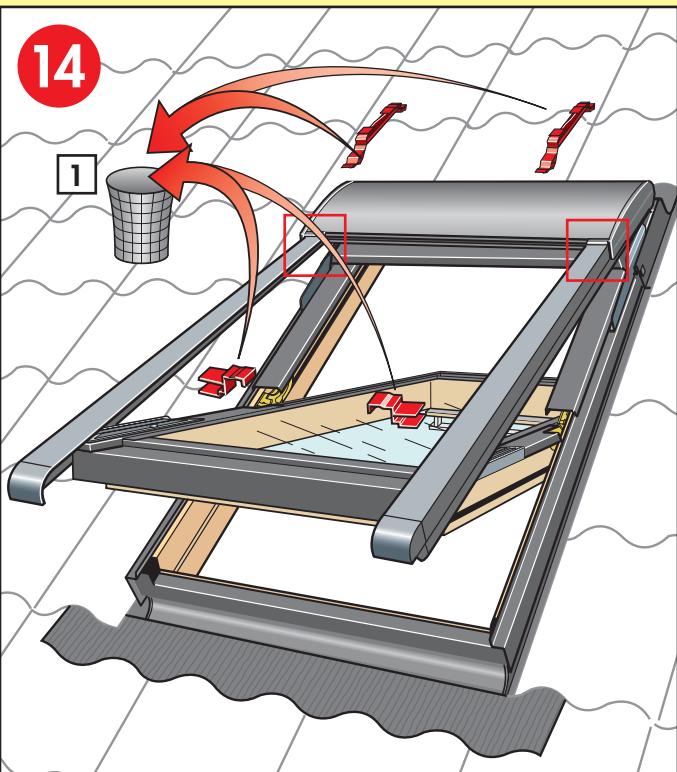
Nederlands: Trek het zij-paneel neer beneden (1). **Het is nodig om hard aan het zij-paneel te trekken.** Til de cassette omhoog en schuif het zij-paneel recht in de groef van de cassette (2). Zorg ervoor dat de koorden elkaar niet kruisen en dat ze in de cassette waterpas lopen (3). Klik het glij instrument (a) over de onderste steun.

Italiano: Tirare le guide laterali verso il basso (1). **E' necessario tirare con forza.** Sollevare il rivestimento superiore e inserire le guide laterali all'interno di esso come indicato nella figura (2) e (3) far scattare il dispositivo di scorrimento (a) sulla staffa inferiore (4).

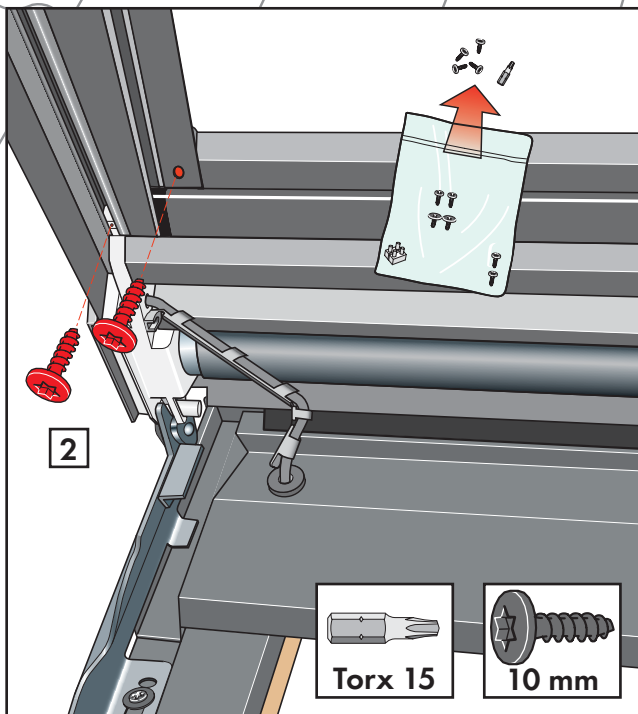
Español: Tire hacia abajo del carril (1). **Es necesario hacerlo con fuerza.** Suba el perfil superior y deslice el carril recto en la ranura del perfil (2). Asegúrese de que los cordones no quedan retorcidos y que están colocados en el perfil superior (3). Enganche el sistema deslizante (a) en el soporte inferior (4).

14

1



2



English: Remove and discard transit straps and devices (1). Fix side channels with screws supplied (2).

Deutsch: Transportbeschlage und -sicherungen entfernen (1). Seitliche Fuhrungsschienen mit den mitgelieferten Schrauben befestigen (2).

Franais : Retirer et jeter les elements du systeme de maintien au transport (1). Fixer les glissieres avec les vis fournies (2).

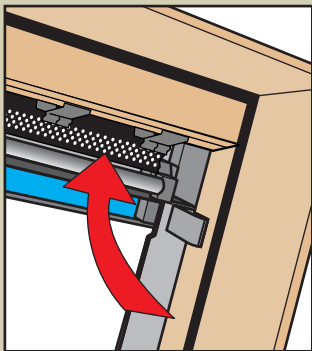
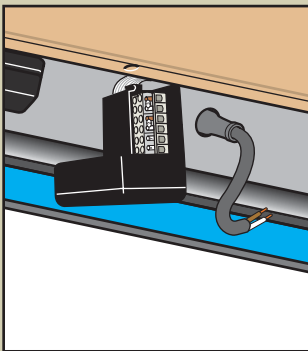
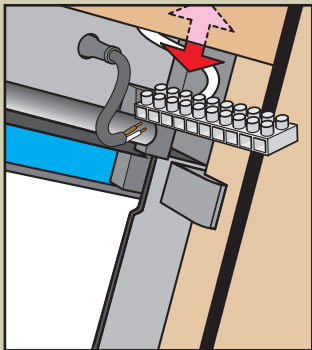
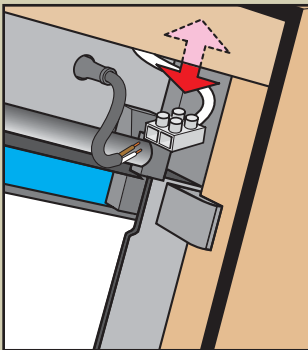
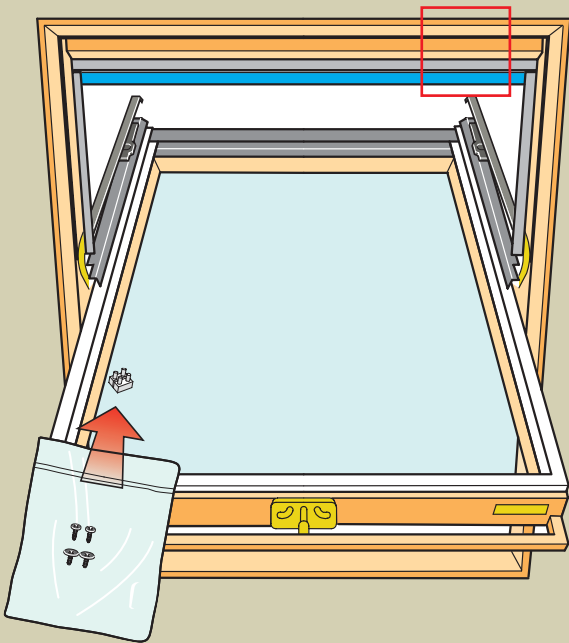
Dansk: Transportbeslag og transportsikringer fjernes og smides væk (1). Sideskinnerne fastgøres med vedlagte skruer (2).

Nederlands: Verwijder de tijdelijke transport steunen en gooi deze weg (1). Bevestig de zij-panelen met de meegeleverde schroeven (2).

Italiano: Togliere e scartare i dispositivi provvisori di plastica rossi (1). Fissare le guide laterali con le viti fornite (2).

Espaol: Retire y elimine fijaciones y cintas de transporte (1). Fije los carriles laterales con sus tornillos (2).

15



English: Connect wire to terminal block. See instructions for wiring. If the window was fitted with a black screen profile and/or a connection box, refit profile/box.

Deutsch: Leitungen in der Lüsterklemme verbinden. Siehe Anleitung für Leitungsführung. Falls das Fenster im Markisenkasten mit einem schwarzen Profil und/oder einer Anschlussdose versehen war, dieses/diese wieder montieren.

Français : Connecter le câble au domino. Voir la notice du câblage concerné. Si la fenêtre était équipée d'un déflecteur noir et/ou d'un boîtier de connexion, le (ou les) remettre en place.

Dansk: Ledningen tilsluttes klemrækken. Se vejledningen for ledningsføring. Hvis vinduet var forsynet med en sort skærmliste og/eller en tilslutningsboks, monteres denne/disse igen.

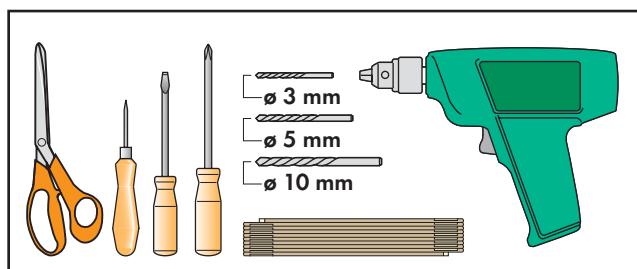
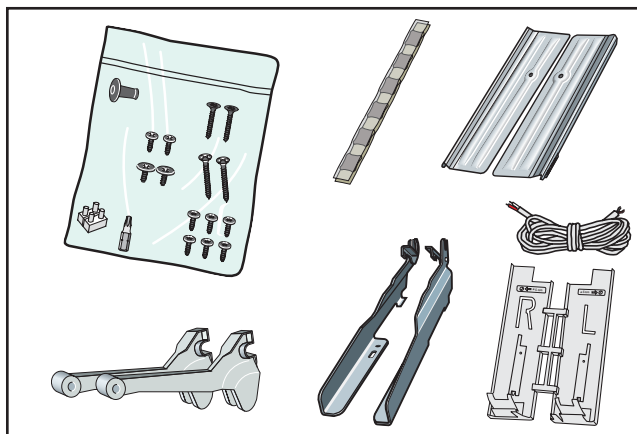
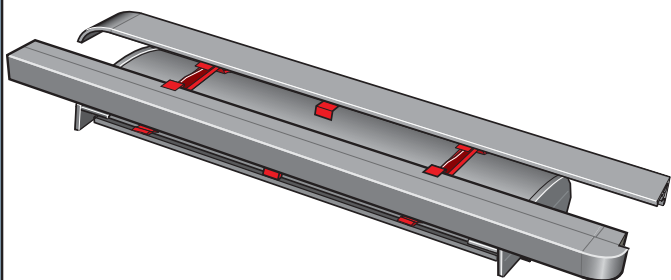
Nederlands: Verbind de kabel met het kroonsteenblokje. Zie de instructies voor bekabeling. Indien het dakvenster van een zwarte afdekkap/lijst en/of aansluitdoos was voorzien, deze beide weer herbevestigen.

Italiano: Collegare il cavo alla morsettiera. Vedere istruzioni del cavo: se la finestra era dotata di profilo nero e/o scatola di connessione, fissarli nuovamente.

Español: Conecte el cable al conector. Vea las instrucciones del cableado. Si la ventana tenía un perfil negro, y/o una caja de conexiones, vuelva a colocar el perfil/caja de conexiones nuevamente.

Contents • Inhalt • Composants • Indhold
Inhoud • Contenido • Contenido

 24 V 



English: To ensure correct function and safe operation of the product, it is important to follow these instructions precisely. Keep the instructions for future reference and hand them over to any new user. This product has been designed for the use with genuine VELUX control units. The connection to other control units may cause damage or malfunction.

Deutsch: Um eine korrekte Funktion und sichere Bedienung des Produkts gewährleisten zu können, müssen die Hinweise dieser Anleitung unbedingt beachtet werden! Bitte bewahren Sie diese Anleitung für eine spätere Verwendung auf und geben sie ggf. an den neuen Benutzer weiter. Dieses Produkt ist für den Gebrauch mit original VELUX Steuereinheiten konstruiert. Der Anschluss an andere Steuereinheiten kann Schäden oder Funktionsstörungen verursachen.

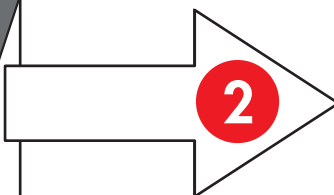
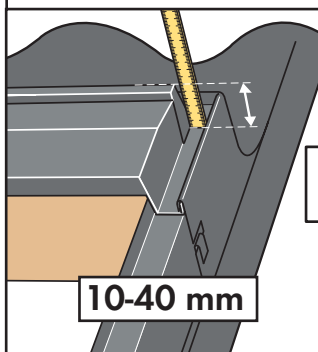
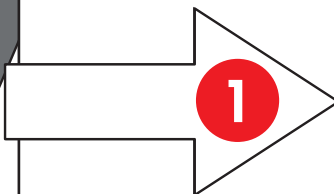
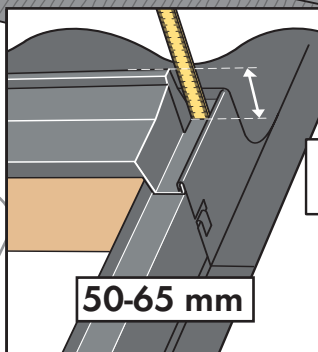
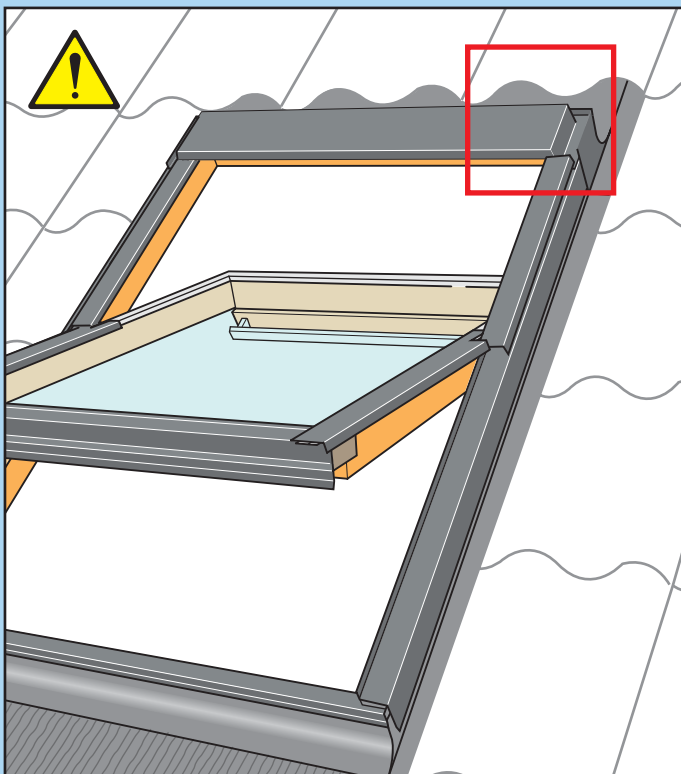
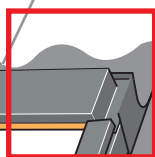
Français : Pour un fonctionnement correct et une manœuvre sûre du produit, il est important de suivre attentivement cette notice. Conserver la notice pour un éventuel besoin ultérieur et le remettre à tout nouvel utilisateur. Ce produit a été conçu pour fonctionner avec des commandes électriques de marque VELUX. Toute connexion à des commandes électriques d'une autre marque peut endommager le produit ou entraîner un dysfonctionnement.

Dansk: For at opnå korrekt funktion og sikker betjening af produktet er det vigtigt at følge denne vejledning nøje. Gem vejledningen til senere brug og giv den videre til evt. ny bruger. Dette produkt er konstrueret til brug sammen med originale VELUX styreenheder. Tilslutning til andre styreenheder kan medføre skader eller funktionssvigt.

Nederlands: Om zeker te zijn van een goede werking en een veilige bediening van het product, is het belangrijk om deze instructies nauwkeurig uit te voeren. Bewaar de instructies voor later gebruik en geef hem door aan iedere nieuwe gebruiker. Dit product is ontwikkeld om aan te sluiten op VELUX bedieningssystemen. Aansluiting op andere bedieningssystemen kan leiden tot beschadiging of minder goed functioneren van het product.

Italiano: Per ottenere una corretta funzionalità e sicurezza nell'azionamento del prodotto, è importante seguire attentamente queste istruzioni. Conservare le istruzioni per un eventuale successivo utilizzo e consegnarle ad ogni nuovo utilizzatore. Questo prodotto è stato realizzato per essere usato con unità di controllo originali VELUX. Il collegamento ad altre unità di controllo può provocare danni o malfunzionamenti.

Español: Para garantizar un funcionamiento correcto y seguro del producto, es importante seguir estas instrucciones cuidadosamente. Conserve las instrucciones para su uso posterior y entréguelas al consumidor final. Este producto ha sido diseñado para ser usado con las unidades de control VELUX. Su conexión a otras unidades de control puede causar averías ó funcionamiento incorrecto.



English: Determine height of top cover:

50-65 mm: Go to ill. 1.

10-40 mm: Go to ill. 2.

Deutsch: Höhe des Markisenkastens ermitteln:

50-65 mm: Ab Abb. 1 fortsetzen.

10-40 mm: Direkt zur Abb. 2 weitergehen.

Français : Mesurer la hauteur du capot de la fenêtre :

50-65 mm : suivre le schéma 1.

10-40 mm : aller au schéma 2.

Dansk: Fastlæg højden på topkassen:

50-65 mm: Fortsæt fra ill. 1.

10-40 mm: Gå direkte til ill. 2.

Nederlands: Bepaal de hoogte van de afdekkap:

50-65 mm: Volg ill. 1.

10-40 mm: Volg ill. 2.

Italiano: Determinare l'altezza del rivestimento superiore:

50-65 mm: prosegui dall'illustrazione 1.

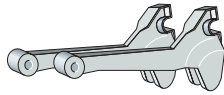
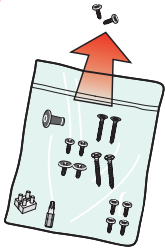
10-40 mm: prosegui dall'illustrazione 2.

Español: Mida la altura del perfil superior:

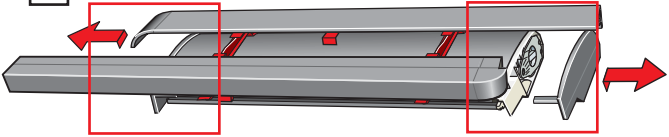
50-65 mm: Vaya a la figura 1.

10-40 mm: Vaya a la figura 2.

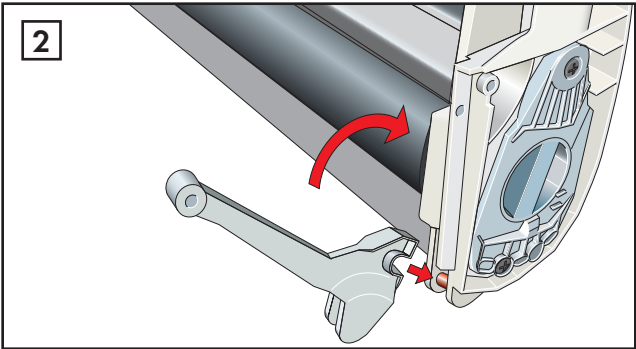
1



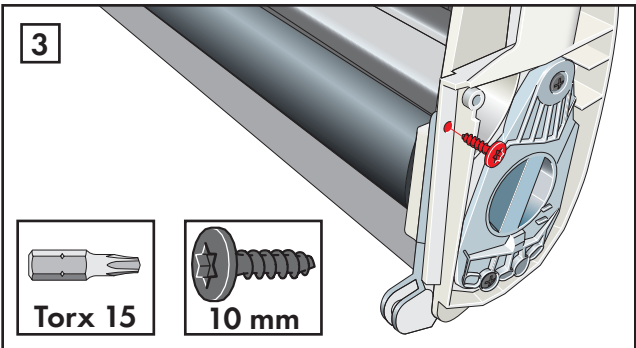
1



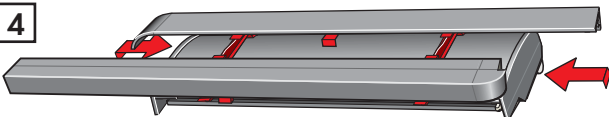
2



3



4



English: Remove end covers from both sides (1). Place adapter on axle and turn into position (2). Fix adapter with screw supplied (3). Refit end covers (4).

Deutsch: Endbleche in beiden Seiten entfernen (1). Adapter auf die Achse einsetzen und in Position drehen (2). Adapter mit Schraube befestigen (3). Endbleche wieder montieren (4).

Français : Retirer les abouts des deux côtés (1). Placer un adaptateur sur l'axe et le tourner en position (2). Fixer l'adaptateur avec une vis (3). Replacer les abouts (4).

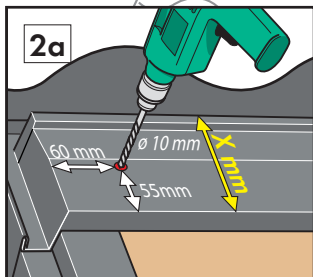
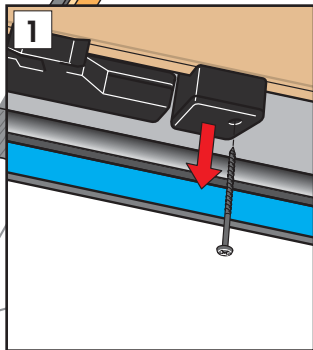
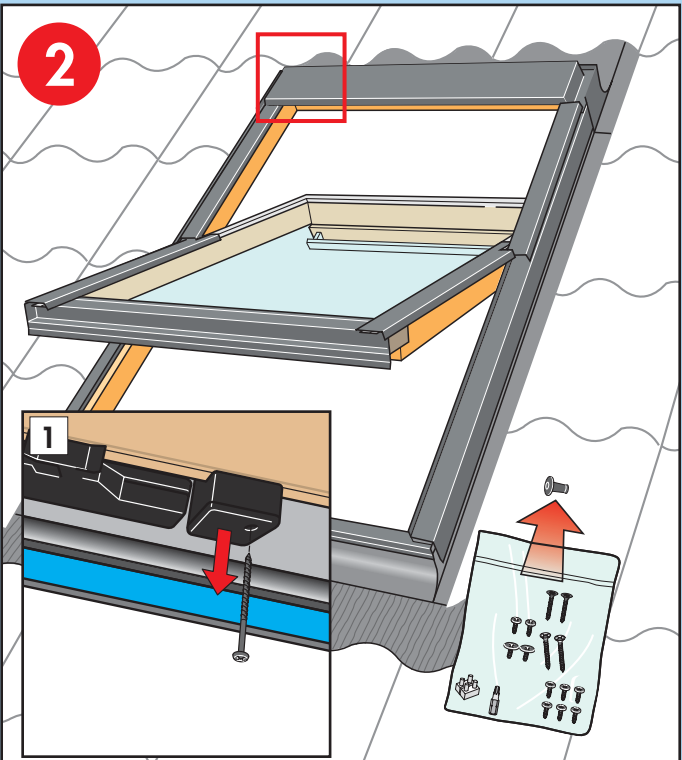
Dansk: Endekapsler afmonteres i begge sider (1). Adapter sættes ind på aksel og drejes på plads (2). Adapter fastgøres med skrue (3). Endekapsler monteres igen (4).

Nederlands: Verwijder de eind stukken aan beide kanten (1). Plaats het overgangsstuk op de as en draai het in de juiste positie (2). Zet het overgangsstuk met schroeven vast (3). Plaats de eind stukken weer terug (4).

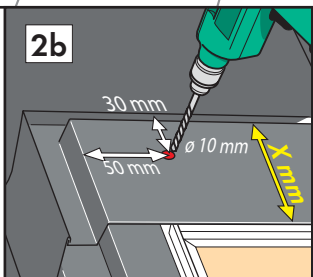
Italiano: Rimuovere i coperchi laterali della tenda (1). Collocare l'adattatore sull'asse e girarlo in posizione (2). Fissare l'adattatore con le viti (3). Fissare nuovamente i coperchi laterali (4).

Español: Desmonte las tapas laterales de ambos lados (1). Ponga el adaptador en el eje y gire a su posición (2). Fije el adaptador con su tornillo (3). Vuelva a colocar las tapas (4).

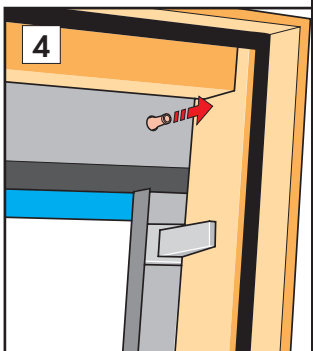
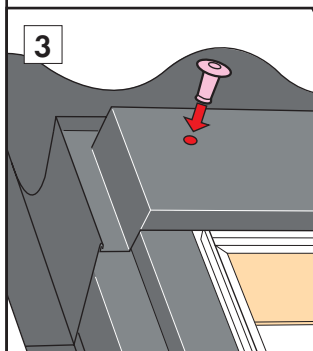
2



X = 110-140 mm



X = 60-70 mm



English: If the window has been fitted with a connection box, remove it temporarily (1). Position of hole depends on the width **X** of the top cover. Determine the width and drill hole (2a, 2b). Fit rubber grommet (3). Pull grommet through from the inside (4).

Deutsch: Falls das Fenster mit einer Anschlussdose versehen ist, diese vorübergehend entfernen (1). Die Platzierung des Loches hängt von der Breite **X** des Markisenkastens ab. Die Breite ermitteln und Loch bohren (2a, 2b). Gummidichtung anbringen (3) und nach innen durchziehen (4).

Français : Si la fenêtre est équipée d'un boîtier de connexion, le retirer temporairement (1). La position du trou à réaliser dépend de la largeur **X** du capot. Mesurer sa largeur et percer le trou (2a, 2b). Mettre en place le joint passe-fil en caoutchouc (3). Bien tirer ce joint de l'intérieur (4).

Dansk: Hvis vinduet er forsynet med en tilslutningsboks afmonteres denne midlertidigt (1). Placering af hul er afhængig af topkassens bredde **X**. Bredden fastlægges og hul bores (2a, 2b). Gummipakningen sættes i (3). Træk i gummipakningen fra indersiden (4).

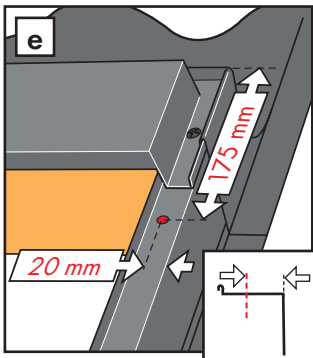
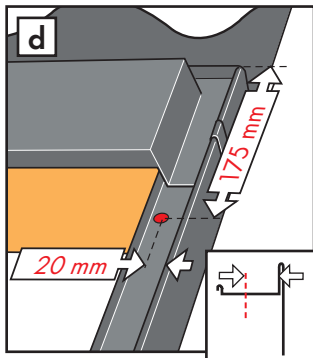
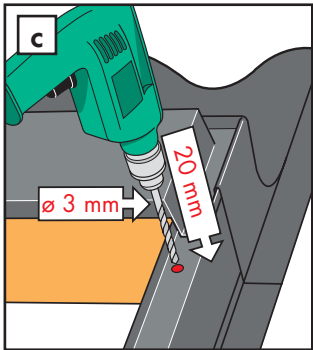
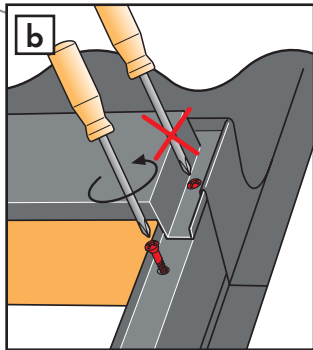
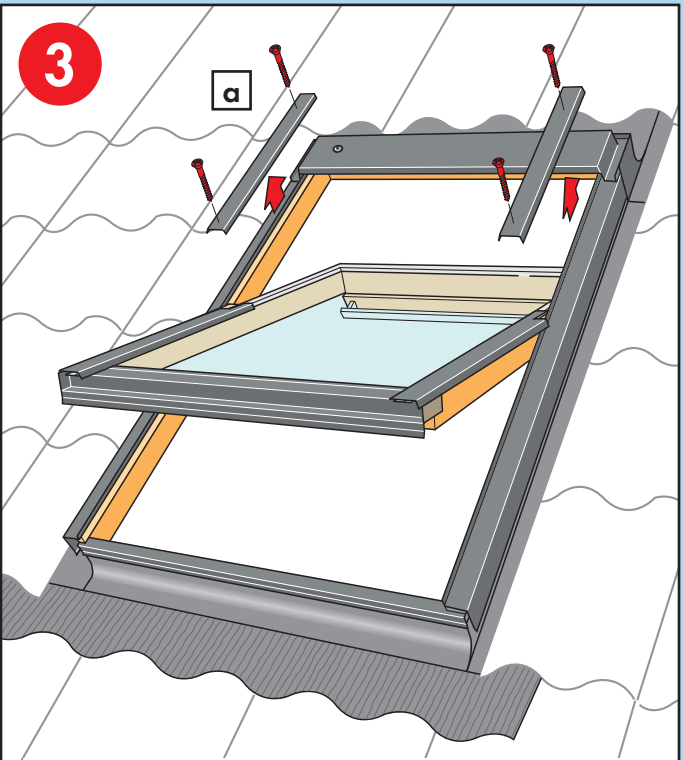
Nederlands: Indien het dakvenster van een aansluitdoos is voorzien, verwijder deze dan tijdelijk (1). De positie van het gat is afhankelijk van de breedte **X** van de afdekkap. Bepaal de breedte en boor het gat (2a, 2b). Plaats hierin het rubberen dopje (3). Trek het dopje vanaf de binnenzijde op zijn plaats (4).

Italiano: Se la finestra è dotata di una scatola di connessione, rimuoverla temporaneamente (1). La posizione del foro dipende dall'altezza **X** del rivestimento superiore. Determinare l'altezza del foro e forare (2a, 2b). Inserire il tappino di gomma nel foro praticato (3) Tirare il tappino di gomma dall'interno (4).

Español: Si la ventana tiene una caja de conexiones, desmóntela provisionalmente (1). La posición del orificio depende del ancho **X** del perfil superior. Mida el ancho y haga el taladro (2a, 2b). Fije la junta de goma (3), tirando desde el interior (4).

3

a



English: Remove covers indicated temporarily (a). If there is a screw, remove it (b). If there is a mark at the top instead of a screw, drill hole through mark (c). If there is neither screw nor hole, measure position of hole. The position of the hole depends on whether the side frame cover has an upturned edge or not (d, e). If d or e has been chosen, subsequently drill hole as shown in c.

Deutsch: Dargestellte Abdeckbleche vorübergehend entfernen (a). Sollte oben eine Schraube vorhanden sein, Schraube entfernen (b). Sollte oben eine Markierung statt einer Schraube vorhanden sein, Loch durch die Markierung bohren (c). Sollte weder eine Schraube noch ein Loch vorhanden sein, Platzierung des Loches ermitteln. Platzierung des Loches hängt davon ab, ob das seitliche Blendrahmen-Abdeckblech eine Aufkantung hat (d, e). Falls d oder e gewählt worden ist, anschließend Loch bohren wie in c gezeigt.

Français : Retirer temporairement les profilés indiqués. S'il y a une vis, la retirer (b). S'il y a une marque en partie haute à la place d'une vis, percer un trou au travers de la marque (c). S'il n'y a ni vis ni marque, déterminer la position du trou à réaliser. Sa position dépend du profilé latéral du dormant, s'il a un bord tourné vers le haut ou non (d, e). Si cela correspond à d ou e, percer le trou comme indiqué en c.

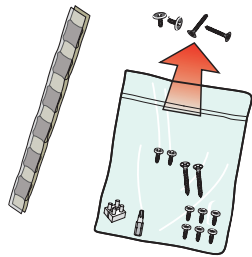
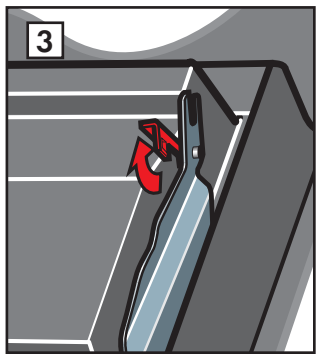
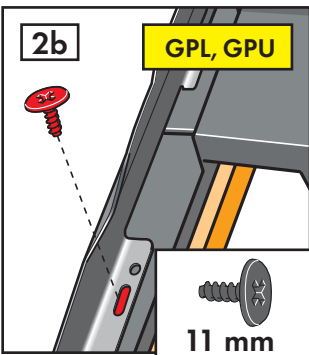
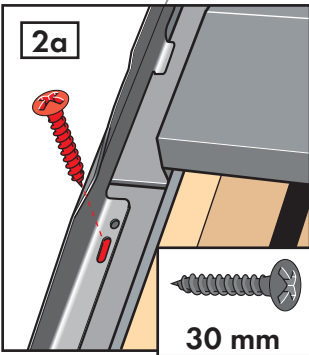
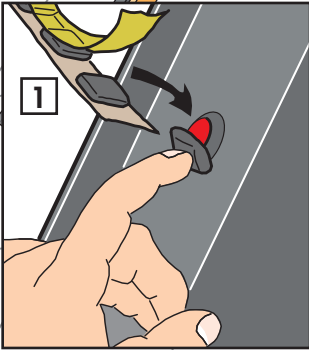
Dansk: Viste beklædningsdele afmonteres midlertidigt (a). Hvis der sidder en skrue, fjernes denne (b). Hvis der i stedet for en skrue er et mærke foroven, bores et hul gennem mærket (c). Er der hverken skrue eller mærke, udmåles placering af hul. Hullets placering er afhængig af, om sidekarmbeklædningen har en opkant eller ej (d, e). Hvis d eller e er valgt, bores efterfølgende hul som vist i c.

Nederlands: Verwijder tijdelijk de aangegeven afdeklijsten (a). Als er een schroef zit, verwijder deze (b). Indien er een markering in plaats van een schroef zit, boor dan een gat op de gemarkeerde plaats (c). Als er geen schroef of markering zit, meet dan de juiste positie op. De positie van het gat hangt af van het feit of de zijafdeklijst een opstaande rand heeft of niet (d, e). Wanneer gekozen is voor d of e boor dan het gat zoals getoond bij c.

Italiano: Togliere temporaneamente i rivestimenti indicati (a). Se c'è una vite, rimuoverla (b). Se c'è un segno sulla parte superiore anziché la vite, forare in corrispondenza del segno (c). Se non c'è né vite, né segno, misurare la posizione del foro. La posizione del foro dipende dal fatto che la cornice del rivestimento laterale abbia un angolo rivolto verso l'alto (d, e). Se sono stati scelti d ed e forare di conseguenza come illustrato in figura c.

Español: Desmante los perfiles indicados, provisionalmente (a). Si hubiera un tornillo, desmóntelo (b). Si hubiera una marca en la parte superior, en vez de un tornillo, haga un taladro (c). Si no hubiera tornillo ni orificio, mida la posición del orificio. La posición del orificio depende de que el perfil lateral tenga un borde vuelto hacia arriba o no (d, e). Si ha seleccionado d ó e haga el orificio como se indica en c.

4



English: Place sealant on **all** screw holes (1). Fix top brackets with 30 mm screws supplied in slot (2a). GPL/GPU: Use 11 mm screw (2b). Lift up locking brackets (3).

Deutsch: Dichtungsmaterial auf **alle** Schraubenlöcher kleben (1). Obere Markisenbeschläge mit je einer 30 mm Schraube in einem Langloch befestigen (2a). GPL/GPU: 11 mm Schraube verwenden (2b). Verschlussbeschläge heben (3).

Français : Mettre une pastille de mastic sur **chaque** trou de vis (1). Fixer les pattes hautes du store avec les vis de 30 mm dans les trous oblongs (2a). GPL/GPU : utiliser les vis de 11 mm (2b). Lever les bloqueurs latéraux (3).

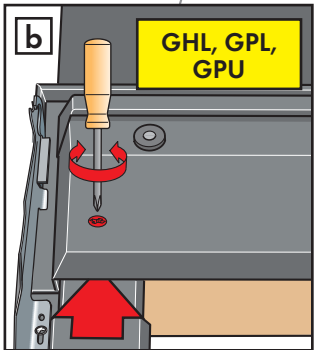
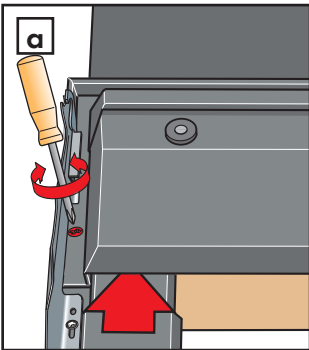
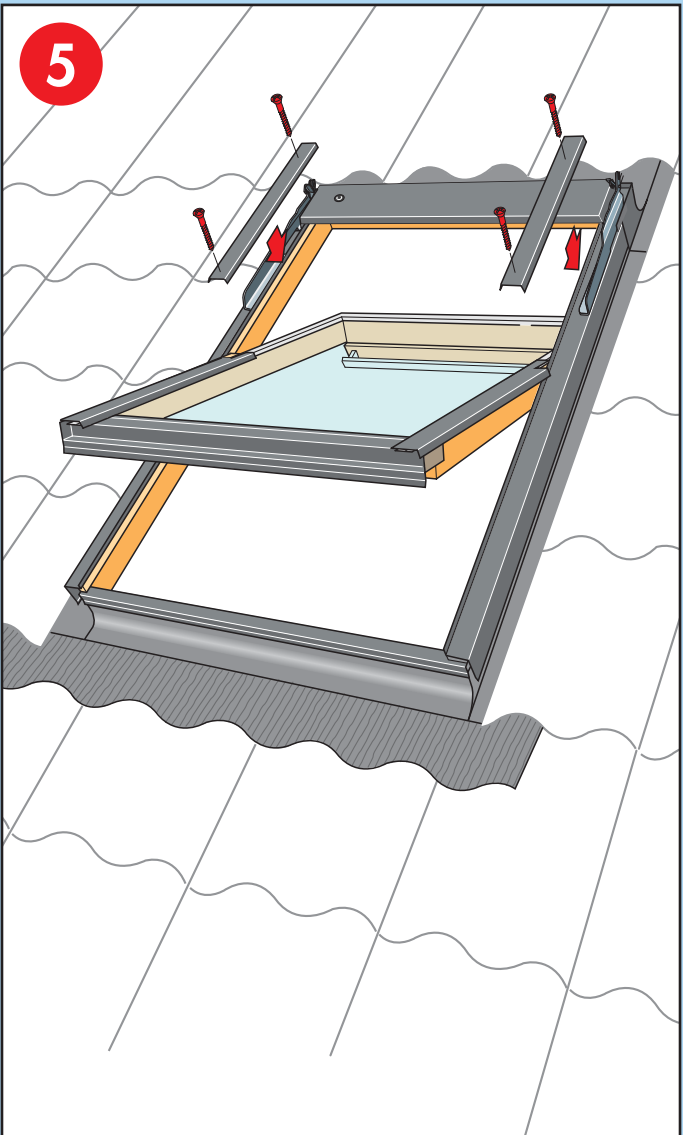
Dansk: Tætningsmateriale klæbes på **alle** skruehuller (1). Markisens øverste beslag fastgøres med 30 mm skruer i aflangt hul (2a). GPL/GPU: Anvend 11 mm skrue (2b). Låsebeslag løftes (3).

Nederlands: Breng het afdichtingsmateriaal aan op **alle** schroef-gaatjes (1). Plaats de bovensteunen van de buitenzonwering met 30 mm schroeven in het langwerpige gat (2a). Bij GPL/GPU dakvensters: gebruik schroeven van 11 mm (2b). Trek het slotje op de steunen omhoog (3).

Italiano: Inserire il sigillante in **tutti** i fori delle viti (1). Fissare le staffe superiori della tenda per esterno con le viti da 30 mm nei fori ovali (2a). GPL/GPU: utilizzare le viti da 11 mm (2b). Sollevare le staffe come illustrato in figura 3.

Español: Selle **todos** los orificios de los tornillos (1). Fije los soportes superiores del toldillo con los tornillos de 30 mm en la ranura (2a). GPL/GPU: Use los tornillos de 11 mm (2b). Levante los bloqueos de los soportes (3).

5



English: Loosen screws in top cover **(a)** or **(b)**. Fit window covers using existing screws. Re-tighten top cover screws.

Deutsch: Schrauben im Markisenkasten lockern **(a)** oder **(b)**. Fenster-Abdeckbleche mit vorhandenen Schrauben montieren. Schrauben im Markisenkasten wieder festziehen.

Français : Desserrer les vis de capot **(a)** ou **(b)**. Fixer les profilés courts du dormant en utilisant les vis d'origine. Resserrer les vis de capot.

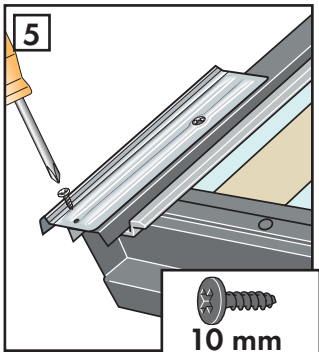
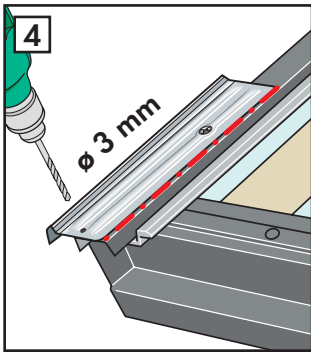
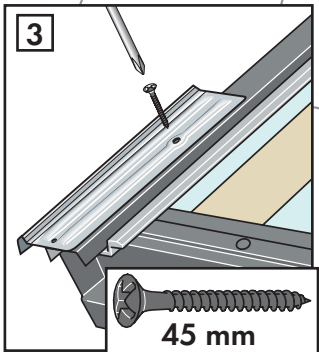
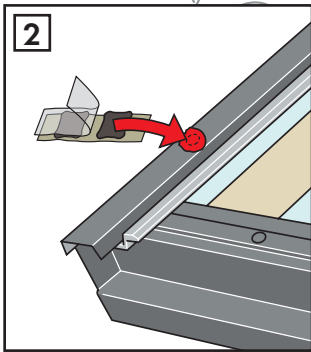
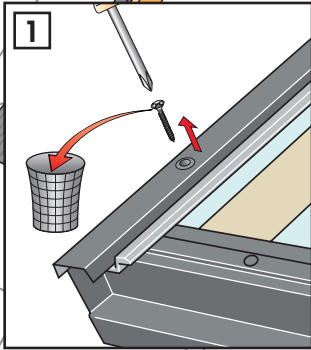
Dansk: Skruerne i topkassen løsnes **(a)** eller **(b)**. Vinduets beklædningsdele monteres med eksisterende skruer. Skruerne i topkassen spændes igen.

Nederlands: Draai de schroeven van de bovenste afdeklijst iets los **(a)** of **(b)**. Plaats de zij-afdeklijsten van het dakvenster met de bestaande schroeven. Draai de schroeven van de bovenste afdeklijst weer vast **(a)** of **(b)**.

Italiano: Allentare le viti del rivestimento superiore **(a)** o **(b)**. Reinstallare i rivestimenti della finestra utilizzando le viti esistenti. Riavvitare le viti precedentemente allentate.

Español: Afloje los tornillos del perfil superior **(a)** o **(b)**. Fije los perfiles de la ventana con sus tornillos. Vuelva a apretar los tornillos del perfil superior.

6



English: Remove and discard cover screws (1). Place sealant on screw holes (2). Fix bottom brackets with 45 mm screws supplied (3) and adjust so that they are parallel to the cover. Drill hole in cover through hole in bracket (4) and fix bracket with 10 mm screw supplied (5).

Deutsch: Blechschrauben entfernen (1). Dichtungsmaterial auf Schraubenlöcher kleben (2). Die unteren Beschläge mit 45 mm Schraube befestigen (3). Sicherstellen, dass Beschläge und Abdeckbleche parallel verlaufen. Loch im Abdeckblech durch Loch im Beschlag bohren (4) und Beschlag mit 10 mm Schraube befestigen (5).

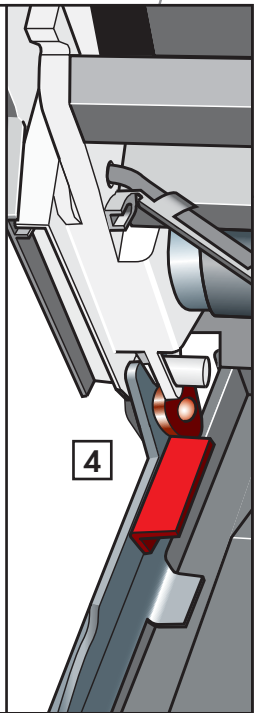
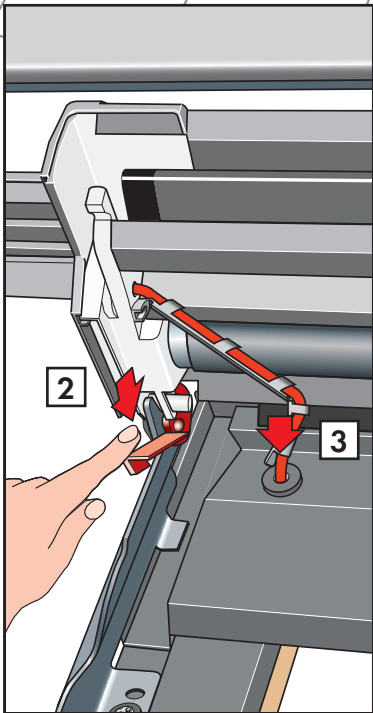
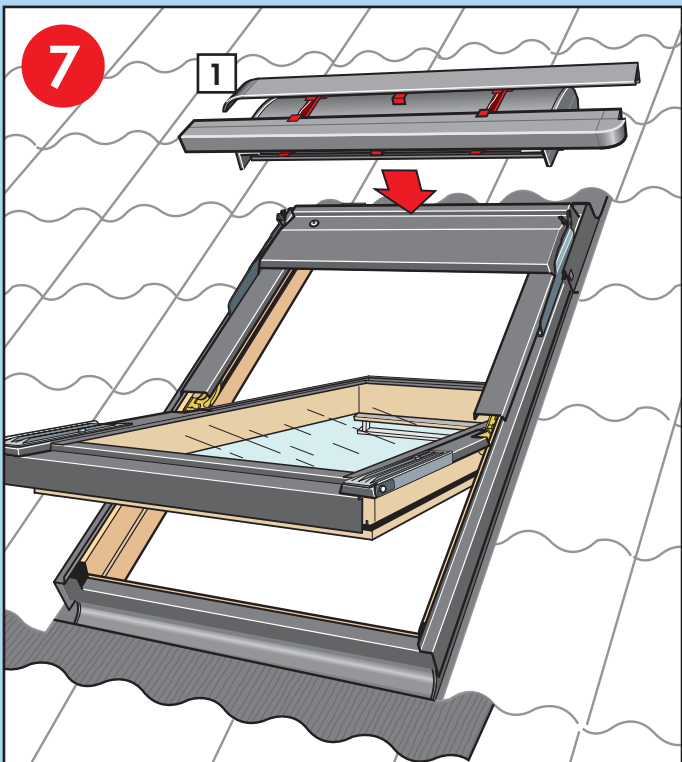
Français : Retirer et jeter les vis des profilés (1). Mettre une pastille de mastic sur chaque trou de vis (2). Fixer les pattes basses à l'aide d'une vis de 45 mm (3) et les positionner pour être bien parallèles aux profilés de recouvrement. Percer un trou dans le recouvrement au travers de celui de la patte (4) et fixer la patte avec la vis de 10 mm (5).

Dansk: Beklædningsskrueerne fjernes og smides væk (1). Tætningsmateriale klæbes på skruehullerne (2). De nederste beslag monteres med 45 mm skrue (3) og rettes op, så de ligger parallelt med beklædningen. Hul bores i beklædning gennem hul i beslag (4), og 10 mm skrue sættes i (5).

Nederlands: Verwijder de schroeven van de afdeklijsten en gooi deze weg (1). Breng het afdichtingsmateriaal aan op de schroefgaten (2). Plaats de onderste steunen met een 45 mm schroef in het bovenste schroefgat (3) en pas de steunen aan zodat ze parallel lopen met de zij-afdeklijst. Boor een gat in de afdeklijst door het gat in de steun (4) en zet de steunen vast met 10 mm schroeven in het onderste schroefgat (5).

Italiano: Togliere e scartare le viti del rivestimento (1). Inserire il sigillante nei fori delle viti (2). Fissare le staffe inferiori con delle viti da 45 mm (3) e aggiustarle in modo che siano parallele al rivestimento. Forare il rivestimento attraverso il foro presente nella parte bassa della staffa (4) e fissare le staffe con delle viti da 10 mm (5).

Español: Retire y elimine los tornillos de los perfiles (1). Selle los orificios de los tornillos (2). Fije los soportes inferiores con tornillos de 45 mm (3) y ajústelos hasta que queden paralelos al perfil. Haga un taladro en el perfil, a través del orificio del soporte (4) y fíjelo con un tornillo de 10 mm (5).



English: Position awning blind (1). Fit the awning blind into the bracket and lock it in place (2). Pull wire through grommet (3). Ensure that the locking bracket is pressed fully home (4).

Deutsch: Markise anbringen (1). Markise in den Beschlag einhängen und verschließen. Leitung durch die Gummidichtung nach innen führen (3). Der Verschlussbeschlag muss ganz heruntergedrückt werden (4).

Français : Positionner le store (1). Insérer le store dans ses pattes hautes et le verrouiller (2). Faire passer le câble au travers du joint passe-fil en caoutchouc (3). S'assurer que le bloqueur est bien pressé en position basse (4).

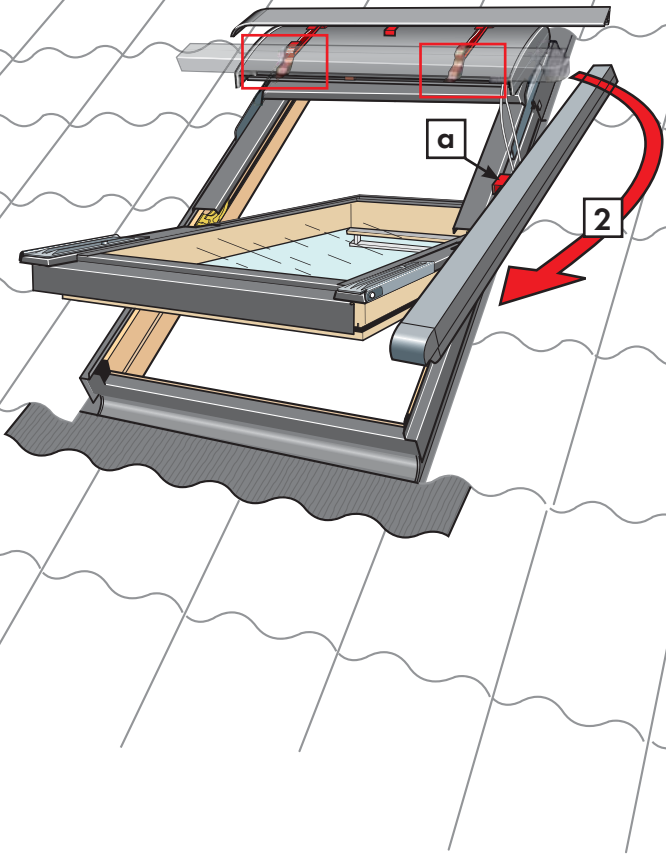
Dansk: Markise placeres (1). Markisen sættes ned i de øverste beslag og låses (2). Ledningen trækkes igennem gummipakningen (3). Sørg for, at låsebeslag er trykket helt ned (4).

Nederlands: Buitenzonwering plaatsen (1). Plaats de buitenzonwering op de steun en vergrendel deze (2). Trek de kabel door het rubberen dopje (3). Let er op dat het slot op de steun helemaal naar beneden wordt gedrukt (4).

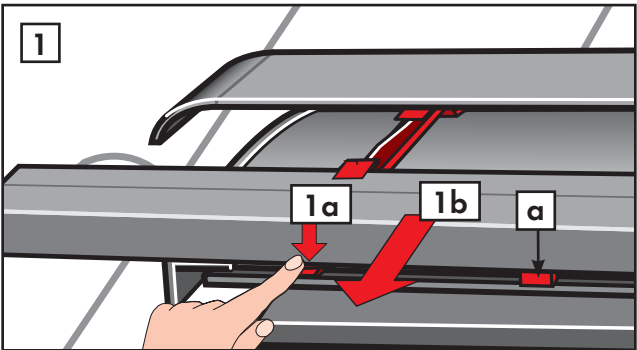
Italiano: Posizionare la tenda per esterno (1). Fissare la tenda per esterno nelle staffe e bloccarla (2). Passare il cavo attraverso il tappino di gomma (3). Assicurarsi che la staffa di fissaggio sia ben posizionata (4).

Español: Prepare el toldillo (1). Fíjelo en el soporte y baje el bloqueo (2). Tire del cable a través de la junta (3). Asegúrese de que los bloques están bajados (4).

8



1



English: Disengage the right hand channel from the transit brackets (1), turn and hold parallel to right hand side frame (2). Do **not** remove the transit device (a) at this stage.

Deutsch: Die erste seitliche Führungsschiene aus den Transportbeschlägen (1) herauslösen und vor dem Markisenkasten anbringen (2). Transportsicherung (a) zu diesem Zeitpunkt **nicht** entfernen.

Français : Dégager la première glissière latérale des clips de transport (1) et la maintenir au niveau du capot (2). **Ne pas** retirer à ce stade le système de maintien pour transport (a).

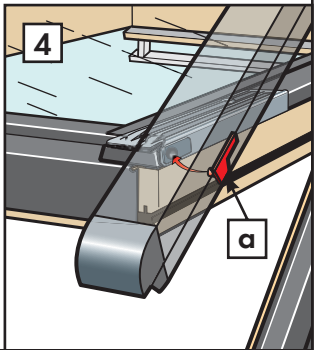
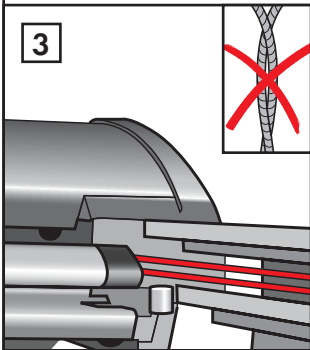
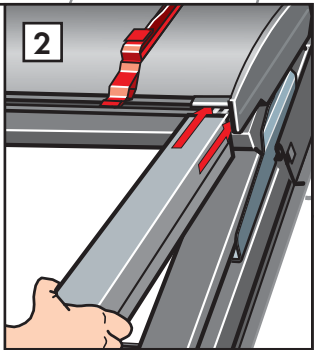
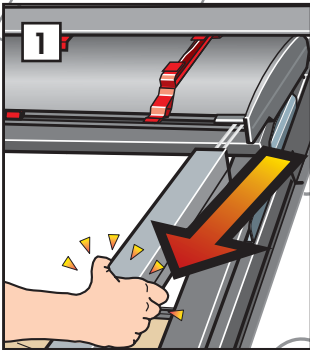
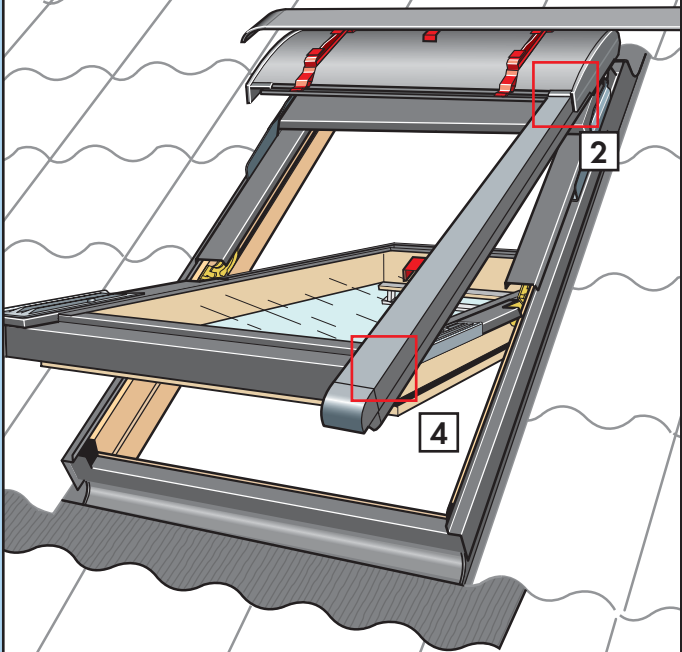
Dansk: Den første sideskinne frigøres fra transportbeslagene (1) og anbringes ud for topkassen (2). Transportsikring (a) må **ikke** fjernes på dette tidspunkt.

Nederlands: Maak het eerste zij-paneel los van de tijdelijke steunen (1) en plaats hem waterpas met de bovenste cassette (2). Verwijder het transport instrument op dit moment nog **niet** (a).

Italiano: Liberare la prima guida laterale dalla staffa come illustrato in figura (1) e posizionarla a livello del rivestimento superiore (2). In questa fase **non** rimuovere il pezzo in plastica rosso (a).

Español: Desenganche el primer carril de las fijaciones de transporte (1) y colóquelo al mismo nivel que el perfil superior (a). **No** desmonte las fijaciones de transporte todavía (a).

9



English: Pull side channel downwards (1). **It is necessary to pull the side channel hard.** Lift the awning top cover and slide the side channel straight into the groove in the top cover (2). Ensure that the cords do not cross each other and that they are positioned in the top cover (3). Snap sliding device (a) onto the bottom bracket (4).

Deutsch: Seitliche Führungsschiene nach unten ziehen (1). **Es ist notwendig die seitliche Führungsschiene mit Kraft zu ziehen.** Den Markisenkasten heben und die seitliche Führungsschiene gerade in die Nut des Markisenkastens einführen (2). Die Schnüre dürfen sich nicht kreuzen und müssen in der seitlichen Führungsschiene platziert werden (3). Den Gleitschuh (a) in den unteren Beschlag einrasten (4).

Français : Tirer vers le bas la glissière latérale (1). **Il est nécessaire de tirer fort.** Relever le capot et insérer la glissière droit dans la rainure du capot (2). S'assurer que les cordons ne se croisent pas et qu'ils soient bien placés dans le capot (3). Cliquer la glissière (a) sur la patte de fixation basse (4).

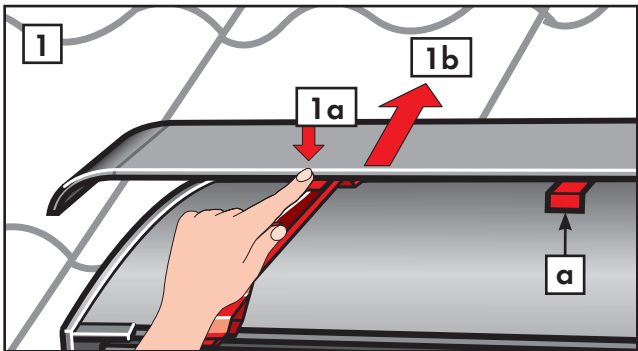
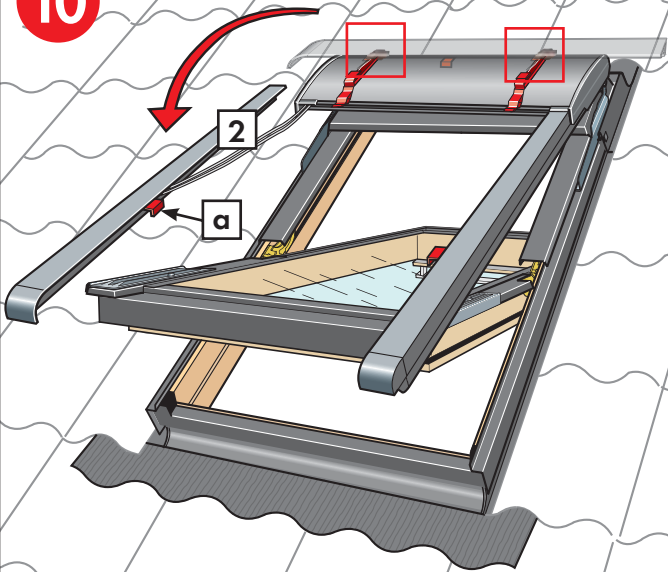
Dansk: Sideskinne trækkes nedefter (1). **Det er nødvendigt at trække hårdt i sideskinnen.** Topkassen løftes, og sideskinnen føres lige ind i sporet i topkassen (2). Sørg for, at snorene ikke krydser hinanden, og at de er placeret inde i sideskinnen (3). Glider (a) klikkes ind i det nederste beslag (4).

Nederlands: Trek het zij-paneel neer beneden (1). **Het is nodig om hard aan het zij-paneel te trekken.** Til de cassette omhoog en schuif het zij-paneel recht in de groef van de cassette (2). Zorg ervoor dat de koorden elkaar niet kruisen en dat ze in de cassette waterpas lopen (3). Klik het glij instrument (a) over de onderste steun.

Italiano: Tirare le guide laterali verso il basso (1). **E' necessario tirare con forza.** Sollevare il rivestimento superiore e inserire le guide laterali all'interno di esso come indicato nella figura (2) e (3) far scattare il dispositivo di scorrimento (a) sulla staffa inferiore (4).

Español: Tire hacia abajo del carril (1). **Es necesario hacerlo con fuerza.** Suba el perfil superior y deslice el carril recto en la ranura del perfil (2). Asegúrese de que los cordones no quedan retorcidos y que están colocados en el perfil superior (3). Enganche el sistema deslizante (a) en el soporte inferior (4).

10



English: Disengage the left hand channel from the transit brackets (1), turn and hold parallel to left hand side frame (2). Do **not** remove the transit device (a) at this stage.

Deutsch: Die zweite seitliche Führungsschiene aus den Transportbeschlägen (1) herauslösen und vor dem Markisenkasten anbringen (2). Transportsicherung (a) zu diesem Zeitpunkt **nicht** entfernen.

Français : Dégager la seconde glissière latérale des clips de transport (1) et la maintenir au niveau du capot (2). **Ne pas** retirer à ce stade le système de maintien pour transport (a).

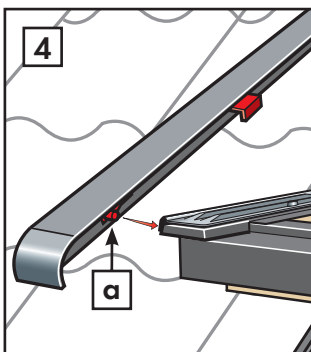
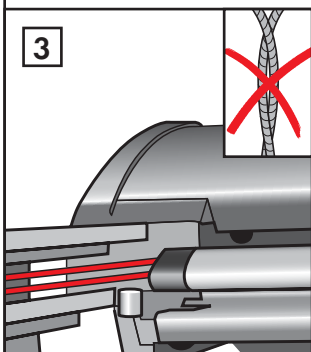
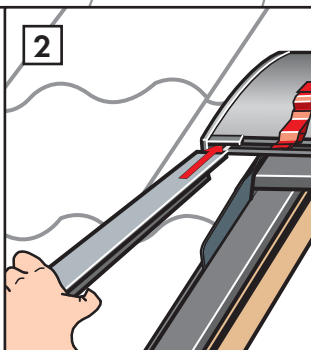
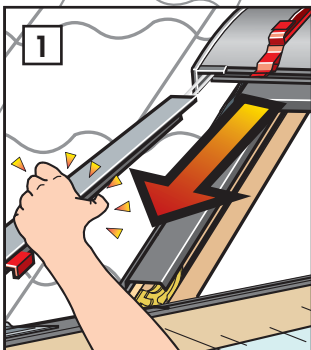
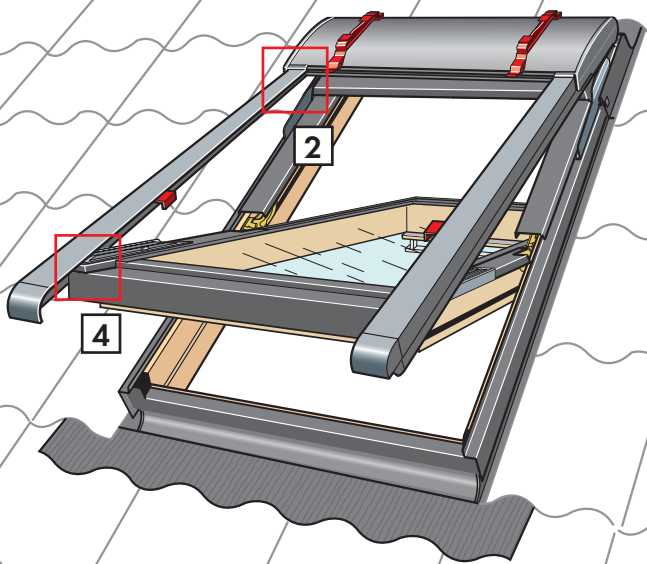
Dansk: Den anden sideskinne frigøres fra transportbeslagene (1) og anbringes ud for topkassen (2). Transportsikring (a) må **ikke** fjernes på dette tidspunkt.

Nederlands: Maak het tweede zij-paneel los van de tijdelijke steunen (1) en plaats hem waterpas met de bovenste cassette (2). Verwijder het transport instrument op dit moment nog **niet** (a).

Italiano: Liberare la seconda guida laterale dalla staffa (1) e posizionarla a livello del rivestimento superiore (2). In questa fase **non** rimuovere il dispositivo provvisorio (a).

Español: Desenganche el segundo carril de las fijaciones de transporte (1) y colóquelo al mismo nivel que el perfil superior (a). **No** desmonte las fijaciones de transporte todavía (a).

11



English: Pull side channel downwards (1). **It is necessary to pull the side channel hard.** Lift the awning top cover and slide the side channel straight into the groove in the top cover (2). Ensure that the cords do not cross each other and that they are positioned in the top cover (3). Snap sliding device (a) onto the bottom bracket (4).

Deutsch: Seitliche Führungsschiene nach unten ziehen (1). **Es ist notwendig die seitliche Führungsschiene mit Kraft zu ziehen.** Den Markisenkasten heben und die seitliche Führungsschiene gerade in die Nut des Markisenkastens einführen (2). Die Schnüre dürfen sich nicht kreuzen und müssen in der seitlichen Führungsschiene platziert werden (3). Den Gleitschuh (a) in den unteren Beschlag einrasten (4).

Français : Tirer vers le bas la glissière latérale (1). **Il est nécessaire de tirer fort.** Relever le capot et insérer la glissière droit dans la rainure du capot (2). S'assurer que les cordons ne se croisent pas et qu'ils soient bien placés dans le capot (3). Cliquer la glissière (a) sur la patte de fixation basse (4).

Dansk: Sideskinne trækkes nedefter (1). **Det er nødvendigt at trække hårdt i sideskinnen.** Topkassen løftes, og sideskinnen føres lige ind i sporet i topkassen (2). Sørg for, at snorene ikke krydser hinanden, og at de er placeret inde i sideskinnen (3). Glider (a) klikkes ind i det nederste beslag (4).

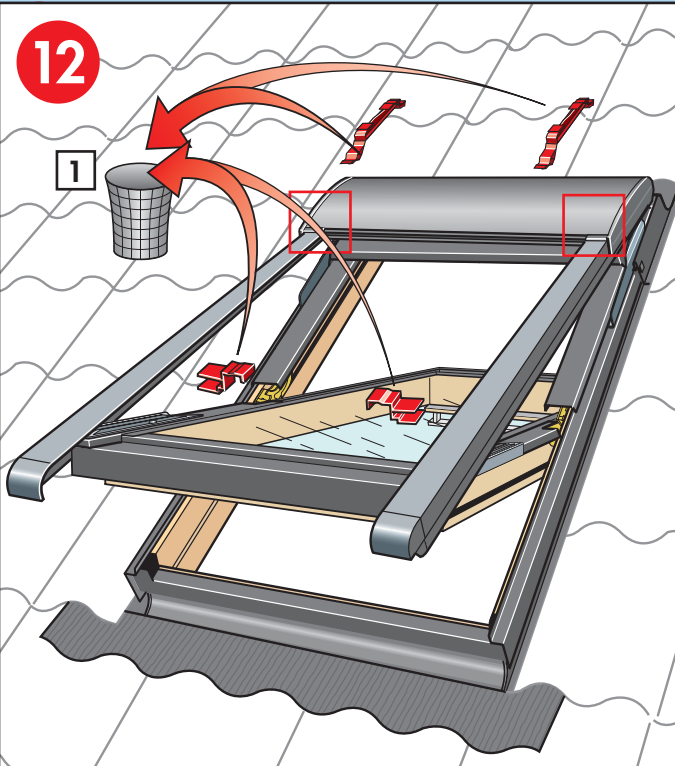
Nederlands: Trek het zij-paneel neer beneden (1). **Het is nodig om hard aan het zij-paneel te trekken.** Til de cassette omhoog en schuif het zij-paneel recht in de groef van de cassette (2). Zorg ervoor dat de koorden elkaar niet kruisen en dat ze in de cassette waterpas lopen (3). Klik het glij instrument (a) over de onderste steun.

Italiano: Tirare le guide laterali verso il basso (1). **E' necessario tirare con forza.** Sollevare il rivestimento superiore e inserire le guide laterali all'interno di esso come indicato nella figura (2) e (3) far scattare il dispositivo di scorrimento (a) sulla staffa inferiore (4).

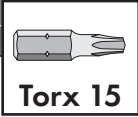
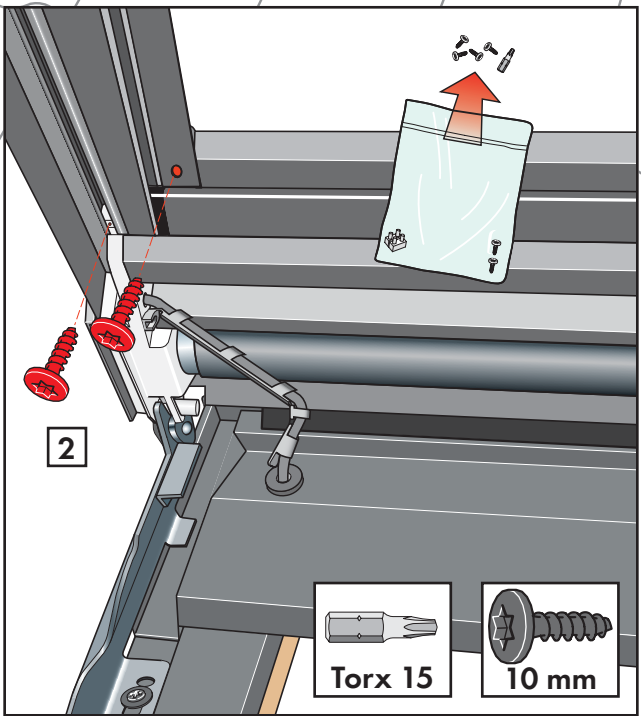
Español: Tire hacia abajo del carril (1). **Es necesario hacerlo con fuerza.** Suba el perfil superior y deslice el carril recto en la ranura del perfil (2). Asegúrese de que los cordones no quedan retorcidos y que están colocados en el perfil superior (3). Enganche el sistema deslizante (a) en el soporte inferior (4).

12

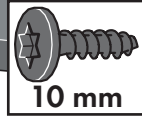
1



2



Torx 15



10 mm

English: Remove and discard transit straps and devices (1). Fix side channels with screws supplied (2).

Deutsch: Transportbeschlage und -sicherungen entfernen (1). Seitliche Fuhrungsschienen mit den mitgelieferten Schrauben befestigen (2).

Franais : Retirer et jeter les elements du systeme de maintien au transport (1). Fixer les glisseres avec les vis fournies (2).

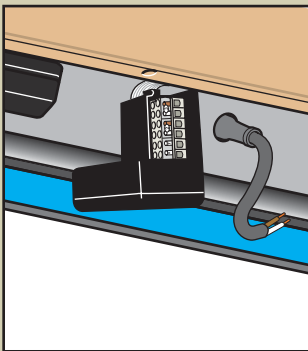
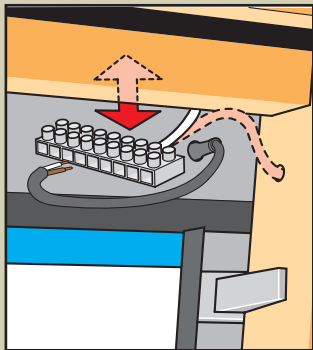
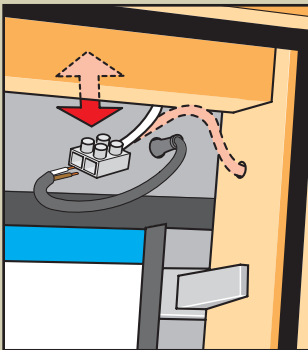
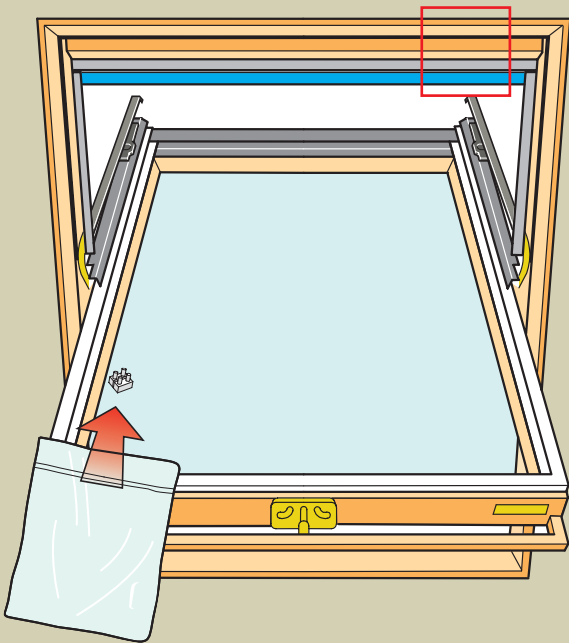
Dansk: Transportbeslag og transportsikringer fjernes og smides vek (1). Sideskinnerne fastgores med vedlagte skruer (2).

Nederlands: Verwijder de tijdelijke transport steunen en gooi deze weg (1). Bevestig de zij-panelen met de meegeleverde schroeven (2).

Italiano: Togliere e scartare i dispositivi provvisori di plastica rossi (1). Fissare le guide laterali con le viti fornite (2).

Espaol: Retire y elimine fijaciones y cintas de transporte (1). Fije los carriles laterales con sus tornillos (2).

13



English: Connect wire to terminal block. See instructions for wiring. If the window was fitted with a black connection box, refit box.

Deutsch: Leitungen in der Lüsterklemme verbinden. Siehe Anleitung für Leitungsführung. Falls das Fenster im Markisenkasten mit einer schwarzen Anschlussdose versehen war, diese wieder montieren.

Français : Connecter le câble au domino. Voir la notice du câblage concerné. Si la fenêtre était équipée d'un boîtier de connexion noir, la remettre en place.

Dansk: Ledningen tilsluttes klemrækken. Se vejledningen for ledningsføring. Hvis vinduet var forsynet med en sort tilslutningsboks, monteres denne igen.

Nederlands: Verbind de kabel met het kroonsteenblokje. Zie de instructies voor bekabeling. Indien het dakvenster van een zwarte aansluitdoos was voorzien, deze weer herbevestigen.

Italiano: Collegare il cavo alla morsettiera. Vedere istruzioni del cavo: se la finestra era dotata di scatola di connessione nera, fissarla nuovamente.

Español: Conecte el cable al conector. Vea las instrucciones del cableado. Si la ventana tenía una caja de conexiones negra, vuelva a colocarla nuevamente.

English: Important information

- Do not operate the product if repair or adjustment is required.
- Before operating ensure that the product can be and is operated without risk of damage to property or injury to people or animals.
- Disconnect from the mains supply before carrying out any maintenance or service work and ensure that it cannot be reconnected unintentionally during this time.
- This product has been designed for use with genuine VELUX products. The connection to other products may cause damage or malfunction.
- If installed and used correctly, the product requires a minimal amount of maintenance only. It may be cleaned with a soft, damp cloth.
- Children must not be allowed to play with the product, and remote controls should be kept out of reach of children.
- The noise level of the product under operation is less than 51 dB(A).
- Electrical products must be disposed of in conformity with national regulations for electronic waste and not with usual household waste.
- The packaging can be disposed of with usual household waste.
- If you have any technical questions, please contact VELUX, see telephone list.

Deutsch: Wichtige Informationen

- Das Produkt nicht bedienen, falls Reparatur-/Servicearbeiten erforderlich sind!
- Das Produkt sollte nur dann bedient werden, wenn der Benutzer sich vergewissert hat, dass dies ohne Risiko für Personen, Tiere oder Gegenstände erfolgen kann.
- Bei Wartung und Service des Produkts zuerst die Netzspannung ausschalten und sicherstellen, dass diese nicht unabsichtlich wieder eingeschaltet werden kann.
- Dieses Produkt ist für den Gebrauch mit original VELUX Produkten konstruiert. Der Anschluss an andere Produkte kann Schäden oder Funktionsstörungen verursachen.
- Bei richtiger Montage und Bedienung ist das Produkt fast wartungsfrei. Es kann mit einem weichen, feuchten Tuch gereinigt werden.
- Kinder dürfen nicht mit dem Produkt spielen, und Fernbedienungen sollten nicht in die Hände von Kindern gelangen!
- Der Geräuschpegel liegt während des Betriebes unter 51 dB(A).
- Elektrische Produkte sind nach nationalen Bestimmungen als elektronischer Müll zu entsorgen und dürfen nicht in den Hausmüll gelangen.
- Die Verpackung kann mit dem Hausmüll entsorgt werden.
- Bei eventuellen technischen Fragen wenden Sie sich bitte an VELUX, siehe Telefonliste.

Français : Information importante

- Ne pas manœuvrer le produit si une réparation ou un réglage est nécessaire.
- S'assurer que le produit peut être manœuvré sans risques de dommages à des biens ou de blessure vis-à-vis des personnes ou à des animaux.
- Avant toute vérification ou entretien du produit débrancher l'alimentation. S'assurer que l'on ne puisse pas rebrancher l'alimentation par inadvertance.
- Ce produit a été conçu pour fonctionner avec des produits de marque VELUX. Toute connexion à des produits d'une autre marque peut endommager le produit ou entraîner un dysfonctionnement.
- Installé et utilisé correctement, le produit ne requiert qu'un minimum d'entretien. Il peut être nettoyé avec un chiffon doux et humide.
- Les enfants ne doivent pas jouer avec le produit, et les télécommandes doivent être gardées hors d'atteinte des enfants.
- Le niveau acoustique du produit en fonctionnement est inférieur à 51 dB(A).
- Les produits électriques/électroniques hors d'usage doivent être déposés dans un endroit approprié conformément à la réglementation concernant les produits électroniques mais non aux ordures ménagères.
- L'emballage peut être jeté aux ordures ménagères.
- En cas de questions techniques complémentaires, contacter VELUX au numéro indiqué.

Dansk: Vigtig information

- Produktet må ikke betjenes, hvis reparation eller justering er nødvendig.
- Produktet bør kun betjenes, når brugeren har sikret sig, at dette kan ske uden risiko for personer, dyr eller genstande.
- Ved vedligeholdelse og service af produktet skal forsyningsspændingen være afbrudt, og det skal sikres, at den ikke uforvarende kan tilsluttes igen.
- Dette produkt er konstrueret til brug sammen med originale VELUX produkter. Tilslutning til andre produkter kan medføre skader eller funktionssvigt.
- Ved korrekt installation og brug kræver produktet minimal vedligeholdelse. Det kan evt. rengøres med en blød, fugtig klud.
- Børn må ikke lege med produktet, og fjernbetjening bør holdes uden for børns rækkevidde.
- Produktets lydniveau ved funktion ligger under 51 dB(A).
- Elektriske produkter må ikke smides ud med almindeligt husholdningsaffald, men skal bortskaffes i henhold til nationale regler for elektronisk affald.
- Emballagen kan bortskaffes sammen med almindeligt husholdningsaffald.
- Eventuelle tekniske spørgsmål rettes til VELUX, se telefonliste.

Nederlands: Belangrijke informatie

- Gebruik het product niet als er reparaties of aanpassingen nodig zijn.
- Bedien het product niet totdat het zeker is dat het product kan worden bediend zonder risico op schade aan eigendommen of letsel of aan mensen of dieren.
- Haal de stekker uit de stekkerdoos voordat u begint met service of onderhoudswerkzaamheden aan het product. Verzeker u ervan dat de hoofdstroom niet per ongeluk aangezet kan worden gedurende deze werkzaamheden.
- Dit product is ontwikkeld om aan te sluiten op VELUX producten. Aansluiting op andere producten kan leiden tot beschadiging of minder goed functioneren van het product.
- Bij een juiste montage en gebruik, vergt het product een minimale hoeveelheid onderhoud. U kunt het product schoonmaken met een zachte vochtige doek.
- Kinderen zouden niet met het product mogen spelen en de afstandsbediening dient buiten het bereik van kinderen te worden gehouden.
- Het geluidsniveau van een in werking gesteld product is lager dan 51 dB(A).
- Elektrische producten moeten worden afgevoerd in naleving van de nationale regelgeving voor elektronisch afval en niet bij het gewone huisvuil.
- De verpakking kan samen met het huisvuil weggegooid worden.
- Bij technische vragen kunt u contact opnemen met VELUX, zie telefoonlijst.

Italiano: Informazioni importanti

- Non utilizzare il prodotto qualora necessiti di riparazioni o manutenzione.
- Non azionare il prodotto se non prima di essersi accertati di non causare rischi di danni a persone, cose o animali.
- Sconnettere l'alimentazione di rete (220 V a.c.) prima di iniziare qualsiasi manutenzione. Assicurarsi che l'alimentazione non possa essere inavvertitamente riconnessa.
- Questo prodotto è stato realizzato per essere usato con prodotti originali VELUX. Il collegamento ad altri prodotti può provocare danni o malfunzionamenti.
- Se installato e utilizzato correttamente, il prodotto richiede una manutenzione minima. Può essere pulito con un panno umido.
- Non lasciare i bambini giochini con il prodotto e tenere i telecomandi dovranno essere tenuti fuori dalla portata dei bambini.
- Il livello sonoro del prodotto in movimento è inferiore ai 51 dB(A).
- I prodotti elettrici devono essere smaltiti in conformità a quanto previsto dai regolamenti del proprio paese relativamente al materiale elettrico e non con i rifiuti comuni.
- L'imballo può essere smaltito assieme ai normali rifiuti domestici.
- In caso di necessità di chiarimenti tecnici, Vi preghiamo di contattare la sede VELUX, vedere il recapito telefonico nella lista.

Español: Información importante

- No haga funcionar el producto en caso de avería o si necesitara ajuste.
- No haga funcionar el producto sin asegurarse de que puede manejarse sin riesgo de daños a bienes o de lesiones a personas o animales.
- Desconecte la corriente antes de cualquier manipulación, mantenimiento o intervención en el producto. Asegúrese de que la corriente no puede ser conectada accidentalmente.
- Este producto ha sido diseñado para ser usado con productos originales VELUX. Su conexión a otros productos puede causar averías ó funcionamiento incorrecto.
- Si la instalación y el uso son correctos, el producto solo requiere un mantenimiento mínimo. Puede limpiarse con un paño suave húmedo.
- No debe permitirse que los niños jueguen con el producto. No deje mandos a distancia al alcance de los niños.
- El nivel de ruido del toldillo en funcionamiento es inferior a 51 dB(A).
- Los productos eléctricos deben eliminarse de acuerdo a la normativa para residuos de productos electrónicos y no con los residuos habituales del hogar.
- El embalaje puede eliminarse como basura doméstica normal.
- Para cualquier consulta técnica, contacte con VELUX en el teléfono de la lista.

Declaration of Conformity

In accordance with the Council Directives 98/37/EEC, 73/23/EEC, 89/336/EEC and 89/106/EEC

We herewith declare that the VELUX awning blind MML

- complies with the relevant requirements for components laid down in Machinery Directive 98/37/EEC as amended,
- is in conformity with the provisions of Low Voltage Directive 73/23/EEC and EMC Directive 89/336/EEC as amended,
- meets the requirements of the Mandate given under the Construction Products Directive 89/106/EEC,
- has been manufactured according to the harmonised standards EN 55014-1, EN 55014-2, EN 60335-1 and EN 60335-2-97 and
- complies with the requirements regarding resistance to wind load, class 3, according to the harmonised standard EN 13659, clause 4, when installed on a VELUX roof window according to instructions and requirements.

When the awning blind is installed on a VELUX roof window and is connected to a VELUX control unit, the total system is to be considered as a machine, which is not to be put into service until it has been installed according to instructions and requirements.

The total system then complies with the essential requirements of the Council Directives 98/37/EEC, 73/23/EEC, 89/336/EEC and 89/106/EEC as amended.

Konformitätserklärung

Laut den Richtlinien des Rates 98/37/EWG, 73/23/EWG, 89/336/EWG und 89/106/EWG

Wir erklären hiermit, dass die VELUX Markise MML

- den betreffenden Anforderungen an Komponenten gemäß der Maschinenrichtlinie 98/37/EWG inklusive deren Änderungen entspricht,
- der Niederspannungsrichtlinie 73/23/EWG und der EMV-Richtlinie 89/336/EWG inklusive deren Änderungen entspricht,
- den Anforderungen des auf der Grundlage der Baurichtlinie 89/106/EWG erteilten Mandats entspricht,
- gemäß den harmonisierten Normen EN 55014-1, EN 55014-2, EN 60335-1 und EN 60335-2-97 hergestellt ist sowie
- den Anforderungen an Widerstandsfähigkeit gegen Windbelastung, Klasse 3, gemäß der harmonisierten Norm EN 13659, Abschnitt 4, entspricht, wenn er nach den Anleitungen und den Vorschriften montiert worden ist.

Wenn die obige Markise in einem VELUX Dachflächenfenster montiert ist und an eine VELUX Steuereinheit angeschlossen wird, wird das Gesamtsystem als eine Maschine betrachtet, die erst dann betätigt werden darf, wenn sie nach den Anleitungen und den Vorschriften montiert worden ist. Das Gesamtsystem wird dann den wesentlichen Anforderungen der Richtlinien des Rates 98/37/EWG, 73/23/EWG, 89/336/EWG und 89/106/EWG inklusive deren Änderungen gerecht.

Déclaration de Conformité

Selon les Directives du Conseil 98/37/CEE, 73/23/CEE, 89/336/CEE et 89/106/CEE

Nous déclarons que le store VELUX MML

- satisfait aux spécifications relatives aux composants selon la Directive Machines 98/37/CEE et ses amendements publiés par le Conseil,
- est conforme à la Directive Basse Tension 73/23/CEE et Directive EMC 89/336/CEE et ses amendements ultérieurs, publiés par le Conseil,
- satisfait les spécifications du Mandat donné dans le cadre de la Directive des Produits de Construction 89/106/EEC,
- a été fabriqué selon les Normes harmonisées EN 55014-1, EN 55014-2, EN 60335-1 et EN 60335-2-97 et
- satisfait les spécifications de résistance au vent, classe 3, selon la Norme harmonisée EN 13659, Article 4, lorsque installé sur une fenêtre de toit VELUX selon les instructions et spécifications la concernant.

Quand le store précité est installé sur une fenêtre de toit VELUX et raccordé à une unité de contrôle VELUX, le système complet doit être considéré comme une machine qui ne doit pas être mise en service avant d'être installée selon les instructions et spécifications la concernant.

Le système complet satisfait alors les spécifications essentielles des Directives du Conseil 98/37/EEC, 73/23/CEE, 89/336/CEE et 89/106/CEE et leurs amendements ultérieurs.

Overensstemmelseserklæring
I henhold til Rådets direktiver 98/37/EF, 73/23/EØF, 89/336/EØF og 89/106/EØF

Vi erklærer hermed, at VELUX markise MML

- opfylder de relevante krav til komponenter i henhold til Maskindirektivet 98/37/EF med senere ændringer,
- er i overensstemmelse med Lavspændingsdirektivet 73/23/EØF og EMC-direktivet 89/336/EØF med senere ændringer,
- opfylder kravene i mandatet givet i henhold til Byggevaredirektivet 89/106/EØF,
- er fremstillet i overensstemmelse med harmoniserede standarder EN 55014-1, EN 55014-2, EN 60335-1 og EN 60335-2-97 og
- opfylder kravene til modstand mod vindbelastning, klasse 3, i henhold til den harmoniserede standard EN 13659, paragraf 4, når den er monteret i overensstemmelse med vejledninger og forskrifter.

Når ovenstående markise monteres på et VELUX ovenlysvindue og tilsluttes en VELUX styreenhed, betragtes det samlede system som en maskine, der først må tages i brug, når den er monteret i overensstemmelse med vejledninger og forskrifter.

Det samlede system opfylder herefter de væsentlige krav i Rådets direktiver 98/37/EF, 73/23/EØF, 89/336/EØF og 89/106/EØF med senere ændringer.

Verklaring van overeenkomstigheid
Volgens de Raadsrichtlijnen 98/37/EEC, 73/23/EEC, 89/336/EEC en 89/106/EEC

Wij verklaren hiermee dat de VELUX buitenzonwering MML

- overeenkomt met de desbetreffende richtlijnen voor onderdelen zoals omschreven en geamendeerd in de Richtlijn op machines 98/37/EEC,
- in overeenstemming is met de Richtlijn voor Lage Voltage 73/23/EEC en de EMC Richtlijn 89/336/EEC, zoals geamendeerd,
- voldoet aan de eisen zoals aangegeven in het mandaat Richtlijn voor Bouwproducten 89/106/EEC, - vervaardigd is overeenkomstig de geharmoniseerde standaard-eisen EN 55014-1, EN 55014-2, EN 60335-1 en EN 60335-2-97 en
- voldoet aan de eisen met betrekking tot weerstand tegen windvlagen, klasse 3, overeenkomstig de geharmoniseerde standaard-eisen EN 13659, clausule 4, wanneer deze is geïnstalleerd op een VELUX dakvenster volgens de instructies en eisen.

Wanneer de hierboven genoemde buitenzonwering is geïnstalleerd op een VELUX dakvenster en gekoppeld wordt aan een VELUX besturingscentrale, dan dient het gehele systeem als één motor beschouwd te worden, die niet eerder bediend mag worden dan dat deze geheel volgens de richtlijnen is geïnstalleerd.

Het gehele systeem voldoet dan aan de noodzakelijke eisen van de Raadsrichtlijnen 98/37/EEC, 73/23/EEC, 89/336/EEC en 89/106/EEC, zoals geamendeerd.

Dichiarazione di Conformità
In conformità alle Direttive del Consiglio 98/37/CEE, 73/23/CEE, 89/336/CEE e 89/106/CEE

Con la presente dichiariamo che la tenda per esterno VELUX MML

- ottempera ai requisiti rilevanti per i componenti come stabilito dalla Direttiva dei Macchinari 98/37/CEE e successivi emendamenti
- è conforme alla Direttiva di Bassa Tensione 73/23/CEE ed alle disposizioni della Direttiva EMC 89/336/CEE e successivi emendamenti
- ottempera ai requisiti previsti dal Mandato della Direttiva dei Prodotti da Costruzione 89/106/CEE
- è prodotta in conformità agli standard armonizzati EN 55014-1, EN 55014-2, EN 60335-1 e EN 60335-2-97 e
- ottempera ai requisiti riguardanti il carico del vento, classe 3, in conformità agli standard armonizzati EN 13659, clausola 4, qualora installata in una finestra per tetti VELUX in conformità alle istruzioni ed ai requisiti tecnici di montaggio.

Qualora la tenda per esterno sopra menzionata sia installata in una finestra per tetti VELUX e sia collegata ad un'unità di controllo VELUX, il sistema nel suo complesso deve essere considerato come un macchinario, e può essere messo in funzione solo qualora siano rispettate le istruzioni e i requisiti tecnici di montaggio.

In tal caso il sistema nel suo complesso risponde ai requisiti essenziali delle Direttive del Consiglio 98/37/CEE, 73/23/CEE, 89/336/CEE e 89/106/CEE e successivi emendamenti.

Declaración de conformidad

De acuerdo con las Directivas del Consejo 98/37/CEE, 73/23/CEE, 89/336/CEE y 89/106/CEE

Por la presente declaramos que el toldillo MML de VELUX

- cumple los requisitos para componentes según se dispone en la Directiva de Maquinaria 98/37/CEE y sus enmiendas,
- está en conformidad con las disposiciones de la Directiva de Baja Tensión 73/23/CEE y Directiva EMC 89/336/CEE y sus enmiendas,
- reúne los requisitos del Mandato dados bajo la Directiva de Productos de Construcción 89/106/CEE,
- ha sido fabricado de acuerdo a las normas armonizadas EN 55014-1, EN 55014-2, EN 55022, EN 55024, EN 60335-1 y EN 60335-2-97 y
- cumple los requisitos en relación a la resistencia a la carga de viento, clase 3, de acuerdo con la norma armonizada EN 13659, cláusula 4, cuando se instala en una ventana VELUX para tejados, de acuerdo con sus instrucciones y requisitos.

Cuando el toldillo anteriormente mencionado se instala sobre una ventana VELUX y se conecta a una unidad de control VELUX, el sistema completo debe ser considerado como una máquina que no debe ponerse en funcionamiento hasta que se haya instalado de acuerdo con las instrucciones y los requisitos.

El sistema completo cumple entonces con los requisitos esenciales de las Directivas del Consejo 98/37/CEE, 73/23/CEE, 89/336/CEE y 89/106/CEE, con sus enmiendas.

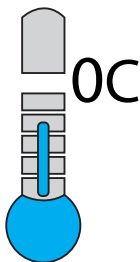
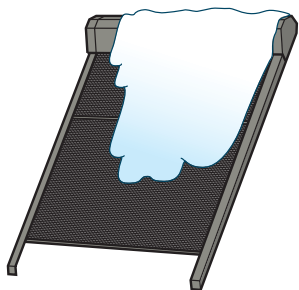
VELUX A/S: *Robert C. Leu*

(Robert C. Leu, Product Approval)

Bækgårdsvej 40, DK-6900 Skjern

Feb. 23. th 2005

CE-erklæring nr 941963-04



English: The awning blind is protected against overload, and will stop automatically if it is blocked.

Deutsch: Der Markisenantrieb ist gegen Überlastung geschützt und setzt automatisch aus, falls er blockiert wird.

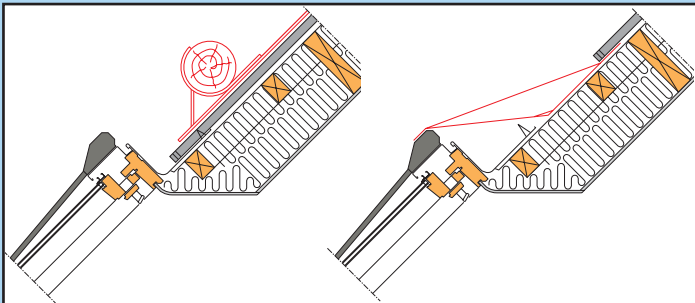
Français : Le store extérieur électrique est doté d'une sécurité qui l'arrêtera automatiquement s'il est gêné dans sa course.

Dansk: Markisen er sikret mod overlast og stopper automatisk, hvis den blokeres.

Nederlands: De buitenzonwering is beveiligd tegen overbelasting en zal automatisch stoppen bij een blokkering.

Italiano: La tenda per esterno è dotata di un sistema di protezione del motore che si blocca, se sottoposta a sforzo eccessivo.

Español: El toldillo tiene una protección para sobrecargas y se detiene automáticamente si se bloquea.



English: In regions with heavy snowfall it is recommended to install either a snow-wedge or a snow stop.

Deutsch: In schneereichen Gegenden empfehlen wir den Einbau eines Schneerechens oder einer Schneefangnase.

Français : Dans les régions à fort enneigement, il est recommandé de réaliser au-dessus de la fenêtre équipée de son store une besace ou un arrêt de neige.

Dansk: I meget kolde områder eller i områder med kraftigt snefald anbefales det at montere snestop over markisen.

Nederlands: In gebieden waar hevige sneeuwval voorkomt is het wenselijk om hiervoor maatregelen te treffen bijvoorbeeld zoals aangegeven.

Italiano: In regioni con forti nevicate si raccomanda di installare un paraneve o uno scivolo.

Español: En regiones con precipitaciones de nieve intensas, deben colocarse paraneves o cuñas.

A:	VELUX Österreich GmbH ☎ 02245/32 3 50	J:	VELUX-Japan Ltd. ☎ 03(3478)81 41
AUS:	VELUX Australia Pty. Ltd. ☎ (02) 9550 3288	LT:	VELUX Lietuva, UAB ☎ (85) 270 91 01
B:	VELUX Belgium ☎ (010) 42.09.09	LV:	VELUX Latvia SIA ☎ 7 27 77 33
BG:	VELUX Bulgaria EOOD ☎ 02/955 99 30	N:	VELUX Norge AS ☎ 22 51 06 00
BiH:	VELUX Bosna i Hercegovina d.o.o. ☎ 033/626 493, 626 494	NL:	VELUX Nederland B.V. ☎ 030 - 6 629 629
BY:	VELUX Roof Windows ☎ (017) 217 7385	NZ:	VELUX New Zealand Ltd. ☎ 0800 650 445
CDN:	VELUX Canada Inc. ☎ 1 800 88-VELUX (888-3589)	P:	VELUX A/S - Sucursal em Portugal ☎ 21 880 00 60
CH:	VELUX Schweiz AG ☎ 062/289 44 44	PL:	VELUX-POLSKA Sp. z o.o. ☎ (022) 33 77 000 / 33 77 070
CHN:	VELUX (CHINA) CO. LTD. ☎ 0316-607 27 27	RA:	VELUX Argentina S.A. ☎ 0 114 711 5666
CZ:	VELUX Česká republika, s.r.o. ☎ 531 015 511	RCH:	VELUX Chile Limitada ☎ 2-231 18 24
D:	VELUX Deutschland GmbH ☎ 0180-333 33 99	RO:	VELUX România S.R.L. ☎ 0-8008-83589
DK:	VELUX Danmark A/S ☎ 45 16 45 16	RUS:	VELUX Russia ZAO ☎ (095) 737 75 20
E:	VELUX Spain, S.A. ☎ 91 509 71 00	S:	VELUX Svenska AB ☎ 042/144450
EST:	VELUX Eesti OÜ ☎ 601 1046	SK:	VELUX Slovensko, s.r.o. ☎ (02) 60 20 15 00
F:	VELUX France ☎ 0821 02 15 15 0,119€ TTC/min	SLO:	VELUX Slovenija d.o.o. ☎ 01 564 14 84
FIN:	VELUX Suomi Oy ☎ 09-887 0520	TR:	VELUX Çatı Pencereleri Ticaret Limited Şirketi ☎ 0 216 302 54 10
GB:	VELUX Company Ltd. ☎ 0870 380 9593	UA:	VELUX Ukraina TOV ☎ (044) 490 5703
H:	VELUX Magyarország Kft. ☎ (06/1) 436-0530	USA:	VELUX America Inc. ☎ 1-800-88-VELUX
HR:	VELUX Hrvatska d.o.o. ☎ 01/6221 212	YU:	VELUX Jugoslavija d.o.o. ☎ 011 3670 468
I:	VELUX Italia s.p.a. ☎ 045/6173666		
IRL:	VELUX Company Ltd. ☎ 01 816 1616		

www.VELUX.com

Installation instructions for awning blind MML. Order no. VAS 451527-0205