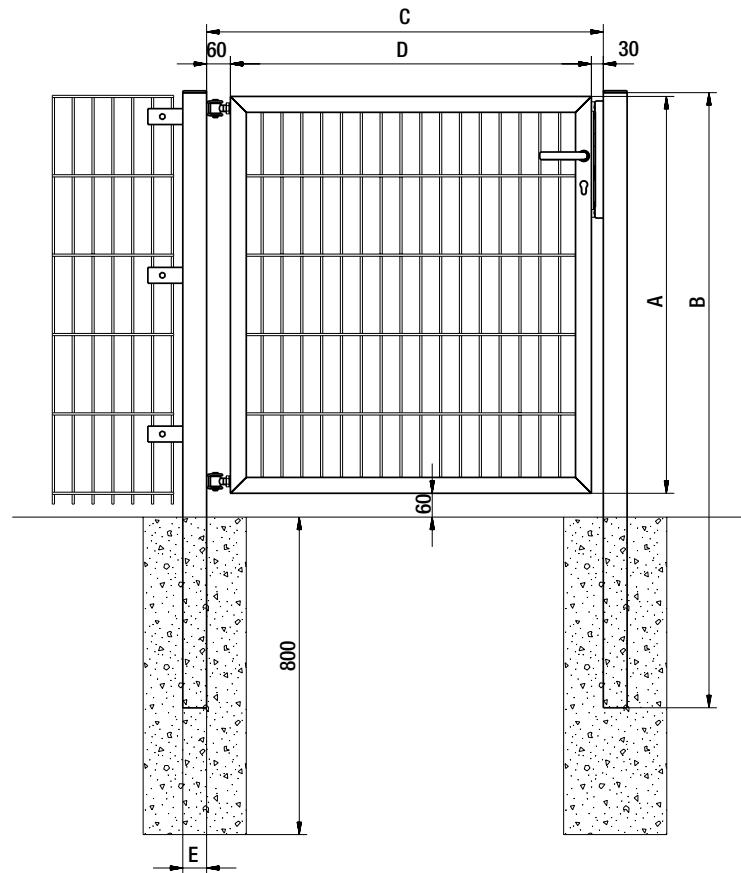


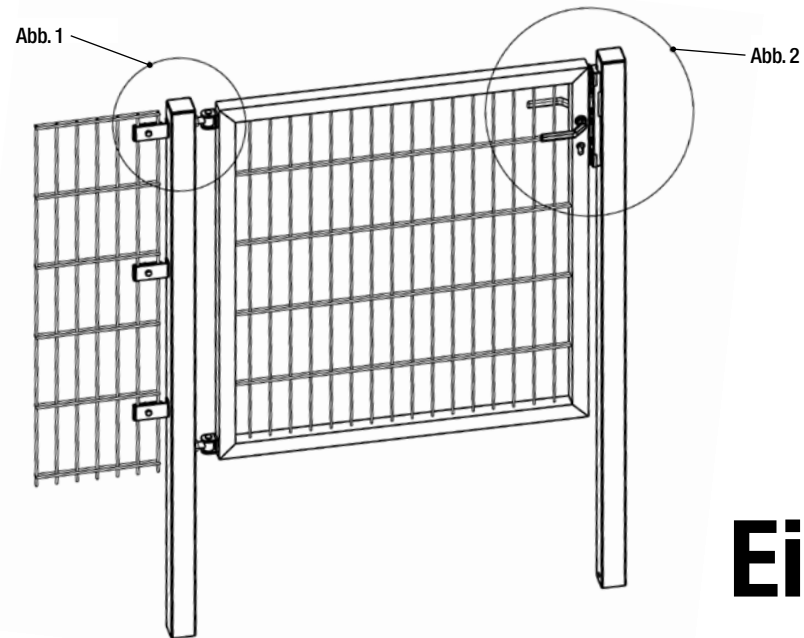
ACHTUNG: Alle Maßangaben sind ca.-Maße!

Legen Sie das Tor flach auf den Boden und montieren Sie es mit dem Zubehör zwischen den Torpfosten. So können Sie vor dem Betonieren den korrekten Pfostenabstand überprüfen.



Höhe	800	1000	1200	1400	1600	1800	2000
A	800	1000	1200	1400	1600	1800	2000
B	1300	1500	1700	1900	2100	2300	2500

Breite	1000	1250	1500	2000
C	1000	1265	1515	2015
D	910	1175	1425	1925
E	60	60	80	80



Einzeltor

Abb.1.1

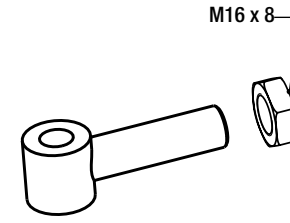


Abb.1.2

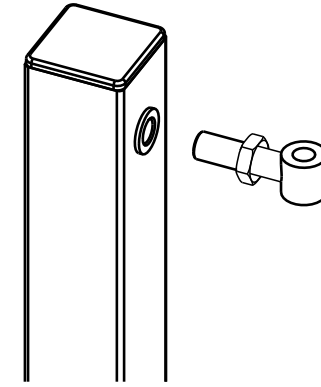


Abb.1.3

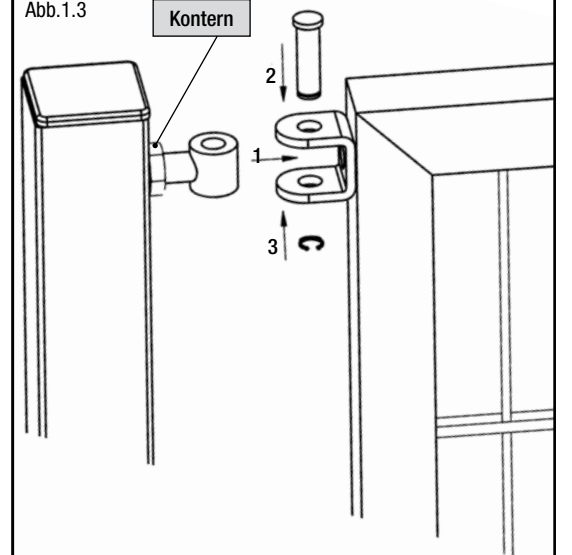


Abb.1.4

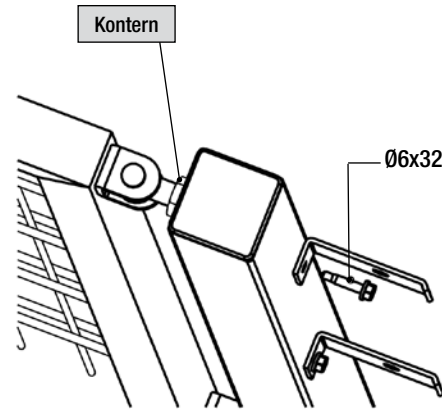


Abb.1.5

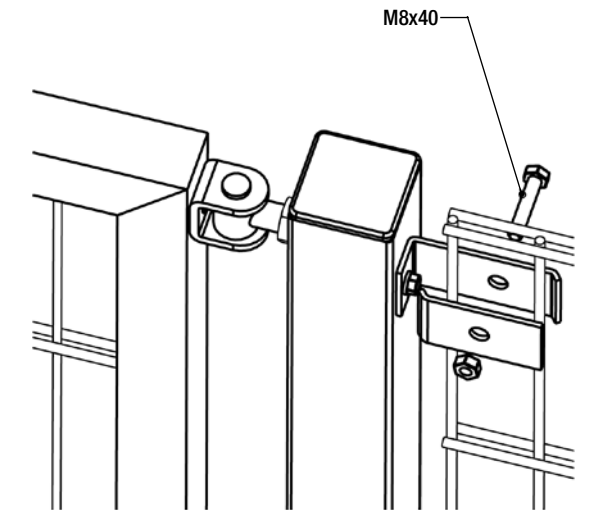


Abb.2.1

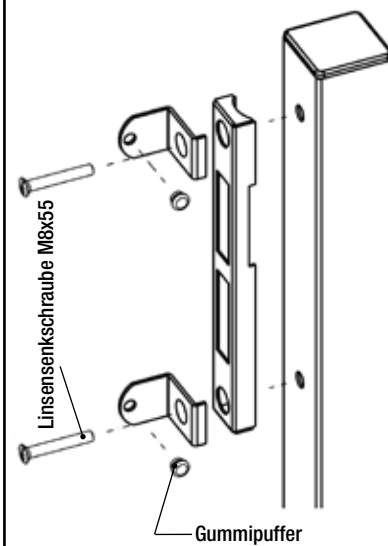


Abb.2.2

