

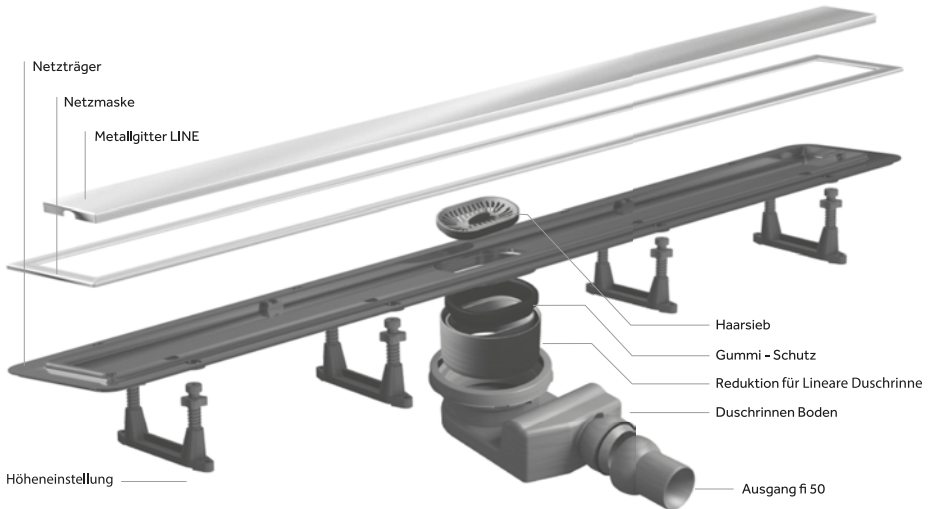
SANOTECHNIK
Handelsgesellschaft m.b.H.
Industriestraße 5
A- 2752 Wöllersdorf
T: +43 2622 421 93-0
F: +43 2622 421 93-6
E: office@sanotechnik.at
www.sanotechnik.com



SP600-SP610



SP620-SP630-SP640-SP650



Sanotechnik Rumänien S.R.L.
ROMANIA
Tancabesti, DN 1, KM. 26,5
Com. Snagov, Jud. Ilfov
RO-077167
T: +4021 350 13 43
F: +4021 350 13 44
E: office@sanotechnik.ro
www.sanotechnik.com



Sanotechnik d.o.o.
SLOVENIJA
Stritarjeva ulica 24
SI-2000 Maribor
T: +386 421 33 50
F: +386 421 33 58
E: office@sanotechnik.si
www.sanotechnik.com



Sanotechnik Hungaria Kft.
HUNGARIA
Nagytétényi út 112
H-1222 Budapest
T: +361 424 06 70
F: +361 424 06 79
E: office@sanotechnik.hu
www.sanotechnik.at



SANOTECHNIK BULGARIA EOOD
BULGARIA
3 Georgi Benev street
BG-4000 Plovdiv
T: +359 32 96 11 01
F: +359 32 96 11 02
E: office@sanotechnik.bg
www.sanotechnik.com

BESONDERE HINWEISE & PRODUKT BESCHREIBUNG:

Achtung: Bitte kontrollieren Sie das Produkt vor der Installation auf eventuelle Schäden. Beschädigte Produkte dürfen nicht verbaut werden.

Lieber Kunde, Lieber Installateur, bitte den Einbau der Duschrinne mit dem Fliesenleger besprechen!

SANOTECHNIK empfiehlt nur professionelle Installation (Installateur) dieses Produktes. Der Fliesenboden muss bei der Verwendung einer Duschrinne genügend Neigung aufweisen.

Unsere Duschrinnen sind für Haushaltsübliche Abwasserablauf (privates Bad, Badezimmer in Hotels, Krankenhäuser, Fitness-Center, etc...) mit einer Abwasser Höchsttemperatur bis zu 60°C geeignet. Flüssigkeiten, die den Abfluss beschädigen können sind zu vermeiden!

Unsere Duschrinnen erfüllen alle Kriterien und die höchsten europäischen Standards. Die Ablaufleistung beträgt bis zu 0,80 l/s (abhängig von der Höhe der Wassersäule und vom Abfluss).

SANOTECHNIK Duschrinnen sind bis zu 300 kg belastbar und haben eine minimale Höhe von 92mm.

Die Duschrinnen von SANOTECHNIK sind aus hochwertigem Kunststoff und in den Längen 30 cm bis 105 cm erhältlich. Die Einbauhöhe beträgt 92mm bis 125mm.



Stellen Sie den Siphon auf dem Badezimmerboden in die richtige Position.



Während der Installation stellen Sie sicher, dass alle Gummidichtung geschmiert sind.



Duschrinne an den Stützfüßen auf Höhe justieren und waagrecht ausrichten!



Nach dem Ausrichten der Duschrinne an den Stützfüßen, setzen Sie das Haarsieb ein.



Nun schließen Sie den Siphon mit dem beiliegenden Anschlussrohr an das Abwasserrohr an.

Nach erfolgreichem Anschluss die Dichtigkeit überprüfen, ggf. den Siphonnachziehen.

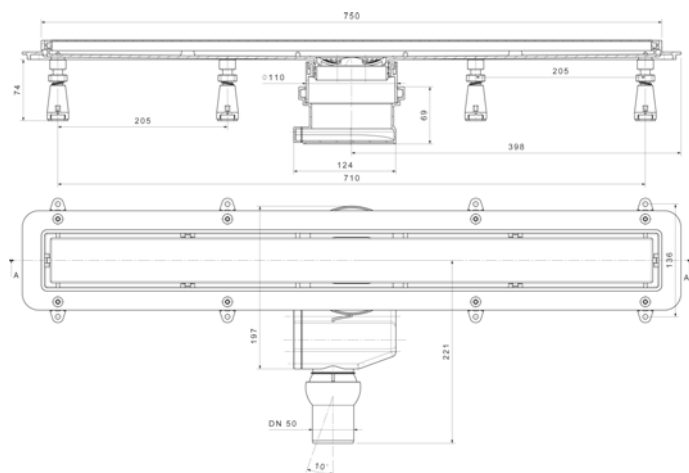
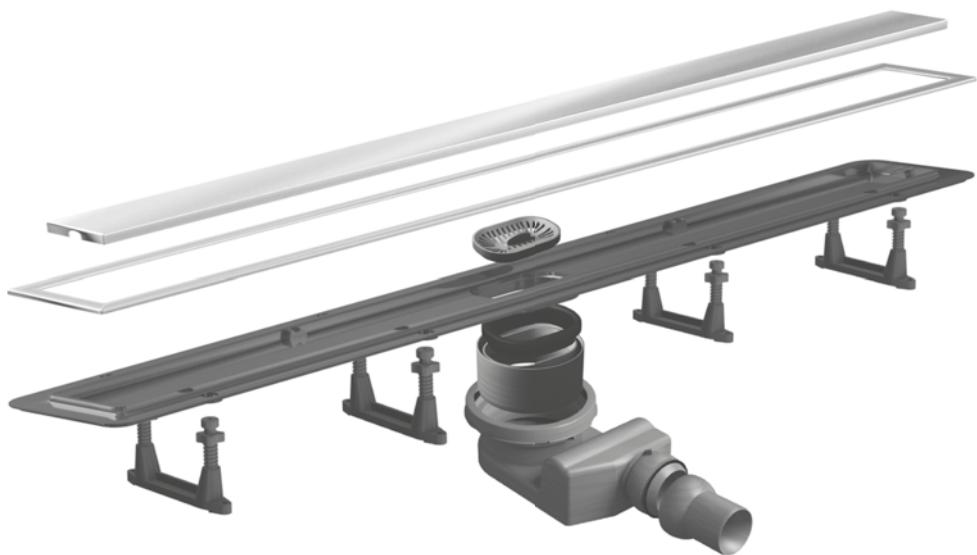
Achten Sie auch im Bereich des Siphons und am Anschluss an das Abwasserrohr auf Dichtheit.

SANOTECHNIK[®]
INTERNATIONAL
... the best choice for your bathroom.

SAN  TECHNİK[®]
INTERNATIONAL

... the best choice for your bathroom.

SETOVI SLIVNIKA CONFLUO PREMIUM



LINE 300

LINE 450

LINE 550

LINE 650

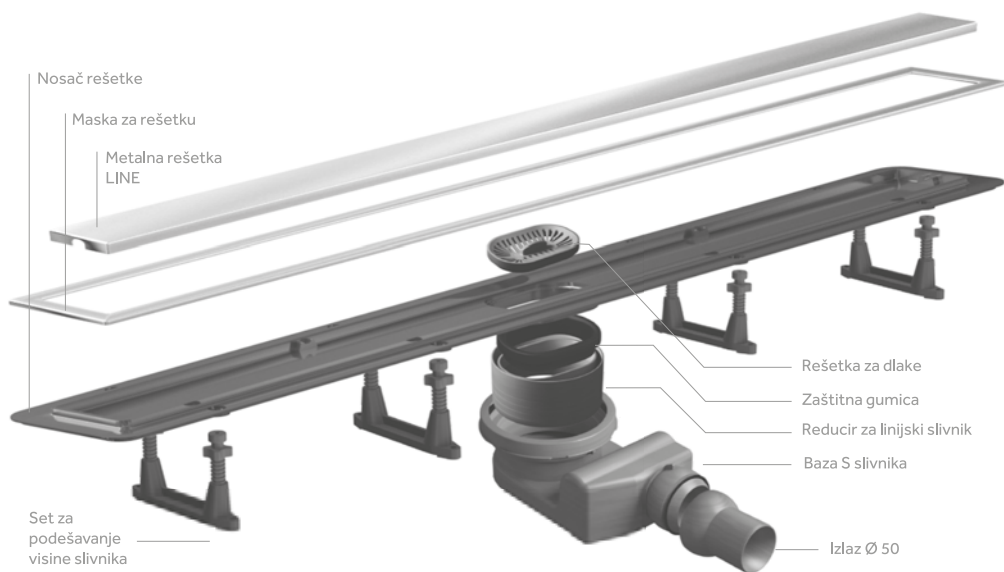
LINE 750

LINE 850

LINE 950

LINE 1050

LINE 1150



SANOTECHNIK[®]
INTERNATIONAL
... the best choice for your bathroom.



Posebna napomena:

Preporuka tvrtke Sanotechnik je da ugradnju slivnika vrše stručno osposobljene osobe za takve poslove. Pločice u kupaoni tuš kabini) moraju biti postavljene tako da se obezbijedi dovoljan nagib poda prema slivniku. Sanotechnik Confluo slivnik je namijenjen za odvod standardnih otpadnih voda u domaćinstvu (hotelima, bolnicama, fitness centrima, spa centrima) sa maksimalnom temperaturom otpadnih voda do 95C kratkotrajno. Treba izbjegavati ostale otpadne tekućine koje mogu oštetiti slivnik. Sanotechnik Confluo slivnik napravljen je po najvišim europskim standardima i zadovoljava sve kriterije moderne stanogradnje

Kapacitet odvoda: do 0.8l/s (ovisno od visine vodenog stupa i pada odvoda)
 Klas opterećenja: K3 - do 300kg maksimalnog opterećenja
 Minimalna visina ugradnje: 92mm

Opis proizvoda:

Sanotechnik confluo premium slivnici raspoloživi su u dimenzijama od 300mm do 1150mm. Napravljeni od visoko kvalitetene plastike. Visina ugradnje slivnika može biti od 92 mm do 125 mm. Kapacitet protoka naših slivnika je do 0.8l/s. Sa montažnim stopicama za podešavanje visine i nagiba slivnika, rešetkom za dlake i zglobnim izlazom, namjenjeni su ugradnji u modernim kupaonicama (tuš kabine, spa centre...) i odgovaraju svim vrstama podnih obloga.

Dužina CONFLUO slivnika	300	450	550	650	750	850	950	1050	1150 [®]
Broj stopica	2	2	2	2	4	4	4	4	4

... The best choice for your bathroom.

LINE 300

LINE 450

LINE 550

LINE 650

LINE 750

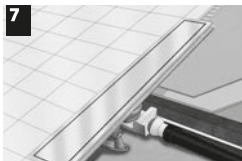
LINE 850

LINE 950

LINE 1050

LINE 1150

MONTAŽA CONFLUO PREMIUM SLIVNIKA:

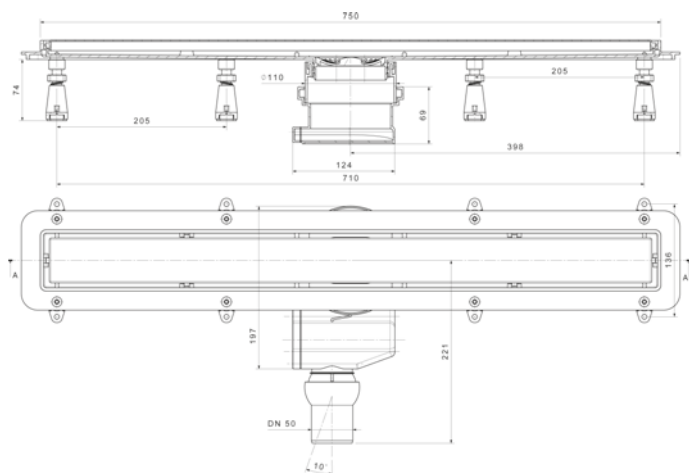
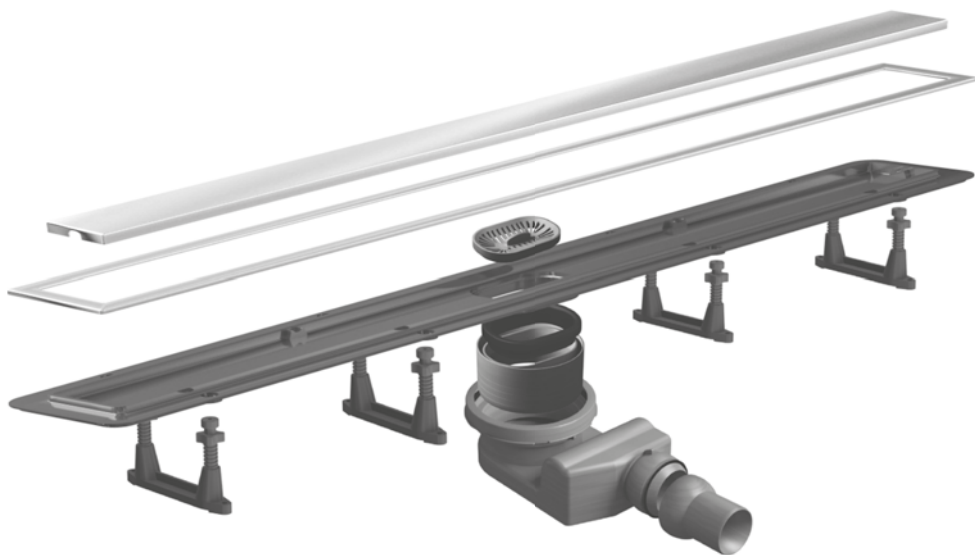


- 1 Postavljanje S baze sa kuglom (izlaz $\text{\O}50$) na pod kupaonice u odgovarajući položaj. Podešavanje kuta odvoda (izlaza) prema situaciji u kupaonici.
- 2 Prilikom ugradnje voditi računa da sve gumice budu podmazane. Prije nosača rešetke se postavlja reducir za linearni slivnik, na koga se postavlja nosač rešetke linearnog slivnika.
- 3 Postavlja se nosač rešetke koji se podešava po visini, posebnim stopama sa navojnim stupom.
- 4 Nakon postavljanja nosača rešetke i njegovog podešavanja radi se izlivanje ravnajućeg sloja poda kupaonice do nivoa nosača rešetke.
- 5 Zatim sledi postavljanje mrežice za armiranje hidroizolacionih slojeva i njeno povezivanje sa odabranom hidroizolacijom u kupaonici.
- 6 Nakon postavljanja hidroizolacije ubacuje se rešetka za dlake i počinje se postavljanjem pločica u kupaonici.
- 7 Nakon postavljanja nosača rešetke i njegovog podešavanja po visini, ubacuje se rešetka za dlake. Po završetku postavljanja pločica u kupaonici montira se odabrana rešetka slivnika.

SANOTECH INTERNATIONAL

... the best choice for your bathroom

MODEL KANALET CONFLUO PREMIUM



LINE 300

LINE 450

LINE 550

LINE 650

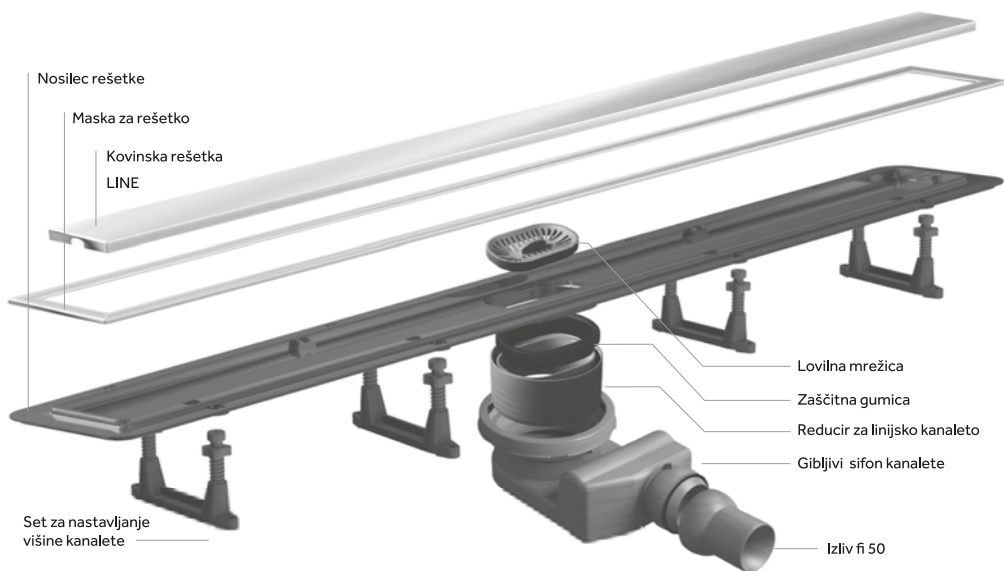
LINE 750

LINE 850

LINE 950

LINE 1050

LINE 1150



LINE 300

LINE 450

LINE 550

LINE 650

LINE 750

LINE 850

LINE 950

LINE 1050

LINE 1150

POSEBNO OPOZORILO:

Priporočilo podjetja SANOTECHNIK d.o.o., je, da vgradnjo kanalete vrši strokovno podkovana oseba (vodovodni instalater). Ploščice v kopalnici (tuš kabini) morajo biti položene tako, da se zagotovi ustrezen naklon tal proti kanaleti. Confluo kanaleta je namenjena za odvod standardnih odpadnih voda v gospodinjstvu (hotelski objekti, bolnice, fitnes centri, spa centri) z maksimalno kratkotrajno temperaturo odpadnih voda do 95C. Potrebno se je izogibat ostalih odpadnih tekočin, ki lahko poškodujejo kanaleta. Confluo kanaleta je proizvedena po najvišjih evropskih standardih in zadovoljuje kriterije moderne stanovanjske gradnje.

Kapaciteta pretoka: do 0,8l/s (odvisna od višine vodnega stolpa in padca izliva)

Razred obremenitve: K3 – do 300kg maksimalne obremenitve

Minimalna višina vgradnje: 92mm

OPIS IZDELKA:

CONFLUO PREMIUM kanalete so razpoložljive v dolžinah od 300mm do 1150mm. Proizvedene so iz visoko kvalitetne plastike. Višina kanalete je v razponu od 92mm do 125mm. Kapaciteta pretoka naših kanalet je do 0,8l/s. Z montažnimi nogicami za uravnavanje višine in nagiba kanalete, lovilno mrežico in gibljivim sifonom, so namenjene vgradnji v moderne kopalnice (tuš kabine, spa centre ...) in odgovarjajo vsem vrstam talnih oblog.

Dolžine kanalet	300	450	550	650	750	850	950	1050	1150
Število nogic	2	2	2	2	4	4	4	4	4

... the best choice for your bathroom.

LINE 300

LINE 450

LINE 550

LINE 650

LINE 750

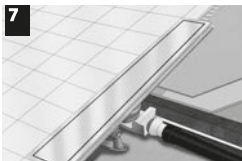
LINE 850

LINE 950

LINE 1050

LINE 1150

MONTAŽA CONFLUO PREMIUM KANALETE

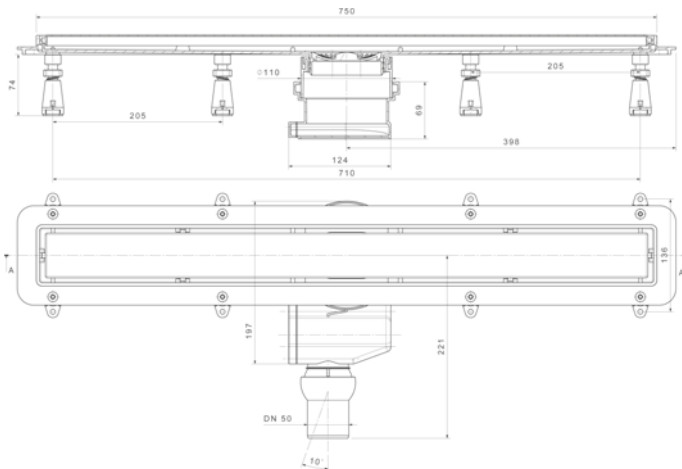
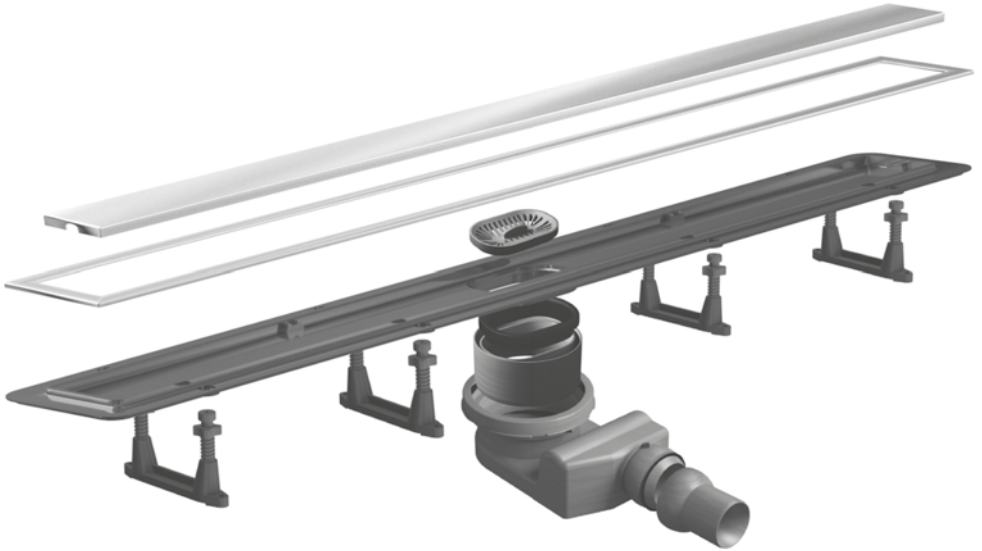


- 1 Postavitev Gibljivega sifona s kroglo (izhod fi 50), na kopalniški pod v ustrezen položaj. Nameščanje kota odtoka (izhoda) glede na razmere v kopalnici.
- 2 Med vgradnjo poskrbite da so gumice namazane. Pred nosilec rešetke se namesti reducir za linearno kanaletu, na katero se postavi nosilec rešetke linearne kanalete
- 3 Nosilec rešetke se po višini nastavlja s posebnimi nogicami z navojnim stebrom.
- 4 Po postavitvi in nastavitvi nosilca rešetke se pripravi izravnava tal kopalnice z nivojem nosilca rešetke.
- 5 Sledi postavitev mrežice za armiranje hidro izolacijskih slojev in povezava z izbrano hidroizolacijo v kopalnici.
- 6 Po namestitvi hidroizolacije se vstavi lovilna rešetka in prične se polaganje ploščic.
- 7 Po postavitvi in nastavitvi nosilca rešetke po višine, se vstavi lovilna rešetka. Po zaključenem polaganju ploščic v kopalnici, se vgradi izbrana rešetka kanalete.

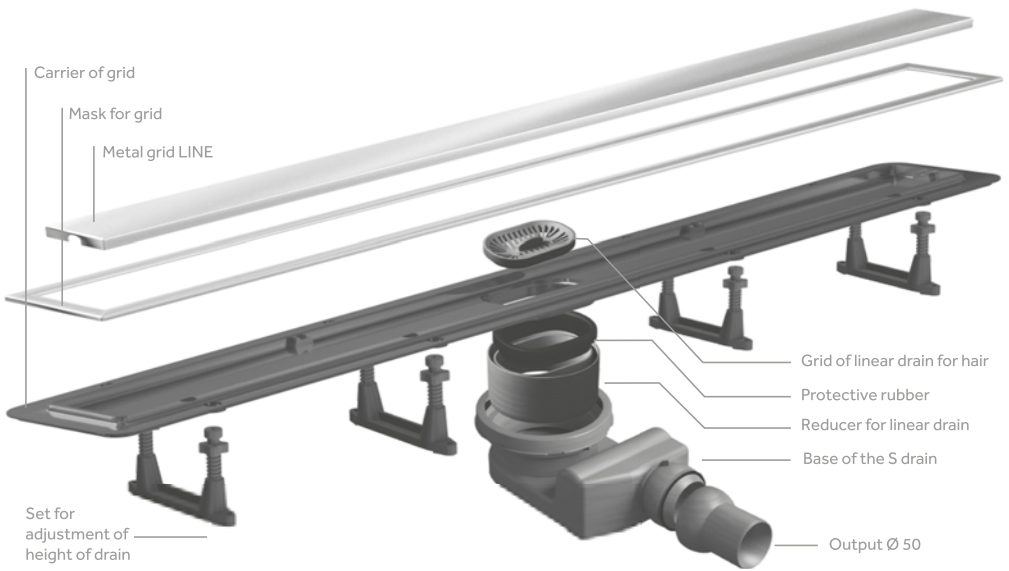
SANOTECHNIK[®]

INTERNATIONAL

SETS OF DRAINS CONFLUO PREMIUM



- LINE 300
- LINE 450
- LINE 550
- LINE 650
- LINE 750
- LINE 850
- LINE 950
- LINE 1050
- LINE 1150



LINE 300

LINE 450

LINE 550

LINE 650

LINE 750

LINE 850

LINE 950

LINE 1050

LINE 1150

SPECIAL DESCRIPTION

Company recommends only fessional installation of drains. Tiles in the bathroom (shower cabin) must be set in the way to ensure enough slope of the floor. Confluo drain is designed to drain standard household wastewater (for private bathrooms, bathrooms in hotels, hospitals, fitness centers, spa center...) with maximum temperature of waste water up 95 degrees only for short period. You must avoid other liquids which can damage the drain. Confluo drains is made to the highest European standards and meets all criteria of modern housing.

Drainage capacity: up to 0,80l/s (depending of the height of the water column and decrease the drain).

Class load: K3-UP TO 300kg maximum load.

Minimum height: 92mm.

PRODUCT DESCRIPTION

CONFLUO PREMIUM drains are available in lenghts of 300mm to 1150mm. They are made of high quality plastic. Instalation height can be 92mm up to 125mm. Flow capacity of our drains is up to 0.8l/s. Confluo drains are designed with fastening fit for adjusting the height and the slope of drains, grid for hair and articular output. They represent the right solution for modern bathrooms (shower cabins, spas...) and fit all type of floor coverings.

Lenght of Confluo drains	300	450	550	650	750	850	950	1050	1150 [®]
Set for adjustment of height	2	2	2	2	4	4	4	4	4

... the best choice for your bathroom.

LINE 300

LINE 450

LINE 550

LINE 650

LINE 750

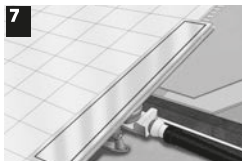
LINE 850

LINE 950

LINE 1050

LINE 1150

THE PROCESS OF DRAIN INSTALATION:



1 Setting of a base with the ball (output $\varnothing 50$) on the bathroom floor in the proper position. Adjusting the angle of a drain (output) according to the situation in the bathroom.

2 During installation make sure that all rubber seals are lubricated. Before the holder of a grate, reducer for linear drain is set, on which grate holder of linear drain is placed.

3 There is a grate holder which is adjusted according to the height with special feet with a screw-pillar.

4 After setting a grate holder and its adjustment, leveling layer on the bathroom floor is made, up to the level of grate holder.

5 Then, setting up the reinforcement mash for the of hydroinsulation layers and its connection with selected insulation materials in the bathroom.

6 After setting up the hydroinsulation, hair stopper is inserted, and setting up the tiles in the bathroom can start.

7 Setting of a selected stainless steel grid. After setting up the tiles in the bathroom, selected stainless steel grid is placed.

SANOTECHNIK

INTERNATIONAL

... the best choice for your bathroom

www.pestan.net