



TECElux

TECElux
Sortimentsliste 2016



ALLES DRIN – STATT ALLES DRAN

Bei TECElux sind die nützlichen Funktionen unsichtbar in der Wand verborgen. Die Sicherheitsglasplatte schwebt vor der Wand und deckt die Revisionsöffnung ab. Dahinter verbergen sich der Spülkasten, Anschlüsse für Wasser und Strom, die Sitzhöhen-Verstellung und gegebenenfalls auch der Keramik-Geruchsfilter.

- 1 Sitzhöhenverstellung: Die Sitzhöhe ist stufenlos verstellbar – um bis zu acht Zentimeter.
- 2 Obere Glasplatte mit zwei Optionen: Spülauslösung manuell mit Drucktasten oder elektronisch mit Sensorfeldern.
- 3 Mit integriertem Einwurfschacht für Reinigungstabs.
- 4 Keramik-Geruchsfilter – auch nachrüstbar.
- 5 TECE-Spülkasten mit der 100.000-fach bewährten Zweimengen-Spültechnik.
- 6 Untere Glasplatte zum Anschluss aller gängigen wandhängenden WCs – auch spülrandlose und Dusch-WCs.

TECElux Online-Konfigurator
als Beratertool: www.tece.de



reddot design award
winner 2011



DESIGN PLUS

TECElux wurde bereits mehrfach für seine intelligente Verbindung von Design und Funktion ausgezeichnet.



SPÜLEN MIT DEM SENSOR

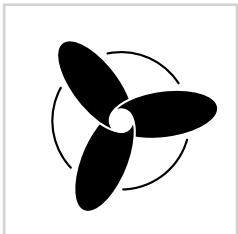
TECElux bietet zwei Auslöse-Varianten: Klassische mechanische Spültasten oder eine elektronische Spülauslösung mit einem Näherungssensor. Der erkennt, wenn sich eine Person dem WC nähert, und lässt erst dann die Spültasten leuchten. Mit der elektronischen Spülung kann per Tastendruck oder auch völlig berührungslos gespült werden. Hygiene und Reinigungsfreundlichkeit pur: Die Sensorvariante ist in eine fugenlose Glasplatte integriert.



Mechanische Spülauslösung
über Tasten



Elektronische Spülauslösung

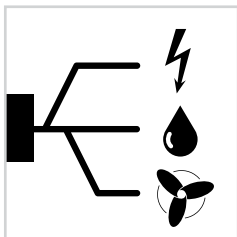


GERUCHSFILTER FÜR GUTE LUFT

Der TECElux Keramik-Geruchsfilter entfernt Gerüche dort, wo sie entstehen: Direkt im WC. Hier wird die schlechte Luft abgesaugt, durch einen keramischen Filter von Geruchsstoffen gereinigt und dann wieder in den Raum zurückgeführt. Es entsteht weder Zugluft noch Wärmeverlust im Winter, weil keine kalte Außenluft angesaugt wird. Der Filter ist langlebig und muss nur etwa alle fünf Jahre gewechselt werden.



Das WC im Wohnbad – der Geruchsfilter von TECElux sorgt für saubere Luft.



OFFEN FÜR VIELES

Das WC-Terminal ist eine offene Schnittstelle zu Funktionen und Design. Es ist kombinierbar mit fast allen Keramik-WCs – auch spülrandlosen und Dusch-WCs. Das Besondere: Anschlüsse für Wasser und Strom sind vorbereitet. Wird ein Dusch-WC montiert, können alle Kabel und Wasserleitungen unsichtbar geführt werden.



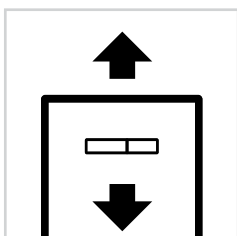
runde WC-Keramik



eckige WC-Keramik



Dusch-WC

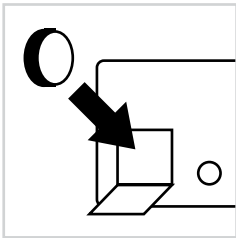


SITZHÖHE AUF WUNSCH

Das WC wird üblicherweise in einer Standardhöhe montiert – einmal angebracht, müssen dann Große und Kleine, Alte und Junge damit leben. TECElux erlaubt die Voreinstellung der Sitzhöhe – dazu wird einfach die Glasplatte mit der WC-Keramik verstellt. Der Einstellbereich umfasst acht Zentimeter und kann auch nachträglich angepasst werden.



Kleiner Unterschied – große Wirkung:
Acht Zentimeter mehr oder weniger erscheinen nicht viel,
für das bequeme Hinsetzen und wieder Aufstehen
am WC sind sie aber entscheidend.



FÜR MEHR HYGIENE AM WC: DER EINWURFSCHACHT FÜR REINIGUNGSTABS

TECElux ist mit einem Einwurfschacht für Reinigungstabs ausgestattet. Die Tabs können einfach in den Auffangbehälter des Einwurfschachtes eingeworfen werden. So wird die Keramik sauber und frisch gehalten.



WELL-LABEL (WATER EFFICIENCY LABEL)

Das WELL-Label ist ein Produktklassifizierungssystem der europäischen Sanitär- und Armaturenindustrie. Durch die berührungsfreie Spülauslösung mit Stagnationsspülung, die Möglichkeit der Spülmengenreduzierung und durch die Zweimengenspültechnik hat TECElux sen-Touch die maximale Punktzahl von sechs Sternen für den Bereich Public erreicht.

WELL _{Home} Water Efficiency Label	
Hersteller:	TECE GmbH
Produktkategorie:	WC-Spülsystem
Typ:	Spülkasten
Modell:	Wandeinbau-Spülkasten
Registrierungsnummer:	WS10575-20130219
Wasser Effizienz Kriterien	
Spülmenge 6,0 l	*
Spülmenge 5,0 / 4,0 l	**
Mit Spülstopp-Funktion	*
Zweimengenspülung	**
Informationen Betrieb und Montage: www.well-online.eu A Label of EUnited Valves European Valve Manufacturers Association	

WELL _{Public} Water Efficiency Label	
Hersteller:	TECE GmbH
Produktkategorie:	WC-Spülsystem
Typ:	Spülkasten
Modell:	TECElux sen-Touch
Registrierungsnummer:	WS10581-20140710
Wasser Effizienz Kriterien	
Spülmenge 6,0 l	*
Spülmenge 5,0 / 4,0 l	**
Mit Spülstopp-Funktion	*
Zweimengenspülung	**
Berührungsfreie Auslösung	*
Berührungsfreie Auslösung & Stagnationsspülung	**
Informationen Betrieb und Montage: www.well-online.eu A Label of EUnited Valves European Valve Manufacturers Association	



	Seite
Sortimentsübersicht	168
Module	170
Glasplatten	173
Zubehör	176
Ersatzteile	177
Schnellkalkulation	181
Montage	183

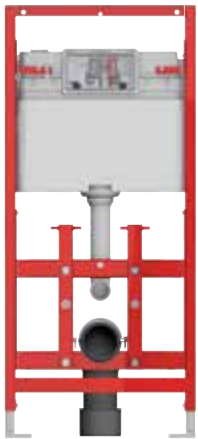
Eine Übersicht der gültigen Leistungserklärungen (DOP) finden Sie im Internet unter www.tece.de.

So bestellen Sie richtig:

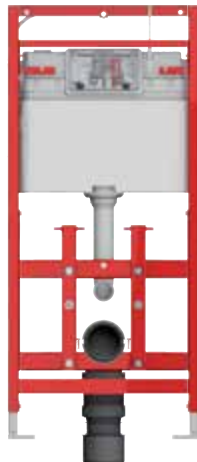
Ein TECElux Terminal besteht immer aus:

- (A) einem TECElux Modul,
- (B) einer oberen Betätigungsplatte und
- (C) einer unteren WC-Befestigungsplatte mit Aussparungen für verschiedene Strom- und Wasseranschlüsse.

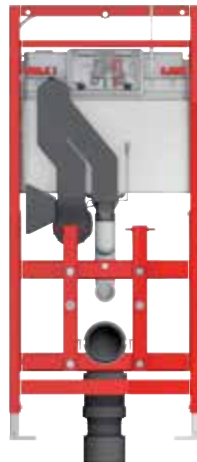
A TECElux Modul



TECElux 100
Best.-Nr. 9600100



TECElux 200
Best.-Nr. 9600200



TECElux 400
Best.-Nr. 9600400

B Obere Betätigungsplatte



„sen-Touch“ (w)
Best.-Nr. 9650002
„sen-Touch“ (s)
Best.-Nr. 9650003



Tasten weiß (w)
Best.-Nr. 9650000
Tasten schwarz (s)
Best.-Nr. 9650005

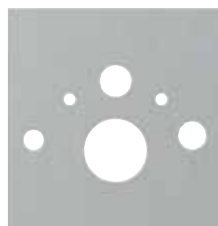


Tasten chrom glänzend (w)
Best.-Nr. 9650001
Tasten chrom glänzend (s)
Best.-Nr. 9650004

C Untere Befestigungsplatte



Standard-WC (w)
Best.-Nr. 9650100
Standard-WC (s)
Best.-Nr. 9650105



Dusch-WC (w)
Best.-Nr. 9650101
Best.-Nr. 9650103
Best.-Nr. 9650104
Dusch-WC (s)
Best.-Nr. 9650106
Best.-Nr. 9650107
Best.-Nr. 9650108









Dusch-WC-Aufsatz (w)
Best.-Nr. 9650102



TECElux WC-Terminal (w/s)

C Übersicht untere Befestigungsplatten und Zubehör für WCs, Dusch-WC-Aufsätze und Dusch-WCs

	 9650100 (w) 9650105 (s)	 9660001	 9650101 (w) 9650106 (s)	 9650102 (w)	 9650103 (w) 9650107 (s)	 9650104 (w) 9650108 (s)
Standardkeramiken (Anschlussmaß 180 mm)	X					
TOTO Neorest AC * TOTO Neorest EW *		X	X			
TOTO Washlet CF TOTO Washlet EK (mit seitlichen Anschlüssen: TCF6632G#NW1) TOTO Washlet GL (mit seitlichen Anschlüssen: TCF6532G#NW1) TOTO Washlet Giovannoni		X		X		
TOTO Washlet SG TOTO Washlet EK (mit verdeckten Anschlüssen: TCF6632C3GV1) TOTO Washlet GL (mit verdeckten Anschlüssen: TCF6532C3GV1)		X				X
Duravit D-Code		X		X		
Duravit Sensowash Starck Duravit Sensowash Slim					X	
Villeroy & Boch Viclean U		X		X		
Villeroy & Boch Viclean U+		X				X
Villeroy & Boch Viclean L					X	
Geberit AquaClean 8000 Geberit AquaClean 8000 plus			X			
Geberit AquaClean 5000 Geberit AquaClean 5000 plus				X		
Geberit AquaClean Sela Geberit AquaClean Mera						X
Grohe Sensia						X

* TECElux 400 nicht erforderlich, da Geruchsabsaugung bereits Bestandteil des TOTO Neorest.
Bei Verwendung der oberen Betätigungsplatte „sen-Touch“ bleibt die Fernauslösung des TOTO Neorest ohne Funktion.
Bei Verwendung der manuellen Auslösung Steuerkabel (Bestellnummer 9820259) bestellen.
(w) = Glas weiß, (s) = Glas schwarz

TECElux – Module

TECElux WC-Modul 100, Bauhöhe 1120 mm

Trockenbauelement zur Befestigung an TECEprofil Profilrohren oder für den Einbau in Metall- oder Holzständerwände und als Vorwand oder Eckmodul.

Für TECElux Betätigungsglasplatte und WC-Glasplatte.

Komplett vormontierte Einheit, bestehend aus:

TECE-UP-Spülkasten:

- Sicherheitstank aus schlagzähem Kunststoff
- Spülkasten komplett vormontiert und versiegelt
- Eckventil und Spülkastenanschluss vormontiert
- Spülkastenanschluss mit 1/2" Innengewinde
- 10 Liter Tankvolumen, 6 Liter voreingestellte Standardspülmenge, 9/7,5/4,5 Liter Spülmenge jederzeit optimal einstellbar, 3 Liter Teilmengenspülung bei Zweimengentechnik. Restvolumen zur sofortigen Reinigungsspülung nutzbar.
- schwitzwasserisoliert
- nach DIN EN 14055
- Armaturengruppe 1 nach DIN 4109
- geräuscharmes hydraulisches Füllventil
- Inklusive Einwurfschacht für Reinigungstabs. Ermöglicht die Zugabe von Reinigungstabs in den Spülkasten für eine frische WC-Spülung.

Modul:

- selbsttragender Montagerahmen mit pulverbeschichteter Oberfläche
- tiefenverstellbare Aufnahme für obere Betätigungsglasplatte und untere WC-Glasplatte
- zwei verstellbaren Fußstützen für einen Fußbodenaufbau von 0-200 mm
- zwei Haltebolzen und Muttern M 12
- Aufnahme für WC-Keramiken mit Abstand 180 mm
- WC-Ablaufbogen DN 90 mit Übergangsstück DN 90/100, Material PP
- Übergangsstück auch für den waagerechten Einbau geeignet
- WC-Anschlussgarnitur DN 90, einschließlich Sicherheitsbauschutzstopfen
- großer Rohbauschutz
- geeignet für Wandaufbauten bis zu 45 mm
- Abmessungen (H x B x T): 1120 x 500 x 160 mm

Bitte separat bestellen:

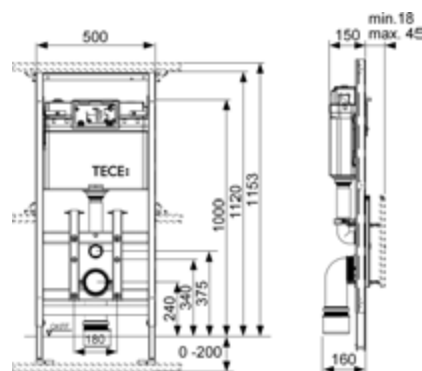
- obere Betätigungsglasplatte
- untere WC-Glasplatte
- Befestigung für die einzelne Vorwand-, Eck- oder Holzständermontage

Optionales Zubehör:

TECElux-Aufrüstset Geruchsabsaugung ceramic-Air (9660000), nur in Verbindung mit oberer Betätigungsglasplatte sen-Touch.

RG 3 | 20.0920.0010

Best.-Nr.	LE 1	LE 2	LE 3
9600100	1 St.	6 St.	12 St.



TECElux WC-Modul 200, Bauhöhe 1120 mm, nachträglich höhenverstellbar

Trockenbauelement zur Befestigung an TECEprofil Profilrohren oder für den Einbau in Metall- oder Holzständerwände und als Vorwand- oder Eckmodul.

Für TECElux Betätigungsglasplatte und WC-Glasplatte, nachträglich 8 cm manuell höhenverstellbar.

Komplett vormontierte Einheit, bestehend aus:

TECE-UP-Spülkasten:

- Sicherheitstank aus schlagzähem Kunststoff
- Spülkasten komplett vormontiert und versiegelt
- Eckventil und Spülkastenanschluss vormontiert
- Spülkastenanschluss mit 1/2" Außengewinde
- 10 Liter Tankvolumen, 6 Liter voreingestellte Standardspülmenge, 9/7,5/4,5 Liter Spülmenge jederzeit optimal einstellbar, 3 Liter Teilmengenspülung bei Zweimengentechnik. Restvolumen zur sofortigen Reinigungsspülung nutzbar.
- schwitzwasserisoliert
- nach DIN EN 14055
- Armaturengruppe 1 nach DIN 4109
- geräuscharmes hydraulisches Füllventil
- Inklusive Einwurfschacht für Reinigungstabs. Ermöglicht die Zugabe von Reinigungstabs in den Spülkasten für eine frische WC-Spülung.

Modul:

- selbsttragender Montagerahmen mit pulverbeschichteter Oberfläche
- tiefenverstellbare Aufnahme für obere Betätigungsglasplatte und untere WC-Glasplatte, auch nachträglich manuell höhenverstellbar
- zwei verstellbaren Fußstützen für einen Fußbodenaufbau von 0-200 mm
- zwei Haltebolzen und Muttern M 12
- Aufnahme für WC-Keramiken mit Abstand 180 mm
- Flexibler WC-Ablaufbogen DN 90, Anschlussstück Material PE-HD (schweißbar), inklusive Übergangsstück DN 90/100 aus PP
- WC-Anschlussgarnitur DN 90, einschließlich Sicherheitsbauschutzstopfen
- großer Rohbauschutz
- geeignet für Wandaufbauten bis zu 45 mm
- Abmessungen (H x B x T): 1120 x 500 x 180 mm

Bitte separat bestellen:

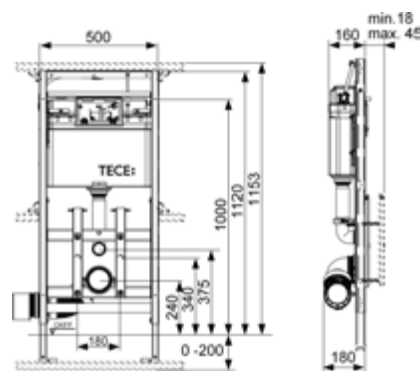
- obere Betätigungsglasplatte
- untere WC-Glasplatte
- Befestigung für die einzelne Vorwand-, Eck- oder Holzständermontage

Optionales Zubehör:

TECElux-Aufrüstset Geruchsabsaugung ceramic-Air (9660000), nur in Verbindung mit oberer Betätigungsglasplatte sen-Touch.

RG 3 | 20.0920.0010

Best.-Nr.	LE 1	LE 2	LE 3
9600200	1 St.	6 St.	12 St.



TECElux WC-Modul 400, Bauhöhe 1120 mm, nachträglich höhenverstellbar, mit Geruchsabsaugung

Trockenbauelement zur Befestigung an TECEprofil Profilverhören oder für den Einbau in Metall- oder Holzständerwände und als Vorwand- oder Eckmodul.

Für TECElux Betätigungsglasplatte sen-Touch und WC-Glasplatte, nachträglich 8 cm manuell höhenverstellbar, inklusive Geruchsabsaugung "ceramic-Air".

Komplett vormontierte Einheit, bestehend aus:

TECE-UP-Spülkasten:

- Sicherheitstank aus schlagzähem Kunststoff
- Spülkasten komplett vormontiert und versiegelt
- Eckventil und Spülkastenanschluss vormontiert
- Spülkastenanschluss mit 1/2" Außengewinde
- 10 Liter Tankvolumen, 6 Liter voreingestellte Standardspülmenge, 9/7,5/4,5 Liter Spülmenge jederzeit optimal einstellbar, 3 Liter Teilmengenspülung bei Zweimengentechnik. Restvolumen zur sofortigen Reinigungsspülung nutzbar.
- schwitzwasserisoliert
- nach DIN EN 14055
- Armaturengruppe 1 nach DIN 4109
- geräuscharmes hydraulisches Füllventil
- Inklusive Einwurfschacht für Reinigungstabs. Ermöglicht die Zugabe von Reinigungstabs in den Spülkasten für eine frische WC-Spülung.

Modul:

- selbsttragender Montagerahmen mit pulverbeschichteter Oberfläche
- tiefenverstellbare Aufnahme für obere Betätigungsglasplatte und untere WC-Glasplatte, auch nachträglich manuell höhenverstellbar
- zwei verstellbaren Fußstützen für einen Fußbodenaufbau von 0-200 mm
- zwei Haltebolzen und Muttern M 12
- Aufnahme für WC-Keramiken mit Abstand 180 mm
- Flexibler WC-Ablaufbogen DN 90, Anschlussstück Material PE-HD (schweißbar), inklusive Übergangsstück DN 90/100 aus PP
- WC-Anschlussgarnitur DN 90, einschließlich Sicherheitsbauschutzstopfen
- großer Rohbauschutz
- geeignet für Wandaufbauten bis zu 45 mm
- Abmessungen (H x B x T): 1120 x 500 x 160 mm

Geräuscharme Geruchsabsaugung "ceramic-Air" mit Langzeitfilterkartusche.

Hinweis:

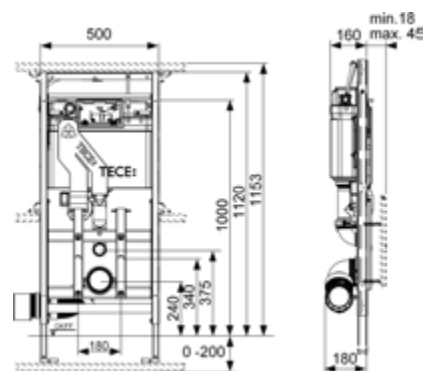
Die Geruchsabsaugung „ceramic-Air“ ist bei allen gängigen WC-Keramiken möglich. Es gibt jedoch einige Keramiken, bei denen durch eine erhöhte Sitzposition bzw. erhöhten Spülrand das Spülwasser im Spülrohr stehen bleibt und es zu einer Teil-/Vollfüllung kommen kann. Eine Übersicht der betroffenen Keramiken, bei denen die Geruchsabsaugung nicht möglich ist, finden Sie in den aktuellen „Technischen Informationen“.

Bitte separat bestellen:

- obere Betätigungsglasplatte sen-Touch
- untere WC-Glasplatte
- Befestigung für die einzelne Vorwand-, Eck- oder Holzständermontage

RG 3 | 20.0920.0010

Best.-Nr.	LE 1	LE 2	LE 3
9600400	1 St.	6 St.	12 St.

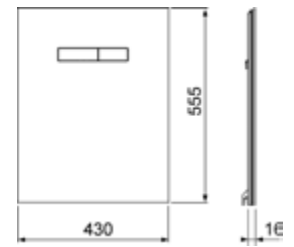


TECElux Betätigungsglasplatte mit manueller Betätigung

Obere Betätigungsglasplatte für TECElux Modul mit zwei gefederten Betätigungstasten. Inklusive Betätigungsstangen und Befestigungsmaterial.

Montage nur in Verbindung mit der unteren WC-Glasplatte.

Abmessungen (H x B x T): 555 x 430 x 16 mm



RG 3 | 20.0920.0020

Farbe	Ausstellungsmuster	Best.-Nr.	LE 1	LE 2
Glas weiß, Tasten weiß	✓	9650000	1 St.	20 St.
Glas weiß, Tasten Chrom glänzend		9650001	1 St.	20 St.
Glas schwarz, Tasten schwarz	–	9650005	1 St.	20 St.
Glas schwarz, Tasten Chrom glänzend		9650004	1 St.	20 St.

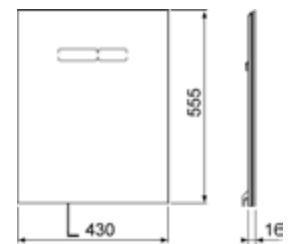
Informationen zu Ausstellungsmustern finden Sie im Kapitel "Ausstellungsmuster".

TECElux Betätigungsglasplatte mit elektronischer sen-Touch Betätigung

Obere Betätigungsglasplatte für TECElux Modul mit elektronischen sen-Touch Betätigungstasten und Befestigungsmaterial. Inklusive Stecker-Netzteil (Anschlussspannung 230 V) mit 2-Mengenauslösemotor.

Montage nur in Verbindung mit der unteren WC-Glasplatte.

Abmessungen (H x B x T): 555 x 430 x 16 mm



Funktion der sen-Touch-Elektronik:

Der Sensor erkennt, wenn sich eine Person dem WC nähert und lässt erst dann die Spültasten aufleuchten. Die Auslösung der Spülung erfolgt durch eine leichte Berührung oder auch berührungslos. Die sen-Touch-Elektronik kann individuellen Ansprüchen durch eine Programmierung angepasst werden.

Programmierbare Funktionen:

- Erkennungsbereich des Sensors
- Beleuchtungshelligkeit des Displays
- Hygienespülung
- Nachlaufen der Geruchsabsaugung
- Intensität der Geruchsabsaugung
- Reinigungsfunktion

RG 3 | 20.0920.0020

Farbe	Ausstellungsmuster	Best.-Nr.	LE 1	LE 2
Glas weiß		9650002	1 St.	10 St.
Glas schwarz		9650003	1 St.	10 St.

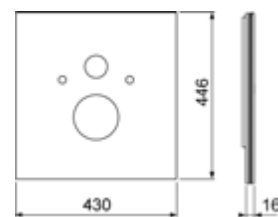
Informationen zu Ausstellungsmustern finden Sie im Kapitel "Ausstellungsmuster".

TECElux – Glasplatten

TECElux WC-Glasplatte für Standard-WC

Untere WC-Glasplatte zur Kombination mit WC-Keramiken, Befestigungsabstand 180 mm, inklusive Schallschutzset.

Abmessungen (H x B x T): 446 x 430 x 16 mm



RG 3 | 20.0920.0020

Farbe	Ausstellungsmuster	Best.-Nr.	LE 1	LE 2
Glas weiß	✓	9650100	1 St.	20 St.
Glas schwarz		9650105	1 St.	20 St.

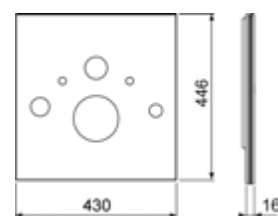
Informationen zu Ausstellungsmustern finden Sie im Kapitel "Ausstellungsmuster".

TECElux WC-Glasplatte für Dusch-WC (Toto, Geberit)

Untere WC-Glasplatte zur Kombination mit Dusch-WC TOTO Neorest AC und EW oder Geberit AquaClean 8000/8000plus, inklusive Schallschutzset und Austausch-Panzerschlauch für Spülkasten.

Bei Montage eines TOTO Dusch-WCs bitte Anschlussset Dusch-WC (9660001) verwenden.

Abmessungen (H x B x T): 446 x 430 x 16 mm



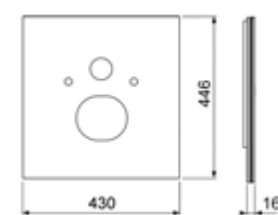
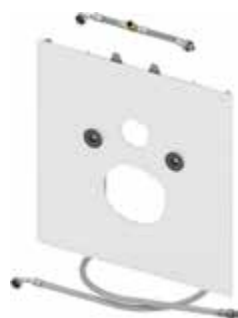
RG 3 | 20.0920.0020

Farbe	Ausstellungsmuster	Best.-Nr.	LE 1	LE 2
Glas weiß	–	9650101	1 St.	20 St.
Glas schwarz	–	9650106	1 St.	20 St.

TECElux WC-Glasplatte für Dusch-WC (Duravit etc.)

Untere WC-Glasplatte zur Kombination mit Dusch-WC Duravit Senso-Wash sowie Slim oder V & B ViClean L, inkl. Schallschutzset, Austausch-Panzerschlauch für Spülkasten und langem Anschluss-Panzerschlauch.

Abmessungen (H x B x T): 446 x 430 x 16 mm



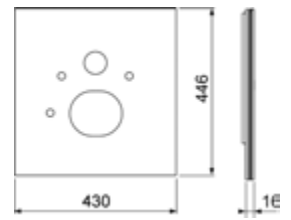
RG 3 | 20.0920.0020

Farbe	Ausstellungsmuster	Best.-Nr.	LE 1	LE 2
Glas weiß	–	9650103	1 St.	20 St.
Glas schwarz	–	9650107	1 St.	20 St.

TECElux WC-Glasplatte für Dusch-WC (AquaClean Sela etc.)

Untere WC-Glasplatte zur Kombination mit Dusch-WC Geberit AquaClean Sela sowie Mera, Toto Washlet SG, Toto Washlet EK oder GL mit verdeckten Anschlüssen, Grohe Sensia oder V & B ViClean U+ inkl. Schallschutzset und Austauschpanzerschlauch für Spülkasten.

Abmessungen (H x B x T): 446 x 430 x 16 mm



RG 3 | 20.0920.0020

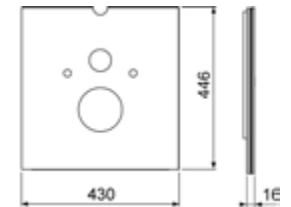
Farbe	Ausstellungsmuster	Best.-Nr.	LE 1	LE 2
Glas weiß	–	9650104	1 St.	20 St.
Glas schwarz	–	9650108	1 St.	20 St.

TECElux WC-Glasplatte für Dusch-WC-Aufsatz

Untere WC-Glasplatte zur Kombination mit Dusch-WC Aufsatz TOTO Washlet GL und EK, Washlet Giovannoni, V & B ViClean U oder Geberit AquaClean 5000 und 5000 plus, inklusive Schallschutzset und Austausch-Panzerschlauch für Spülkasten.

Bei Montage eines TOTO bzw. V & B Dusch-WC-Aufsatz bitte Anschlussset Dusch-WC (9660001) verwenden.

Abmessungen (H x B x T): 446 x 430 x 16 mm



RG 3 | 20.0920.0020

Farbe	Ausstellungsmuster	Best.-Nr.	LE 1	LE 2
Glas weiß	✓	9650102	1 St.	20 St.

Informationen zu Ausstellungsmustern finden Sie im Kapitel "Ausstellungsmuster".

TECE-Drosselset

zur Anpassung des Spülrechts des TECE-Spülkastens. Montage im Ventil Sitz des Ablaufventils. Durchmesser 46-28 mm.

RG 3 | 20.0905.0070

Best.-Nr.	LE 1
9820337	1 St.



TECElux Aufrüstset Geruchsabsaugung ceramic-Air

Aufrüstset zur nachträglichen Installation der Geruchsabsaugung ceramic-Air für WC-Terminal TECElux 100 oder TECElux 200.

Aufrüstset besteht aus:

- Geruchsabsaugungsgehäuse inklusive Lüfter und Luftauslass
- Filterkartusche
- Befestigungsmaterial
- Spülrohr mit Anschluss für Geruchsabsaugung
- Ablaufventil

Hinweis:

Die Geruchsabsaugung „ceramic-Air“ ist bei allen gängigen WC-Keramiken möglich. Es gibt jedoch einige Keramiken, bei denen durch eine erhöhte Sitzposition bzw. erhöhten Spülrand das Spülwasser im Spülrohr stehen bleibt und es zu einer Teil-/Vollfüllung kommen kann. Eine Übersicht der betroffenen Keramiken, bei denen die Geruchsabsaugung nicht möglich ist, finden Sie in den aktuellen „Technischen Informationen“.



RG 3 | 20.0920.0040

Best.-Nr.	LE 1
9660000	1 St.

TECElux Anschlussset für Dusch-WC

langer Panzerschlauch mit Anschluss für TOTO Neorest AC und EW, TOTO Washlet GL und EK, TOTO Washlet Giovanni und V & B viClean U.

RG 3 | 20.0920.0040

Best.-Nr.	LE 1
9660001	1 St.



TECElux Anschlussset für elektrischen Anschluss

Für den elektrischen Festanschluss der sen-Touch-Glasplatte im Schutzbereich II.

Anschlussset besteht aus:

- Leerdose Schutzklasse IP 44
- Trafo 230/12 V
- Anschlusskabel sen-Touch

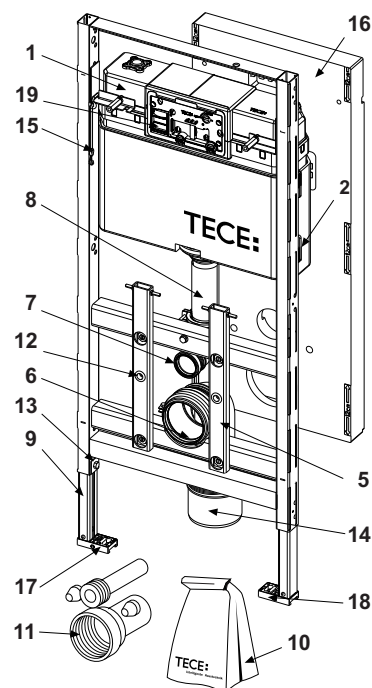
RG 3 | 20.0920.0040

Best.-Nr.	LE 1
9660002	1 St.



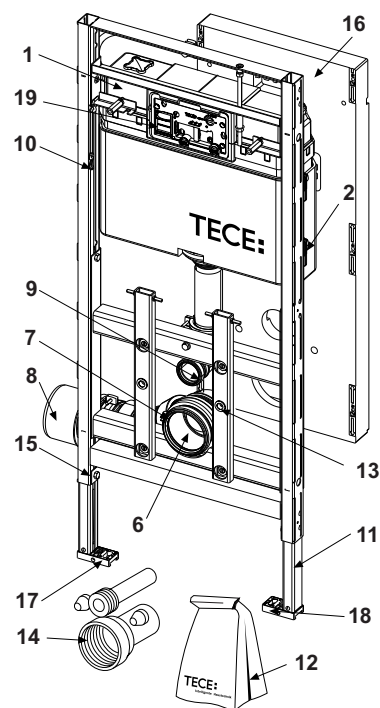
9600100 – TECElux WC-Modul 100, Bauhöhe 1120 mm

Pos.	Best.-Nr.	Bezeichnung		LE 1
1	9820103	Spülkasten 1120 mm, Betätigung von vorne	3/20.0905.0070	1 St.
2	9820040	Montageset für Spülkasten	3/20.0905.0070	1 St.
5	9820134	WC-Ablaufbogen DN 90 (PP)	3/20.0905.0070	1 St.
6	9820139	Dichtung für WC-Ablaufbogen/Adapter	3/20.0905.0070	1 St.
7	9820015	Spülrohrdichtung	3/20.0905.0070	1 St.
8	9820011	Spülrohr mit O-Ring, Länge 269 mm	3/20.0905.0070	1 St.
9	9820335	C-Profil für Modulfuß	3/20.0900.0070	1 St.
10	9820043	Beipack für WC-Modul (Befestigungsmaterial, etc.)	3/20.0905.0070	1 St.
11	9820057	Anschlussgarnitur DN 90 für WC	3/20.0905.0070	1 St.
12	9820071	Einnietmutter	3/20.0900.0070	1 St.
13	9820072	Fußbremse	3/20.0900.0070	1 St.
14	9820136	Adapter DN 90/DN 100 (PP)	3/20.0905.0070	1 St.
15	9820329	Sicherungsseil	3/20.0920.0030	1 St.
16	9820330	Rohbauschutz	3/20.0920.0030	1 St.
17	9820332	Modulfuß mit Knebel links	3/20.0900.0070	1 St.
18	9820333	Modulfuß mit Knebel rechts	3/20.0900.0070	1 St.
19	9240950	TECE-Einwurfschacht für Reinigungstabs	3/20.0904.0120	1 St.



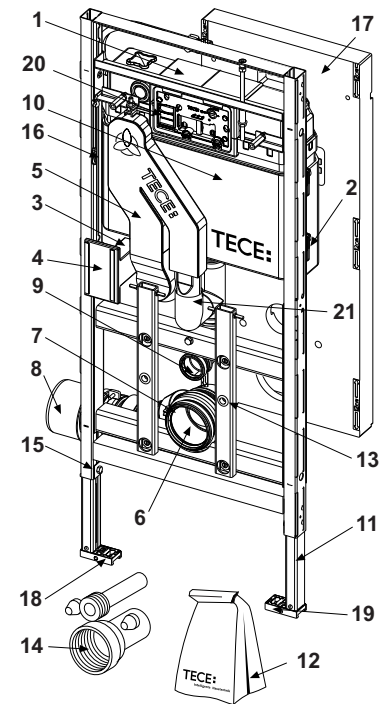
9600200 – TECElux WC-Modul 200, Bauhöhe 1120 mm, nachträglich höhenverstellbar

Pos.	Best.-Nr.	Bezeichnung		LE 1
1	9820103	Spülkasten 1120 mm, Betätigung von vorne	3/20.0905.0070	1 St.
2	9820040	Montageset für Spülkasten	3/20.0905.0070	1 St.
6	9820317	WC-Ablaufbogen DN 90 für Trockenbau, Anschlussstück aus PE-HD	3/20.0920.0040	1 St.
7	9820139	Dichtung für WC-Ablaufbogen/Adapter	3/20.0905.0070	1 St.
8	9820136	Adapter DN 90/DN 100 (PP)	3/20.0905.0070	1 St.
9	9820015	Spülrohrdichtung	3/20.0905.0070	1 St.
10	9820329	Sicherungsseil	3/20.0920.0030	1 St.
11	9820335	C-Profil für Modulfuß	3/20.0900.0070	1 St.
12	9820043	Beipack für WC-Modul (Befestigungsmaterial, etc.)	3/20.0905.0070	1 St.
13	9820071	Einnietmutter	3/20.0900.0070	1 St.
14	9820057	Anschlussgarnitur DN 90 für WC	3/20.0905.0070	1 St.
15	9820072	Fußbremse	3/20.0900.0070	1 St.
16	9820330	Rohbauschutz	3/20.0920.0030	1 St.
17	9820332	Modulfuß mit Knebel links	3/20.0900.0070	1 St.
18	9820333	Modulfuß mit Knebel rechts	3/20.0900.0070	1 St.
19	9240950	TECE-Einwurfschacht für Reinigungstabs	3/20.0904.0120	1 St.



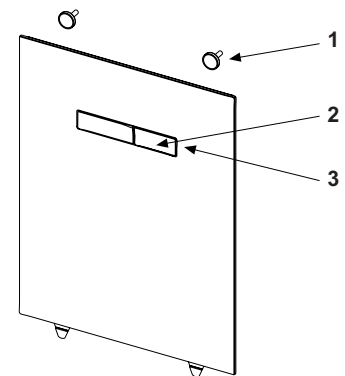
9600400 – TECElux WC-Modul 400, Bauhöhe 1120 mm, nachträglich höhenverstellbar, mit Geruchsabsaugung

Pos.	Best.-Nr.	Bezeichnung		LE 1
1	9820103	Spülkasten 1120 mm, Betätigung von vorne	3/20.0905.0070	1 St.
2	9820040	Montageset für Spülkasten	3/20.0905.0070	1 St.
3	9820301	Filterkartusche	3/20.0920.0030	1 St.
4	9820300	Luftauslass	3/20.0920.0030	1 St.
5	9820311	Geruchsabsaugung ceramic-Air	3/20.0920.0040	1 St.
6	9820317	WC-Ablaufbogen DN 90 für Trockenbau, Anschlussstück aus PE-HD	3/20.0920.0040	1 St.
7	9820139	Dichtung für WC-Ablaufbogen/Adapter	3/20.0905.0070	1 St.
8	9820136	Adapter DN 90/DN 100 (PP)	3/20.0905.0070	1 St.
9	9820015	Spülrohrdichtung	3/20.0905.0070	1 St.
10	9820302	Ablaufventil TECElux	3/20.0920.0030	1 St.
11	9820335	C-Profil für Modulfuß	3/20.0900.0070	1 St.
12	9820043	Beipack für WC-Modul (Befestigungsmaterial, etc.)	3/20.0905.0070	1 St.
13	9820071	Einnietmutter	3/20.0900.0070	1 St.
14	9820057	Anschlussgarnitur DN 90 für WC	3/20.0905.0070	1 St.
15	9820072	Fußbremse	3/20.0900.0070	1 St.
16	9820329	Sicherungsseil	3/20.0920.0030	1 St.
17	9820330	Rohbauschutz	3/20.0920.0030	1 St.
18	9820332	Modulfuß mit Knebel links	3/20.0900.0070	1 St.
19	9820333	Modulfuß mit Knebel rechts	3/20.0900.0070	1 St.
20	9240950	TECE-Einwurfschacht für Reinigungstabs	3/20.0904.0120	1 St.
21	9820350	O-Ring Geruchsabsaugung	3/20.0920.0030	NEU 1 St.



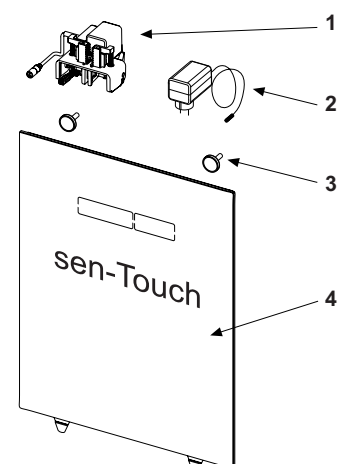
TECElux Betätigungsglasplatte mit manueller Betätigung

Pos.	Best.-Nr.	Bezeichnung		LE 1
1	9820287	Verstellmagnete	3/20.0920.0030	1 St.
2	9820288	Tastenset weiß	3/20.0920.0030	1 St.
	9820289	Tastenset Chrom glänzend	3/20.0920.0030	1 St.
3	9820290	Zubehör Tastenset	3/20.0920.0030	1 St.



TECElux Betätigungsglasplatte mit elektronischer sen-Touch Betätigung

Pos.	Best.-Nr.	Bezeichnung		LE 1
1	9820284	Auslösemotor	3/20.0920.0030	1 St.
2	9820286	Stecker-Netzteil	3/20.0920.0030	1 St.
3	9820287	Verstellmagnete	3/20.0920.0030	1 St.
4	9820285	sen-Touch Glasplatte (weiß)	3/20.0920.0030	1 St.



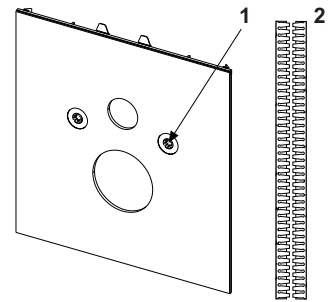
TECElux WC-Glasplatte für Standard-WC

TECElux WC-Glasplatte für Dusch-WC (Toto, Geberit)

TECElux WC-Glasplatte für Dusch-WC (Duravit etc.)

TECElux WC-Glasplatte für Dusch-WC (Aquaclean Sela etc.)

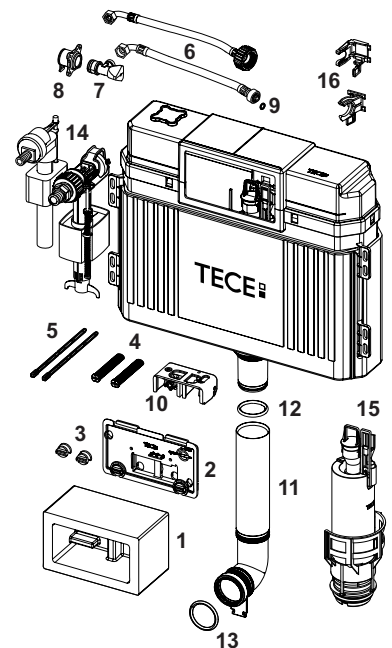
9650102 – TECElux WC-Glasplatte für Dusch-WC-Aufsatz



Pos.	Best.-Nr.	Bezeichnung		LE 1
1	9820291	Glasschutzkappen	3/20.0920.0030	1 St.
2	9820351	Schallschutzband	3/20.0920.0030 NEU	1 St.

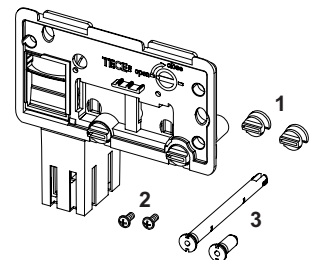
9820103 – TECE-Spülkasten 1120 mm, komplett

Pos.	Best.-Nr.	Bezeichnung		LE 1
1	9820027	Rohbauschutz	3/20.0905.0070	1 St.
2	9820017	Spritzschutz, komplett	3/20.0905.0070	1 St.
3	9820018	Klemmschrauben	3/20.0905.0070	1 St.
4	9820019	Befestigungsstangen	3/20.0905.0070	1 St.
5	9820022	Betätigungsstangen	3/20.0904.0110	1 St.
6	9820026	Panzerschlauch	3/20.0905.0070	1 St.
	9820374	Panzerschlauch M 30	3/20.0905.0070 NEU	1 St.
7	9820013	Eckventil	3/20.0905.0070	1 St.
8	9820012	Spülkastenanschluss	3/20.0905.0070	1 St.
9	9820025	O-Ring	3/20.0905.0070	1 St.
10	9820016	Betätigungsbock	3/20.0905.0070	1 St.
11	9820011	Spülrohr mit O-Ring, Länge 269 mm	3/20.0905.0070	1 St.
	9820331	Verlängertes Spülrohr, Länge 369 mm	3/20.0905.0070	1 St.
12	9820014	O-Ring	3/20.0905.0070	1 St.
13	9820015	Spülrohrdichtung	3/20.0905.0070	1 St.
14	9820006	Füllventil F 1	3/20.0905.0070	1 St.
	9820334*	Füllventil F 10	3/20.0905.0070 NEU	1 St.
15	9820223	Ablaufventil A2, mit Ventilsitz und Drosselset	3/20.0905.0070	1 St.
16	9820372	Füllventilhalter 17 mm	3/20.0905.0070 NEU	1 St.
	9820373	Füllventilhalter 27 mm/M 30	3/20.0905.0070 NEU	1 St.



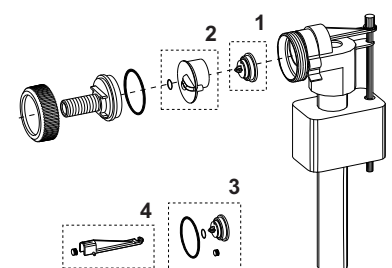
9240950 – TECE-Einwurfschacht für Reinigungstabs

Pos.	Best.-Nr.	Bezeichnung		LE 1
1	9820191	Klemmschrauben	3/20.0905.0070 NEU	1 St.
2	9820263	Befestigungsschraube	3/20.0904.0110	1 St.
3	9820349	Führungsstangen für Einwurfschacht	3/20.0904.0120 NEU	1 St.



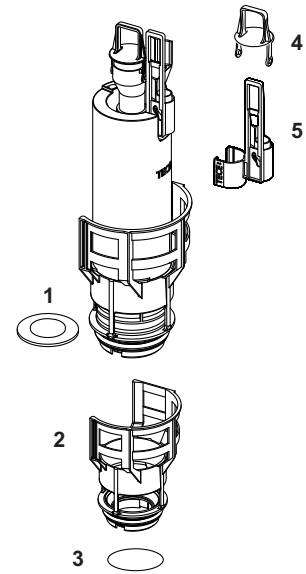
9820006 – TECE-Füllventil F1

Pos.	Best.-Nr.	Bezeichnung		LE 1
1	9820007	Hutmembran	3/20.0905.0070	1 St.
2	9820008	Dichtstück	3/20.0905.0070	1 St.
3	9820009	Dichtungsset	3/20.0905.0070	1 St.
4	9820010	Hebel	3/20.0905.0070	1 St.



9820223 – TECE-Ablaufventil A2

Pos.	Best.-Nr.	Bezeichnung		LE 1
1	9820233	Fußdichtung (Ablaufventil)	3/20.0905.0070	1 St.
2	9820231	Ventilsitz mit Standarddrossel (ø 42 mm)	3/20.0905.0070	1 St.
3	9820005	O-Ring (Ventilsitz)	3/20.0905.0070	1 St.
4	9820222	Zugöse	3/20.0905.0070	1 St.
5	9820229	Zugstange für elektrische Betätigung	3/20.0905.0070	1 St.



TECE-Drosselset

zur Anpassung des Spül-drucks des TECE-Spülkastens. Montage im Ventilsitz des Ablaufventils. Durchmesser 46-28 mm.

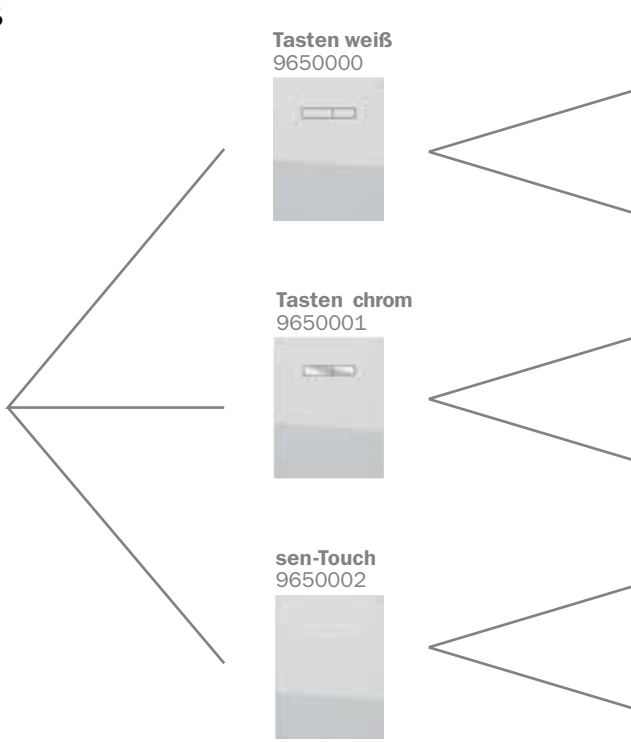
RG 3 | 20.0905.0070

Best.-Nr.	LE 1
9820337	1 St.

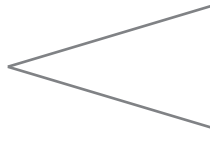


Glas, weiß

TECElux 100
9600100



Tasten weiß
9650000

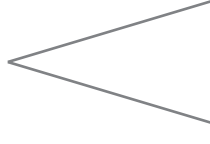


Standard-WC
9650100



Dusch-WC
9650101, 9650103, 9650104
Dusch-WC-Aufsatz
9650102

Tasten chrom
9650001

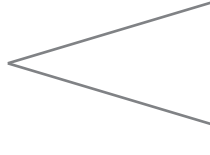


Standard-WC
9650100



Dusch-WC
9650101, 9650103, 9650104
Dusch-WC-Aufsatz
9650102

sen-Touch
9650002

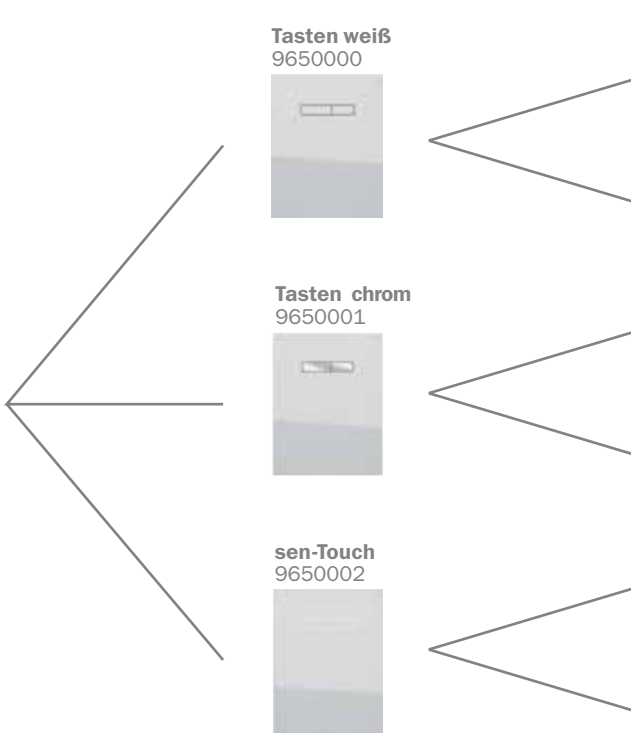


Standard-WC
9650100

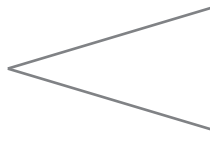


Dusch-WC
9650101, 9650103, 9650104
Dusch-WC-Aufsatz
9650102

TECElux 200
9600200



Tasten weiß
9650000

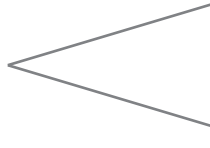


Standard-WC
9650100



Dusch-WC
9650101, 9650103, 9650104
Dusch-WC-Aufsatz
9650102

Tasten chrom
9650001

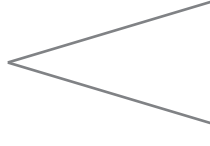


Standard-WC
9650100



Dusch-WC
9650101, 9650103, 9650104
Dusch-WC-Aufsatz
9650102

sen-Touch
9650002

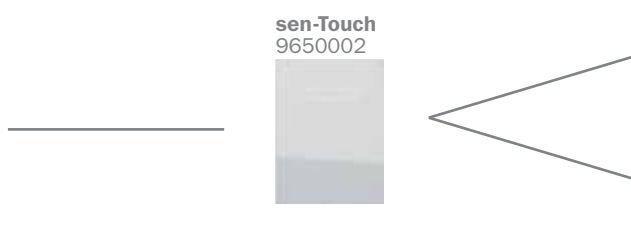


Standard-WC
9650100

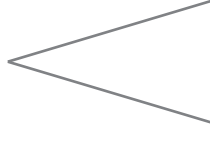


Dusch-WC
9650101, 9650103, 9650104
Dusch-WC-Aufsatz
9650102

TECElux 400
9600400



sen-Touch
9650002



Standard-WC
9650100

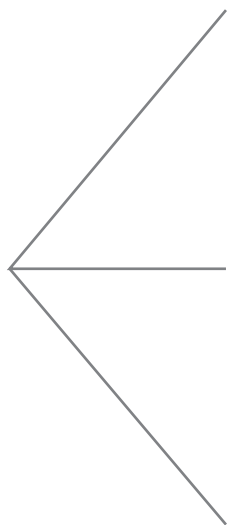
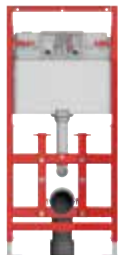


Dusch-WC
9650101, 9650103, 9650104
Dusch-WC-Aufsatz
9650102

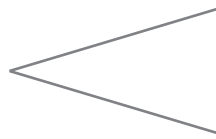
TECElux

Glas, schwarz

TECElux 100
9600100



Tasten schwarz
9650005

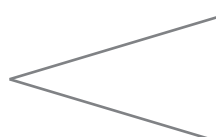


Standard-WC
9650105



Dusch-WC
9650106, 9650107, 9650108

Tasten chrom
9650004

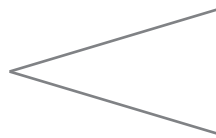


Standard-WC
9650105



Dusch-WC
9650106, 9650107, 9650108

sen-Touch
9650003

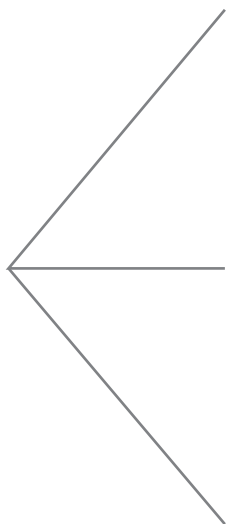
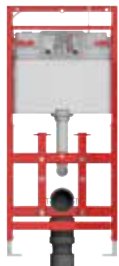


Standard-WC
9650105

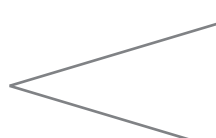


Dusch-WC
9650106, 9650107, 9650108

TECElux 200
9600200



Tasten schwarz
9650005

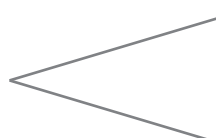


Standard-WC
9650105



Dusch-WC
9650106, 9650107, 9650108

Tasten chrom
9650004

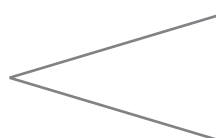


Standard-WC
9650105



Dusch-WC
9650106, 9650107, 9650108

sen-Touch
9650003



Standard-WC
9650105

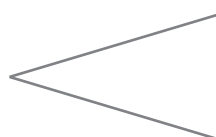


Dusch-WC
9650106, 9650107, 9650108

TECElux 400
9600400



sen-Touch
9650003

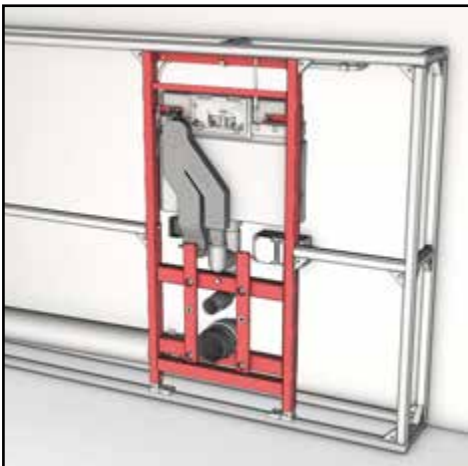


Standard-WC
9650105



Dusch-WC
9650106, 9650107, 9650108

Trotz der Funktionsvielfalt des TECElux Moduls erfolgt die Montage in wenigen, einfachen Arbeitsschritten. Dank der ausgereiften TECE-Vorwandtechnik musste das Rad hier nicht neu erfunden werden.



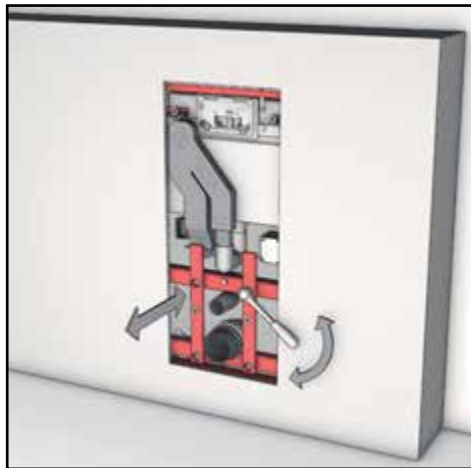
Einbau des Moduls, z. B. in eine TECEprofil Vorwand. Es folgt der Anschluss an Wasser, Abwasser und Strom (Steckdose).



Vor dem Beplanken wird der große Rohbauschutz montiert.



Die Vorwand wird mit handelsüblichen Feuchtraumplatten verkleidet. Anschließend erfolgt der Wandaufbau mit Fliesen oder Putz.



Nach Entnahme des Rohbauschatzes wird die Aufnahme für die untere Glasplatte dem Wandaufbau angepasst.



Nun wird die untere WC-Glasplatte und die Keramik – mit Schallschutzset – montiert.



Mit dem Einbau der oberen Glasplatte ist die Montage abgeschlossen.