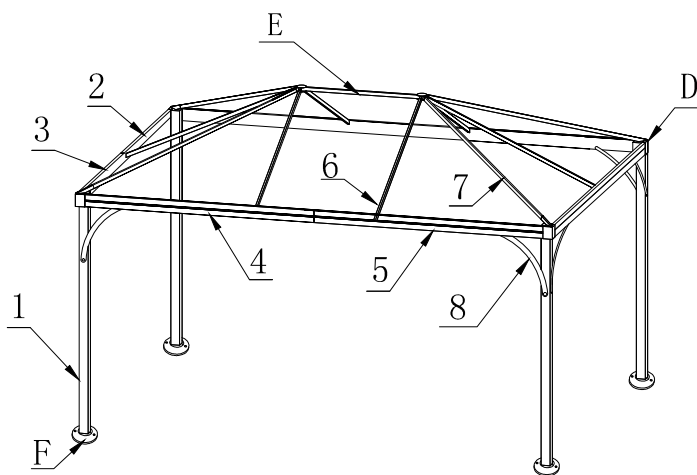
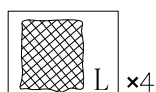
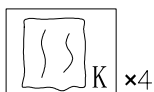
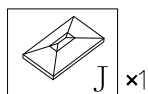
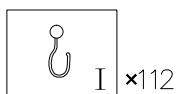
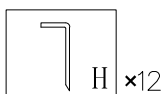
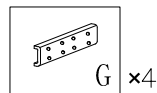
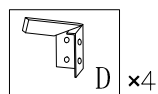
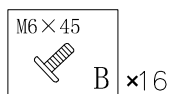
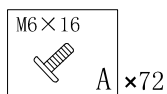
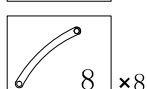
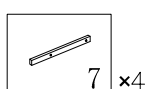
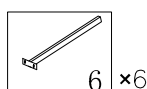
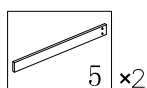
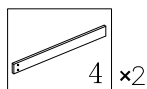
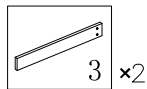
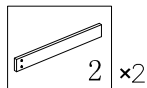
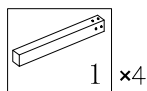


GARDEN PLACE®



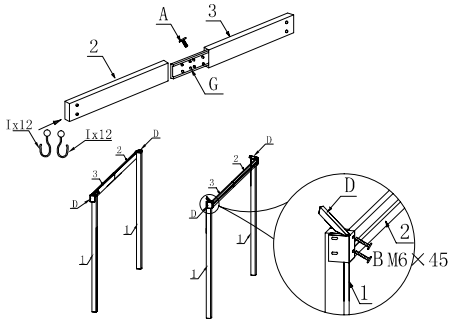
D	Bedienungsanleitung	- 4 -
F	Notice d'utilisation	- 6 -
I	Manuale delle istruzioni	- 8 -
NL	Bedieningshandleiding	- 10 -
S	Bruksanvisning	- 12 -
CZ	Návod k obsluze	- 14 -
SK	Návod na používanie	- 16 -
RO	Instrucțiuni de utilizare	- 18 -

Teilleiste

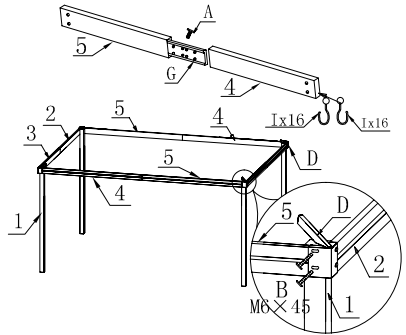


Montage

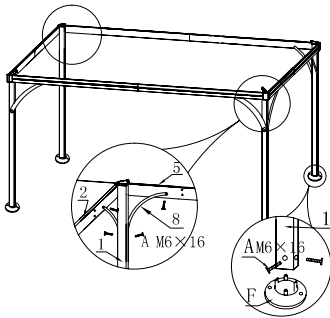
1.



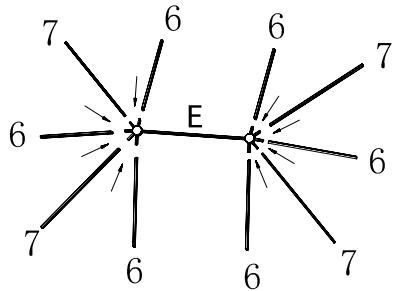
2.



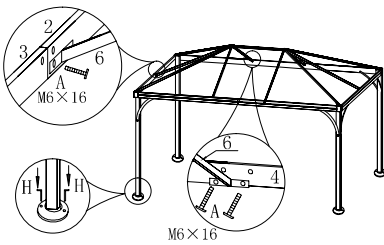
3.



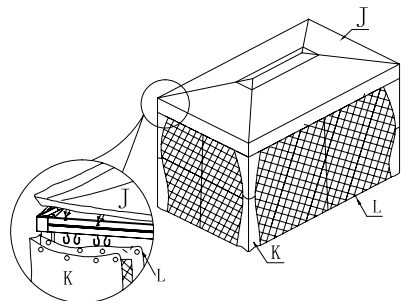
4.



5.



6.





WICHTIG: FÜR SPÄTERE BEZUGNAHME AUFBEWAHREN. SORGFÄLTIG LESEN.

Machen Sie sich vor dem ersten Gebrauch mit dem Produkt vertraut. Lesen Sie alle Sicherheitshinweise und Anweisungen. Versäumnisse bei der Einhaltung können schwere Verletzungen verursachen. Benutzen Sie das Produkt nur wie beschrieben und für den angegebenen Einsatzbereich. Bewahren Sie diese Unterlagen auf und händigen Sie diese bei Weitergabe des Produktes an Dritte mit aus.

Produkt

Pavillon Deluxe ca. 3 x 4 x 2,70 m, Artikel-Nr.: 6819337

Bestimmungsgemäßer Gebrauch

Dieses Zelt ist zur Verwendung im Außenbereich vorgesehen. Eine andere Verwendung als zuvor beschrieben oder eine Veränderung des Produktes ist nicht zulässig und kann zu Verletzungen und Beschädigungen am Produkt führen. Das Produkt ist nicht für den gewerblichen Einsatz geeignet.

Material/Maße

Pfosten und Traversen aus Aluminium, Dachgestell aus Stahl; pulverbeschichtet anthrazit, Polyesterbespannung, taupe
Maße ca. 270 x 400 x 300 cm (Höhe x Breite x Tiefe)

Sicherheitshinweise



Abbau des Zeltes bei zu erwartenden Windgeschwindigkeiten größer 40 km/h
(Frischer Wind, größere Zweige und Bäume bewegen sich und Wind ist deutlich hörbar!)



Kein offenes Feuer, Grills, Heizpilze etc. in oder in der Nähe des Zeltes.



Warnung! Unfallgefahr für Kinder und Kleinkinder!

Lassen Sie Kinder niemals unbeaufsichtigt!

- Durch das Verpackungsmaterial besteht Erstickungsgefahr!
- Das Produkt ist kein Kletter- oder Spielgerät.
- Stellen Sie sicher, dass sich Personen, insbesondere Kinder nicht auf das Produkt stellen, da es aus dem Gleichgewicht kommen und umkippen kann.

Vorsicht Verletzungsgefahr

- Stellen Sie sicher, dass alle Teile unbeschädigt sind. Beschädigte Teile können die Sicherheit und Stabilität beeinflussen.

Allgemeine Sicherheitshinweise

- Entstehende Wassersäcke im Dach sind umgehend zu beseitigen.
- Vor der ersten Benutzung muss sichergestellt sein, dass alle Einzelteile ordnungsgemäß verschraubt worden sind.
- Achten Sie vor Benutzung auf die Stabilität des Produktes.
- Benutzen Sie das Produkt sachgerecht und nur in dem vorgesehenen Einsatzbereich.
- Das Produkt ist weder als Stehfläche noch als Trittleiter geeignet.
- Stellen Sie sicher, dass das Produkt auf einem festen, ebenen Untergrund steht.
- kein Verbinden von mehreren Zelten, mindestens 3 Meter Abstand zwischen den Zelten.
- Benutzen Sie das Zelt nur, wenn die Standfüße und die Seile mit Heringen gesichert sind.

Auf- und Abbau

Legen Sie alle Teile vor sich auf den Fußboden und prüfen Sie, ob alle aufgeführten Teile in der genannten Anzahl vorhanden sind. Wenden Sie sich bitte umgehend an den Hersteller, wenn Teile fehlen oder beschädigt sind. Nach erfolgter oder angefangener Montage können Reklamationen aufgrund von Beschädigungen oder fehlender Teile nicht mehr anerkannt werden!

Bauen Sie den Pavillon mit mindestens 2 Personen, besser mit 4 Personen, auf.

1. Verbinden Sie die Seitenpaneele (2) und (3) sowie (4) und (5) mit Hilfe des Verbinders (G), verschrauben Sie diese mit den Schrauben (A).
2. Befestigen Sie die Eckverbinder (D) sowie die zusammengeschraubten Seitenpaneele (2 / 3) und (4 / 5) an den Standrohren (1) mit den Schrauben (B).
3. Verschrauben Sie die Bögen (8) mit Hilfe der Schraube (A) an den Seitenpaneelen (2 / 3 / 4 / 5) sowie Standrohren (1). Stecken Sie die Bodenplatte (F) in die Standrohre (1) und verschrauben Sie diese mit den Schrauben (A).
4. Legen Sie die Dachstange (E) vor sich auf den Boden. Verbinden Sie die Dachstangen (6) und (7), gemäß Abbildung, mit der Dachstange (E).
5. Heben Sie das Dachgestänge auf das Grundgestell. Stecken Sie die Stangen (7) in die Eckverbinder (D). Verschrauben Sie die Dachstangen (6) am Gestänge mit Hilfe der Schraube (A).
6. Verankern Sie den Pavillon mit den Heringen (H). Spannen Sie den Dachbezug (J) über das fertig zusammengebaute Dachgestänge.
ACHTUNG: Achten Sie darauf, dass der Dachbezug straff gespannt sein muss.
7. Fädeln Sie zuerst die Aufhänger (I) in die Schienen der Seitenpaneele (2 / 3) und (4 / 5) ein. Es gibt pro Seite nur eine Öffnung zum Einfädeln. Für die 4m-Seiten sind je 32 Aufhänger und für die 3m-Seiten je 24 Aufhänger vorgesehen. Befestigen Sie die Seitenteile (K) zuerst an den 4m-Seiten und führen diese außen am Standrohren vorbei. Danach bitte an der 3m-Seite einhängen. Beachten Sie, dass die längeren Abschnitte der Seitenteile auf den 4m-Seiten des Gestänges hängen. Sonst können Sie die Haltebänder nicht am Pfosten befestigen. Mit den Moskitonetzen (L) genau wie mit den Seitenteilen verfahren. Die Seitenteile und Moskitonetze können mittig mit Reißverschluss geschlossen werden.

Gehen Sie beim Abbau des Zeltes bitte in umgekehrter Reihenfolge zum Aufbau vor.

Reinigungs- und Pflegehinweise

Verwenden Sie zur Reinigung ein Baumwolltuch und klares Wasser. Bei hartnäckigem Schmutz empfehlen wir lauwarmes Wasser und ein mildes Reinigungsmittel. Keinesfalls Benzin, Lösungsmittel, Scheuermittel oder Reinigungsmittel auf Chlorbasis verwenden. Verschüttete Flüssigkeiten sollten sofort entfernt werden. Verwenden Sie zur Pflege nur empfohlene Pflegeprodukte.



IMPORTANT : À CONSERVER POUR UNE CONSULTATION ULTÉRIEURE. LIRE ATTENTIVEMENT.

Avant la première utilisation, veuillez vous familiariser avec le produit. Pour ce faire, lire attentivement la notice d'utilisation, les consignes de sécurité et les consignes d'entretien.

Utiliser le produit uniquement comme décrit et pour le domaine d'utilisation indiqué.

Conserver ces documents et les transmettre en cas de cession du produit à un tiers.

Produit

Pavillon Deluxe env. 3 x 4 x 2,70 m, Article N° 6819337

Utilisation conforme

Cette tente est destinée à une utilisation extérieure. Toute autre utilisation que celle décrite précédemment ou toute modification du produit est interdite et peut occasionner des blessures ou des détériorations du produit. Le produit n'est pas destiné à une utilisation commerciale.

Matériau/Dimensions

Poteaux et traverses en aluminium et Chevrons de toit en acier revêtue de poudre anthracite, toile en polyester taupe

Dimensions: env. 270 x 400 x 300 cm (hauteur x largeur x profondeur)

Consignes de sécurité



Démontage de la tente au vent prévu des vitesses supérieures à 40 km/h (vent frais, les plus grosses branches et les arbres se déplacer et le vent est clairement audible)!



Pas de feux, barbecues, appareils de chauffage ouverts patio dans ou à proximité de la tente.



Avertissement ! Risque d'accident pour les enfants et les bébés !

Ne jamais laisser les enfants sans surveillance !

- Le matériel d'emballage présente des risques d'asphyxie !
- Le produit n'est ni un jouet, ni un mur d'escalade.
- S'assurer que personne, en particulier des enfants, ne monte sur le produit car cela pourrait le déséquilibrer et le faire basculer.

Attention : risque de blessure

- S'assurer que toutes les pièces sont intactes. Des pièces endommagées peuvent altérer la sécurité et la stabilité.

Consignes de sécurité générales

- Émergents „poches d'eau» dans la couverture du toit doivent être vidés.
- Avant la première utilisation, s'assurer que toutes les pièces détachées ont été vissées correctement.
- Avant l'utilisation, s'assurer de la stabilité du produit.
- Utiliser le produit correctement et uniquement pour le domaine d'utilisation prévu.
- Le produit n'est ni une plateforme, ni un escabeau.
- S'assurer que le produit est installé sur une surface de plain-pied fixe.
- Aucune connexion à plusieurs tentes, au moins 3 mètres du tentes.
- Utilisez-le quand les pieds et les cordes sont fixés avec des chevilles de la tente seulement.

Montage et démontage

Posez toutes les pièces devant vous sur le sol et vérifiez si toutes les pièces mentionnées sont présentes dans les quantités indiquées. Veuillez vous adresser immédiatement au fabricant si des pièces manquent ou sont endommagées. Lorsque l'assemblage a commencé ou est terminé, toute réclamation en raison de dommage ou de pièces manquantes ne peut plus être reconnue!

Monter le pavillon avec au moins 2 personnes, mieux avec 4 personnes.

1. Connecter les panneaux latéraux (2) et (3) ainsi que (4) et (5) à l'aide du connecteur (G), les visser avec les vis (A).
2. Fixer les raccords d'angle (D) ainsi que les panneaux latéraux assemblés par vissage (2 / 3) et (4 / 5) aux tiges verticales (1) avec les vis (B).
3. Visser les arceaux (8) à l'aide de la vis (A) aux panneaux latéraux (2 / 3 / 4 / 5) ainsi qu'aux tiges verticales (1). Insérer la plaque de base (F) dans les tiges verticales (1) et les visser avec les vis (A).
4. Poser le chevron de toit (E) au sol devant vous. Connecter les chevrons de toit (6) et (7), conformément à l'illustration, avec la poutre de toit (E).
5. Soulever les chevrons de toit sur le châssis de base. Insérer les chevrons (7) dans les raccords d'angle (D). Visser les tiges de toit (6) aux chevrons à l'aide des vis (A).
6. Ancrer le pavillon au sol avec les piquets (H). Tendrez le revêtement de toit (J) au-dessus des chevrons de toit entièrement assemblés.
ATTENTION: Veiller à ce que le revêtement de toit soit tendu fortement.
7. D'abord insérer les suspensions (I) dans les rails des panneaux latéraux (2 / 3) et (4 / 5). Il n'y a qu'une ouverture pour insérer de chaque côté. 32 suspensions sont prévues pour les côtés de 4m et 24 suspensions sont prévues pour les côtés de 3m. D'abord, fixer les parties latérales (K) aux côtés de 4m et les passer à l'extérieur des tiges verticales. Ensuite accrocher-les au côté de 3m. Veuillez noter que les parties plus longues des parties latérales sont suspendues aux côtés de 4m des chevrons. Autrement, il ne serait pas possible de fixer les sangles de retenue au poteau. Avec les moustiquaires (L) procéder exactement de la même façon qu'avec les parties latérales. On peut fermer les parties latérales et les moustiquaires au centre à l'aide d'une fermeture éclair.

Allez dans la dégradation de la tente, s'il vous plaît procéder dans l'ordre inverse pour redresser.

Consignes de nettoyage et d'entretien

Pour le nettoyage, utiliser un chiffon en coton et de l'eau claire. En présence de salissures tenaces, nous recommandons l'utilisation d'eau tiède et d'un produit de nettoyage doux. N'utiliser en aucun cas de l'essence, des solvants, des produits à récurer ou des produits de nettoyage à base de chlore. Tout liquide renversé doit être éliminé immédiatement. Pour l'entretien, utiliser uniquement les produits recommandés.



IMPORTANTE: CONSERVARE PER UNA CONSULTAZIONE SUCCESSIVA E LEGGERE CON ATTENZIONE.

Prima del primo utilizzo, prenda confidenza con l'apparecchio. Legga con attenzione le istruzioni, le norme di sicurezza e le istruzioni di manutenzione. Utilizzi il prodotto solo come descritto e per il campo d'applicazione indicato. Conservi questi documenti e li consegni, in caso di cessione del prodotto, al futuro proprietario.

Prodotto

Padiglione Deluxe ca. 3 x 4 x 2,70 m, Cod. prod. 6819337

Uso consentito

Questa tenda è per utilizzo all'aperto. Un altro utilizzo rispetto a quello descritto o una modifica al prodotto non è ammessa e può causare ferimenti e danni al prodotto. Non è previsto un uso commerciale del prodotto.

Materiale/Misure

Montanti e traverse in alluminio e Tiranteria per tetti in acciaio verniciato a polvere antracite, baldacchino in poliestere taupe

Misure: ca. 270 x 400 x 300 cm (altezza x larghezza x profondità)

Avvertenze di sicurezza



Smontaggio della tenda al vento atteso velocità superiore a 40 km/h (fresco del vento, i rami più grandi e gli alberi si muovono e il vento è chiaramente udibile)!



Non aprire incendi, barbecue, stufe a fungo, o vicino della tenda.



Attenzione! Pericolo per bambini e neonati!

Non lasciare mai i bambini senza sorveglianza!

- Il materiale di imballo può causare soffocamento!
- Il prodotto non è un gioco e non serve per arrampicarsi.
- Si assicuri che le persone non salgano sul prodotto, in particolare i bambini, perché potrebbe sbilanciarsi e ribaltarsi.

Attenzione! Pericolo di ferimento!

- Si assicuri che i componenti non siano danneggiati. Le parti danneggiate possono influenzare sicurezza e stabilità.

Precauzioni di carattere generale

- Emergenti „sacche d’acqua“ nella copertura del tetto devono essere svuotati.
- Prima del primo utilizzo è necessario assicurarsi che tutti i componenti siano adeguatamente avvitati.
- Prima dell’utilizzo accertarsi che il prodotto sia stabile.
- Utilizzare adeguatamente il prodotto e solo nel campo di applicazione previsto.
- Il prodotto non è adatto come piattaforma né come scaletta.
- Si assicurarsi che il prodotto sia su un fondo stabile e a livello del suolo.
- Nessuna unione di diversi tende, di almeno 3 metri di distanza dal tende.
- Utilizzare quando i piedi e le corde sono fissati con pioli solo il tenda.

Montaggio e smontaggio

Adagiare davanti a voi sul pavimento tutti i pezzi e controllate se sono presenti tutti quelli descritti e nella quantità indicata. Rivolgetevi subito al produttore, se mancassero alcuni pezzi o se fossero danneggiati. Dopo aver iniziato il montaggio o a montaggio avvenuto non saranno più accettati reclami per danni o pezzi mancanti!

Per montare il gazebo sono necessarie 2 persone, meglio 4.

1. Collegare i pannelli laterali (2) e (3) nonché (4) e (5) utilizzando il connettore (G), avvitandoli con le viti (A).
2. Fissare i raccordi angolari (D) ed i pannelli laterali imbullonati (2/3) e (4/5) ai montanti (1) con le viti (B).
3. Avvitare le curve (8) usando la vite (A).sui pannelli laterali (2 / 3 / 4 / 5) e sulle colonne montanti (1). Inserire la piastra di fissaggio a terra (F) nella colonna (1) e avvitarle con le viti (A).
4. Posizionare la barra del tetto (E) sul pavimento di fronte a se. Collegare le barre del tetto (6) e (7), come mostrato sulla figura, con la barra del tetto (E).
5. Sollevare la tiranteria del tetto sul telaio di base. Inserire le aste (7) nei raccordi ad angolo (D). Avvitare le barre del tetto (6) alla tiranteria usando la vite (A).
6. Ancorare il padiglione con i tiranti nel terreno.(H). Tendere il rivestimento del tetto (J) sopra la tiranteria del tetto completamente montata.
ATTENZIONE: Assicurarsi che il rivestimento del tetto sia ben teso.
7. Innanzitutto inserire i ganci di sospensione (I) nelle guide dei pannelli laterali (2/3) e (4/5). Per lato c’è una sola apertura per l’inserimento. Per i lati da 4 m sono previsti 32 ganci e per i lati da 3 m 24 ganci. Innanzitutto, fissare i pannelli laterali (K) ai lati di 4 metri e guidarli lungo la parte esterna del montante. Dopo di ciò, si prega di allegarlo al lato 3m. Notare che le sezioni più lunghe dei pannelli laterali sono appese ai lati di 4 m della tiranteria. Altrimenti non sarà possibile fissare i nastri di tenuta al montante. Con le zanzariere (L) procedere allo stesso modo dei pannelli laterali. I pannelli laterali e le zanzariere possono essere chiusi al centro con una cerniera.Per montare il gazebo sono necessarie 2 persone, meglio 4.

Andare nella degradazione del tende, procedere in senso inverso per raddrizzare.

Indicazioni di pulizia e manutenzione

Utilizzi per la pulizia un panno di cotone e acqua pulita. In caso di sporco ostinato, consigliamo acqua tiepida e un detergente delicato. Mai utilizzare benzina, solventi, prodotti abrasivi o detergenti a base di cloro. Rimuovere subito eventuali fluidi versati. Utilizzare solo i prodotti di pulizia consigliati per la manutenzione.



BELANGRIJK: BEWAREN VOOR LATER GEBRUIK. ZORGVULDIG LEZEN.

Maak u met het product vertrouwd, voordat u het voor de eerste keer gebruikt. Lees hiervoor de bedieningshandleiding, veiligheidsinstructies en onderhoudsinstructies aandachtig door. Gebruik het product uitsluitend zoals beschreven en voor het aangegeven toepassingsgebied. Bewaar deze documenten goed en geef ze mee, als u het product aan derden doorgeeft.

Product

Paviljoen Deluxe ca 3 x 4 x 2,70 m, Artikel-nr. 6819337

Doelmatig gebruik

Deze tent is bedoeld voor gebruik buitenshuis. Een ander dan het eerder beschreven gebruik of een wijziging van het product is niet toegestaan en kan verwondingen of beschadiging van het product tot gevolg hebben. Het product is niet geschikt voor commercieel gebruik.

Materiaal/Afmetingen

Aluminium staven en spanten en Stalen dakverbinding poedergespoten antraciet, polyester canopy taupe
Afmetingen: ca 270 x 400 x 300 cm (hoogte x breedte x diepte)

Veiligheidsinstructies



Demontage van de tent op de verwachte wind snelheden van meer dan 40 km/h (wind, grote takken en bomen te verplaatsen en wind is duidelijk hoorbaar)!



Geen open haarden, barbecues, terrasverwarmers in of in de buurt van de tent.



Waarschuwing! Ongevalgevaar voor kleuters en kinderen!

Laat kinderen nooit zonder toezicht achter!

- Door het verpakkingsmateriaal bestaat verstikkingsgevaar!
- Het product is geen klim- of speeltoestel.
- Zorg ervoor dat geen personen, en vooral kinderen, op het product gaan staan, omdat het evenwicht daardoor verstoord kan raken en het product kan omkiepen.

Let op verwondingsgevaar

- Controleer of alle delen onbeschadigd zijn. Beschadigde delen kunnen de veiligheid en stabiliteit negatief beïnvloeden.

Algemene veiligheidsinstructies

- Opkomende „waterzakken“ in de dakbedekking moet worden geleeegd.
- Vóór het eerste gebruik moet gecontroleerd worden of alle onderdelen correct vastgeschroefd zijn.
- Controleer of het product stabiel is, voordat u het gebruikt.
- Gebruik het product op de juiste wijze en uitsluitend in het beoogde toepassingsgebied.
- Het product is niet geschikt als sta-oppervlak noch als keukentrap.
- Zorg ervoor dat het product op een vaste, vlakke ondergrond staat.
- Geen samenvoegen van meerdere tenten, minstens 3 meter afstand van het tenten.
- Gebruik het wanneer de voeten en de touwen zijn vastgezet met pinnen alleen het tente.

Montage en demontage

Leg alle onderdelen voor u op de grond en controleer of alle genoemde onderdelen in het opgegeven aantal aanwezig zijn. Neem direct contact op met de fabrikant, als er onderdelen ontbreken of beschadigd zijn.

Als de montage gebeurd is of als al met de montage begonnen is, kunnen reclamaties niet meer aanvaard worden op grond van beschadigingen of ontbrekende onderdelen!

Plaats het paviljoen met minimaal 2 personen, beter is met 4 personen.

1. De zijpanelen (2) en (3) alsmede (4) en (5) met behulp van de verbinding (G) verbinden, en samen met de schroeven (A) vastschroeven.
2. Hoekverbindingen (D) en geschroefde zijpanelen (2 / 3) en (4 / 5) met schroeven (B) op de staanders (1) bevestigen.
3. Schroef de bochten (8) op de zijpanelen (2 / 3 / 4 / 5) met behulp van de schroef (A), zoals de staanders (1). Plaats de bodemplaat (F) in de staanders (1) en schroef ze met de schroeven (A) vast.
4. Plaats dakstaaf (E) voor u op de grond. Verbind dakstaaf (6) en (7), zoals afgebeeld, met dakstaaf (E).
5. Til de dakverbinding op het basisframe. Steek staven (7) in de hoekverbindingen (D). Schroef de dakstaven (6) op de verbinding met behulp van schroef (A).
6. Veranker het paviljoen met de pinnen (H). Span de overkapping (J) over de gemonteerde dakstaven. LET OP: Zorg ervoor dat de overkapping strak gespannen is.
7. Steek eerst de ophangers (I) in de rails van de zijpanelen (2 / 3) en (4 / 5). Er is slechts één opening per zijde voor het inrijgen. Voor de 4m zijkanten zijn elk 32 ophangers en voor de 3m-zijkanten elk 24 hangers beschikbaar. Bevestig eerst de zijpanelen (K) aan de 4m zijkanten en leid ze langs de staanders naar buiten. Monteer het daarna aan de 3m zijkant. Merk op dat de langere delen van de zijpanelen aan de 4m zijkanten van de verbinding hangen. Anders kunt u de bevestigingsriemen niet aan de paal bevestigen. Met de muggenhorren (L) precies zo te werk gaan als bij de zijpanelen. De zijpanelen en muggenhorren kunnen in het midden afgesloten worden met een rits. Plaats het paviljoen met minimaal 2 personen, beter is met 4 personen.

Ga bij de afbraak van het tent, gaat u in omgekeerde volgorde te strekken.

Reinigings- en onderhoudsinstructies

Gebruik voor de reiniging een katoenen doek en helder water. Bij hardnekkig vuil adviseren wij lauwwarm water en een mild reinigingsmiddel. In geen geval benzine, oplosmiddelen, schuurmiddelen of reinigingsmiddelen op chloorbasis gebruiken. Het is raadzaam om gemorste vloeistoffen onmiddellijk te verwijderen. Maak voor het onderhoud uitsluitend gebruik van de aanbevolen onderhoudsproducten.



VIKTIGT: SPARAS FÖR FRAMTIDA BRUK. BÖR NOGGRANT LÄSAS IGENOM.

Gör dig förtrogen med produkten, innan den används för första gången. Läs därför noggrant igenom bruksanvisningen, säkerhetsinstruktionerna och skötselansvisningen. Använd produkten endast enligt beskrivning och för angivet ändamål. Spara dessa underlag, och skicka med dem, om produkten överlämnas till tredje person.

Produkt

Paviljong Deluxe ca 3 x 4 x 2,70 m, Artikelnummer 6819337

Ändamålsenlig användning

Detta tält är avsedd att användas utomhus. Användning för annat ändamål än beskrivning ovan och förändringar på produkten är förbjudna och kan orsaka person- och produktskador. Produkten är inte lämplig för yrkesmässig användning.

Material/Mått

Stolpar och traverser av Alu och ståltaksräcke pulverlackat antracit, polyester canopy taupe

Mått: ca 270 x 400 x 300 cm (höjd x bredd x djup)

Säkerhetsinstruktioner



Demontering tältet vid den förväntade vindhastigheter större än 40 km/h (frisk vind, större grenar och träd flytta och vinden är klart hörbar)!



Inga öppna eldar, mangaler, terrassvärmare i eller i närheten av tältet.



Varning! Risk för olycksfall för större barn och småbarn!

Lämna barn aldrig utan uppsikt!

- Förpackningsmaterial medför risk för kvävning!
- Produkten är inget klätterredskap eller leksak.
- Se till, att inga personer - i synnerhet inte barn - ställer sig på produkten, eftersom den kan komma i obalans och välta.

SE UPP - risk för personskador

- Kontrollera, att alla delar är oskadade. Skadade delar kan reducera säkerhet och stabilitet.

Allmänna säkerhetsinstruktioner

- Emergling „vatten fickor“ i taktäckningen måste tömmas.
- Innan produkten används för första gången, måste man kontrollera att alla enskilda delar är korrekt fastskruvade.
- Kontrollera att produkten är stabil, innan den används.
- Använd produkten rätt och endast för avsett ändamål.
- Produkten lämpar sig varken som ståplats eller trappstege.
- Kontrollera, att produkten står på ett fast och jämnt underlag.
- Ingen sammanfogning av flera tält, åtminstone 3 meter från tält.
- Använd det när fötterna och repen fästs med pinnar bara tält.

Montering och demontering

Lägg alla delar framför dig på marken och kontrollera att alla delar finns tillgängliga i det angivna antalet. Vänd dig direkt till tillverkaren om delar saknas eller är skadade. Efter utförd eller påbörjad montering godkänner vi inga reklamationer på grund av skador eller saknade delar!

Paviljongen monteras med minst 2 personer, idealt med 4 personer.

1. Sätt ihop sidopanelerna (2) och (3) såväl (4) och (5) med hjälp av kontakten(G). Gör denna operation med skruvarna (A).
2. Fäst hörnkontakterna (D) såväl som de ihopfogade sidopanelerna (2 / 3) och (4 / 5) på pelar-rören (1) med skruvarna (B).
3. Anslut bågarna (8) med hjälp av skruven (A) på sidopanelerna (2 / 3 / 4 / 5) såväl som pelar-rören (1). Stick bottenplattan (F) i pelar-rören (1) och lås dessa med skruvarna (A).
4. Legen Sie die Dachstange (E) vor sich auf den Boden. Ansluta takstängerna (6) och (7), enligt teckningen, med takstängen (E).
5. Placera taklänken på bottenramen. Stick stängerna (7) i hörnkontakterna (D). Fäst takstängerna (6) på länken med hjälp av skruven (A).
6. Förankra paviljongen med låspinnarna (H). Spänn taklocket (J) över den färdigmonterade taklänken. OBSERVERA: Akta noga, att taklocket (höljet) är ordentligt spänt.
7. Gånga först in upphängarna (I) i skenorna av sidopanelen (2 / 3) och (4 / 5). Det finns för varje sida endast en öppning att gånga in på. För varje 4m-sida är 32 upphängare tillhandahållna och för varje 3m-sida 24 upphängare. Fäst sidopanelerna (K) först i 4m-sidorna och led dessa utanför förbi pelar-rören. Därefter påbörjas inhängningen på 3m-sidorna. Observera, att sidodelarna med de längre avsnitten är avsedda för 4m-sidorna av länken, hängen. (einge Körper in "45" gemäß schwed. Grammatik) annars blir det senare omöjligt att fästa banden till stolparna. Med myggnäten (L) görs det likadant som beskrevs för sidodelarna. Sidodelarna och myggnäten kan stängas i mitten medelst blixtlås. Paviljongen monteras med minst 2 personer, idealt med 4 personer.

Gå i nedbrytningen av tält, fortsatt i omvänd ordning för att räta ut.

Instruktioner för rengöring och skötsel

Använd en bomullstrasa och klart vatten för rengöring. För borttagning av besvärlig smuts rekommenderar vi ljummet vatten och ett mildt rengöringsmedel. Använd på inga villkor bensin, lösningsmedel, skurmedel eller klorbaserade rengöringsmedel. Utspillda vätskor måste tas bort omedelbart. Använd endast rekommenderade skötselprodukter.



DŮLEŽITÉ: ULOŽIT PRO POZDĚJŠÍ POTŘEBU. PEČLIVĚ PŘEČTĚTE.

Před prvním použitím se s výrobkem seznámte. Proto si pozorně přečtete návod k obsluze, bezpečnostní pokyny a pokyny pro péči. Používejte výrobek pouze podle popisu a pro uvedený účel použití. Tyto podklady si uložte a při předání výrobku dál je přiložte.

Výrobek

Pavilon Deluxe cca 3 x 4 x 2,70 m, Č. výrobku. 6819337

Použití přiměřené určení

Tento stan je určena pro použití venku. Jiné než výše uvedené použití nebo změna výrobku nejsou povoleny a mohou vést ke zranění a poškození výrobku. Výrobek není určen pro podnikatelské použití.

Materiál/Rozměry

Sloupky a traverzy z hliníku a Ocelové střešní soutyčí s práškovou vrstvou antracit, polyester canopy taupe
Rozměry: cca 270 x 400 x 300 cm (výška x šířka x hloubka)

Bezpečnostní pokyny



Demontáž stan při očekávané rychlosti větru vyšší než 40 km/h (svěží vítr, větší větve a stromy pohybovat a vítr je jasně slyšitelný)!



Bez otevřeného ohně, grilování, terasové ohřivače nebo v její blízkosti ze stan.



Výstraha! Nebezpečí nehody pro děti a malé děti!

Nikdy nenechávejte děti bez dozoru!

- Materiálem balení hrozí nebezpečí udušení!
- Výrobek není šplhadlo ani hračka.
- Zajistěte, aby osoby, zvláště děti, nestoupaly na výrobek, protože by mohl ztratit rovnováhu a převrátit se.

Pozor, nebezpečí zranění

- Ujistěte se, že všechny díly jsou nepoškozené. Poškozené díly by mohly negativně ovlivnit bezpečnost a stabilitu.

Všeobecné bezpečnostní pokyny

- Rozvíjející se „vodní kapsy“ v střešní krytině musí být prázdné.
- Před prvním použitím musí být zajištěno, že všechny jednotlivé díly jsou správně sešroubovány.
- Před použitím dbejte na stabilitu výrobku.
- Používejte výrobek předpisově a pouze pro uvedený účel použití.
- Výrobek není vhodný jako plocha pro stání ani jako stupátko.
- Ujistěte se, že výrobek stojí na pevném, rovném podkladu.
- No spojování několika stan, alespoň 3 metry od stan.
- Použijte jej, když nohy a lana jsou zajištěny kolíky pouze stan.

Montáž a demontáž

Uložte díly před sebe na podlahu a zkontrolujte, či jsou všechny uvedené díly k dispozici v uvedeném počtu. Obratťe se okamžitě na výrobce, pokud chybí nebo jsou poškozené díly. Po provedené nebo začaté montáži se více neuznávají reklamace na základě poškození nebo chybějících dílů.

Pavilon nainstalujte minimálně pomocí 2, nejlépe 4 osob.

1. Spojte boční panely (2) a (3) stejně jako (4) a (5) pomocí spojovacího článku (G), sešroubujte je pomocí šroubů (A).
2. Upevněte rohové spojovací články (D) a sešroubované boční panely (2 / 3) a (4 / 5) na trubkových sloupech (1) pomocí šroubů (B).
3. Sešroubujte oblouky (8) pomocí šroubu (A) na bočních panelech (2 / 3 / 4 / 5) a trubkových sloupech (1). Nasuňte podlahovou desku (F) do trubkových sloupů (1) a sešroubujte ji pomocí šroubů (A).
4. Legen Sie die Dachstange (E) vor sich auf den Boden. Spojte tyče střechy (6) a (7), dle obrázku, se střešní tyčí (E).
5. Zvedněte střešní soutyčí na základní stojan. Nastrčte tyče (7) do rohových spojovacích článků (D). Sešroubujte střešní tyče (6) na soutyčí pomocí šroubu (A).
6. Ukotvete pavilon pomocí stanových kolíků (H). Napněte potah střechy (J) přes hotové smontované střešní soutyčí.
POZOR: Dbejte na to, aby byl potah střechy správně napnut.
7. Navlékněte nejprve závěsy (I) do lišt bočních panelů (2 / 3) a (4 / 5). Pro každou stranu existuje jen jeden otvor pro navléknutí. Pro 4metrové boky je určeno 32 závěsů a pro 3metrové strany 24 závěsů. Upevněte boční díly (K) nejprve na 4metrových stranách a vedťe je z vnější strany kolem trubkových sloupů. Potě prosím navlékněte na 3metrovou stranu. Všimněte si prosím, že delší úseky bočních dílů na 4metrových stranách soutyčí visí. Jinak nepůjdou upevnit upínací pásky na sloupcích. S moskytiérami (L) postupujte stejně jako s bočními díly. Boční díly a moskytiéry mohou být uprostřed zapnuty pomocí zipů. Pavilon nainstalujte minimálně pomocí 2, nejlépe 4 osob. .

Přejděte k degradaci stan, prosím postupujte v opačném pořadí narovnat.

Pokyny pro čištění a péči

K čištění používejte bavlněnou utěrku a čistou vodu. Na úporné nečistoty doporučujeme vlažnou vodu a jemný čistící prostředek. V žádném případě nepoužívejte benzín, rozpouštědla, abrazivní prostředky nebo čistící prostředky na bázi chloru. Rozlité tekutiny by měly být ihned odstraněny. Pro péči použijte jen doporučené prostředky.



DÔLEŽITÉ: USCHOVAJTE PRE MOŽNÉ BUDÚCE POUŽITIE. STAROSTLIVO SI PREČÍTAJTE.

Oboznámte sa pred prvým použitím dôverne s produktom. Prečítajte si k tomu pozorne návod na obsluhu, bezpečnostné pokyny a pokyny k ošetrovaniu. Používajte výrobok iba tak, ako je to popísané, a pre uvedenú oblasť používania. Uschovajte si tieto podklady a priložte ich pri odovzdávaní výrobku tretím osobám.

Produkt

Pavilón Deluxe cca 3 x 4 x 2,70 m, Č. výrobku 6819337

Používanie podľa predpisov

Táto stan je naplánovaná na používanie v exteriéri môže. Iné používanie, než bolo popísané hore, alebo zmeny na prístroji nie sú povolené a môžu spôsobiť zranenia osôb a poškodenie výrobku. Tento výrobok nie je určený na podnikateľské účely.

Materiál/Rozmery

Hliníkové stĺpiky a traverzy a Ocelové strešné sútyčie s práškovým nástrekom antracit, polyester canopy taupe
Rozmery: cca 270 x 400 x 300 cm (výška x šírka x hĺbka)

Bezpečnostné pokyny



Demontáž stan pri očakávanej rýchlosti vetra vyššia ako 40 km/h (svieži vietor, väčšie konáre a stromy pohybovať a vietor je jasne počuteľný)!



Žiadne otvorené ohne, záhradné grily, terasové ohrievače v alebo v blízkosti stan.



Upozornenie! Nebezpečenstvo úrazu pre deti a malé deti!

Nenechajte deti nikdy bez dozoru!

- Hrozí nebezpečenstvo udusení obalovým materiálom!
- Výrobok nie je žiadny prístroj na lozenie alebo hračka.
- Ubezpečte sa, aby sa na výrobok nestavali osoby, hlavne deti, pretože by mohli stratiť rovnováhu a spadnúť.

Pozor, nebezpečenstvo zranenia

- Ubezpečte sa, že sú všetky diely nepoškodené. Poškodené diely by mohli ovplyvniť bezpečnosť a stabilitu výrobku.

Všeobecné bezpečnostné pokyny

- Rozvíjajúce sa „vodný vrecká“ v strešnej krytine musia byť prázdne.
- Pred prvým použitím musíte zabezpečiť, aby boli všetky samostatné súčiastky zoskrutkované podľa predpisov.
- Dávajte pred použitím pozor na stabilné umiestnenie výrobku.
- Používajte produkt podľa predpisov a iba v naplánovanej oblasti používania.
- Výrobok nie je vhodný ako plocha na státie alebo rebrík.
- Zabezpečte, aby sa produkt nachádzal na pevnom a rovnom podklade.
- No spájanie niekoľkých stan, aspoň 3 metre od stan.
- Použite ho, keď nohy a laná sú zaistené kolíkmi iba stan.

Montáž a demontáž

Uložte diely pred seba na podlahu a skontrolujte, či sú všetky uvedené diely k dispozícii v uvedenom počte. Obráťte sa okamžite na výrobcu, ak chýbajú alebo sú poškodené diely. Po vykonanej alebo začatej montáži sa viac neuznávajú reklamácie na základe poškodenia alebo chýbajúcich dielov.

Na montáž pavilónu sú potrebné minimálne 2 osoby, alebo radšej 4.

1. Bočné panely (2) a (3) ako aj (4) a (5) spojte pomocou spojovacieho článku (G), tieto zoskrutkujte skrutkami (A).
2. Rohové spojovacie články (D) ako aj zoskrutkované bočné panely (2 / 3) a (4 / 5) upevnite na rúrkových stĺpoch (1) skrutkami (B).
3. Oblúky (8) priskrutkujte skrutkou (A) na bočné panely (2 / 3 / 4 / 5) ako aj rúrkové stĺpy (1). Podložnú dosku (F) vsuňte do rúrkového stĺpu (1) a tieto zoskrutkujte skrutkami (A).
4. Strešnú tyč (E) si položte pred seba na zem. Strešné tyče (6) a (7) spojte pomocou strešnej tyče (E) podľa obrázka.
5. Strešné sútyčie zdvihnite na základný stojan. Tyče (7) vsuňte do rohových spojovacích článkov (D). Strešné tyče (6) zoskrutkujte na sútyčí skrutkou (A).
6. Pavilón upevnite pomocou kolíkov (H). Strešný potáh (J) napnite na už zmontované sútyčia.
UPOZORNENIE: Strešný potáh musí byť pevne napnutý.
7. Na lišty bočných panelov (2 / 3) a (4 / 5) najskôr navlečte vešiaky (I). Na každej strane je len jeden otvor pre navlečenie. Na 4 m je určených po 32 vešiakov a na 3 m po 24 vešiakov. Bočné diely (K) najskôr upevnite na 4 m stranách a tieto vedzte zvonka pozdĺž rúrkových stĺpov. Potom ich zaveste na 3 m strane. Dajte pozor, aby boli dlhšie časti bočných dielov zavesené na 4 m stranách sútyčia. V opačnom prípade neupevnite fixačné pásky na stĺpik. S protihmyzovými sieťkami (L) postupujte tak ako s bočnými dielmi. Bočné diely a protihmyzové siete môžete zatvoriť v strede suchým zipsom.

Prejdite k degradácii stan, prosím postupujte v opačnom poradí narovnať.

Pokyny k čisteniu a opatrovaniu

Používajte na čistenie bavlnenú handričku a čistú vodu. Pri silno usadenej nečistote odporúčame použiť vlažnú vodu a jemný čistiaci prostriedok. Nepoužívajte v žiadnom prípade benzín, rozpúšťadlá, drhúce prostriedky alebo čistiace prostriedky na báze chlóru. Rozliate kvapaliny sa musia okamžite odstrániť.

Používajte na ošetrovanie iba odporúčané ošetrovacie výrobky.



IMPORTANT: A SE PĂSTRA PENTRU A FI CONSULTATE ULTERIOR. A SE CITI CU ATENȚIE.

Înainte de prima utilizare familiarizați-vă cu produsul. Pentru aceasta citiți cu atenție instrucțiunile de utilizare, indicațiile cu privire la siguranță și indicațiile cu privire la întreținere. Utilizați produsul numai în modul descris și pentru domeniile de utilizare indicate. Păstrați aceste documente și în cazul transmiterii produsului către terți înmănați-le împreună cu produsul.

Produs

Pavilion Deluxe aprox. 3 x 4 x 2,70 m, Cod articol 6819337

Utilizarea conformă

Acest cort este prevăzut pentru utilizare în spații exterioare. Orice altă utilizare în afara celor descrise mai sus sau orice modificare a produsului sunt inadmisibile și pot să conducă la vătămări corporale și deteriorarea produsului. Produsul nu este adecvat pentru uz comercial.

Material/Dimensiuni

Stâlpi și traverse din aluminiu și Bare metalice pentru acoperiș pulbere filmate antracit, poliester clini taupe
Dimensiuni: aprox. 270 x 400 x 300 cm (înălțime x lățime x adâncime)

Indicații cu privire la securitatea muncii



Demontare cort la vânt de așteptat viteze mai mari de 40 km/h (proaspete de vânt, ramuri mari și copaci muta și vânt este în mod clar în minus!)



Nu sunt deschise incendii, grătare, incalzitoarelor în sau în apropierea cort.



Avertizare! Pericol pentru copii și copiii de vârstă mică!

Nu lăsați NICIODATĂ copiii nesupravegheați!

- Există pericol de sufocare din cauza ambalajelor!
- Produsul nu este un aparat destinat cățărării sau o jucărie.
- Asigurați-vă că persoanele, în special copiii, nu se urcă în picioare pe produs, întrucât acesta se poate dezechilibra și răsturna.

Atenție pericol de vătămare corporală

- Asigurați-vă că toate piesele sunt nedeteriorate. Piesele deteriorate pot să afecteze siguranța și stabilitatea.

Indicații generale cu privire la siguranță

- Emergente „buzunare de apă”, în învelișul acoperișului trebuie să fie golit.
- Înainte de prima utilizare trebuie să se asigure faptul că toate piesele individuale au fost înșurubate corespunzător.
- Înainte de utilizare aveți grijă de stabilitatea produsului.
- Utilizați produsul numai conform și numai în domeniul de utilizare prevăzut.
- Produsul nu este adecvat nici ca suprafață pentru stat în picioare, nici ca scară.
- Asigurați-vă că produsul este așezat pe o suprafață solidă, plană.
- Nici o îmbinare de mai multe cort, cel puțin 3 metri de cort.
- Utilizați-l atunci când picioarele și cablurile sunt fixate cu cuie numai cort.

Asamblare și demontare

Așezați toate piesele pe podea și verificați dacă numărul de piese existente corespunde cu cel specificat. Dacă lipsesc piese sau dacă găsiți piese deteriorate adresați-vă imediat producătorului. După terminarea montajului sau dacă ați început deja montajul nu se mai acceptă reclamații cu privire la piese lipsă sau piese deteriorate!

Montați pavilionul cu minim 2 persoane, de preferat cu 4 persoane.

1. Îmbinați panourile laterale (2) și (3), precum și (4) și (5) cu ajutorul elementului de îmbinare (G), fixați-le prin înfiletarea cu șuruburi (A).
 2. Fixați elementele de îmbinare de colț (D), precum și panourile laterale îmbinate prin înșurubare (2 / 3) și (4 / 5) la nivelul țevilor de susținere (1) cu utilizarea de șuruburi (B).
 3. Înșurubați coturile (8) cu ajutorul șurubului (A) la nivelul panourilor laterale (2 / 3 / 4 / 5), precum și al țevilor de susținere (1).
- Conectați placa de pardoseală (F) în țevile verticale (1) și efectuați fixarea prin înfiletarea cu șuruburi (A).
4. Poziționați bara de acoperiș (E) în fața dumneavoastră pe podea. Îmbinați barele de acoperiș (6) și (7), conform imaginii, cu bara de acoperiș (E).
 5. Ridicați cadrul de acoperiș pe structura de bază de susținere. Conectați barele (7) în elementele de îmbinare de colț (D). Înșurubați barele de acoperiș (6) la nivelul țelilor cu ajutorul șurubului (A).
 6. Ancorați pavilionul cu cuie pentru pavilion (H). Întindeți îmbrăcămintea pentru acoperiș (J) peste cadrul de acoperiș montat în stare finală.
- ATENȚIE: Asigurați-vă că îmbrăcămintea pentru acoperiș este întinsă prin tensionare.
7. Fixați prin înfășurare pentru început agățătoarele (I) în șinele panourilor laterale (2 / 3) și (4 / 5). Există pe fiecare latură numai o deschidere pentru fixarea prin înfășurare. Pentru laturile de 4m sunt prevăzute câte 32 agățătoare, iar pentru laturile de 3m câte 24 de agățătoare. Fixați elementele laterale (K) pentru început pe laturile de 4m și ghidați-le în afară de-a lungul țevii de susținere. Ulterior, vă rugăm să le agățați pe latura de 3m. Trebuie să aveți în vedere că secțiunile mai lungi sunt agățate pe laturile de 4m ale barelor. În caz contrar nu puteți fixa barele de susținere la nivelul stâlpului. Procedați cu plasele de țânțari (L) la fel ca și cu elementele laterale. Elementele laterale și plasele de țânțari pot fi închise la nivel central cu un fermoar.

Du-te în degradarea cort, vă rugăm să procedați în ordine inversă pentru a îndrepta.

Instrucțiuni pentru întreținere și curățare

Pentru curățare utilizați o cârpă de bumbac și apă curată. În cazul murdăriei persistente recomandăm utilizarea de apă caldă și un produs de curățare blând. A nu se utiliza în nici un caz benzină, solvenți, produse abrazive de curățare sau produse de curățare pe bază de clor. Lichidele vărsate trebuie îndepărtate imediat. Pentru întreținere utilizați numai produsele de întreținere recomandate.

Manufactured for
HORNBACH Baumarkt AG
Hornbachstrasse 11
76879 Bornheim / Germany
www.hornbach.com

ED 2018/09

