

# THERMO-ROLLO

## Montageanleitung

### Achtung

Lesen Sie die Gebrauchsanweisung und Sicherheitshinweise sorgfältig vor der Montage und Verwendung des Produkts. Bewahren Sie die Anleitung gut auf und geben Sie diese bei Weitergabe des Produkts an den nachfolgenden Benutzer mit. Bitte nicht gewaltsam oder ruckartig an der Bedienkette ziehen. Das Produkt ist wartungsfrei.

☒ ☒ ☒ ☒ ☒  
 Pflegehinweis:  
 feucht abwischbar



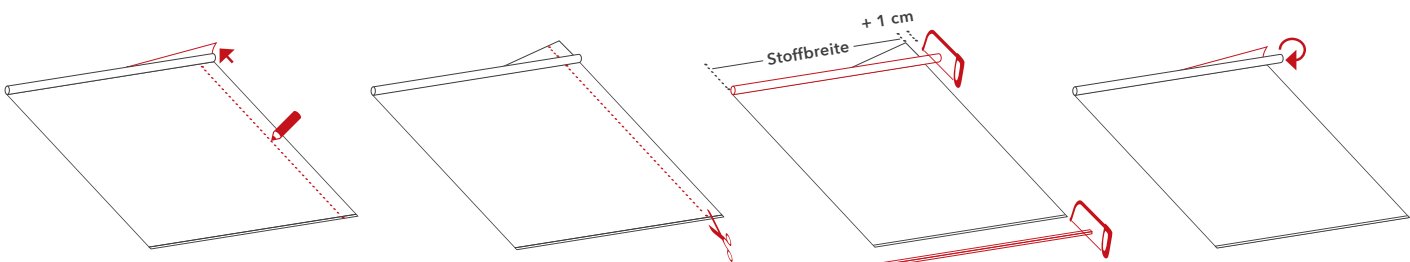
Montageanleitung  
 als Video

## Verpackungsinhalt

<p>1 x Thermo-Rollo</p>	<p>1 x Rollogetriebe mit Kettenzug</p>	<p>1 x Endstift</p>	<p>2 x Rolloträger</p>
<p>1 x Beschwerungsstab (in der Rollowelle)</p>			
<p>Montage am Fensterrahmen</p> <p>2 x Klemmträger (je aus 2 Teilen)</p>	<p>Montage des Kettenhalters</p> <p>1 x Kettenhalter</p>	<p>1 x Schraube</p>	

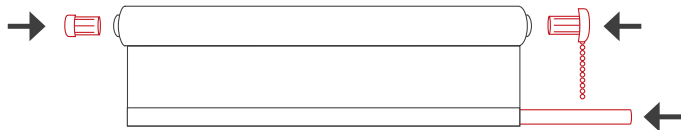
## Kürzen der Breite auf Wunschmaß (optional vor der Montage)

Sie benötigen

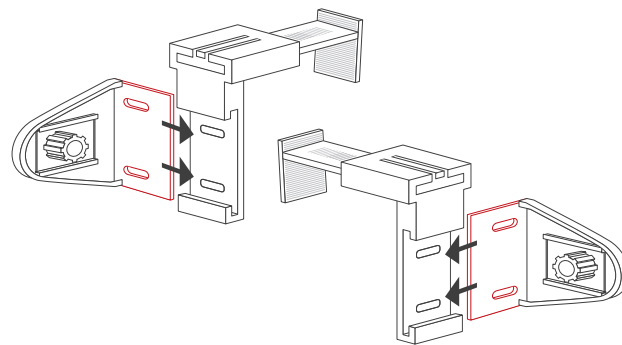


- 1 Gewünschte Stoffbreite ermitteln und den auf der Zugschnitt-Seite verklebten Stoff so weit von der Rollowelle lösen, dass der Zuschnitt durchgängig erfolgen kann. Anschließend Zuschnitt-Linie auf vollst. ausgerollter Stoffbahn geradlinig anzeichnen.
- 2 Mit einer Haushaltsschere oder einem scharfen Teppichmesser entlang der gezeichneten Linie schneiden (schnittfeste Unterlage verwenden).
- 3 Stoffbeschwerung aus Rollowelle entnehmen und mit Metallsäge auf Stoffbreite einkürzen. Danach die Rollowelle so einkürzen, dass diese etwa 1 cm breiter ist als der bereits gekürzte Stoff.
- 4 Abgelösten Stoff wieder auf der Welle ankleben. Dabei beachten, dass der Stoff geradlinig angeklebt wird. Mit gewünschter Montageart fortfahren.

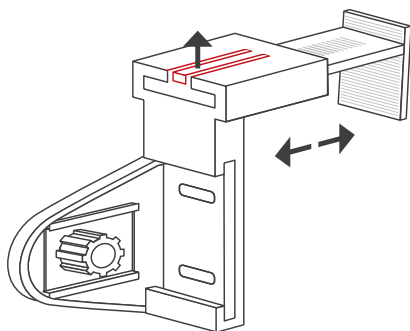
# MONTAGE MIT KLEMMTRÄGERN



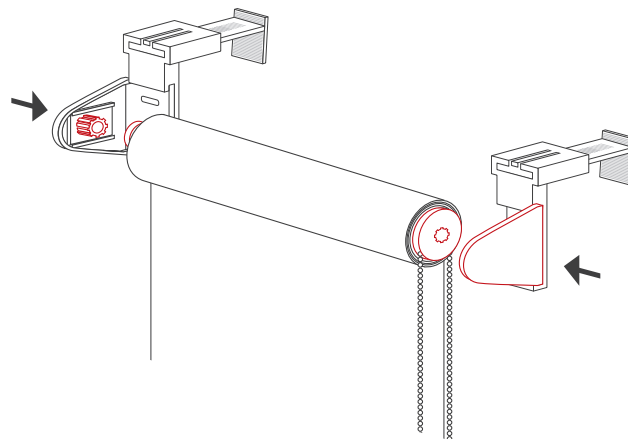
- 1** Beschwerungsstab aus Rollwelle entnehmen und in den Stoffsaum einführen. Bedienseite festlegen und Rollo-Getriebe mit Kettenzug auf gewünschter Bedienseite in die Rollwelle einsetzen. Auf gegenüberliegender Seite den Endstift einsetzen.



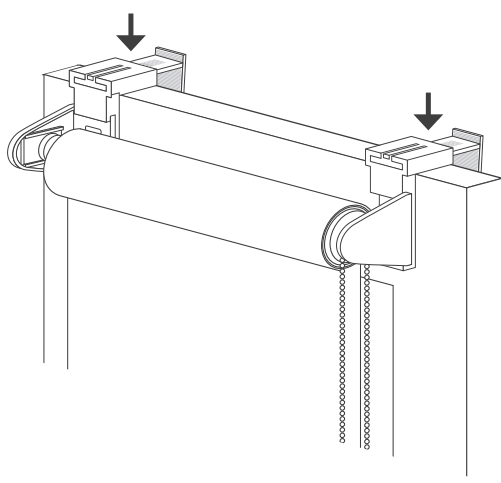
- 2** Die beiden Rolloträger in die Klemmträger schieben.



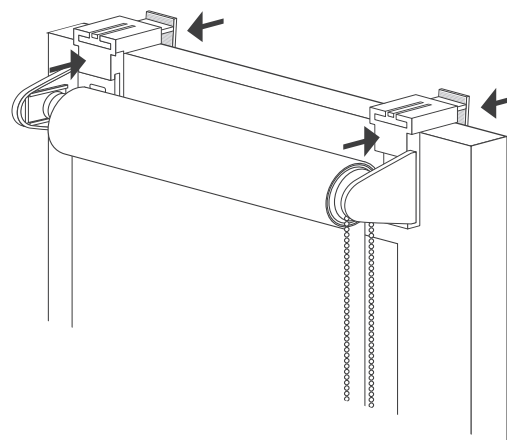
- 3** Durch das Anheben der Lasche kann der Klemmträger auf die Rahmenstärke des Fensters angepasst werden. Anschließend Schutzfolie des Klebstreifens von Klemmträgern entfernen.



- 4** Rolloträger auf beide Seiten der Rollwelle aufstecken. Dabei beachten, dass der Kettenzug so positioniert wird, dass die Kette problemlos abrollen kann.



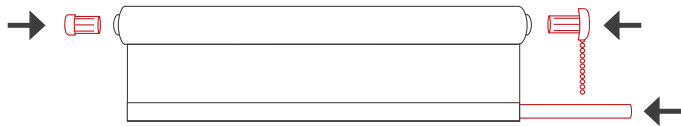
- 5** Fenster öffnen, das fertig montierte Rollo beidseitig aufnehmen und auf den Fensterflügel einhängen. So positionieren, dass der Fenstergriff beim Abrollen nicht im Weg ist und der Stoff das Glas auf beiden Seiten gleichmäßig abdeckt.



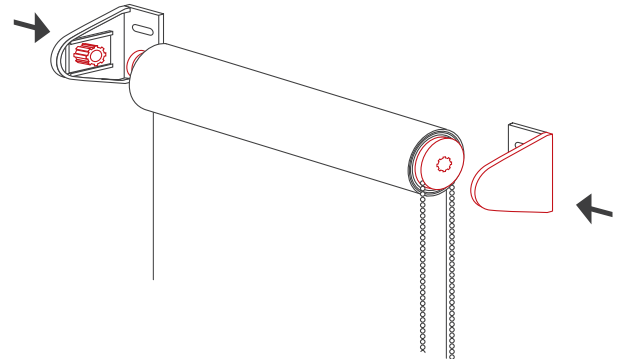
- 6** Anschließend Klemmträger zusammendrücken, sodass sie ganz fest sitzen.

# WAND- ODER DECKENMONTAGE

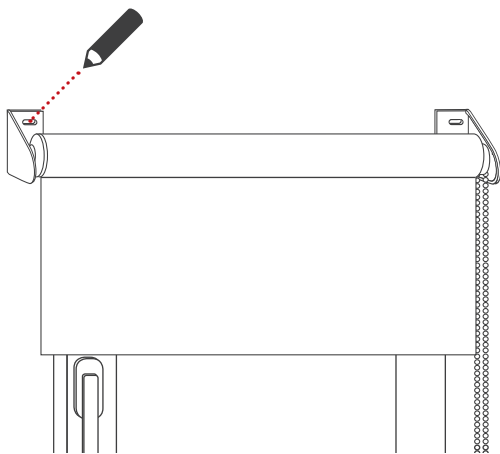
Sie benötigen



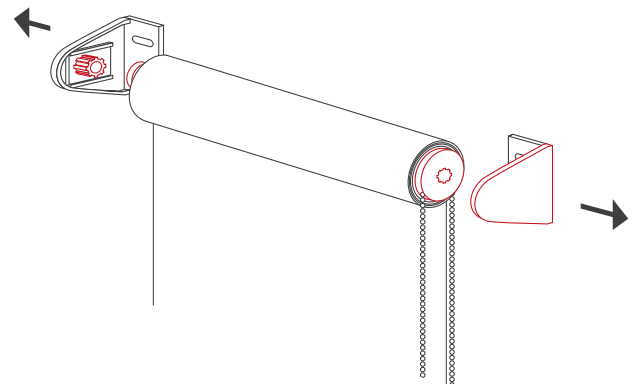
- 1 Beschwerungsstab aus Rollwelle entnehmen und in Stoffsaum einführen. Bedienseite festlegen und Rollo-Getriebe mit Kettenzug auf gewünschter Bedienseite in die Rollwelle einsetzen. Auf gegenüberliegender Seite den Endstift einsetzen.



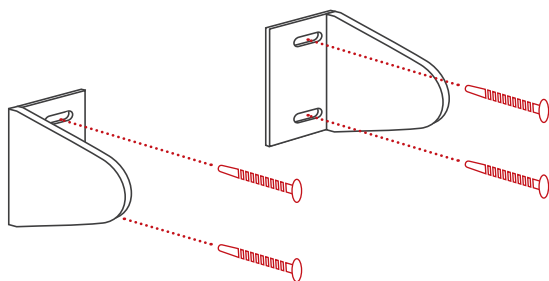
- 2 Rolloträger auf beide Seiten der Rollwelle aufstecken, um die Positionierung der Wand- bzw. Deckenhalter zu bestimmen.



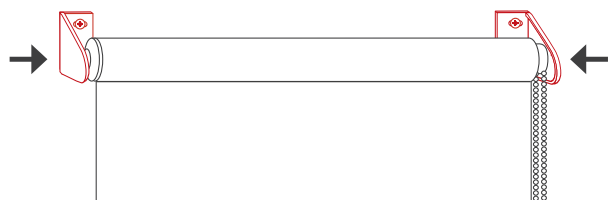
- 3 Fertig montiertes Rollo an Wand oder Decke anhalten, um Bohrlöcher anzuzeichnen (Öffnungen am Rollo-träger dafür nutzen). Anschließend Löcher bohren und Dübel setzen.



- 4 Rolloträger wieder vom Rollo entfernen.



- 5 Rolloträger an Wand oder Decke anschrauben.



- 6 Rollo in Träger einhängen.

# ACHTUNG

Kleine Kinder können durch Schlingen in Zugschnüren, Ketten, Gurten und innen befindlichen Schnüren zum Betätigen des Produktes stranguliert werden.

Schnüre sind aus der Reichweite von Kindern zu halten, um Strangulierung und Verwicklung zu vermeiden. Der Hals eines Kindes kann in Schnüre verwickelt werden.

Betten, Kinderbetten und Möbel sind entfernt von Schnüren für Fensterabdeckungen aufzustellen.

Schnüre dürfen nicht miteinander verknüpft werden. Es ist sicherzustellen, dass sich Schnüre nicht verwickeln und eine Schlinge bilden.

# MONTAGE DES KETTENHALTERS

Für Kinder besteht Strangulierungsgefahr, wenn diese Sicherheitseinrichtung nicht eingebaut wird. Diese Sicherheitseinrichtung ist stets zu verwenden, damit Schnüre und Ketten für Kinder unzugänglich sind.

