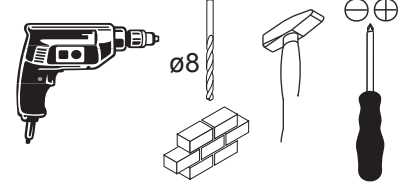
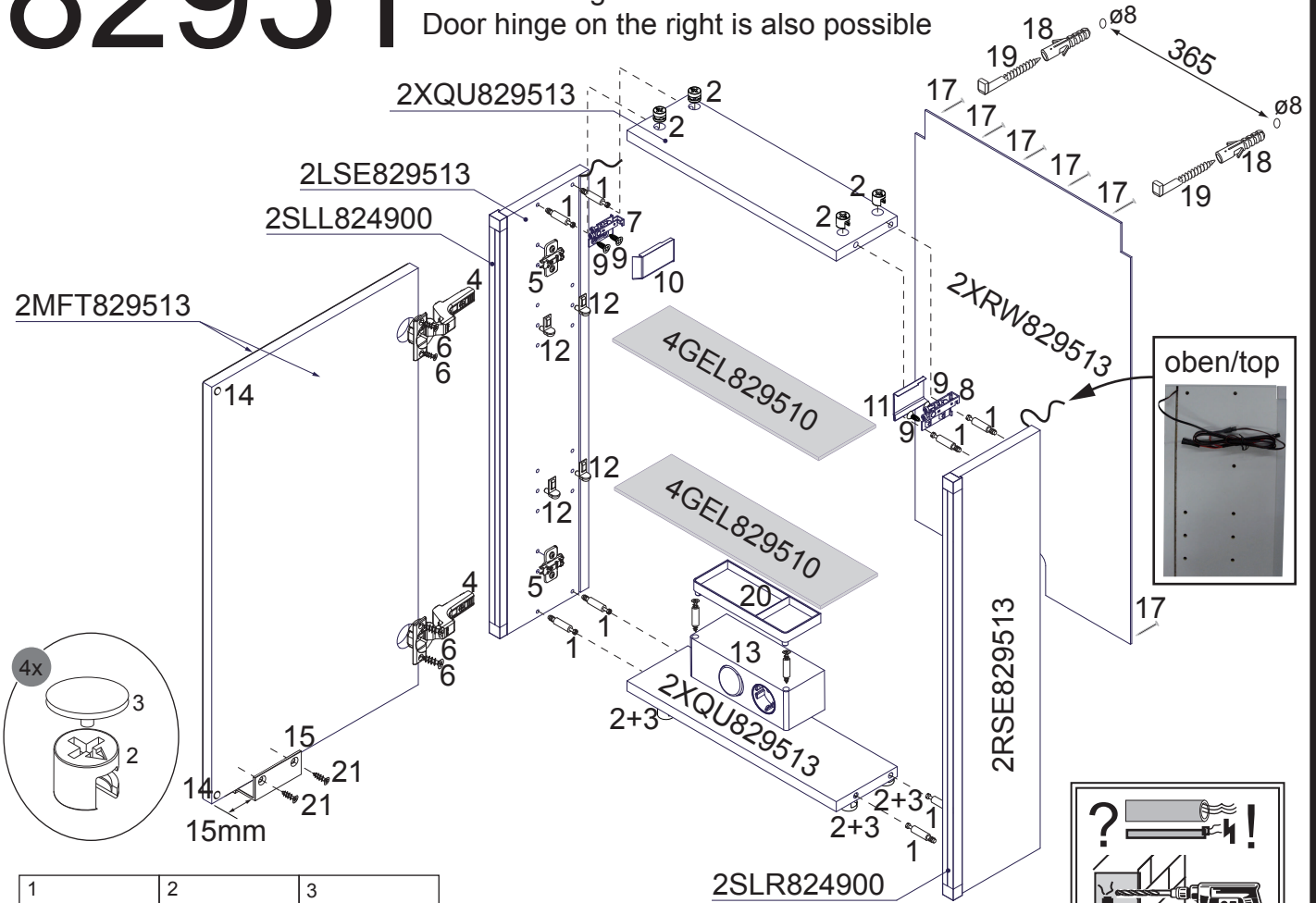


FACKELMANN®

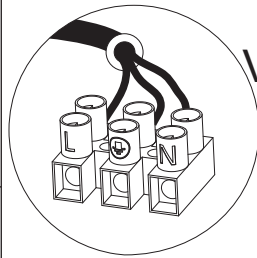


82951

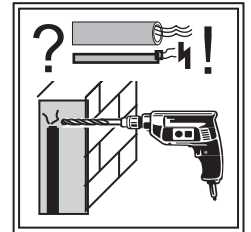
Türanschlag rechts
ebenfalls möglich
Door hinge on the right is also possible



1	2	3
4BB150001	4BB1515000	4BB0070523
8 x	8 x	4 x



VDE 0 100 Teil 701!



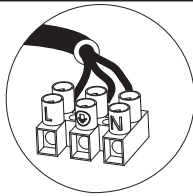
FACKELMANN® GmbH + Co. KG

Postfach 280 • D-91211 Hersbruck
Tel.: 09151/811-0 • FAX: 09151/811-294
Servicetelefon: 09151/811-206
www.fackelmann.de

4	5	6	7	8	9	10	11	12
4BB3511018	4BB3710702	4SK3.5X130	4BB84LI050	4BB84RE050	4SK4.0X150	4BB84LI051	4BB84RE051	4SL2872810
2 x	2 x	4 x	1 x	1 x	4 x	1 x	1 x	8 x
13	14	15	16	17	18	19	20	21
4SL0834730	2BB010X003	4BB8046X25	4SL0826910	4XBN1.2X20	4BD8000000	4HS5.8X650	4SLBS83473	4SK3.0X120
1 x	2 x	1 x	3 x	9 x	2 x	2 x	1 x	2 x

5BB0829510 S17 46/13

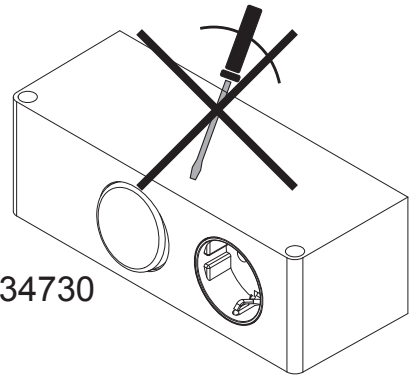
MAX. 16 A
230 V ~ 50Hz
VDE 0 100 Teil 701 !



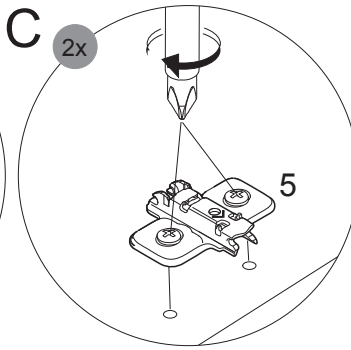
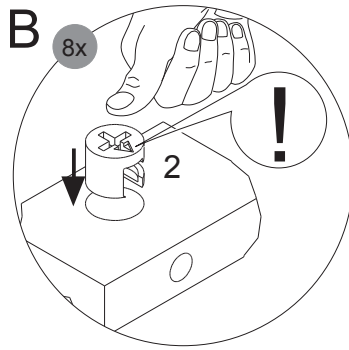
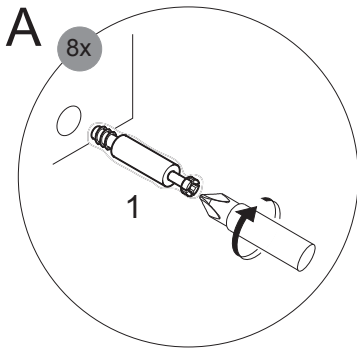
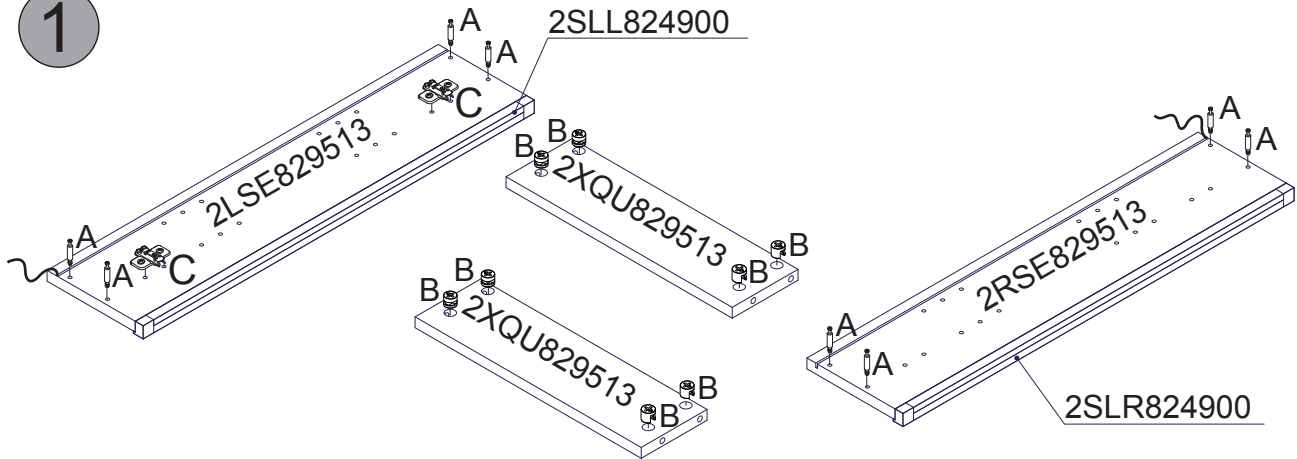
Eine defekte Elektrobox ist vollständig durch eine neue Box zu ersetzen.

The trafo-box cannot be repaired and must be replaced.

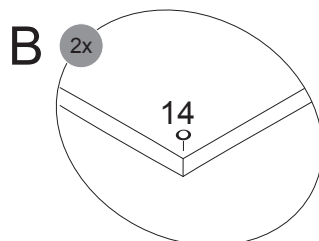
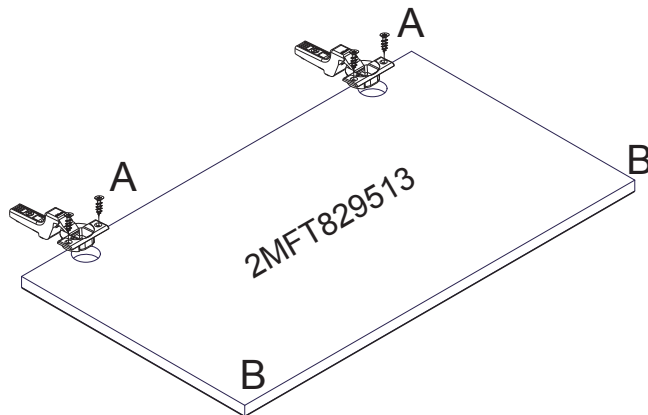
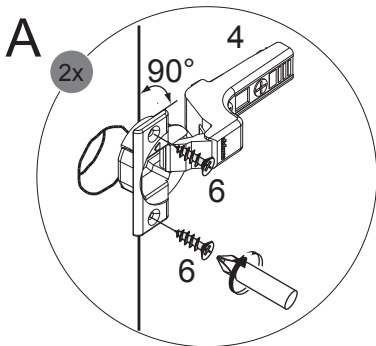
4SL0834730



1



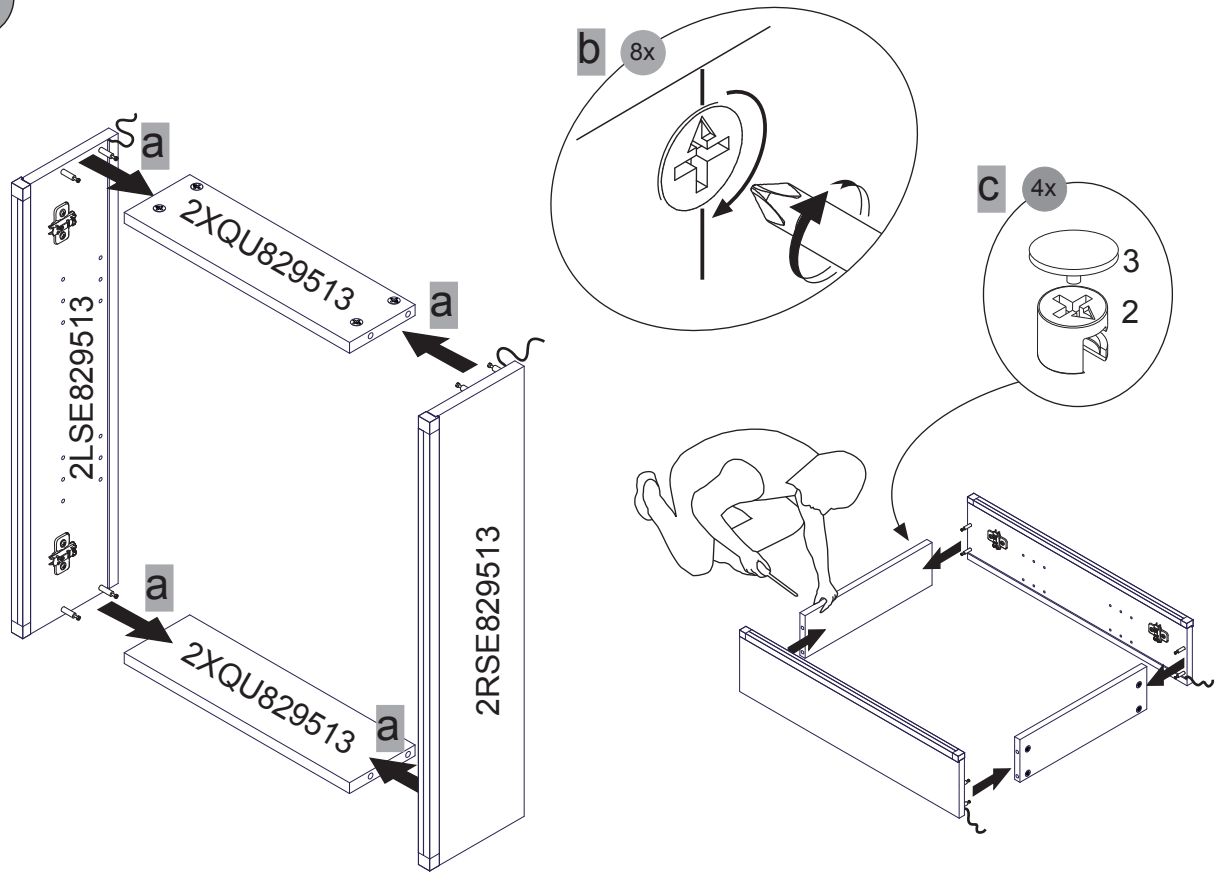
2



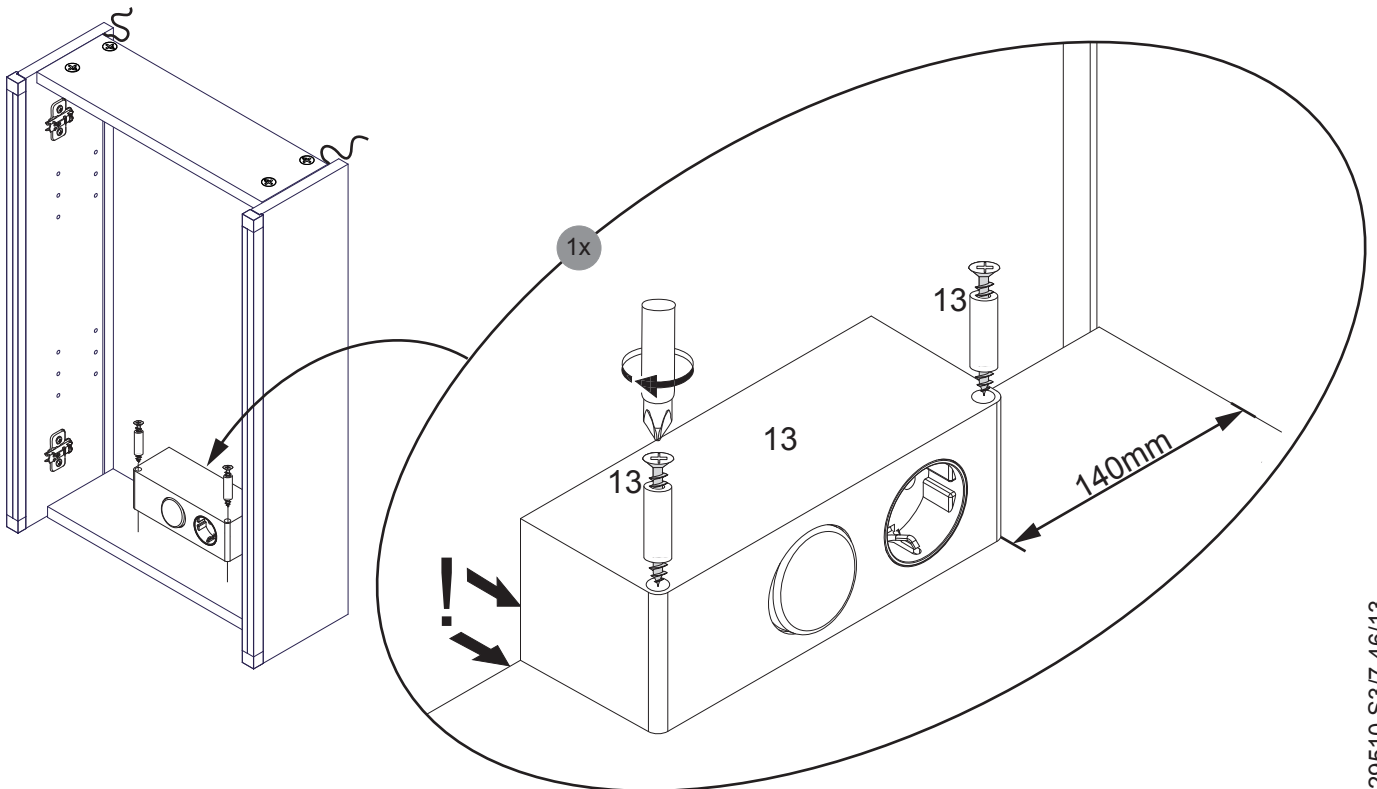
FACKELMANN®

5BB0829510 S2/7 46/13

3



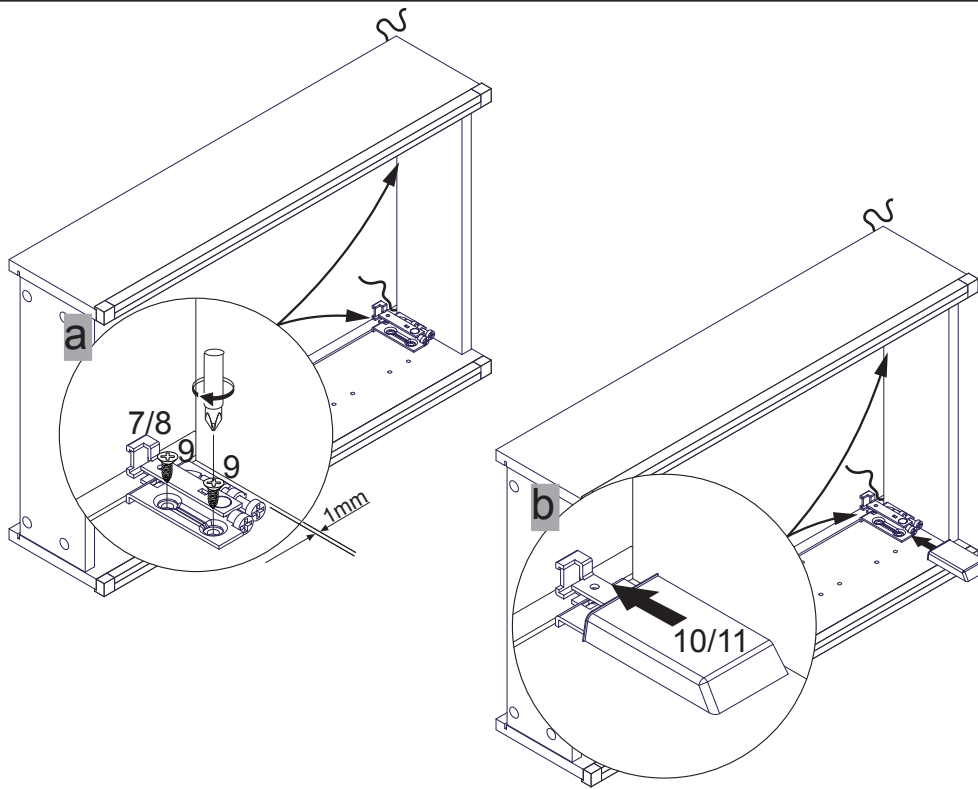
4



FAKELMANN®

5BB0829510 S3/7 46/13

5



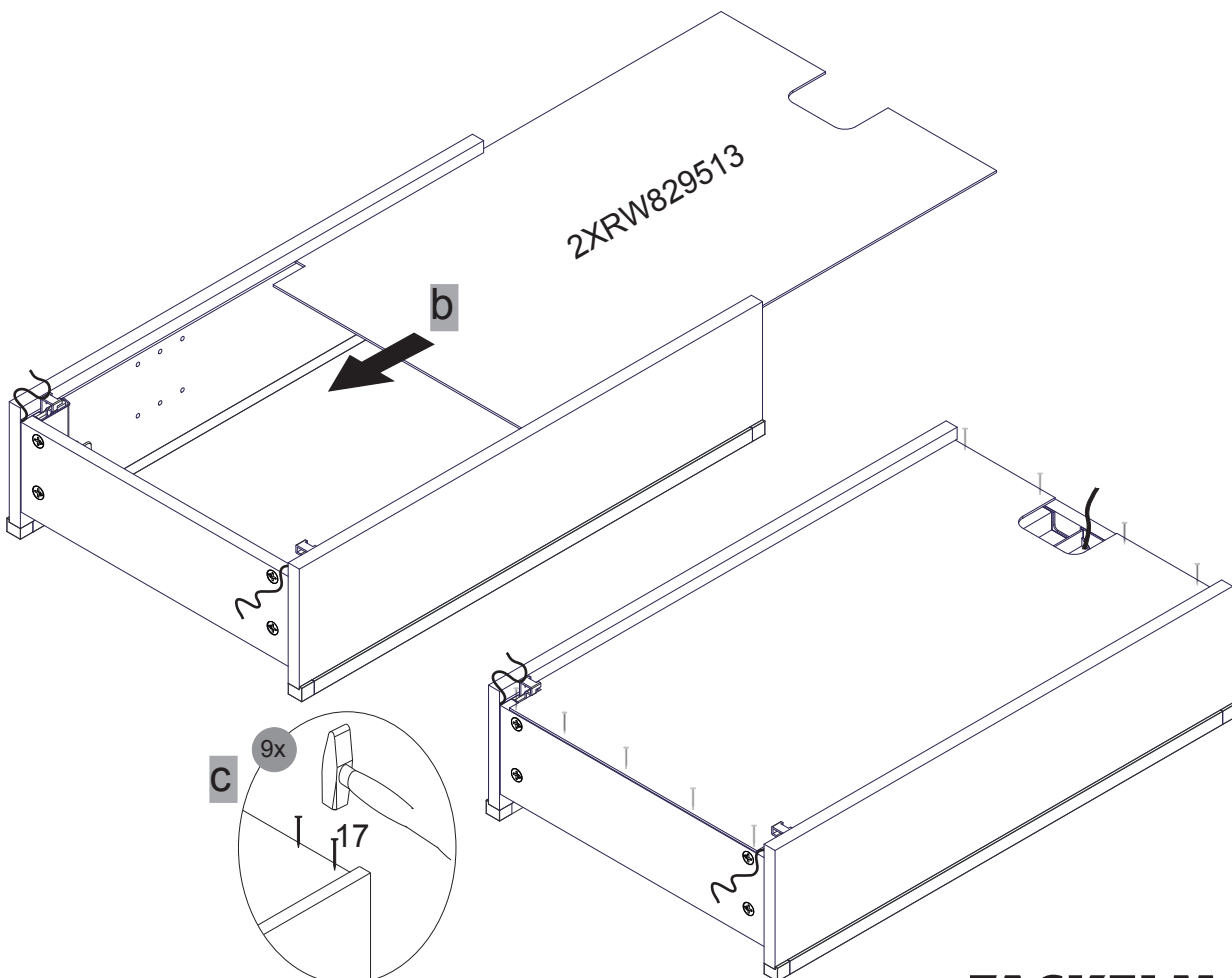
6

a ACHTUNG!

Weiche Unterlage (Decke, Kissen, etc.) verwenden um Beschädigung der Leuchten zu vermeiden.

ATTENTION!

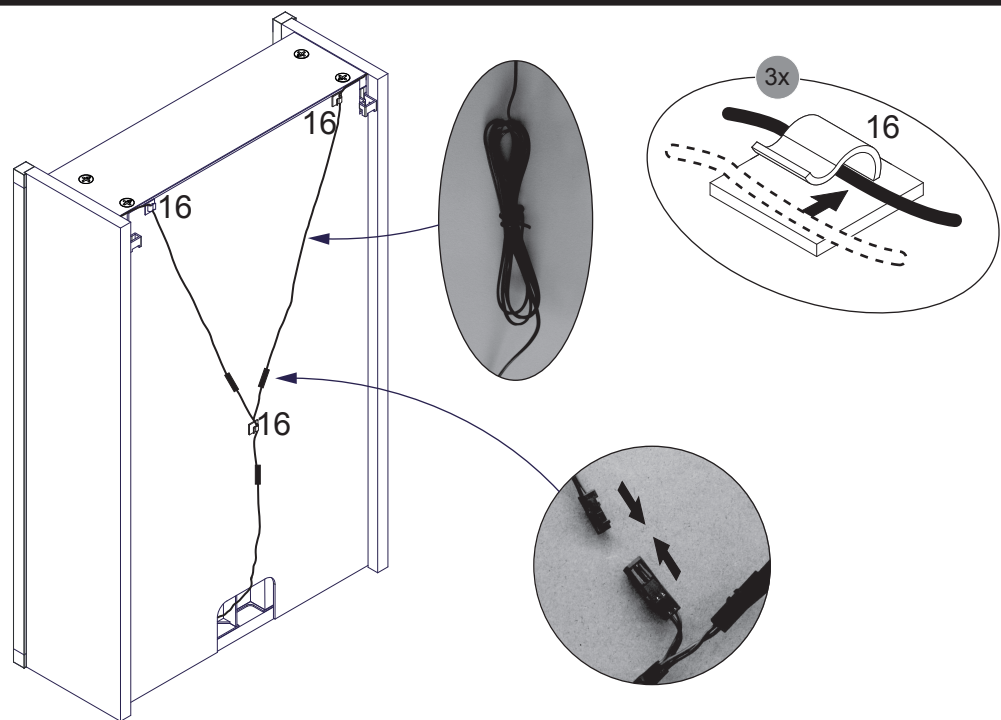
Use soft surface (pillow, blanket, etc) to protect the lights from damage.



FACKELMANN®

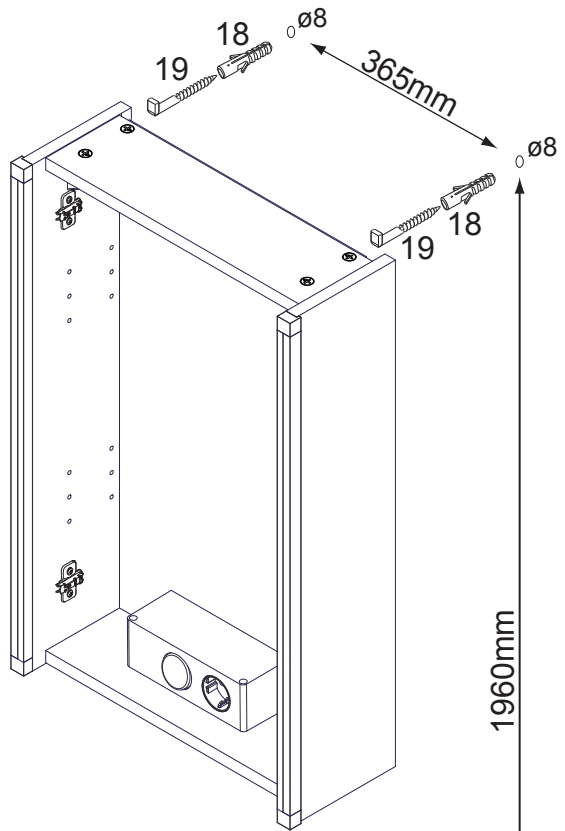
5BB0829510 S4/7 46/13

7

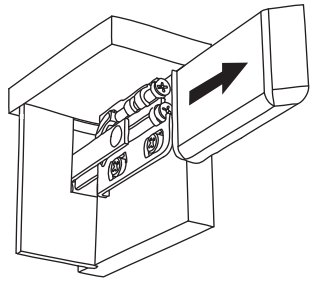


8

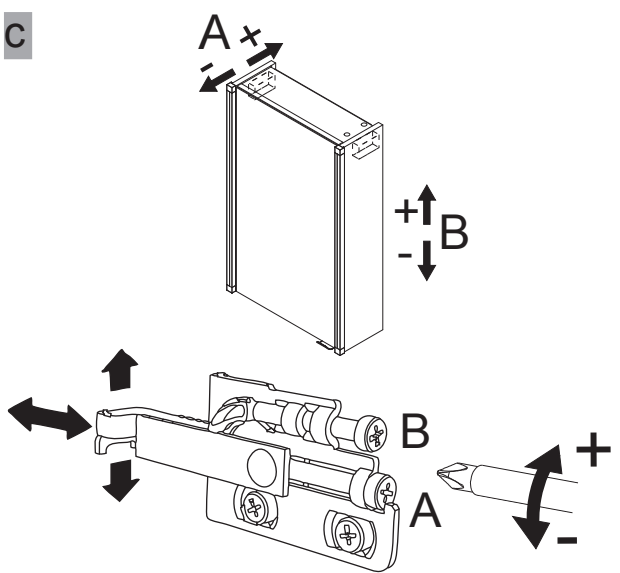
a



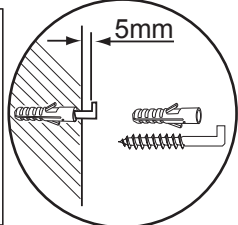
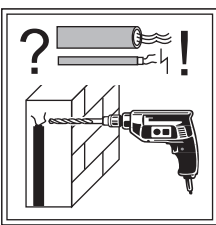
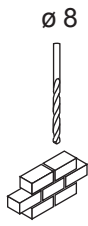
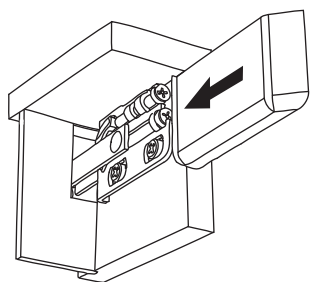
b



c



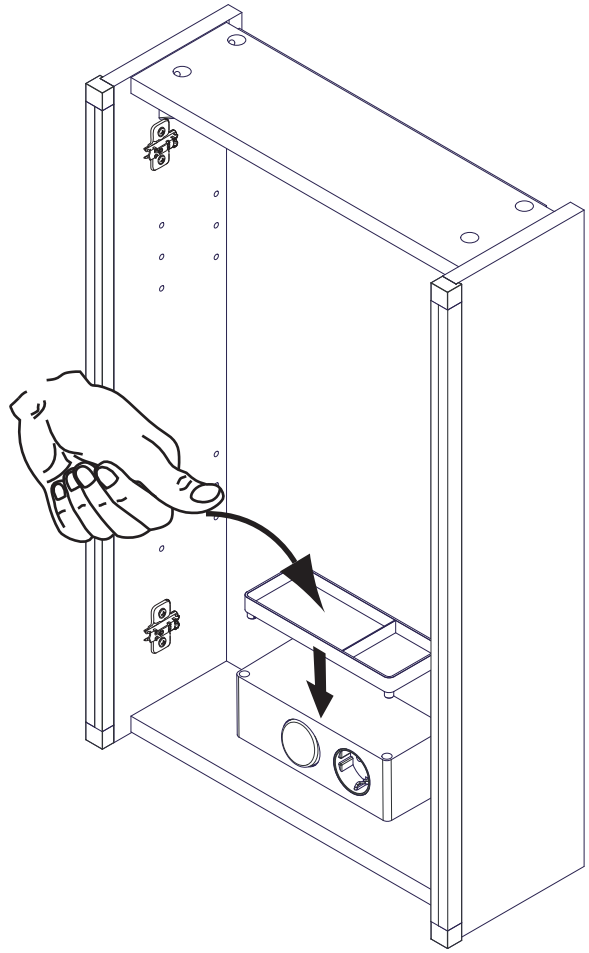
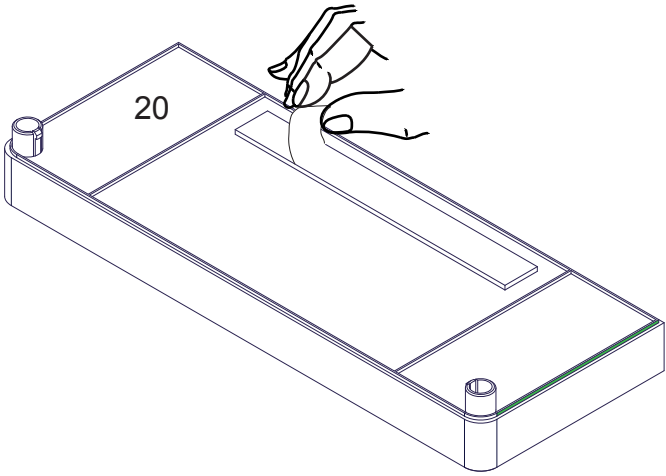
d



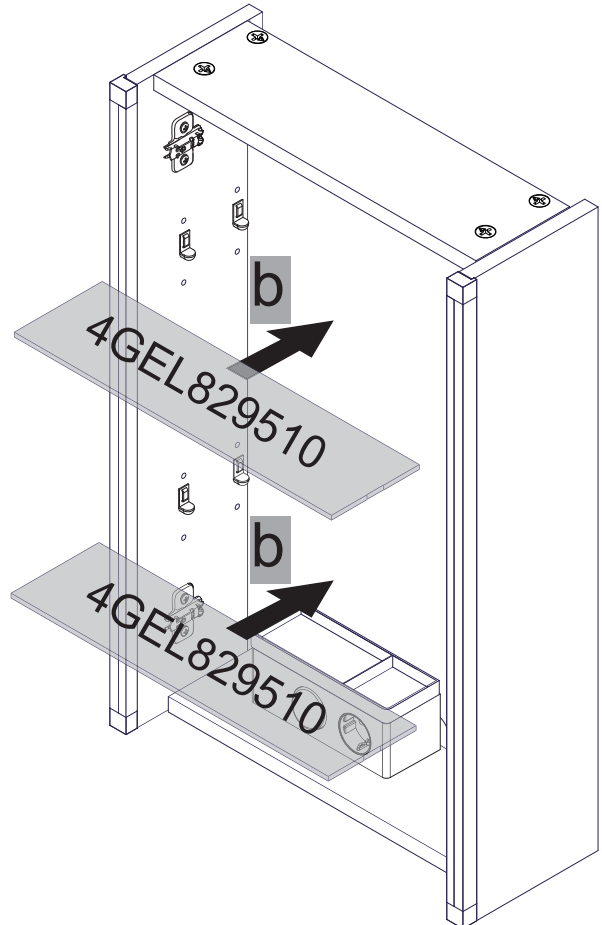
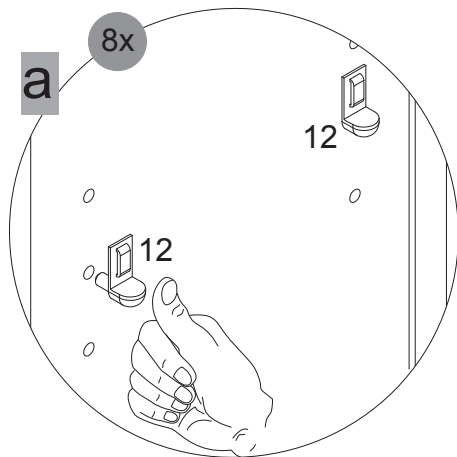
FACKELMANN®

5BB0829510 S5/7 46/13

9



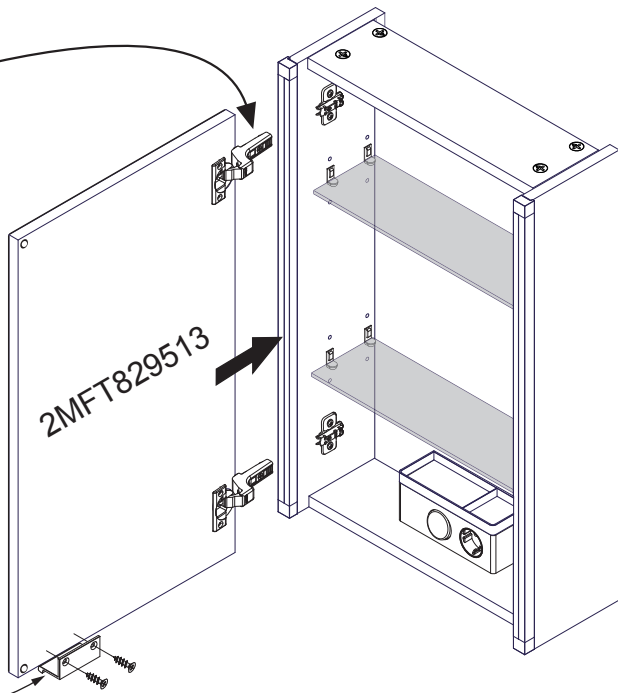
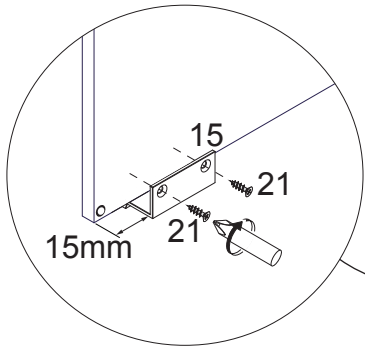
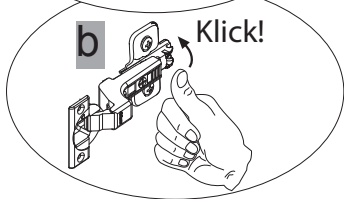
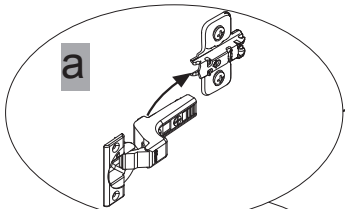
10



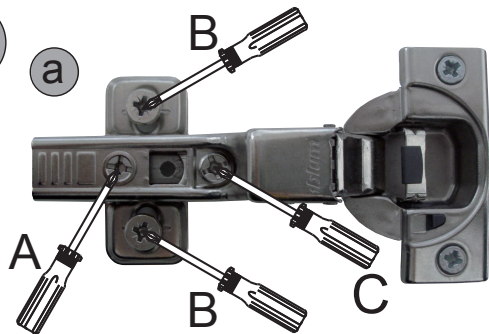
FACKELMANN®

5BB0829510 S6/7 46/13

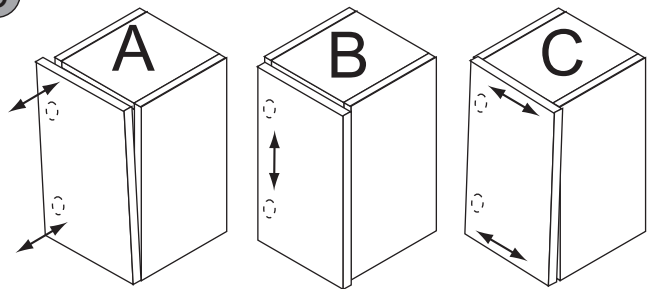
11



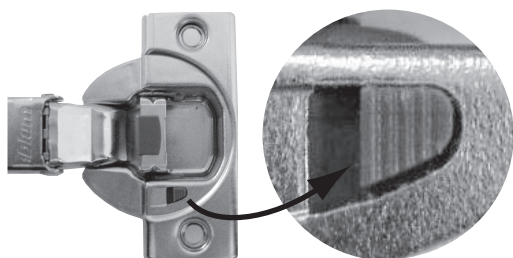
12



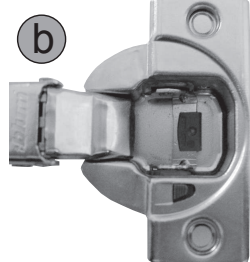
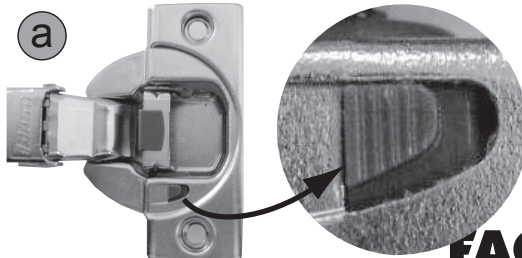
b



Dämpfung aktiv / attenuation on



Dämpfung inaktiv / attenuation off



FACKELMANN®

5BB0829510 S717 46/13