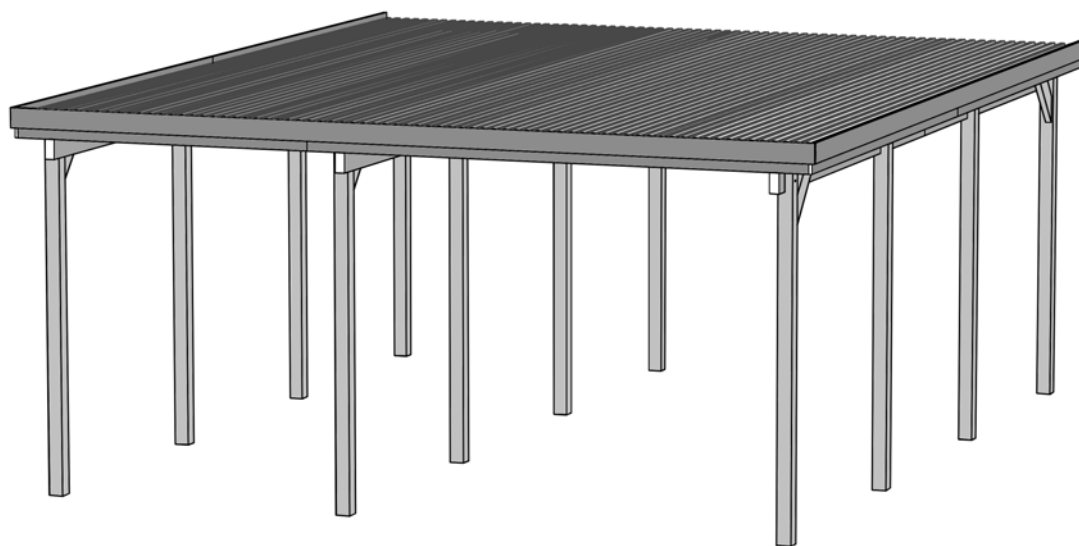




MONTAGEANLEITUNG

FLACHDACH-CARPORT

GB	Assembly instructions	Flat roof carport
F	notice de montage	toiture de protection pour automobile plate
I	istruzioni di montaggio	carport con tetto piatto
E	Instrucciones de montaje	Carport con tejado plano
P	Instruções de montagem	Abrigo para automóvel de telhado plano
H	szerelési utasítás	lapos tetős gépkocsibeálló
NL	montagehandleiding	Carport met plat dak
HR	uputstvo za montažu	parkirni prostor s ravnim krovom
SLO	navodilo za uporabo	pomožna garaža z ravno streho



ART.-NR.: 607.5260.50.00

STAND 1338

**Sehr geehrte Kundin, sehr geehrter Kunde,
danke, daß Sie sich für ein weka – Produkt entschieden haben.**

- Lesen Sie diese Anleitung vor dem Aufbau bitte vollständig durch, um Montagefehler oder Beschädigungen zu vermeiden.
- **WICHTIG !**
Prüfen Sie bitte sofort anhand der Packliste, ob das weka-Produkt vollständig und unbeschädigt bei Ihnen angekommen ist.
- Bitte vernichten Sie die Packliste erst nach Ablauf der Garantiezeit. Diese Liste dient Ihnen zur Kontrolle auf Vollständigkeit der Einzelteile und ist mit dem Kaufbeleg aufzubewahren. Eventuelle Beanstandungen können mit Hilfe dieser Liste problemlos behoben werden. Die Pos.-Nummern der Packliste stimmen nicht mit den Pos.-Nummern folgender Montageanleitung überein.
- Wir empfehlen Ihnen die Montage mit 3 Personen durchzuführen.
- Zur Verhütung von Unfällen ist zu vermeiden, daß sich Kinder während der Montage in unmittelbarer Nähe befinden.
- Weiterentwicklungen im Sinne des technischen Fortschritts behalten wir uns vor. So können geringfügige Abweichungen in den Darstellungen entstehen.
- Verpackungsmaterial nicht einfach wegwerfen! Papier-, Pappe- und Wellpappeverpackungen, sowie Kunststoffverpackungsteile sollten in die entsprechenden Sammelbehälter gegeben werden.

EMPFEHLUNGEN

- **Bitte bohren Sie alle Schraubverbindungen vor, um Beschädigungen an den Holzteilen zu vermeiden! Folgendes Zeichen macht Sie während der Anleitung nochmals darauf aufmerksam:**



- Schützen Sie das Holz vor stundenlanger, direkter Sonneneinwirkung oder Feuchtigkeit.
- Holz ist ein Naturprodukt. Verschiedenartige Färbungen, Äste und Rißbildung sind normal und haben keinen Einfluß auf die Statik.
- **ACHTUNG!**
- Die Maße sind im Verlauf der gesamten Montage regelmäßig zu kontrollieren!
- Voraussetzung für eine statikgerechte Montage ist die Verankerung der Pfosten mittels H-Pfostenträgern in Betonfundamenten. Die Pfostenträger sind als weka-Zubehör gegen Aufpreis erhältlich.
- **Den Fundamentplan erhalten Sie bei Ihrem Fachhändler!**
- Um das exakte Ausrichten der H-Anker zu erleichtern, kennzeichnen Sie die erforderlichen Pfostenabstände auf einem Richtholz und befestigen dort die Anker mit Schraubzwingen
- Danach hängen Sie die H-Anker in die zuvor ausgehobenen Fundamentlöcher, wobei ein Abstand von ca. 2 cm zwischen Fundamentoberkante und oberer Strebe einzuhalten ist.
- Nachdem Sie die Löcher mit Beton B25 aufgefüllt haben, müssen die Fundamente mindestens 3 Tage lang aushärten.

HOLZSCHUTZ

Das Produkt besteht aus dem natürlichen Rohstoff Holz. Dies macht regelmäßig ausreichende Holzschutzmaßnahmen zwingend erforderlich. Für die fachgerechte Holzschutzbehandlung wenden Sie sich bitte an einen Holzschutzfachmann.

Holzschutzmaßnahmen sind vom Kunden in eigener Verantwortlichkeit durchzuführen. Ohne vorschriftsmäßigen Holzschutz kann keine Gewährleistung übernommen werden. Bitte beachten Sie auch die diesbezüglichen Bestimmungen in unseren Garantieerklärungen.

Wir wünschen Ihnen viel Freude mit Ihrem Holzprodukt.

GARANTIEBESTIMMUNGEN

Die Firma weka Holzbau GmbH gewährt Ihnen 5 Jahre Garantie auf Konstruktion und Verarbeitungsqualität. Innerhalb der Garantiezeit werden fehlerhafte Teile kostenlos ersetzt. Die durch den Austausch entstehenden Kosten sind im Garantieanspruch nicht enthalten.

Garantieansprüche können nur in Verbindung mit Original-Packlisten und Kaufbeleg in Anspruch genommen werden.

Schadhafte oder defekte Einzelteile müssen vor dem Einbau beanstandet werden, da sonst der Garantieanspruch erlischt.

Von der Garantie sind Mängel ausgeschlossen, die bedingt sind durch:

- unsachgemäße Fundamente und Gründungen
- nicht gemäß dieser Anleitung durchgeführten Montage
- Schneelasten über 1,25 kN/m²
- eigene Veränderungen am Produkt
- fehlerhafte Pflege zur Erhaltung der vorhandenen Holzqualität
- das Vorherrschen von Windgeschwindigkeiten über Windstärke 7 (steifer Wind)
Im Binnenland sind hierbei Auswirkungen wie z.B. die Bewegung ganzer Bäume und die fühlbare Hemmung beim Gehen im Freien zu beobachten. Bei Verursachung von Mängeln aufgrund dieser Bedingungen wird keine Gewährleistung übernommen.
- Naturkatastrophen oder anderweitige gewaltsame Einwirkungen.

Bei Farbveränderungen, Rißbildung, Verzug oder ähnlichen Veränderungen, die bei Hölzern im Freien normal sind, besteht kein Reklamationsgrund. Auch die Dachplatten unterliegen Farbveränderungen.

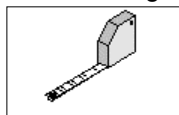
Weitergehende Ansprüche und Folgeschäden fallen nicht unter die Garantiebestimmungen. Es gelten unsere allgemeinen Geschäftsbedingungen.

HINWEISE - DACHPLATTEN

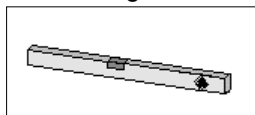
- Die Dachplatten sind vor der Montage überdacht zu lagern oder gegen direkte Sonnenbestrahlung zu schützen! Hierzu eignet sich besonders weiße Folie. Bei mehreren übereinander gestapelten Platten kann sich ein Wärmestau bilden, der durch einen Brennglaseffekt zu Verformungen und Verfärbungen der Platten führt.
- Die Montage der Platten darf nicht bei einer Temperatur von unter +5°C bzw. über 30°C erfolgen.
- Um die Dichtheit Ihres Carports zu garantieren, ist beim Verlegen der Dachplatten mit Silikon (nicht im Lieferumfang enthalten) zu arbeiten.
- **Die Bohrung der Dachplatten ist in einer Größe von d = 8 mm vorzubohren, sonst erlischt der Garantieanspruch!**
- **Bitte beachten Sie, dass bei zweifarbigen Dachplatten die dunkle Seite als Unterseite verwendet wird.**
- Verwenden Sie die Abstandhalter
- Beachten Sie, dass die Schrauben nicht zu fest angezogen werden, um das Arbeiten der Platten zu gewährleisten.

WERKZEUG

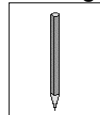
Folgendes Werkzeug sollten Sie vor Beginn der Montage zurecht gelegt haben.



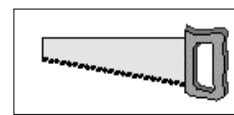
Bandmaß



Wasserwaage



Bleistift



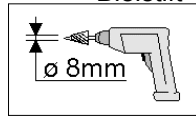
Säge



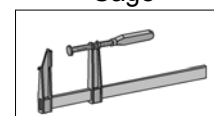
Bohrmaschine



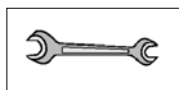
Elektroschrauber



Kegelbohrer



Schraubzwingen



Schraubenschlüssel

HINWEIS

In regelmäßigen Abständen sollten die Verschraubungen überprüft und nachgezogen werden. Dieses Produkt ist überwiegend aus Massivholz gefertigt und da es sich bei dem Werkstoff Holz um ein Naturprodukt handelt, kann es vorkommen das durch extreme Witterungseinflüsse, insbesondere nach langen Wärmeperioden, sich Trockenrisse bilden. Diese Trockenrisse sind keinesfalls ein Qualitätsmangel, sondern eine natürliche Erscheinung und je nach Wetterlage können sich diese Risse bis auf ein Minimum wieder verschließen. Darüber hinaus haben diese Trockenrisse, welche in Längsrichtung des Holzes auftreten, keinen Einfluss auf die Festigkeit und Belastbarkeit des Materials. Das heißt, die statischen Eigenschaften werden nicht beeinträchtigt.

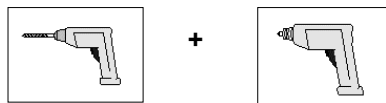
Dear customer

Thank you very much for choosing a weka product.

- Read these instructions through completely before assembling your product in order to avoid errors in assembly or damage.
- **IMPORTANT**
Please use the enclosed packing list to check immediately that your weka product has been delivered complete and intact.
- Please do not dispose of the packing list before the guarantee period has expired. This list enables you to check that all the individual parts are present. It should be retained along with the proof of purchase. Any complaints which may arise can probably be easily rectified with this list. The item numbers on the packing list do not correspond to the item numbers in the following assembly instructions.
- We recommend that 3 people carry out the assembly.
- In order to prevent accidents, we recommend that children are kept out of the direct vicinity during assembly.
- We reserve the right to make further technological developments. This means that there may be minor deviations in the illustrations.
- Please do not simply throw away the packaging material. Paper, card and corrugated board as well as plastic packaging materials should be placed in the correct collection containers.

RECOMMENDATIONS

- **Please drill pilot holes for all screw connections to avoid damaging the wood. The following symbol in the instructions will indicate when this is necessary:**



- Protect the wood from hours of direct sunlight and moisture.
- Wood is a natural product. Fluctuations in colour, knots and cracks are normal and have no influence on the statics.
- A prerequisite for successful assembly, is the anchoring of the studs in the concrete foundation using H stud supports. The stud supports are available as weka accessories for an additional cost.

NOTE!

- The dimensions are to be checked regularly during the course of the entire installation!
- **A foundation plan can be obtained from your specialist dealer!**
- In order to facilitate the precise alignment of the H anchors, mark the necessary post clearances on a piece of guide wood and fix the anchors in place with screw clamps
- Then suspend the H anchors in the base holes already prepared. A minimum clearance of 2 cm is to be maintained between the upper edge of the foundation and the upper strut.
- After the holes have been filled with B25 concrete, the foundation must be allowed to set for at least 3 days.

Wood protection

The product is made from natural timber, for which regular and adequate wood preservation measures are obligatory. Please contact a wood preservation expert for information on professional preservation measures.

Wood preservation is to be carried out by the customer at his own risk. No guarantee can be given in the event of wood preservation not carried out in accordance with the instructions. Please also note the provisions relating to this in our guarantee. We wish you much pleasure with your wood product.

GUARANTEE CONDITIONS

weka Holzbau GmbH provides you with a 5-year guarantee for design and processing quality. Within the guarantee time, faulty parts will be replaced free of charge. Costs arising as a result of the exchange are not included in the guarantee claim.

Guarantee claims may only be made in conjunction with the original packing list and proof of purchase.

Damaged or defective parts must be rejected prior to installation otherwise any warranty claim shall be terminated.

Excluded from the guarantee are defects caused by:

- improper subsoil and foundations
- assembly not carried out in accordance with these instructions
- snow load in excess of 1,25 kN/m²
- your own alterations to the product
- defective care in the maintenance of the current wood quality
- prevailing winds in excess of force 7 (stiff wind)

Inland, consequences such as the movement of whole trees and any noticeable impedance when walking in the open air are to be observed. No defects due to these conditions will give rise to a guarantee.

- Natural catastrophes or other violent occurrences.

Fluctuations in colour, crack formation, warping or similar changes which are completely normal outdoors are no grounds for making a claim.

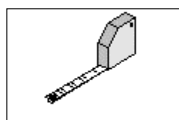
Further claims and consequential damage do not fall under the guarantee regulations. Our General Terms and Conditions apply.

NOTES – ROOF TILES

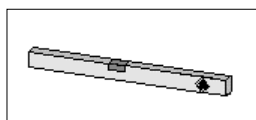
- Prior to mounting, the roof tiles are to be stored undercover and out of direct sunlight. This applies in particular to white foils. Heat may build up under a stack of tiles leading to distortion and discoloration of the tiles due to the burning glass effect.
- Roof tiles must not be mounted in temperatures below +5°C or above 30°C.
- In order to guarantee the impermeability of your car port, silicon is to be used when laying the roof tiles (not included in the delivery).
- **The roof tiles are to be pre-drilled with holes with a diameter = 8 mm.**
- Use the spacers according to the.
- Please note that the screws are not to be screwed down too tightly in order to guarantee the function of the tiles.
- Note: No false floor may be installed or thermal insulation provided below the roof tiles. There must be adequate ventilation beneath the roof tiles.

TOOL

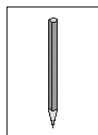
You should have the following tools to hand before beginning assembly. (Not supplied.)



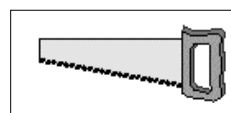
Spring tape measure



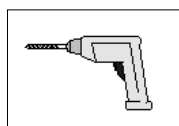
Spirit level



Pencil



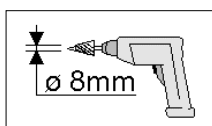
Mitre saw/hand disk saw



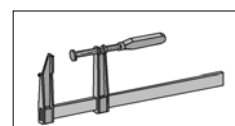
Drill



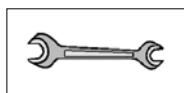
Electric screwdriver



Taper drill



Screw clamp



Spanner

Information

Il est conseillé de vérifier et de resserrer les assemblages vissés à intervalles réguliers. Ce produit est essentiellement fabriqué en bois massif. Le bois étant un matériau naturel, il se peut que des conditions climatiques extrêmes, notamment après de longues périodes de chaleur, entraînent la formation de fentes de sécheresse. Ces fentes de sécheresse ne constituent en aucun cas un défaut de qualité, mais un phénomène naturel. Selon la situation météorologique, ces fentes peuvent se refermer quasi-intégralement. De plus, ces fentes de sécheresse, qui apparaissent dans le bois dans le sens de la longueur, n'exercent aucune influence sur la solidité et la résistance du matériau. Autrement dit, les propriétés statiques ne sont pas affectées.

Chère Cliente, cher Client

Nous vous remercions d'avoir choisi un produit weka.

- Lisez entièrement la présente notice avant de procéder à l'assemblage afin d'éviter les erreurs et les dommages.
- **IMPORTANT !**
Veillez vérifier immédiatement, à l'aide de la liste des pièces, si le produit weka est arrivé complet et en bon état.
- Ne détruisez la liste des pièces qu'une fois la garantie écoulee. Cette liste vous permet de vérifier si les pièces détachées sont complètes et doit être conservée avec le justificatif d'achat. Elle vous permettra de faire valoir aisément d'éventuelles réclamations. Les numéros de pos. de la liste des pièces ne sont pas identiques aux numéros de pos. de la présente notice de montage.
- Nous vous recommandons d'effectuer le montage à 3 personnes.
- Afin de prévenir tout accident, éviter la présence d'enfants à proximité durant le montage.
- Nous nous réservons le droit d'apporter aux produits des modifications dans le cadre de l'évolution technique. De légères différences sont par conséquent possibles par rapport aux illustrations.
- Ne pas jeter simplement le matériel d'emballage! Les emballages en papier, carton et carton ondulé doivent être déposés dans le container de tri correspondant.

RECOMMANDATIONS

- **Pré-percez tous les assemblages vissés afin d'éviter d'endommager les éléments en bois! Ceci vous est rappelé par le symbole suivant dans la notice:**



- Evitez d'exposer le bois au soleil ou à l'humidité pendant des heures.
- Le bois est un produit naturel. Les différentes colorations, les nœuds et les fissures sont normaux et n'ont aucun effet sur la tenue statique.

ATTENTION !

- **Les cotes doivent être vérifiées régulièrement tout au long du montage !**
- Le montage en respect des règles de la statique exige d'ancrer les poteaux à l'aide de supports en H dans des fondations en béton. Les supports de poteaux sont disponibles à titre d'accessoires weka contre supplément.
- **Le plan de fondation vous sera remis par votre revendeur!**
- Pour faciliter l'alignement précis des éléments d'ancrage en H, repérez les distances nécessaires entre les poteaux sur une latte repère et fixez-y les éléments d'ancrage à l'aide de serre-joints
- Suspendez ensuite les éléments d'ancrage en H dans les trous préalablement aménagés de la fondation en laissant au moins 2 cm entre le bord supérieur de la fondation et l'entretoise supérieure.
- Après avoir rempli les trous de béton B25, laissez durcir les fondations pendant au moins 3 jours.

CLAUSES DE GARANTIE

Cet article est en bois brut naturel. Il est impératif d'entretenir et de protéger le bois régulièrement. Veuillez vous renseigner auprès d'un spécialiste du bois pour connaître les traitements appropriés.

Les mesures de protection du bois sont à effectuer par le client, sous sa propre responsabilité. Aucune garantie ne peut être accordée si le bois n'a pas été protégé selon les règles. Veuillez également vous reporter aux dispositions correspondantes de nos déclarations de garantie.

Nous vous souhaitons beaucoup de plaisir à l'usage de votre article en bois.

PROTECTION DU BOIS

weka Holzbau GmbH accorde une garantie de 5 ans sur la construction et la qualité de fabrication. Au cours de la période de garantie, les pièces défectueuses sont remplacées gratuitement. Les coûts liés au remplacement ne sont pas couverts par la garantie.

L'original de la liste des pièces et l'original du justificatif d'achat sont nécessaires pour faire valoir tous droits relatifs à la garantie.

Des pièces défectueuses ou endommagées doivent faire l'objet d'une réclamation avant le montage, après celui-ci elles ne seront plus garanties.

La garantie ne couvre pas les vices dus à:

- des fondations et soubassements non conformes
- un montage non conforme aux présentes instructions
- des charges dues à la neige supérieures à 1,25 kN/m²
- des modifications du produit
- un manque d'entretien en vue du maintien de la qualité du bois
- la prédominance de vents d'une force supérieure à 7 (grand frais)

A l'intérieur des terres, tenir compte de ce sujet par ex. du fait que les arbres entiers bougent ou qu'il est difficile de se déplacer à l'extérieur. Aucun recours au titre de la garantie ne peut être accepté pour les vices consécutifs à ces situations.

- des catastrophes naturelles ou à l'emploi de la force.

Les changements de couleur, la formation de fissures, la déformation ou les autres modifications de ce type sont normaux pour le bois à l'extérieur et ne constituent pas des motifs de réclamation.

Les autres droits et dommages secondaires n'entrent pas dans le cadre des clauses de garantie. En application de nos conditions générales de vente.

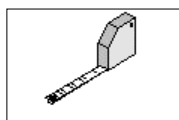
Remarques – Panneaux de toit

- Les panneaux de toit doivent être entreposés sous abri avant le montage ou protégés du soleil ! L'utilisation de film blanc est particulièrement adaptée. L'empilement de panneaux peut conduire à une accumulation de chaleur qui, par effet de loupe, entraîne une déformation et une décoloration des panneaux.
- Les panneaux ne doivent pas être montés par une température inférieure à +5°C ou supérieure à 30°C.
- Pour garantir l'étanchéité de votre abri-garage, utiliser de la silicone (non fournie) pour la pose des panneaux.
- **Pré-percer les panneaux de toit à d = 8 mm !**
- Utiliser les écarteurs suivant la !
- Les vis ne doivent pas être trop serrées pour permettre aux panneaux de travailler.
- Attention : Ne pas installer de faux plafond ou d'isolation thermique sous les panneaux de toit. Une aération suffisante est absolument indispensable sous les panneaux de toit !

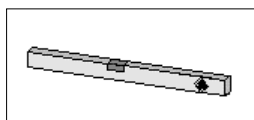
OUTIL

Pour le montage, nous vous recommandons de préparer les outils suivants.

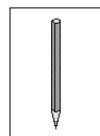
(N'est pas compris dans la fourniture!)



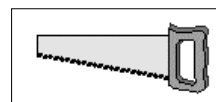
Décimètre à ruban



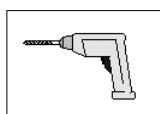
Niveau à bulle



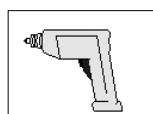
Crayon



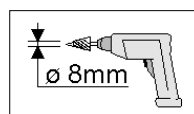
Scie à denture fine



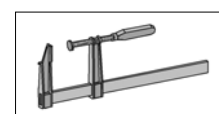
Perceuse



visseuse électrique



alésoir conique



serre-joint



Clé

remarque

Il est conseillé de vérifier et de resserrer les assemblages vissés à intervalles réguliers. Ce produit est essentiellement fabriqué en bois massif. Le bois étant un matériau naturel, il se peut que des conditions climatiques extrêmes, notamment après de longues périodes de chaleur, entraînent la formation de fentes de sécheresse. Ces fentes de sécheresse ne constituent en aucun cas un défaut de qualité, mais un phénomène naturel. Selon la situation météorologique, ces fentes peuvent se refermer quasi-intégralement. De plus, ces fentes de sécheresse, qui apparaissent dans le bois dans le sens de la longueur, n'exercent aucune influence sur la solidité et la résistance du matériau. Autrement dit, les propriétés statiques ne sont pas affectées.

**Egregi clienti,
ci congratuliamo con voi per avere scelto un prodotto weka.**

- Prima del montaggio leggete con cura le presenti istruzioni al fine di evitare errori di montaggio o danni.
- **IMPORTANTE !**
Controllate subito con l'ausilio della lista di imballaggio che il prodotto weka sia stato fornito completo e senza danni.
- Vi preghiamo di conservare la lista di imballaggio solo alla scadenza del periodo di garanzia. Questa lista serve per controllare la completezza della fornitura e deve essere conservata insieme allo scontrino. Con l'ausilio della lista è possibile risolvere eventuali reclami. I numeri di posizione della lista di imballaggio non corrispondono con i numeri di posizione delle seguenti istruzioni di montaggio.
- Raccomandiamo di eseguire il montaggio in 3 persone.
- Per scongiurare eventuali incidenti tenere lontano i bambini dal luogo di montaggio
- Ci riserviamo di apportare modifiche ai fini del progresso tecnologico. Per tale motivo è possibile che nelle rappresentazioni vengano a crearsi lievi differenze.
- Non gettare via il materiale di imballaggio! La carta, il cartone normale e ondulato cosiccome gli imballaggi in plastica devono essere smaltiti negli appositi contenitori di raccolta.

RACCOMANDAZIONI

- **Per evitare danni agli elementi in legno si raccomanda di preforare tutti i punti di avvitaggio a vite! Il presente simbolo richiama la vostra attenzione su tale particolare nel corso delle istruzioni:**



- Proteggete il legno dall'irradiazione solare diretta e dall'umidità prolungate.
- Il legno è un prodotto naturale. Differenti irregolarità cromatiche, la ramificazione e la crepatura sono da considerarsi normali e non hanno alcuna influenza sulla statica.

ATTENZIONE!

- Durante il montaggio le misure devono essere controllate regolarmente!
- Per un corretto montaggio statico è necessario ancorare i montanti nelle fondamenta in calcestruzzo con supporti ad H. I supporti dei montanti sono disponibili come accessorio weka su sovrapprezzo.
- **Per uno schema delle fondamenta rivolgetevi al vostro rivenditore specializzato!**
- Per facilitare l'allineamento dell'elemento di ancoraggio ad H contrassegnate le necessarie distanze fra i montanti con un regolo e fissate in tali punti gli elementi di ancoraggio per mezzo di morsetti .
- Successivamente inserite gli elementi di ancoraggio ad H nei pozzetti di fondamenta creati in precedenza, rispettando una distanza di 2 cm fra il bordo superiore delle fondamenta e la traversa superiore.
- Dopo aver riempito i pozzetti con calcestruzzo B25, le fondamenta devono asciugare per almeno 3 giorni.

Protezione legno

Il prodotto è composto dalla materia prima naturale del legno che rende le misure di protezione del legno assolutamente necessarie. Per il trattamento di protezione del legno a regola d'arte rivolgersi ad un esperto di protezione del legno.

Le misure di protezione del legno devono essere eseguite dal cliente sotto la sua responsabilità. Senza protezione del legno prescritta non può essere assunta nessuna garanzia. Osservare anche le disposizioni al riguardo nelle nostre dichiarazioni di garanzia.

Vi auguriamo un buon utilizzo del nostro prodotto legno.

Condizioni di garanzia

La weka Holzbau GmbH vi offre una garanzia di 5 anni sugli elementi costruttivi e sulla qualità di lavorazione. Durante il periodo di garanzia i componenti difettosi vengono sostituiti gratuitamente. La garanzia non comprende i costi causati dalla sostituzione di componenti difettosi.

La garanzia può essere applicata solamente se accompagnata dalla lista di imballaggio e dallo scontrino di acquisto originali.

Prima di procedere con il montaggio, le parti danneggiate o difettose devono essere eliminate, in caso contrario la garanzia decade.

La garanzia non copre difetti causati da:

- fondamenta e fondi non appropriati
- un montaggio non eseguito come specificato nelle presenti istruzioni
- carichi di neve maggiori di 1,25 kN/m²
- modifiche al prodotto apportate di propria iniziativa
- manutenzione errata del legno
- presenza costante di venti maggiori di forza 7

nell'entroterra sono visibili effetti quali l'oscillazione di interi alberi e palesi difficoltà nel cammino all'aperto. il produttore non risponde nel caso di danni derivanti da tali cause.

- catastrofi naturali o altri fattori di intervento violento.

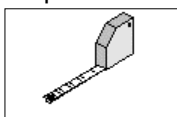
Per modifiche cromatiche, formazione di crepe, distorsioni o simili cambiamenti, normali per legni all'aperto, non vi è motivo di reclamo. La garanzia non copre ulteriori rivendicazioni e danni derivati. Valgono le nostre condizioni generali di vendita.

Istruzioni – Piastre del tetto

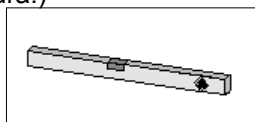
- Prima dell'assemblaggio, le piastre vanno conservate in un luogo riparato o lontano dalla luce solare diretta! A tale scopo, si presta particolarmente bene un telone bianco. In caso di sovrapposizione di più piastre, può verificarsi un ritardo nella trasmissione del calore, che può a sua volta causare un effetto di focalizzazione, con conseguenti deformazioni o alterazioni del colore!
- L'assemblaggio delle piastre non va eseguito in presenza di temperature inferiori ai +5°C o superiori ai 30°C.
- Per garantire la tenuta stagna del vostro Carport, va impiegato del silicone (non incluso nella partita) per l'installazione delle piastre.
- **I fori per l'installazione delle piastre del tetto devono avere un diametro di = 8 mm!**
- Impiegate i distanziatori in conformità alla !
- Vi preghiamo di considerare che le viti non vanno strette troppo, per consentire il funzionamento delle piastre.
- Attenzione: Sotto le piastre del tetto non è consentito inserire tramezzi o materiali isolanti. È assolutamente necessario garantire un'adeguata ventilazione al di sotto delle piastre del tetto!

UTENSILE

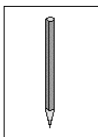
Prima di iniziare con il montaggio tenere a portata di mano i seguenti utensili.
(Non compreso nella fornitura!)



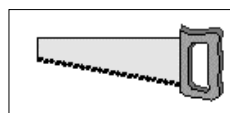
metro a nastro



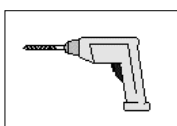
livella ad acqua



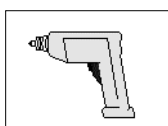
Matita



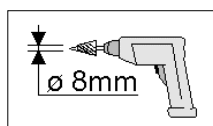
sega fine



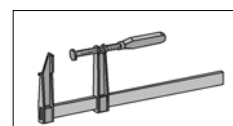
trapano



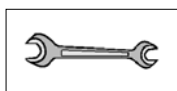
avvitatore elettrico



trapano conico



morsetto



chiave

Avvertenza

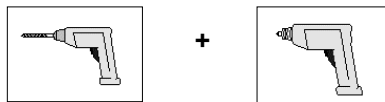
Si raccomanda di controllare periodicamente tutti i collegamenti a vite e di riserrarli all'occorrenza. Questo prodotto è prevalentemente realizzato con legno massiccio e poiché nel materiale legno si tratta di un prodotto naturale, in seguito a condizioni atmosferiche estreme, in particolare durante i lunghi periodi estivi, non è da escludere una formazione di fessure di essiccamento. Queste fessure di essiccamento non sono in nessun caso un difetto di qualità, bensì un fenomeno naturale. A seconda delle condizioni atmosferiche queste fessure possono di nuovo chiudersi, lasciando soltanto uno spiraglio minimo. Inoltre, queste fessure di essiccamento, che si formano in senso longitudinale sul legno, non hanno alcun influsso sulla stabilità e sul carico del materiale. Ciò significa che non vengono in alcun modo pregiudicate le caratteristiche statiche.

**Apreciado cliente:
Gracias por haber elegido un producto weka.**

- Lea de principio a fin estas instrucciones de montaje con el objeto de evitar errores o desperfectos.
- **¡IMPORTANTE!**
Compruebe con la lista de embalaje si el producto weka ha llegado a sus manos completo e intacto.
- No elimine la lista de embalaje antes de expirar el periodo de garantía. La lista sirve para controlar la integridad de las piezas y ha de guardarse junto con el comprobante de compra. Esta lista permite atender con éxito cualquier reclamación que pudiera surgir. Los números de artículo que figuran en la lista de embalaje no coincidan con los números especificados en las siguientes instrucciones de montaje.
- Le aconsejamos realizar el montaje con 3 personas.
- Para evitar accidentes, evite la presencia de niños en la cercanía inmediata durante el montaje.
- Nos reservamos el derecho a realizar modificaciones acordes con el progreso técnico. De ahí pueden surgir ligeras discrepancias en los dibujos y diagramas.
- ¡No tire el material de embalaje! Las envolturas de papel, cartón simple y cartón corrugado así como los elementos de embalaje de materia plástica han de llevarse a los contenedores respectivos.

RECOMENDACIONES

- **¡Por favor, haga previamente las perforaciones para todas las uniones atornilladas a fin de evitar daños en los elementos de madera! El siguiente pictograma le recordará esta indicación durante el montaje:**



- Evite exponer la madera durante horas enteras a los rayos solares directos o a la humedad.
- La madera es un producto natural. Los diferentes matices, nudos y fisuras son fenómenos normales que no afectan para nada la estética.

¡ATENCIÓN!

- ¡Se deben controlar regularmente las dimensiones durante todo el montaje!
- La condición indispensable para un montaje acorde con la estética es la fijación de los postes mediante anclas en H clavadas en los cimientos de hormigón. Las anclas para postes se venden como accesorios weka previo pago de un recargo.
- **¡Su distribuidor le facilitará un plano para los cimientos!**
- Para facilitar el alineamiento de las anclas en H, marque las distancias entre montantes con un madero de referenciao fije las anclas con prensas de tornillos
- Hecho esto hunda las anclas en H en las fosas de cimentación observando una distancia mínima de 2 cm entre el borde superior de los cimientos y el puntal superior.
- Una vez rellenas las fosas con hormigón B25, deje que éste se endurezca durante 3 días como mínimo.

Protección de la madera

El producto se compone de la materia prima natural madera. Esto hace que sea imprescindible tomar regularmente suficientes medidas de conservación de la madera. Para realizar un correcto tratamiento de conservación de la madera, póngase en contacto con un experto en conservación de maderas. Las medidas de conservación de la madera las debe realizar el cliente bajo su responsabilidad. Sin una conservación de la madera según prescripción, no se puede asumir ninguna garantía. También tenga en cuenta las disposiciones que figuran en nuestra declaración de garantía a este respecto. Le deseamos que disfrute de su producto de madera.

GARANTIA

La empresa weka Holzbau GmbH le concede una garantía de 5 años sobre la estructura y la calidad del procesamiento. Nos comprometemos a sustituir gratuitamente los elementos defectuosos durante el periodo de garantía. Los costes que ocasione el reemplazo de los elementos no están incluidos en la garantía. **Las pretensiones emanadas de la garantía serán aceptadas sólo en conexión con la lista de embalaje original y el comprobante original de compra.**

Las reclamaciones por piezas dañadas o defectuosas deben realizarse antes del montaje, dado que de lo contrario queda invalidado el derecho de garantía.

La garantía excluye desperfectos originados por:

- fundamentos y cimentaciones mal hechos
- un montaje no acorde con las presentes instrucciones
- cargas superiores a 1,25 kN/m² debidas a la nieve
- modificaciones del producto debidas al usuario
- cuidados inadecuados para preservar la calidad de la madera
- la presencia de vientos de fuerza 7 o más (vientos frescos)

Tierra adentro, los efectos se manifiestan en la agitación de árboles enteros y en una resistencia apreciable para andar a la intemperie. Los desperfectos que pudieran ocurrir debido a esas condiciones climáticas excluyen toda garantía por parte nuestra.

- Desastres naturales o efectos cuasi-catastróficos.

No se aceptarán reclamaciones por cambios de matices, agrietamientos, desviaciones o alteraciones similares que son normales en la madera.

Las cláusulas de garantía no incluyen otras pretensiones o daños inherentes. Rigen nuestras condiciones generales de negocio.

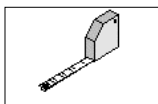
Avisos – paneles de cubierta

- ¡Antes de su montaje, almacenar los paneles de cubierta en un lugar protegido o protegerlos de la radiación solar directa! Para ello lo más apropiado es una lámina blanca. Al almacenar varios paneles apilados uno encima del otro, es posible que se forme una acumulación de calor que provoque deformaciones y cambios de color en las placas debido al efecto del vidrio ustorio.
- El montaje de los paneles no se debe realizar con temperaturas por debajo de +5°C ni por encima de 30°C.
- Con el fin de garantizar la estanqueidad del cobertizo para coches, se empleará silicona al instalar los paneles de cubierta (no forma parte del volumen de suministro).
- **¡Perforar previamente los orificios de los paneles de cubierta con un tamaño de d = 8 mm!**
- ¡Utilizar los distanciadores conforme a la!
- Tener en cuenta de no apretar demasiado los tornillos, para permitir el movimiento de los paneles.
- Atención: Por debajo de los paneles de cubierta no debe preverse ningún falso techo ni aislamiento térmico. ¡Es absolutamente necesario que exista la suficiente ventilación por debajo de los paneles de cubierta!

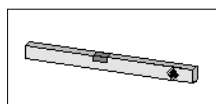
HERRAMIENTA

Antes de emprender el montaje hay que tener a mano las siguientes herramientas.

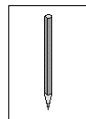
(¡No figura en el suministro!)



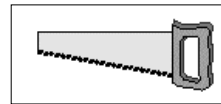
Cinta métrica



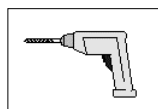
Nivel de burbuja



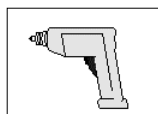
Lápiz



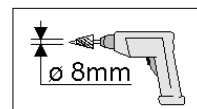
Sierra fina



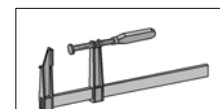
Taladradora eléctrica



Destornillador eléctrico



Taladro cónico



Prensa de tornillo



Llave plana

Nota

As uniões roscadas devem ser vistoriadas e apertadas em intervalos regulares. Este produto é predominantemente manufacturado a partir de madeira maciça. Devido às influências climatéricas extremas e por se tratar de um produto natural, a madeira, poderão formar-se fissuras causadas pela secagem, especialmente após longos períodos de calor. Estas não são de modo algum resultantes da falta de qualidade, mas sim um fenómeno natural. Dependendo das condições climatéricas, as fissuras poderão voltar a fechar-se até ao mínimo.

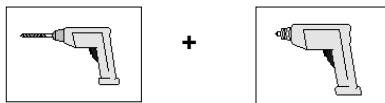
Estas fissuras causadas pela secagem, que surgem na madeira no sentido longitudinal, não têm qualquer influência relativamente à resistência e à capacidade de carga do material. Isto quer dizer que as características estáticas não são afectadas.

Estimada(o) Cliente,
Parabéns por ter escolhido um produto weka!

- Antes de proceder à montagem, leia o presente manual de instruções na íntegra, por forma a evitar erros de montagem ou danos.
- **IMPORTANTE !**
Com base na lista da embalagem, verifique de imediato se o produto weka está completo e se não apresenta danos.
- Conserve a lista da embalagem até o período de garantia expirar. Esta lista serve para verificar se as peças se encontram completas e deverá ser guardada juntamente com o comprovativo da compra. Esta lista permite ainda a resolução imediata de eventuais reclamações. As posições da lista da embalagem não coincidem com as posições das seguintes instruções de montagem.
- Recomendamos que a montagem seja efectuada por 3 pessoas.
- Com vista à prevenção de acidentes, há que evitar a presença de crianças nas proximidades do local de montagem.
- Reservamo-nos o direito a alterações decorrentes de avanços tecnológicos, na sequência dos quais os desenhos poderão apresentar diferenças não muito significativas.
- Não descarte o material de embalagem de qualquer maneira! As embalagens de papel, cartão e cartão ondulado, bem como partes da embalagem em plástico deverão ser colocadas nos respectivos recipientes colectores.

RECOMENDAÇÕES

- **Fure previamente todas as uniões roscadas por forma a evitar danos nas peças de madeira! Ao longo do presente manual de instruções, o seguinte símbolo chamará a sua atenção para esta necessidade:**



- Proteja a madeira da exposição directa e prolongada aos raios solares ou à humidade.
- A madeira é um produto natural. As diferentes colorações, os nós e a formação de fendas são normais e não exercem qualquer influência sobre a estabilidade.

ATENÇÃO!

- Deve controlar regularmente as medidas ao longo de todo o trabalho de montagem!
- Condição essencial para uma montagem estável é a ancoragem dos pilares em fundações de betão, por meio de porta pilares em forma de H. Os porta pilares podem ser adquiridos como acessório weka, com acréscimo de preço.
- **Pode obter o plano de fundação junto do seu revendedor!**
- Para facilitar o alinhamento correcto das ancoragens em H, assinale as distancias necessárias dos pilares numa madeira de alinhamento e fixe aí as ancoragens por meio de grampos com parafuso de ajuste
- Em seguida, coloque as ancoragens em forma de H nos orifícios da fundação previamente levantados, devendo ser mantida uma distância mínima de 2 cm entre o canto superior da fundação e a escora superior.
- Após o enchimento dos orifícios com betão B25, deverá deixar secar as fundações no mínimo durante 3 dias.

PRESERVAÇÃO DE MADEIRAS

O produto é composto por matéria-prima natural, neste caso, a madeira. Isto torna obrigatoriamente necessário que sejam tomadas com regularidade medidas de preservação da madeira. Para um tratamento adequado de preservação da madeira, dirija-se a um especialista da área.

A tomada de medidas de preservação da madeira é da responsabilidade do cliente. Não é concedida garantia no caso de não ser efectuada uma preservação da madeira de acordo com as medidas regulamentadas. Tenha também em atenção as nossas condições de garantia a este respeito. Esperamos que se divirta com o seu produto de madeira.

CONDIÇÕES DE GARANTIA

A Empresa weka Holzbau GmbH garante-lhe 5 anos de garantia sobre a qualidade da construção e do processamento. Durante o período de garantia, as peças com defeito serão substituídas gratuitamente. Os custos inerentes às substituições não são cobertos pela garantia.

A garantia poderá apenas ser concedida mediante a apresentação da lista da embalagem original e do comprovativo original de compra. As peças individuais danificadas ou com defeitos devem ser alvo de reclamação antes da montagem, caso contrário a garantia perde a validade.

A garantia exclui falhas condicionadas por:

- fundações e bases inadequadas
- montagem não efectuada de acordo com as nossas instruções de montagem
- sobrecargas de neve acima de 0,75 kN/m²
- alterações voluntariamente implementadas no produto
- tratamento deficiente com vista à manutenção da qualidade da madeira
- a predominância de ventos com velocidades acima da intensidade 7 (vento forte)

No interior do país é possível verificar consequências como a movimentação de árvores e entaves perceptíveis à locomoção ao ar livre. Não é concedida garantia em caso de falhas derivadas destas condições.

- Catástrofes naturais ou qualquer outro tipo de motivos de força maior.

Em caso de alterações da cor, formação de fendas, deformações ou alterações similares, normais em madeiras expostas ao ar livre, não existe qualquer fundamento para reclamar a garantia. A garantia não cobre quaisquer outras reivindicações e danos subsequentes. Vigoram as nossas condições gerais de venda.

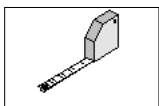
NOTAS –PLACAS DO TELHADO

- Antes da montagem, as placas do telhado devem ser armazenadas em recinto fechado ou protegidas da luz solar directa! Para esse efeito, a película branca é especialmente indicada. Se as placas ficarem empilhadas, há o risco de a eventual acumulação de calor poder criar o efeito de vidro ustório, deformando e descolorindo as placas.
- As placas não devem ser montadas se as temperaturas forem inferiores a +5°C ou superiores a 30°C.
- Para garantir a estanqueidade dos abrigos de automóveis, utilize silicone na colocação das placas do telhado (não faz parte do volume de entrega).
- As placas têm de ser furadas previamente com $d = 8 \text{ mm}$!
- Utilize o distanciador de acordo com!
- Não aperte muito os parafusos para facilitar o trabalho com as placas.
- Atenção: Sob as placas não pode ser montado nem existir nenhum fundo falso nem isolamento térmico. É absolutamente necessário um arejamento suficiente sob as placas!

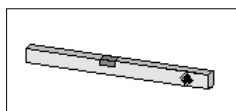
FERRAMENTA

Antes de dar início à montagem, deverá ter à mão as seguintes ferramentas.

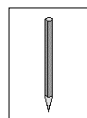
(Não faz parte do material a fornecer!)



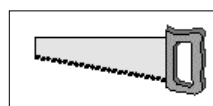
Fita métrica com



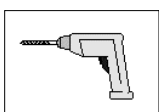
Nível de bolha de ar



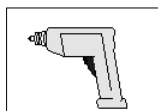
Lápis



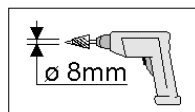
Serra fina



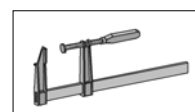
Berbequim



Aparafusadora



Broca cónica



Grampo de fixação



Chave de parafusos

Nota

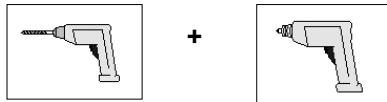
As uniões roscadas devem ser vistoriadas e apertadas em intervalos regulares. Este produto é predominantemente manufacturado a partir de madeira maciça. Devido às influências climatéricas extremas e por se tratar de um produto natural, a madeira, poderão formar-se fissuras causadas pela secagem, especialmente após longos períodos de calor. Estas não são de modo algum resultantes da falta de qualidade, mas sim um fenómeno natural. Dependendo das condições climatéricas, as fissuras poderão voltar a fechar-se até ao mínimo. Estas fissuras causadas pela secagem, que surgem na madeira no sentido longitudinal, não têm qualquer influência relativamente à resistência e à capacidade de carga do material. Isto quer dizer que as características estáticas não são afectadas.

Kedves ügyfelünk!
Köszönjük, hogy egy weka-termék mellett döntött.

- A szerelési hibák vagy meghibásodások elkerülése érdekében felépítés előtt olvassa el végig ezt az útmutatót.
- **FONTOS:**
A csomagolási jegyzék alapján azonnal ellenőrizze, hogy a weka-termék hiánytalanul és sérülésmentesen megérkezett-e.
- A csomagolási jegyzéket csak a garanciális idő letelte után semmisítse meg. Ez a jegyzék az egyes elemek teljességének ellenőrzésére szolgál, és a vásárlási számlával együtt meg kell őrizni. Az esetleges reklamációk ennek a jegyzéknek a segítségével problémamentesen elintézhetők. A csomagolási jegyzék egyes tételszámai nem egyeznek meg az alábbi szerelési utasítás tételszámaival.
- Azt javasoljuk, hogy 3 személy végezze a szerelést.
- A balesetek megelőzése érdekében kerülni kell azt, hogy gyermekek tartózkodjanak a szerelés közvetlen közelében.
- A műszaki haladás érdekében végzett továbbfejlesztések jogát fenntartjuk. Így az ábrázolásban kisebb eltérések keletkezhetnek.
- Ne dobja el egyszerűen a csomagolóanyagot! A papír-, karton, és hullámpapír-csomagolásokat, valamint a csomagolás műanyag elemeit a megfelelő gyűjtőtartályba kell rakni.

JAVASLATOK

- **A faelemek sérülésének elkerülése érdekében fúrjon elő minden csavaros kötést! Az útmutatóban a következő jel még egyszer figyelmezteti Önt erre.**



- Védje a fát az órákon át tartó közvetlen napsütéstől vagy nedvességtől.
- A fa természetes anyag. A különböző elszíneződések, ágcsumók és repedések normálisnak tekintendők, és semmilyen hatásuk nincs a statikára.

FIGYELEM!

- A méreteket szerelés közben rendszeres időközönként ellenőrizni kell!
- A statikai követelményeknek megfelelő szerelés előfeltétele az oszlopok „H” oszloptartókkal történő lehorgonyozása a betonlapba. Az oszloptartók weka-tartozékként felárért kaphatók.
- **Az alapozási tervet a szakkereskedőnél szerezheti be!**
- A H-horgonyok pontos beállításának megkönnyítéséhez jelölje be a szükséges oszloptávolságokat egy beállítólécen, és rögzítse rá a horgonyokat párhuzamszorítókkal.
- Ezután lógassa bele a horgonyokat az előzőleg kimélyített alaplyukakba. Az alap felső széle és a felső merevítő között hagyjon minimum 2 cm távolságot.
- Miután a kitöltötte a lyukakat B25-ös betonnal, hagyja az alapokat legalább 3 napig kikeményedni.

FAVÉDELEM

A termék fából, vagyis természetes alapanyagból készült. A fa azonban rendszeresen kielégítő védelmet igényel. A szakszerű favédelemmel kapcsolatos tudnivalóként kérjük, forduljon favédelmi szakemberhez. A favédelmi intézkedéseket az ügyfelek saját felelősségükre végzik. Előírászerű favédelem hiányában nem áll módunkban garanciát vállalni. Kérjük, figyelmesen olvassa el az erre vonatkozó feltételeket jótállási nyilatkozatunkban.

Sok örömet kívánunk Önnek új fatermékéhez.

GARANCIÁLIS RENDELKEZÉSEK

A weka Holzbau GmbH cég 5 éves garanciát ad Önnek a szerkezetre és a megmunkálási minőségre. A hibás elemeket garanciaidőn belül költségmentesen kicseréljük. A csere miatt keletkező költségeket a garanciális igény nem tartalmazza.

A garanciális igények csak az eredeti csomagolási jegyzékkel és vásárlási számlával együtt érvényesíthetők.

A sérült vagy meghibásodott alkatrészeket a beépítés előtt kell megkifogásolni, mivel ellenkező esetben megszűnik a garanciaigény.

A garancia nem vonatkozik azokra a hiányosságokra, amelyek az alábbiak miatt keletkeztek:

- szakszerűtlen alapozások,
- nem az ezen útmutató szerint elvégzett szerelés,
- 1,25 kN/m²-nél nagyobb hőteher,
- a termék sajátkezü megváltoztatása,
- a fennálló faminőség fenntartására folytatott hibás ápolás,
- 7-es erősségű szélességnél nagyobb szél (erős szél),
A szárazföld belsejében ilyenkor egész fák mozgása és a szabadban érezhető, menés közbeni akadályoztatás figyelhető meg. Az ezen körülmények által okozott hiányosságok esetén nem vállalunk garanciát.
- természeti katasztrófák vagy más erőszakos hatások.

Színváltozás, repedések képződése, vetemedés vagy más hasonló elváltozások, amelyek szabadban lévő faanyagoknál normálisnak tekintendők, nem képezik reklamáció alapját. A tetőfedő lemezek is ki vannak téve színváltozásnak.

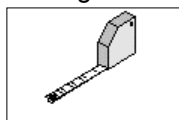
Az ennél bővebb igények és következménykárok nem tartoznak a garanciális rendelkezések alá. A termékre általános üzleti feltételeink vonatkoznak.

TUDNIVALÓK – TETŐFEDŐ LEMEZEK

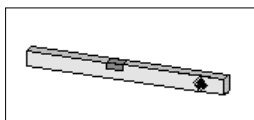
- A tetőfedő lemezeket szerelés előtt fedett helyen kell tárolni, vagy védeni kell a közvetlen napsugárzás elől! Erre különösen a fehér fólia alkalmas. Több, egymásra rakott lap esetén hőtorlódás keletkezhet, ami a gyújtólencse-hatás miatt a lemezek deformálódásához és elszíneződéséhez vezet.
- A lemezek felrakását +5 °C alatt, ill. +30 °C fölött nem szabad végezni.
- A kocsibeálló tömítettségének biztosításához a tetőfedő lemezek lerakásánál szilikont (nincs a szállítási terjedelemben) kell használni.
- **A tetőfedő lemezek furatait d = 8 mm méretre elő kell fúrni!**
- Használja a távtartókat szerint!
- Ügyeljen arra, hogy a lemezek mozgásának biztosítása érdekében ne húzza meg túl erősen a csavarokat.

SZERSZÁM

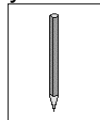
A szerelés megkezdése előtt a következő szerszámokat helyezze készenlétbe:



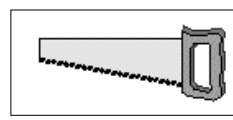
mérőszalag



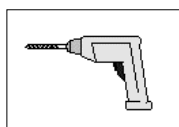
vízmérték



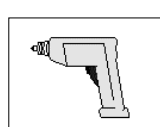
ceruza



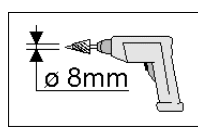
fűrész



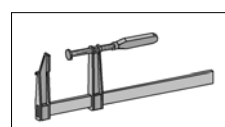
fúrógép



elektromos csavarozó



kúpos fúró



párhuzamszorítók



szerelőkulcsok

TUDNIVALÓ

A csavarokat rendszeres időközönként ellenőrizni kell és után kell őket húzni. Ez a termék túlnyomórészt tömör fából készült, és mivel a fa – mint nyersanyag – természetes termék, előfordulhat, hogy szélsőséges időjárási hatások miatt – különösen hosszú szárazság után – száradási repedések keletkeznek. Ezek a száradási repedések semmiképpen nem minőségi hiányosságok, hanem természetes jelenség, és az időjárástól függően ezek a repedések egy minimális értéket kivéve ismét összezáródhatnak. Ezen túlmenően ezeknek a fa hosszirányában fellépő száradási repedéseknek semmilyen hatásuk nincs az anyag szilárdságára és terhelhetőségére. Ez azt jelenti, hogy a statikai tulajdonságokat károsan nem befolyásolják.

Geachte klant,

Wij zijn u erkentelijk dat u voor een product van weka hebt gekozen.

- Lees deze handleiding vóór de montage helemaal om montagefouten of beschadigingen te vermijden.
BELANGRIJK!
- **Controleer direct aan de hand van de paklijst of het product van weka volledig en onbeschadigd bij u is aangekomen.**
- Vernietig de paklijst pas na afloop van de garantieperiode. Deze lijst is voor de controle op volledigheid van alle onderdelen en moet met de kassabon worden bewaard. Eventuele reclames kunnen met behulp van deze lijst probleemloos worden opgelost. De pos.-nummers van de paklijst komen niet overeen met de pos.-nummers van de volgende montagehandleiding.
- Wij adviseren de montage met 3 personen uit te voeren.
- Om ongevallen te voorkomen, moet worden vermeden dat kinderen zich tijdens de montage in de directe nabijheid bevinden.
- Ontwikkelingen in de zin van technische vooruitgang behouden wij ons voor. Op deze wijze kunnen kleine afwijkingen in de afbeeldingen ontstaan.
- Verpakkingsmateriaal niet zomaar weggooien! Verpakking van papier, karton, golfkarton en kunststof moet in de betreffende verzamelcontainer worden gedeponeerd.

Advies

- **Alle schroefverbindingen voorbereiden om beschadiging van de houten delen te voorkomen. Het volgende symbool maakt u in de handleiding nogmaals hierop opmerkzaam:**



- Bescherm het hout tegen urenlang, direct zonlicht of vocht.
- Hout is een natuurproduct. Verschillende kleurschakeringen, knoesten en scheurvorming zijn normaal en hebben geen invloed op de stevigheid.
OPGELET!
- U dient de afmetingen tijdens het monteren regelmatig te controleren!
- Om het huis goed te kunnen monteren dienen de posten met behulp van H-steunen in betonnen funderingen te zijn verankerd. De steunen zijn als weka-accessoires tegen meerprijs verkrijgbaar.
- **Een funderingsplan is verkrijgbaar bij uw speciaalzaak!**
- Om de H-ankers gemakkelijker te kunnen richten, markeert u de vereiste afstanden tussen de posten op een richtlat en bevestigt u de ankers daar met lijmklemmen (zie afbeelding).
- Vervolgens hangt u de H-ankers in de eerder gemaakte funderingsgaten waarbij u minimaal 2 cm afstand aanhoudt tussen bovenkant fundering en bovenste dwarsverbinding.
- Nadat u de gaten heeft gevuld met beton B25 moeten de funderingen minstens drie dagen uitharden.

HOUTBESCHERMING

Het product bestaat uit de natuurlijke grondstof hout. Dit maakt het noodzakelijk regelmatig voldoende maatregelen uit te voeren om het hout te beschermen. Voor een vakkundige beschermende behandeling van het hout dient u zich tot een deskundige op het gebied van houtbescherming te wenden.

Maatregelen voor de bescherming van het hout moeten door de klant voor eigen verantwoordelijkheid worden uitgevoerd. Zonder bescherming van het hout volgens voorschrift kan geen garantie worden geboden. Neem ook onze garantiebepalingen dienaangaande in acht.

Wij wensen u veel plezier met uw houten product.

Garantie bepalingen

De firma weka Holzbau GmbH geeft u 5 jaar garantie op constructie en verwerkingskwaliteit. Binnen de garantieperiode worden onderdelen met gebreken gratis vervangen. De kosten van vervanging behoren niet tot de garantie.

Aanspraak op garantie kan uitsluitend in combinatie met de originele paklijst en de originele kassabon worden behandeld.

Evt. reclames over beschadigde of defecte onderdelen dient u voor het monteren te melden, omdat u anders geen recht hebt op garantie.

Uitgesloten van garantie zijn gebreken die veroorzaakt zijn door:

- verkeerde funderingen
- montage die niet volgens deze handleiding is uitgevoerd
- sneeuwbelasting van meer dan 1,25 kN/m²
- eigen veranderingen aan het product
- verkeerde behandeling voor conservering van het hout
- windsnelheden hoger dan windkracht 7 (harde wind)
 - In het binnenland is dit o.a. te merken aan bomen die in hun geheel bewegen en aan een voelbare weerstand bij het buiten lopen. Gebreken die door deze omstandigheden ontstaan, vallen niet onder de garantie.
- natuurrampen of gebruik van geweld

Kleurveranderingen, scheurvorming, vervorming of soortgelijke veranderingen die normaal zijn bij hout in de buitenlucht, zijn geen reden voor reclames.

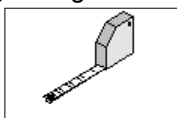
Verderstreckende aanspraak en gevolgschade vallen niet onder de garantie. Van toepassing zijn onze algemene voorwaarden.

Tips – dakplaten

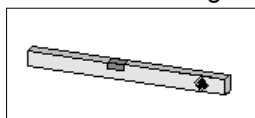
- De dakplaten moeten voor de montage onder een afdak worden bewaard of tegen direct zonlicht worden beschermd! Geschikt hiervoor is vooral witte folie. Liggen er meerdere platen op elkaar gestapeld, dan kan zich warmte ophopen wat door een brandglaseffect leidt tot vervorming en verkleuring van de platen.
- De platen mogen niet worden gemonteerd bij een temperatuur onder +5°C of boven 30°C.
- Om ervoor te zorgen dat uw carport helemaal dicht is, dient u bij het leggen van de dakplaten te werken met silicone (niet inbegrepen bij de levering).
- **De boring van de dakplaten moet worden voorgeboord (d = 8 mm)!**
- Gebruik de afstandshouders zoals weergegeven op!
- Zorg ervoor dat de schroeven niet te strak aangedraaid worden, zodat de platen kunnen functioneren.

Gereedschap

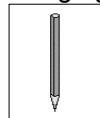
Het volgende gereedschap moet u vóór het begin van de montage gereed hebben liggen.



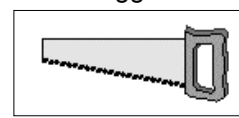
rolmaat/meetlint



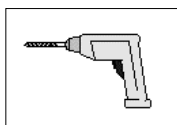
waterpas



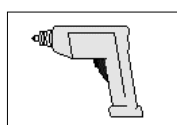
potlood



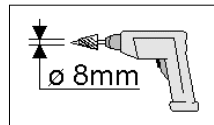
zaag



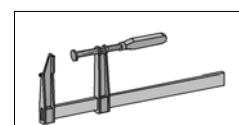
boormachine



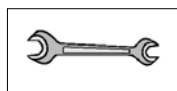
fittingschroevendraaier



conische boor



lijmklem



schroefsleutel

Aanwijzing

De schroefverbindingen dienen regelmatig gecontroleerd en aangedraaid te worden. Dit product bestaat grotendeels uit massief hout. Aangezien hout een natuurproduct is, kunnen er door extreme weersomstandigheden, met name na lange warmteperioden, drogingsscheuren ontstaan. Deze scheuren vormen in geen geval een kwaliteitsvermindering, maar zijn een natuurlijk verschijnsel. Afhankelijk van de weersituatie kunnen deze scheuren zich weer grotendeels sluiten.

Daarnaast hebben deze droogtescheuren, die in de lengterichting van het hout optreden, geen invloed op de sterkte en belastbaarheid van het materiaal. Met andere woorden, de statische eigenschappen blijven behouden.

Štovani kupci,
zahvaljujemo se što ste se odlučili za weka – proizvod.

- Prije postavljanja pročitajte kompletno ovo uputstvo, kako bi spriječili greške ili oštećenja prilikom montaže.

VAŽNO !

Molimo provjerite smjesta na osnovu popisa dijelova da li je proizvod stigao do Vas kompletan i neoštećen.

- Molimo da bacite popis pakovanja tek nakon što istekne garancija. Taj popis služi kao kontrola kompletnosti pojedinih dijelova i treba ga sačuvati zajeno s potvrdom o kupnji. Eventualne reklamacije se pomoću tog popisa mogu bez problema riješiti. Brojevi pozicija popisa pakovanja ne odgovaraju brojevima pozicija narednih uputstava za montažu.
- Preporučujemo da montažu provedete s 3 osobe.
- Da bi spriječili nesreće nemojte dozvoliti da se za vrijeme montaže u neposrednoj blizini nalaze djeca.
- Dozvoljavamo si pravo na daljnji razvoj u smislu tehničkog napretka. Tako može doći do neznatnih odstupanja od slikovitih prikaza.
- Nemojte jednostavno baciti ambalažu! Ambalažu od papira, kartona i valovitog kartona, kao i dijelove od plastične mase treba staviti u odgovarajuće kontejnere za sakupljanje.

Preporuke

- **Molimo da sve vijčane spojeve prethodno izbušite kako biste spriječili oštećenja na drvenim dijelovima! Slijedeći znak Vas još jednom tokom uputstava na to upozorava:**



- Zaštite drvo od direktnog višesatnog djelovanja sunca i od vlage.
- Drvo je proizvod prirode. Razna obojenja, čvorovi i stvaranje pukotina su normalni i ne utiču na statiku.

PAŽNJA!

- Tijekom kompletne montaže neophodno je redovito provjeravati dimenzije!
- Voraussetzung für eine statikgerechte Montage ist die Verankerung der Pfosten mittels H-Pfostenträgern in Betonfundamenten. Die Pfostenträger sind als weka-Zubehör gegen Aufpreis erhältlich.
- **Nacrt temelja možete dobiti kod Vašeg stručnog trgovca!**
- Uslov za statički ispravnu montažu je usidrenje stubova pomoću H-nosača stubova u betonskim temeljima. Nosače stubova možete dobiti uz nadoplatu kao weka-dodatnu opremu.
- Kako bi olakšali ispravno poravnavanje H-sidara, označi potrebne stubove na jednom drvetu za poravnavanje i pričvrstite tamo sidrenja pomoću zatezača za drvo Nakon toga objesite H-sidra u prethodno iskopane rupe temelja, pri čemu treba osigurati minimalni razmak od 2 cm između gornjeg ruba temelja i gornje prečke.
- Nakon što ste napunili rupe betonom B25, se temelji moraju stvrdnuti u trajanju od najmanje 3 dana.

zaštita za drvo

Proizvod je izrađen od prirodnog drveta. Zbog toga su nužne redovite i odgovarajuće mjere zaštite drveta. Informacije o profesionalnoj zaštiti drveta zatražite od stručnjaka u zaštiti drveta.

Mjere zaštite drveta kupac provodi na vlastitu odgovornost. U slučaju neprovođenja pravilne zaštite drveta ne preuzimamo nikakvu odgovornost. Pregledajte odredbe našeg jamstva koje se odnose na ovo pitanje.

Želimo Vam mnogo zadovoljstva pri korištenju Vašeg proizvoda od drveta.

Odredbe garancije

Firma weka Holzbau GmbH Vam daje 5 godina garancije na konstrukciju i kvalitetu obrade. Unutar perioda garancije se neispravni dijelovi besplatno zamjenjuju. Troškovi koji nastanu usljed zamjene nisu obuhvaćeni u zahtjevima garancije.

Pravo na garanciju se može ostvariti samo u vezi s originalnim popisom pakovanja i originalnim kupovnim računom.

Oštećeni ili neispravni dijelovi moraju se reklamirati prije ugradnje jer se inače ne uvažava jamstveni zahtjev.

Prije garancije su isključeni nedostaci koji su uvjetovani usljed:

- nestručnih temelja i potporišta
- montaže koja nije provedena prema ovom uputstvu
- opterećenja usljed snijega iznad 1,25 kN/m²
- vlastitih izmjena na proizvodu
- neispravne njege za sačuvanje postojeće kvalitete drveta
- brzine vjetrova pretežno iznad 7 bofora (snažni vjetar)
 - U unutrašnjosti zemlje se to očituje kao npr. gibanje čitavih stabala i osjetna smetnja prilikom hodanja na otvorenom. Ako dođe do neodstatika uzrokovanih takvim uslovima ne preuzima se nikakva garancija.
- Prirodne katastrofe i drugo nasilno djelovanje

U slučaju izmjene boje, stvaranja pukotina, deformacija i sličnih promjena, koje su normalne kod drva na otvorenom, ne postoji razlog za reklamaciju.

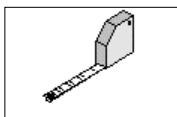
Daljnji zahtjevi i štete kao posljedica ne spadaju pod odredbe o garanciji. Vrijede naši općii uslovi o poslovanju.

Napomene– krovne ploče

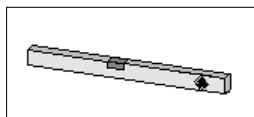
- Krovne ploče prije montaže skladištite na natkrivenom mjestu ili ih zaštitite od izravnog sunčevog zračenja! Najprikladnija za to je bijela folija. Kod više ploča poslaganih jedna preko druge može doći do koncentracije topline koja pomoću efekta zagrijanog stakla dovodi do deformacija i promjene boje.
- Montaža ploča se ne smije obavljati pri temperaturi ispod +5° C tj. iznad 30° C.
- Kako biste osigurali nepropusnost nadstrešice prilikom postavljanja krovnih ploča koristite silikon (nije u opsegu isporuke).
- **Najprije izbušite provrt na krovnoj ploči veličine d = 8 mm!**
- Upotrijebite držač razmaka kao na slici na!
- Vijci ne smiju biti prečvrsto zategnuti kako bi ploče mogle da rade.

alat

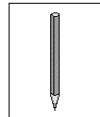
Slijedeći alat bi trebali pripremiti prije početka montaže.



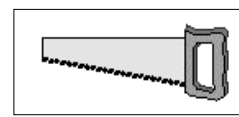
metarska mjerna traka



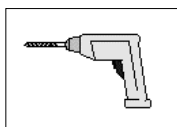
Libela



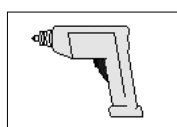
olovka



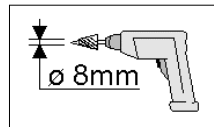
pila



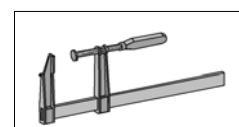
bušilica



elektro-odvijač



stožasto svrdlo



zatezač za drvo



ključ za vijke

Uputa

Potrebno je provjeriti i naknadno pritegnuti vijčane spojeve u redovitim razmacima. Ovaj proizvod se uglavnom proizvodi od punog drveta, a kako se kod drveta radi o prirodnom proizvodu, pod vremenskim utjecajem, posebice nakon dugih razdoblja topline, mogu se uslijed suše stvoriti napuknuća. Ova napuknuća uslijed suše nisu nikakav nedostatak glede kvalitete, već prirodna pojava i, ovisno o vremenskom položaju, mogu se ponovno svesti na minimum.

Sukladno tomu ova napuknuća koja se pojavljuju uzdužno uslijed suše nemaju utjecaja na čvrstoću i nosivost materijala. To znači da nisu ugrožena statička svojstva objekta.

Spoštovani kupec!

Najlepša hvala, da ste se odločili za weka izdelek.

- Preden začnete z gradnjo, natančno preberite to navodilo, da se boste tako lahko izognili napakam pri montaži ali poškodbam.

POZOR!

- **S pomočjo ovojnega lista takoj preverite, če se prejeli weka izdelek nepoškodovan in v celoti.**
- Ovojni list uničite šele po poteku garancijske dobe. Ta list vam bo služil za kontrolo popolnosti posameznih delov in hraniti ga morate skupaj z računom. Morebitne napake se lahko s pomočjo tega lista brez problemov odpravijo. Pozicijske številke ovojnega lista se ne ujemajo s pozicijskimi številkami naslednjega navodila za montažo.
- Priporočamo vam, da montažo izvedete z dvema osebama.
- Da bi preprečili morebitne nesreče, se otroci v času montaže naj ne nahajajo v neposredni bližini.
- V smislu tehničnega napredka si pridružujemo pravico do nadaljnjega razvoja. Tako lahko v prikazih pride do majhnih odstopanj.
- Ovojnega materiala ne odvrzite kar tako! Papirnato embalažo, embalažo iz lepenke in valovite lepenke, kakor tudi embalažne dele iz plastike odvrzite v ustrezne zbiralne posode.

Priporočilo

- **Da bi se izognili poškodbam na lesenih delih, navrtajte navojne spoje! Sledeči znak vas med navodilom na to opozori še enkrat:**



- Les zaščitite pred daljšimi, direktnim vplivi sonca ali vlage.
- Les je naravni izdelek. Različna obarvanja, veje in nastajanje razpok so normalni pojavi in nimajo vpliva na statiko.

POZOR!

- Mere preverjajte med celotnim postopkom montaže!
- Pogoji za statiki ustrezno montažo je zasidranje stebrov s pomočjo glavnih stebrih nosilcev v betonskih temeljih.
- **Načrt za temelj dobite pri vašem specializiranem prodajalcu!**
- Stebrne nosilce je mogoče dobiti kot weka pribor z doplačilom.
- Da bi olajšali natančno izravnavo glavnih sider, označite zahtevane odmike stebrov na ravnalnem lesu in tam pritrdite sidra s primeži.
- Potem glavna sidra obesite v prej izkopane luknje v temelju, pri čemer morate med zgornjim robom temelja in zgornjo prečko upoštevati minimalno oddaljenost 2 cm. Potem, ko napolnite luknje z betonom B25, se morajo temelji strjevati vsaj 3 dni.

ZAŠČITA LESA

Izdelek je iz naravne surovine, lesa. Zato so redni, zadostni ukrepi za zaščito lesa nujno potrebni. Za strokovno zaščitno obdelavo lesa se obrnite na strokovnjaka za les.

Ukrepe za zaščito lesa morajo stranke izvesti na lastno odgovornost. Brez predpisane zaščite lesa ne moremo priznati garancije. Prosimo, upoštevajte tudi s tem povezana določila v naši garancijski izjavi. Z lesnim izdelkom vam želimo mnogo veselja.

Garancijska določila

Podjetje weka Holzbau d.o.o. vam zagotavlja petletno garancijo na konstrukcijo in kvaliteto obdelave. V času garancije se poškodovani deli nadomestijo brezplačno. Stroški, ki nastanejo z zamenjavo, ne spadajo pod garancijo.

Pravice iz garancije se lahko terjajo le v povezavi z originalnim ovojnim listom in računom.

Poškodovane ali nedelujoče dele pred vgradnjo reklamirajte, sicer garancijske pravice ne bodo veljavne.

Pod garancijo ne spadajo napake, ki so pogojene z:

- nepravilnimi temelji in temeljenjem
- montažo, ki ni izpeljana v skladu s tem navodilom
- snežnimi obremenitvami preko 1,25 kN/m²
- lastnimi spremembami na izdelku
- pomanjkljivim vzdrževanjem za ohranitev obstoječe kvalitete lesa
- prevladovanjem hitrosti vetra preko moč vetra 7 (močan veter)
 - *V notranjosti je pri tem potrebno upoštevati učinkovanje kot npr. gibanje celih dreves in občutno oviranje pri hoji na prostem. Pri povzročitvi poškodb na osnovi teh pogojev garancija ne velja.*
- naravnimi nesrečami ali drugimi nasilnimi delovanji.

Pri barvnih spremembah, nastajanju razpok, izkrivljanju ali podobnih spremembah, ki so pri lesu na prostem normalni pojav, ni vzroka za reklamacijo.

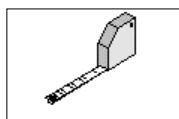
Nadaljnje pravice in posledične škode ne spadajo v garancijska določila. Veljajo naši splošni poslovni pogoji.

Navodila - strešne plošče

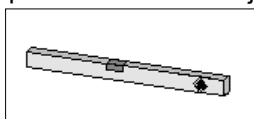
- Strešne plošče pred montažo strehe ustrezno hranite ali zaščitite pred neposredno sončno svetlobo! Za to je še posebej primerna bela folija. Če je več strešnih plošč zloženih ena na drugo, lahko med njimi nastane visoka temperatura, ki z učinkom zbirne leče povzroči deformacijo in razbarvanje plošč.
- Strešnih plošč ne polagajte pri temperaturi pod 5 °C ali nad 30 °C.
- Za zagotavljanje neprepustnosti nadstreška uporabite pri polaganju strešnih plošč silikon (ni priložen). Oglejte si.
- **V strešno ploščo izvrtajte luknje s premerom 8 mm!**
- Uporabite nastavke v skladu s sliko na!
- Vijakov ne privijte premočno.

Orodje

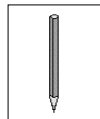
Pred začetkom montaže si pripravite sledeče orodje.



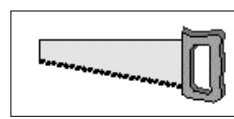
tekoča mera / šiviljska mera



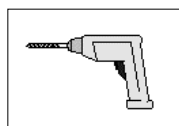
Vodna tehtnica



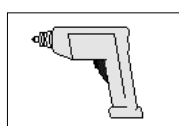
Svinčnik



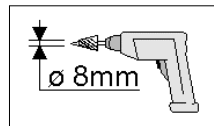
žaga



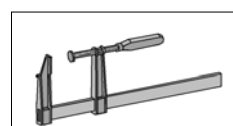
vrtalni stroj



električni vijaknik



konusni sveder



primež




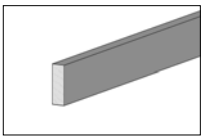

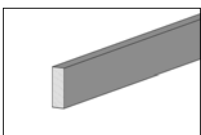
vijačni ključ

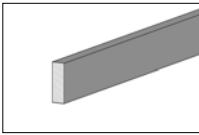
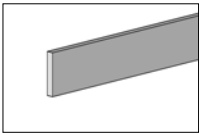
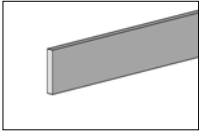
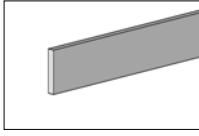
napotek

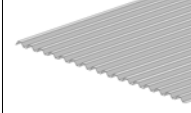
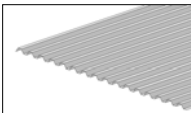
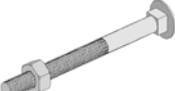

Redno preverjajte vijake in jih po potrebi privijte. Izdelek je večinoma izdelan iz masivnega lesa in ker je les naravni material, lahko zaradi vremenskih vplivov, predvsem dolgega vročinskega obdobja, nastanejo razpoke. Razpoke nikakor ne pomenijo slabe kakovosti, ampak so običajen pojav in jih lahko glede na vremenske razmere dobro ponovno zamašite.





Pri tem te razpoke, ki nastanejo vodoravno na les, ne vplivajo na trdnost in nosilnost materiala. To pomeni, da se statistične lastnosti ne spremenijo.





D	STÜCKLISTE				
GB	Parts list	E	Lista de piezas	NL	onderdelenlijst
F	liste des pièces	P	Lista de peças	HR	popis dijelova
I	lista pezzi	H	darabjegyzék	SLO	lista kosov


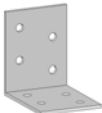


Pos	Bild	Land	Benennung	Abmessung [mm]	Stück
1		D	Pfosten	90 / 90 / 2150	12
		GB	Stud		
		F	poteau		
		I	montante		
		E	Poste		
		P	Poste		
		H	oszlop		
		NL	post		
		HR	stubovi		
		SLO	steber		
2		D	Sparren	60 / 120 / 3050	6
		GB	Rafter		
		F	chevron		
		I	travetto		
		E	Cabrio		
		P	Asna		
		H	szarufa		
		NL	dakspar		
		HR	greda na krovu		
		SLO	škarnik		
3		D	Kopfband	40 / 120 / 500	6
		GB	Strut		
		F	bande de tête		
		I	nastro terminale		
		E	Cabecero		
		P	Contrafixa		
		H	kötőpánt		
		NL	karbeel		
		HR	čeona traka		
		SLO	podpora		
4		D	Pfette	40 / 120 / 3140	9
		GB	Purlin		
		F	panne		
		I	arcareccio		
		E	Cabio		
		P	Caibro; Madre		
		H	szelemen		
		NL	gording		
		HR	krovna greda		
		SLO	lega		

Pos	Bild	Land	Benennung	Abmessung [mm]	Stück
5		D	Pfette	40 / 120 / 2140	9
		GB	Purlin		
		F	panne		
		I	arcareccio		
		E	Cabio		
		P	Caibro; Madre		
		H	szelemen		
		NL	gording		
		HR	krovna greda		
		SLO	lega		
6		D	Glattkantbrett	20 / 120 / 3000	4
		GB	Smooth edge board		
		F	planche à bord lisse		
		I	asse a bordo liscio		
		E	Tabla de cantos lisos		
		P	Tábua esquadriada lisa		
		H	sima szélű deszka		
		NL	plank met afgeronde hoeken		
		HR	glatka rubna daska		
		SLO	gladka robna deska		
7		D	Glattkantbrett	20 / 120 / 2570	2
		GB	Smooth edge board		
		F	planche à bord lisse		
		I	asse a bordo liscio		
		E	Tabla de cantos lisos		
		P	Tábua esquadriada lisa		
		H	sima szélű deszka		
		NL	plank met afgeronde hoeken		
		HR	glatka rubna daska		
		SLO	gladka robna deska		
8		D	Glattkantbrett	20 / 120 / 3060	4
		GB	Smooth edge board		
		F	planche à bord lisse		
		I	asse a bordo liscio		
		E	Tabla de cantos lisos		
		P	Tábua esquadriada lisa		
		H	sima szélű deszka		
		NL	plank met afgeronde hoeken		
		HR	glatka rubna daska		
		SLO	gladka robna deska		

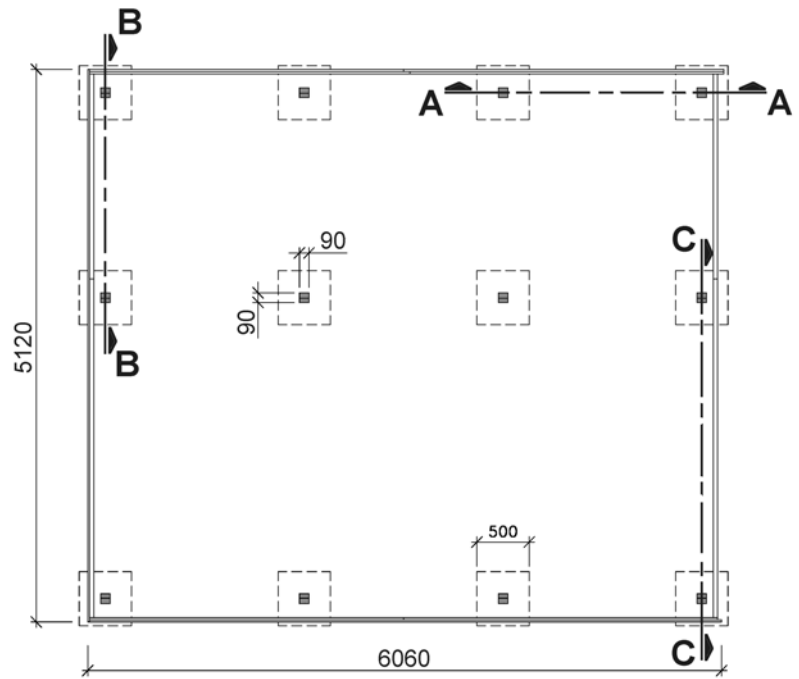
Pos	Bild	Land	Benennung	Abmessung [mm]	Stück
9		D	Dachplatte	1090 x 2400	10
		GB	Roof plate		
		F	plaque de couverture		
		I	piastra del tetto		
		E	Paneles de cubierta		
		P	Placa do telhado		
		H	tetőlap		
		NL	dakplaat		
		HR	krovna ploča		
		SLO	strešna plošča		
10		D	Dachplatte	1090 x 1800	5
		GB	Roof plate		
		F	plaque de couverture		
		I	piastra del tetto		
		E	Paneles de cubierta		
		P	Placa do telhado		
		H	tetőlap		
		NL	dakplaat		
		HR	krovna ploča		
		SLO	strešna plošča		
11		D	Schloßschraube	M 10 x 120	12
		GB	Carriage bolt		
		F	boulon à collet carré		
		I	vite con lucchetto		
		E	Tornillo de cabeza de lenteja y cuello		
		P	Parafuso de reigada quadrada		
		H	zárcsavar		
		NL	slotschroef		
		HR	Vijak na bravi		
		SLO	Vijak ključavnice		
12		D	Schloßschraube	M 10 x 80	3
		GB	Carriage bolt		
		F	boulon à collet carré		
		I	vite con lucchetto		
		E	Tornillo de cabeza de lenteja y cuello		
		P	Parafuso de reigada quadrada		
		H	zárcsavar		
		NL	slotschroef		
		HR	Vijak na bravi		
		SLO	Vijak ključavnice		

Pos	Bild	Land	Benennung	Abmessung [mm]	Stück
13		D	Unterlegscheibe	10,5mm	15
		GB	plain washer		
		F	Rondelle		
		I	Rondella		
		E	Arandela		
		P	Anilha		
		H	alátét		
		NL	onderlegplaatje		
		HR	podložna pločica		
		SLO	podložka		
14		D	Schraube	5,0 x 100	10
		GB	Screw		
		F	vis		
		I	vite		
		E	Tornillo		
		P	Parafuso		
		H	csavar		
		NL	schroef		
		HR	vijak		
		SLO	vijak		
15		D	Schraube	5,0 x 80	60
		GB	Screw		
		F	vis		
		I	vite		
		E	Tornillo		
		P	Parafuso		
		H	csavar		
		NL	schroef		
		HR	vijak		
		SLO	vijak		
16		D	Schraube	4,5 x 70	40
		GB	Screw		
		F	vis		
		I	vite		
		E	Tornillo		
		P	Parafuso		
		H	csavar		
		NL	schroef		
		HR	vijak		
		SLO	vijak		

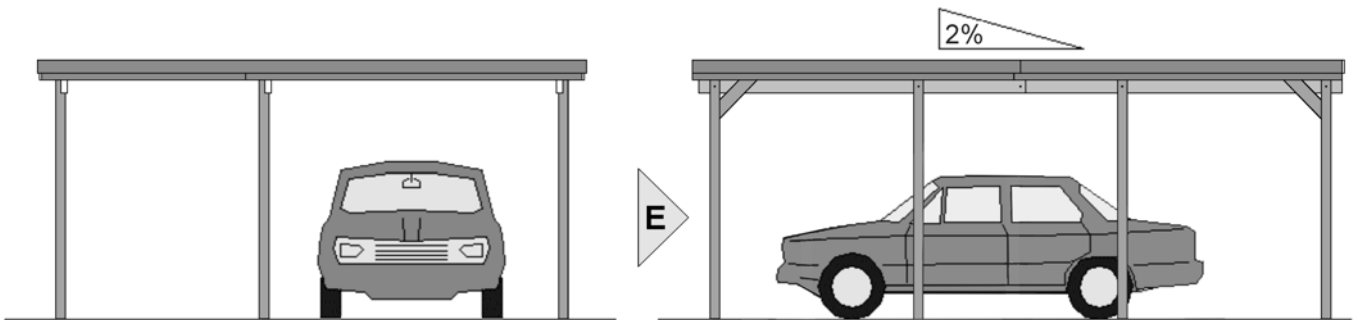
Pos	Bild	Land	Benennung	Abmessung [mm]	Stück
17		D	Schraube	4,0 x 60	40
		GB	Screw		
		F	vis		
		I	vite		
		E	Tornillo		
		P	Parafuso		
		H	csavar		
		NL	schroef		
		HR	vijak		
		SLO	vijak		
18		D	Schraube	4,0 x 40	55
		GB	Screw		
		F	vis		
		I	vite		
		E	Tornillo		
		P	Parafuso		
		H	csavar		
		NL	schroef		
		HR	vijak		
		SLO	vijak		
19		D	Spenglerschraube	4,5 x 45	256
		GB	Plumber's screw		
		F	vis de plombier		
		I	vite da lattoniere		
		E	Tornillo Spengler		
		P	Parafuso para latão		
		H	bádogoscsavar		
		NL	schroef		
		HR	limarski vijak		
		SLO	kleparski vijak		
20		D	Abstandhalter	40 / 20 / 16	256
		GB	Spacer		
		F	Ecarteur		
		I	Distanziatore		
		E	Distanciador		
		P	Distanciador		
		H	Távtartó		
		NL	afstandshouder		
		HR	držač razmaka		
		SLO	distančnik		

Pos	Bild	Land	Benennung	Abmessung [mm]	Stück
21		D	Halbrundkopfschraube	5,0 x 35	220
		GB	Round head screw		
		F	vis à tête bombée		
		I	vite a testa tonda		
		E	Tornillo de cabeza semiesférica		
		P	Parafuso de cabeça redonda cónica		
		H	félgömbfejű csavar		
		NL	bolkschroef		
		HR	Čavao s poluokruglom glavom		
		SLO	polkrožni čelni vijak		
22		D	Winkelverbinder	50 / 50 / 40	28
		GB	Union connector		
		F	liaison d'angle		
		I	elemento di collegamento angolare		
		E	Unión angular		
		P	Cantoneira		
		H	szögletkötő		
		NL	hoekverbinder		
		HR	spoj profila		
		SLO	kotni povezovalnik		
23		D	Messingplakette mit weka-Logo	65mm	1
		GB	weka-logo		
		F	weak-logo		
		I	weka-logo		
		E	weka-logotipo		
		P	weka-logotipo		
		H	weka-logoval		
		NL	weak-logo		
		HR	weka-logom		
		SLO	weka-logotipom		
24		D	Halbrundkopfschraube	2,5 x 16	2
		GB	Round head screw		
		F	vis à tête bombée		
		I	vite a testa tonda		
		E	Tornillo de cabeza semiesférica		
		P	Parafuso de cabeça redonda cónica		
		H	félgömbfejű csavar		
		NL	bolkschroef		
		HR	Čavao s poluokruglom glavom		
		SLO	polkrožni čelni vijak		

GRUNDRISS:

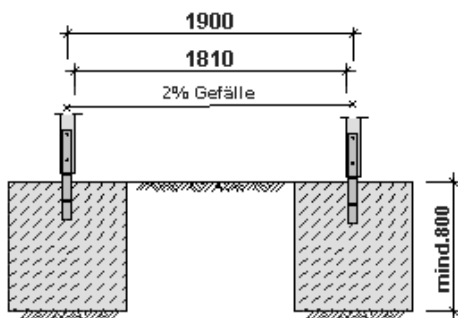


ANSICHTEN:

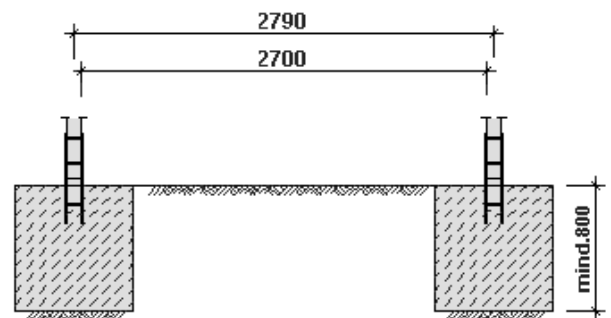


SCHNITTE:

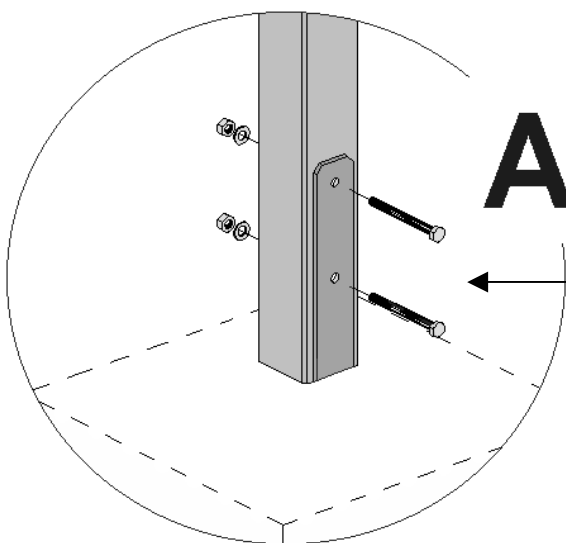
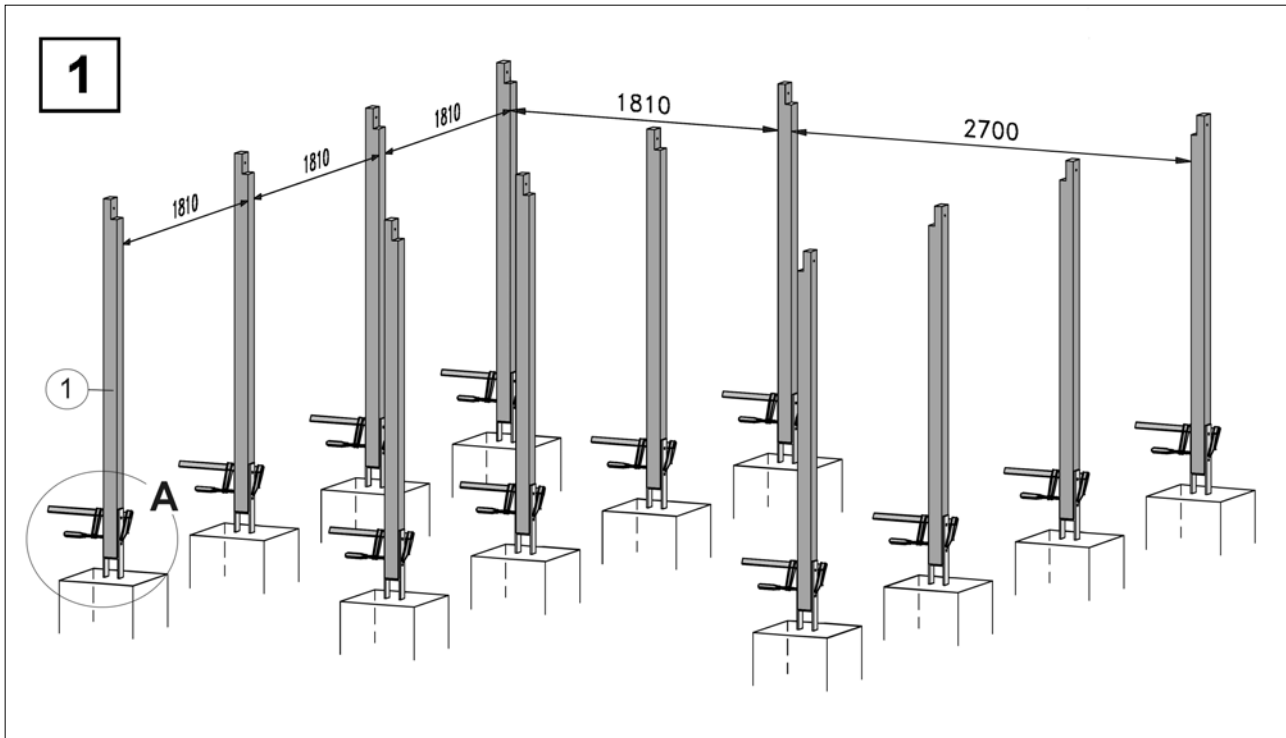
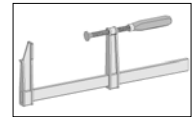
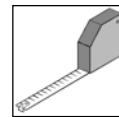
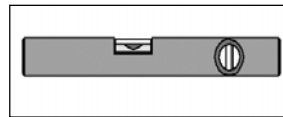
Schnitt A+B



Schnitt C

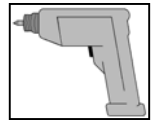
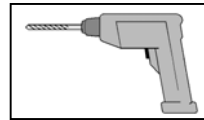
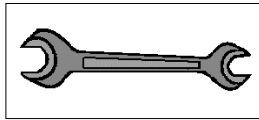
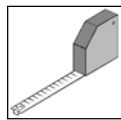


D	Pfosten
GB	Stud
F	poteau
I	montante
E	Poste
P	Poste
H	oszlop
NL	post
HR	stubovi
SLO	steber

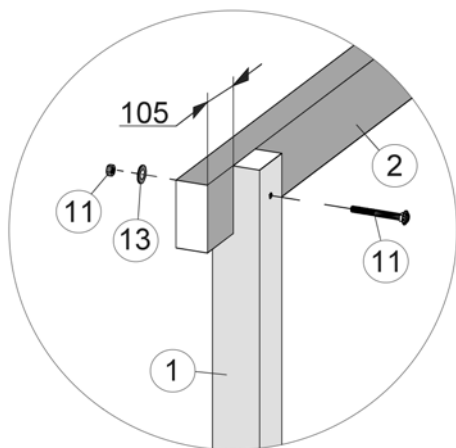
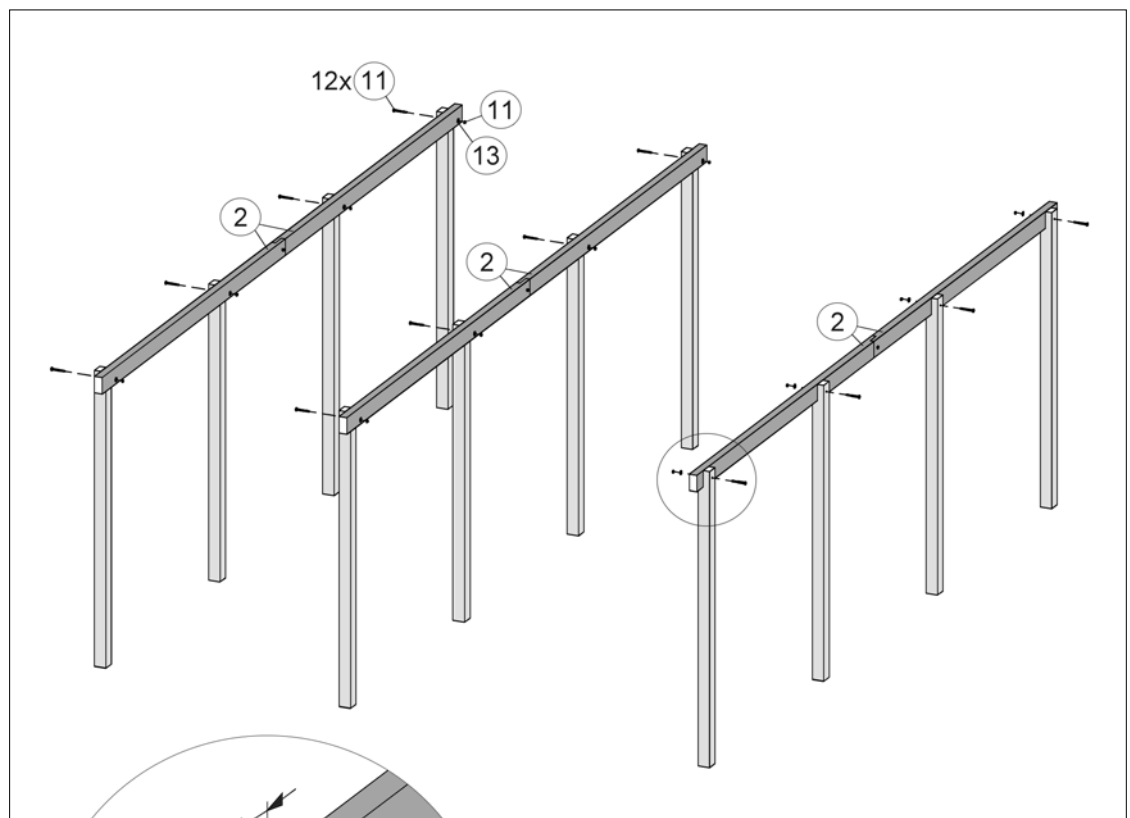
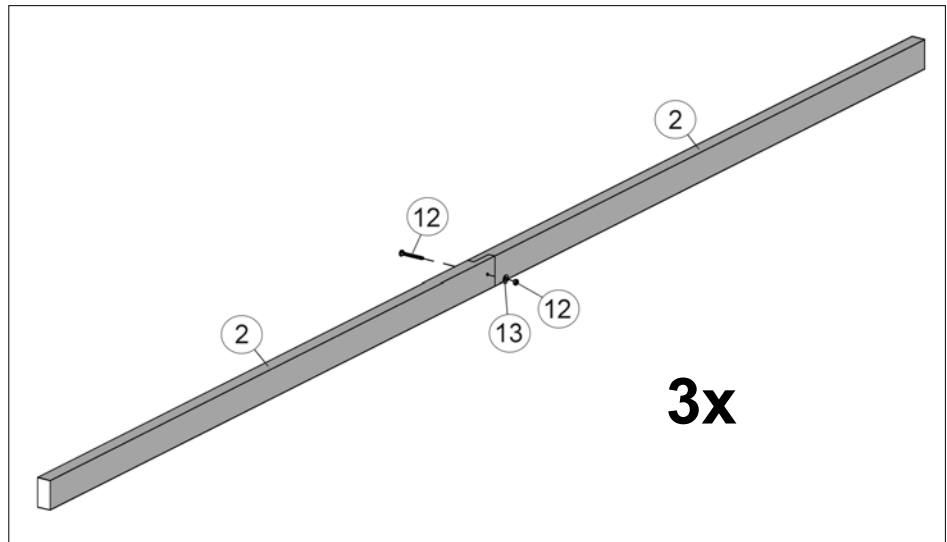
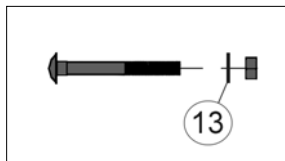


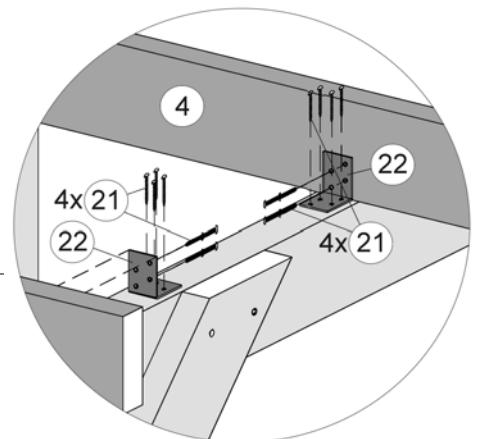
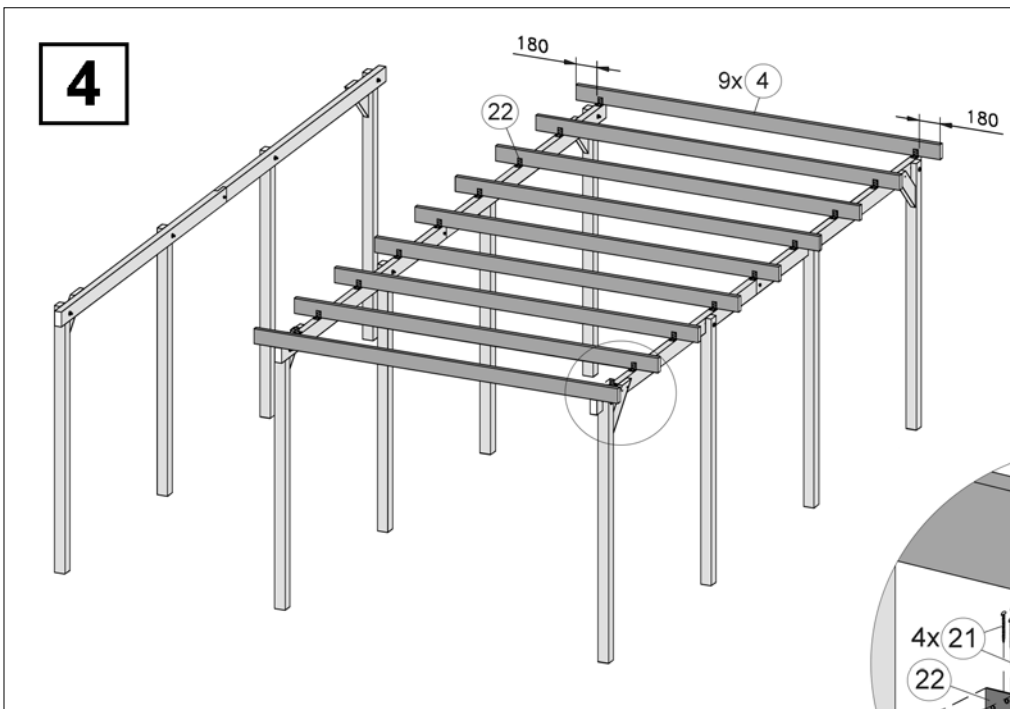
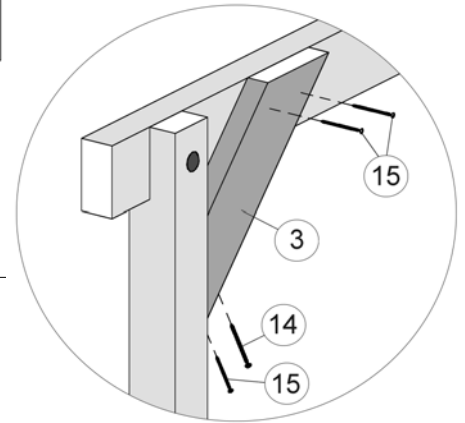
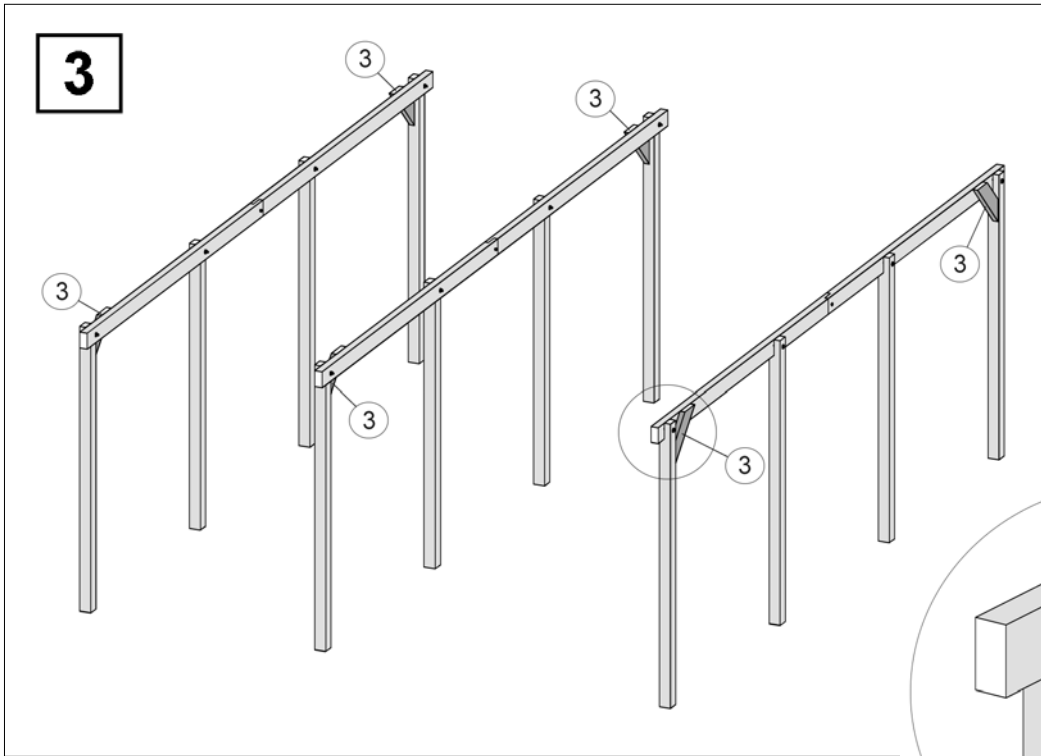
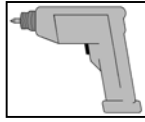
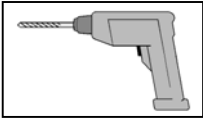
D	Nicht im Lieferumfang enthalten!
GB	Not included in delivery
F	Non compris dans la livraison !
I	Non compreso nella fornitura!
E	¡No incluido en el volumen de suministro!
P	Não incluído no volume de entrega!
H	A szállítmány nem tartalmazza!
NL	Niet inbegrepen bij de levering!
HR	Ne nalazi se u opsegu isporuke!
SLO	ni priloženo

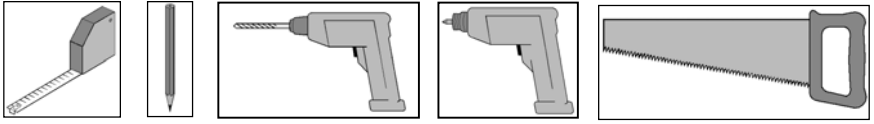
D	Pfette
GB	Purlin
F	panne
I	arcareccio
E	Cabio
P	Caibro; Madre
H	szelemen
NL	gording
HR	krovna greda
SLO	lega



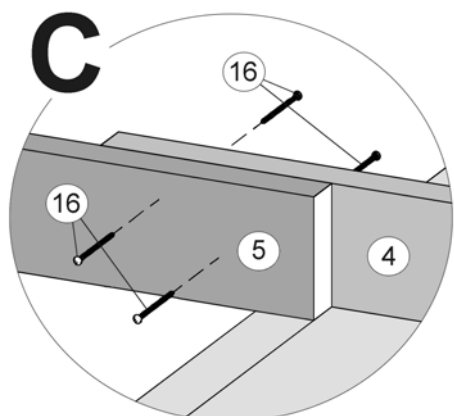
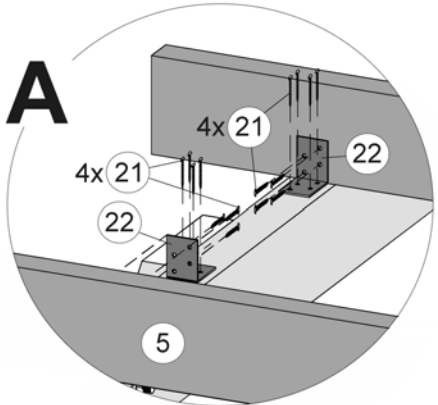
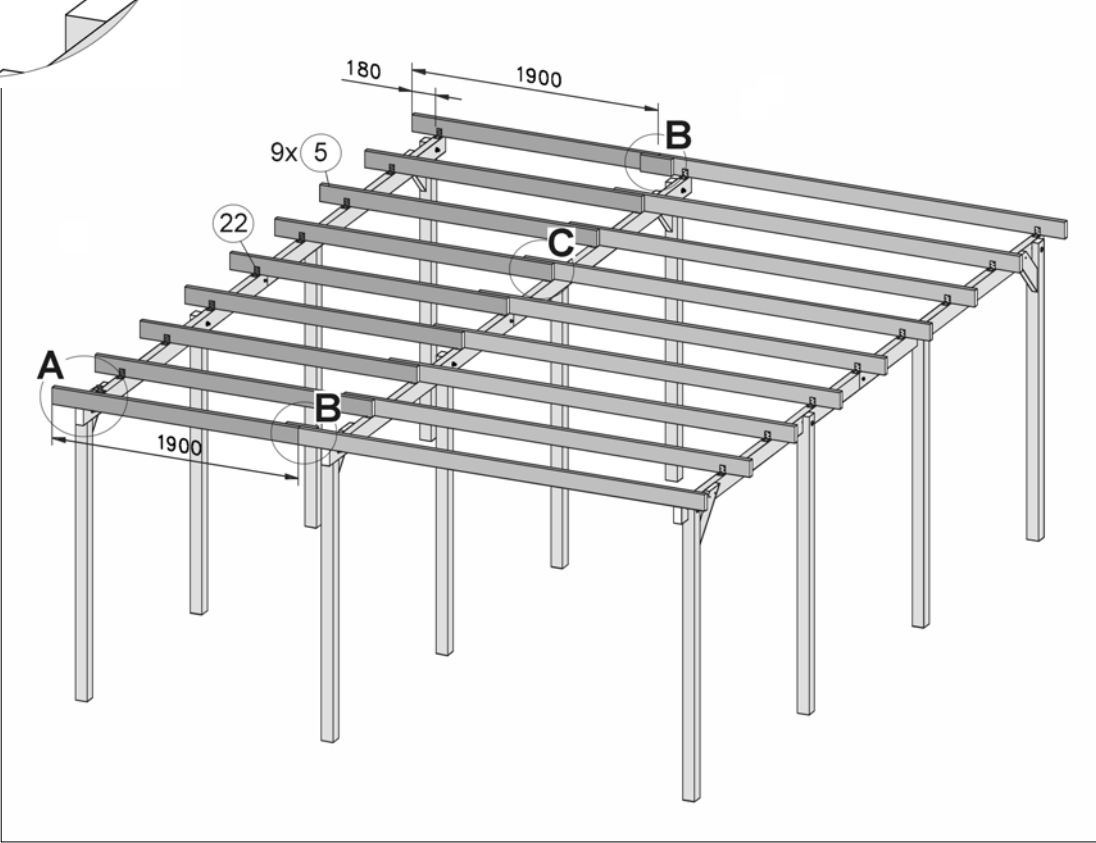
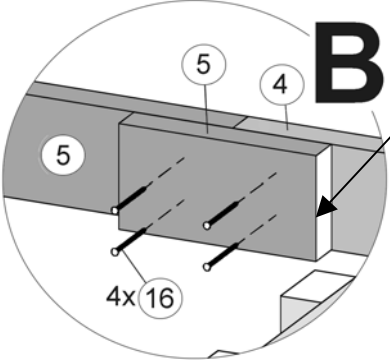
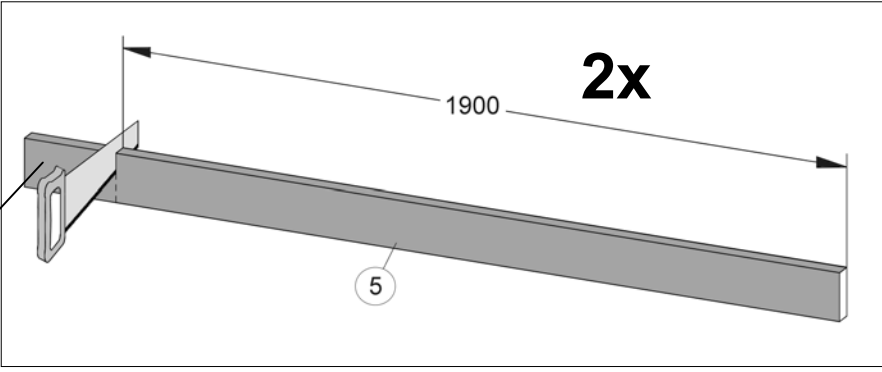
2

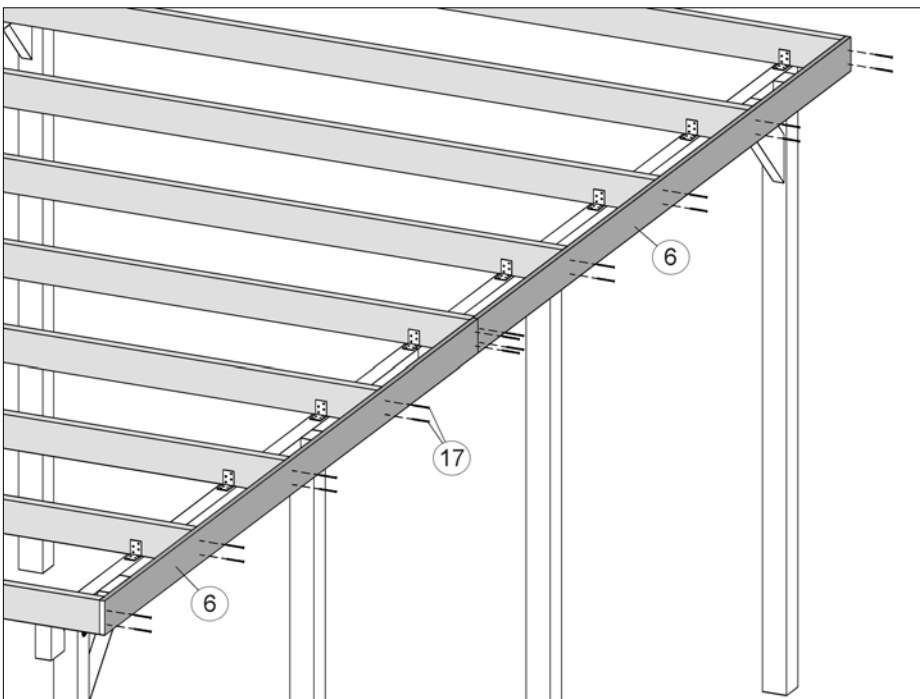
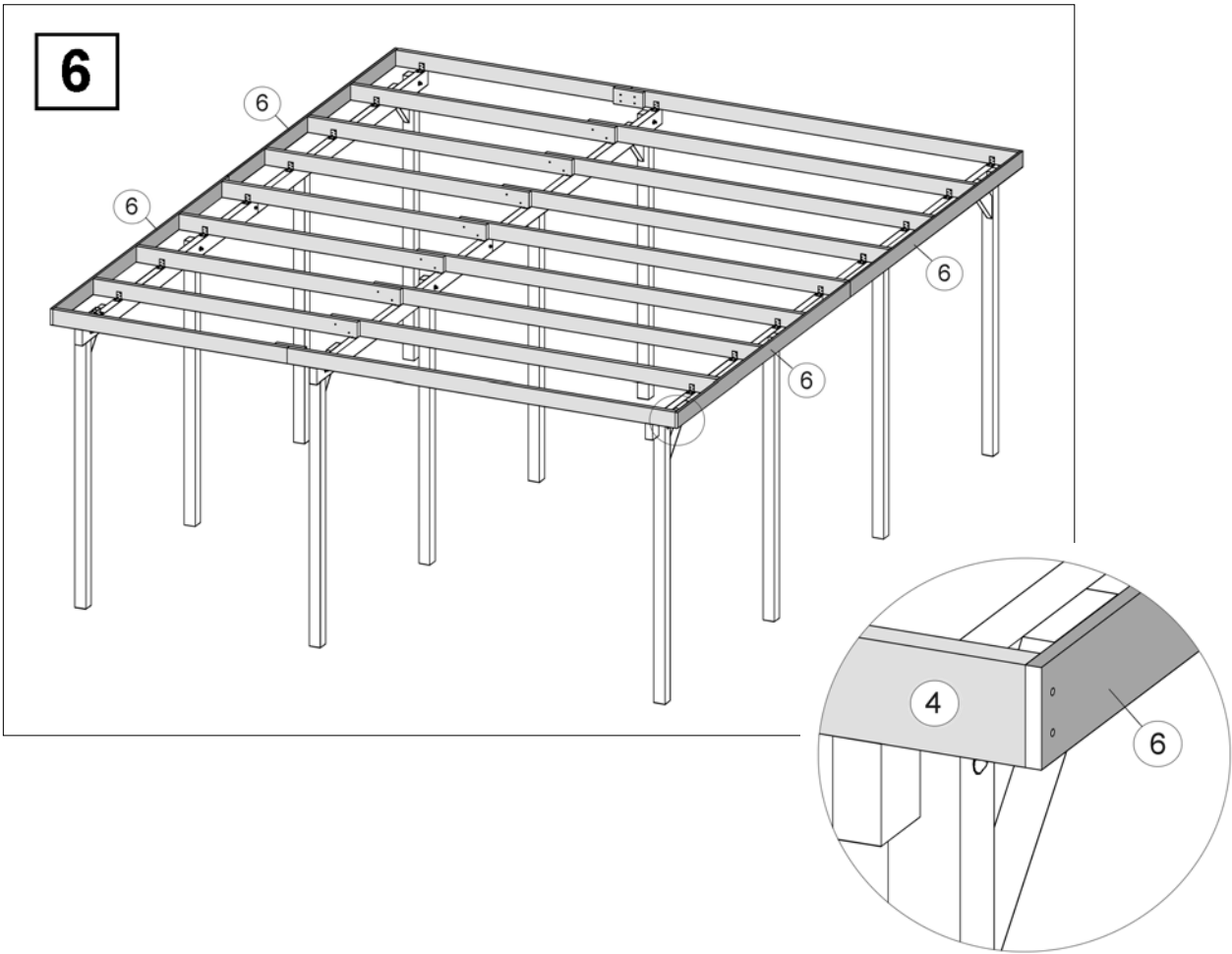
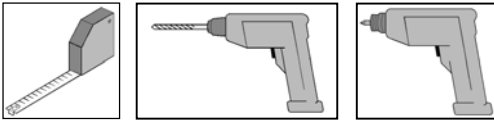


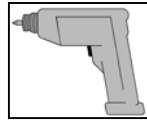
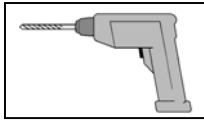
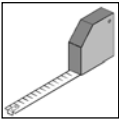




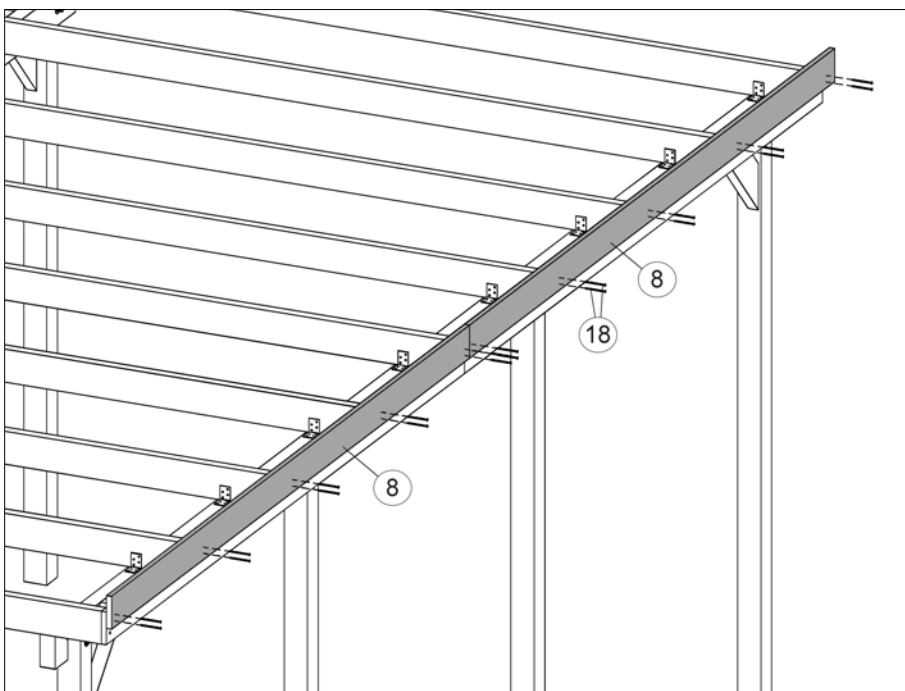
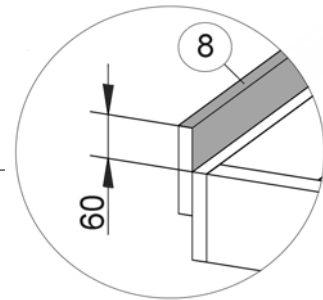
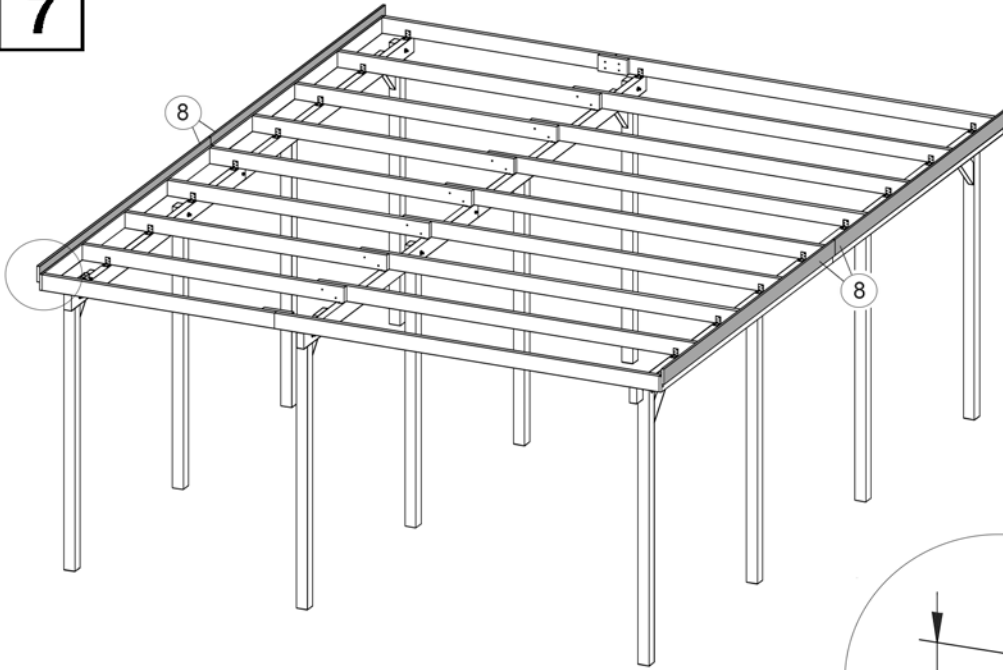
5

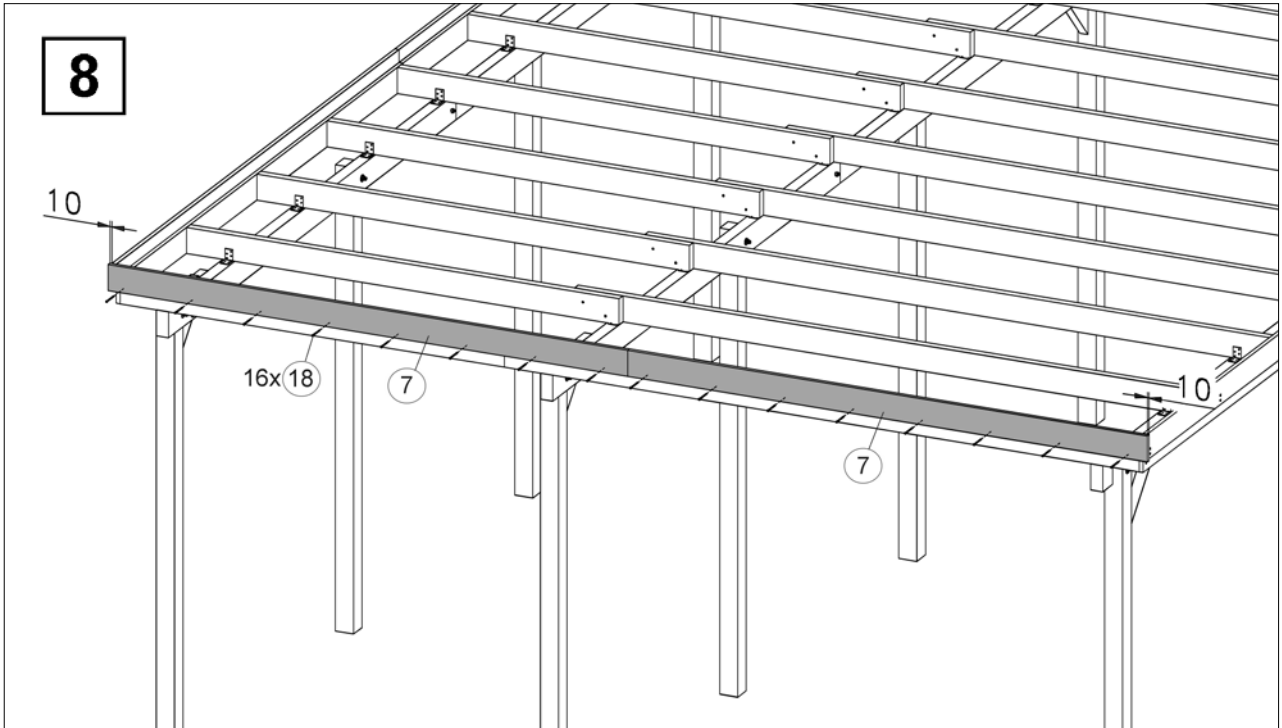
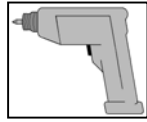
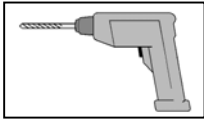
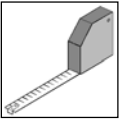


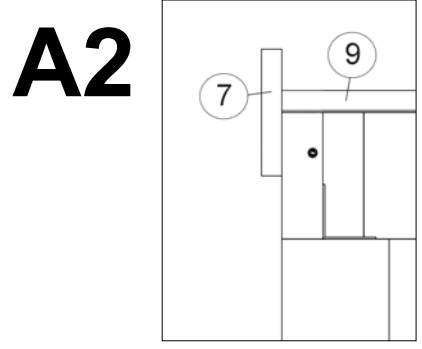
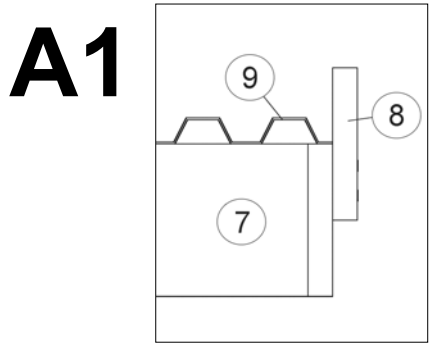
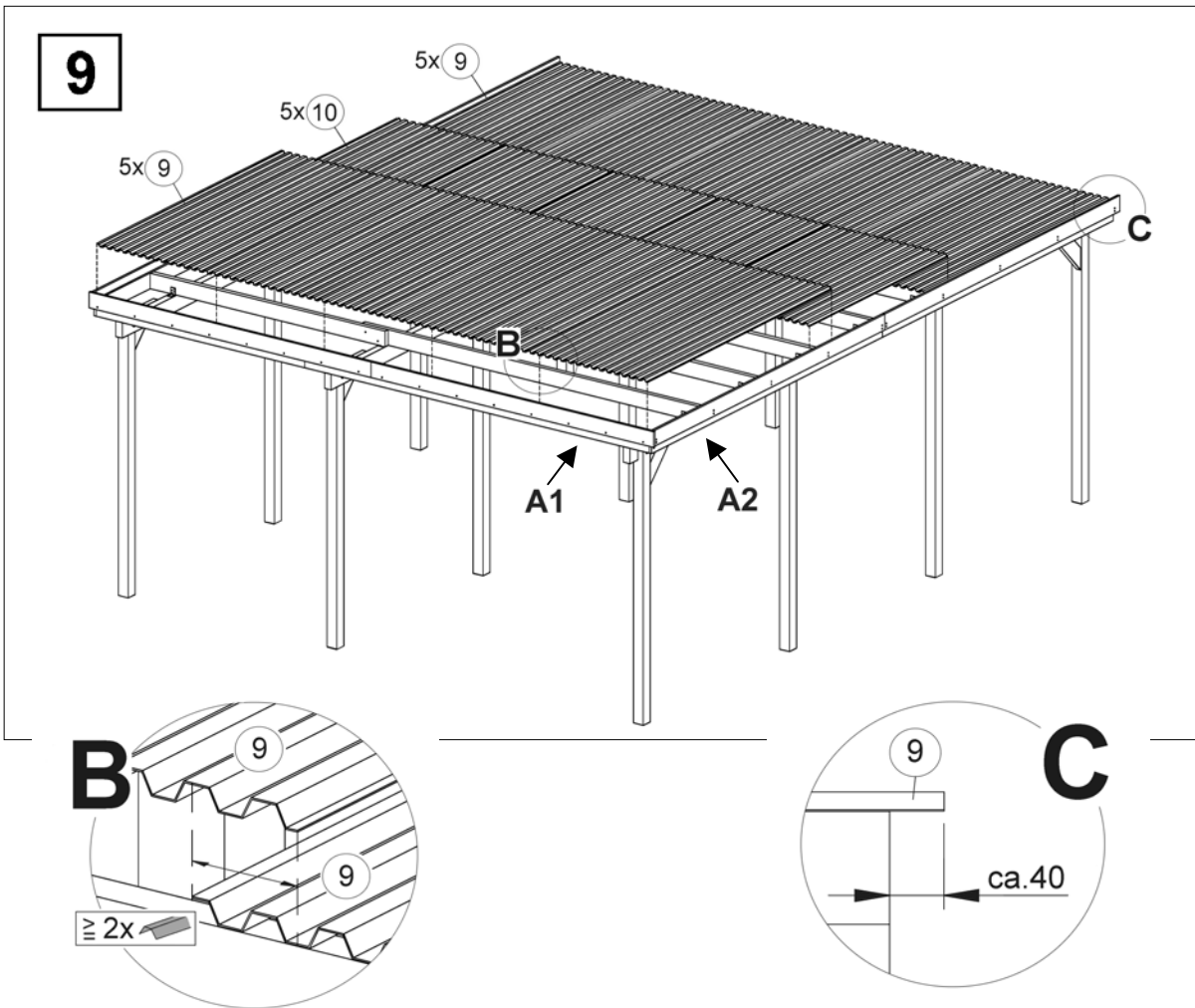
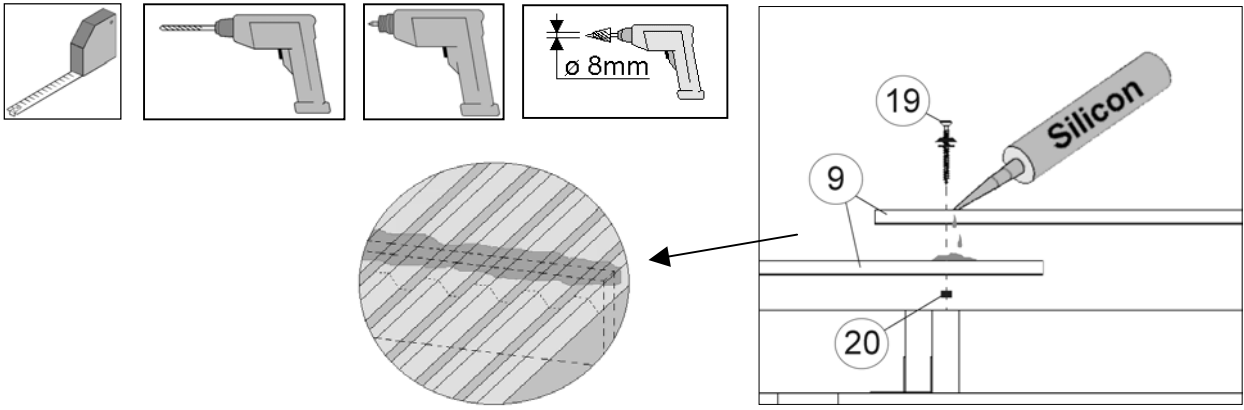


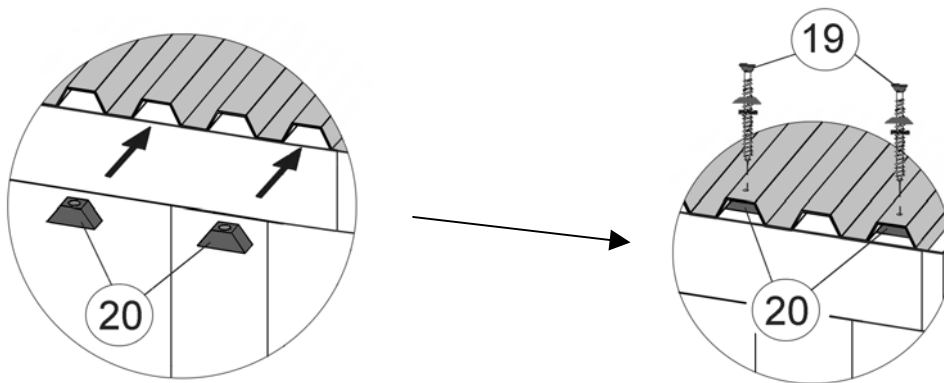
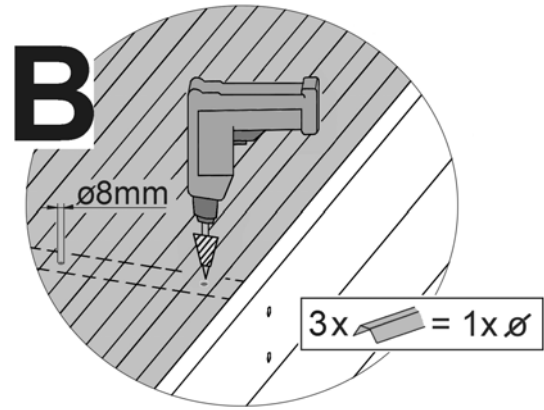
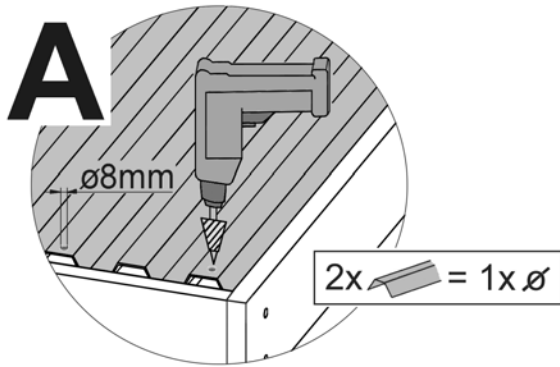
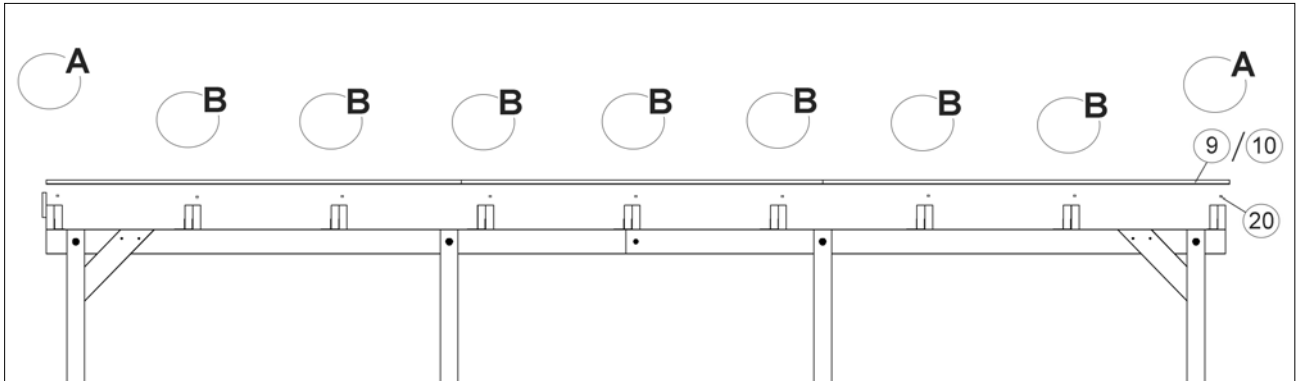
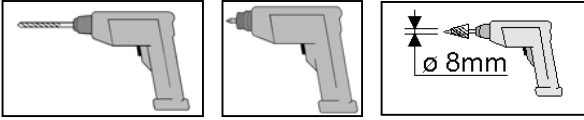


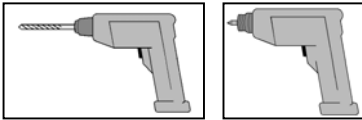
7



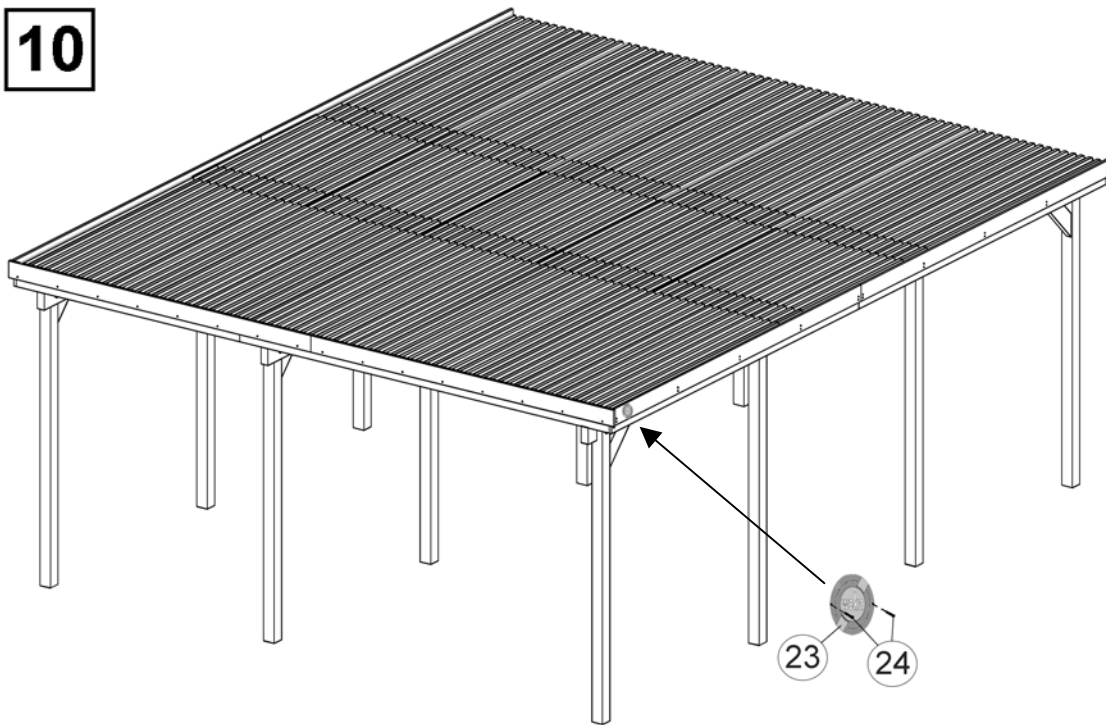








10



weka Holzbau GmbH, Johannesstr. 16
D-17034 Neubrandenburg
Tel.: 0395 42908-0
Fax: 0395 42908-83
E-Mail: Info@weka-Holzbau.com

MA Art.-Nr.: 800.0286.08.51