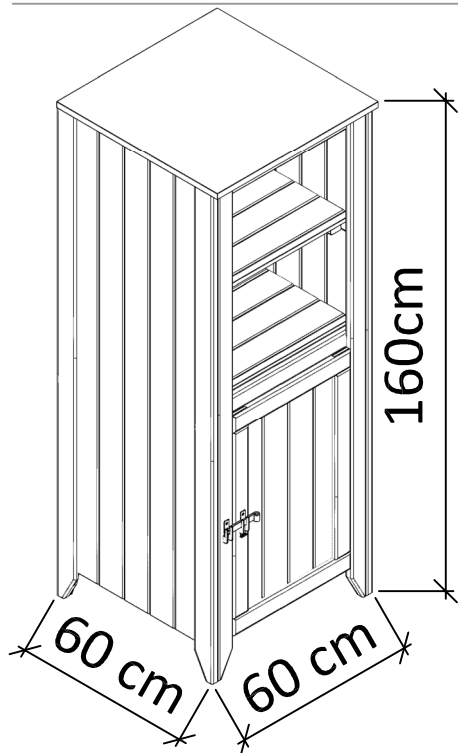


Montageanleitung

Outdoorküche "Typ 559/561"

Hochschrank mit 1 Türe

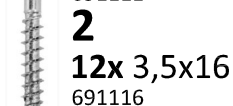


bestehend aus:

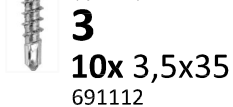
A	1x	Abdeckplatte 591389
B	1x	linke Seite 576098 grau / grau 576099 grau / beige
C	1x	rechte Seite 576096 grau / grau 576097 grau / beige
D	1x	Rückwand 576198
E	4x	Boden 576181
F	3x	Verstrebung 572517
G	1x	Tür 576182



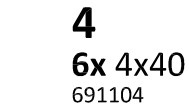
1
8x 3x20
691111



2
12x 3,5x16
691116



3
10x 3,5x35
691112



4
6x 4x40
691104



5
4x Verstellwinkel
692455



6
2x Scharnier
692462



7
1x Schlagladenüberwurf
692476

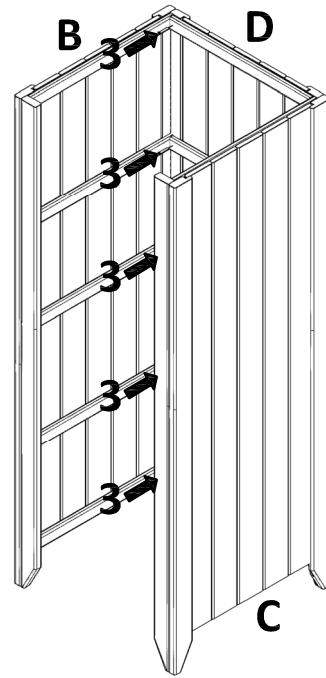
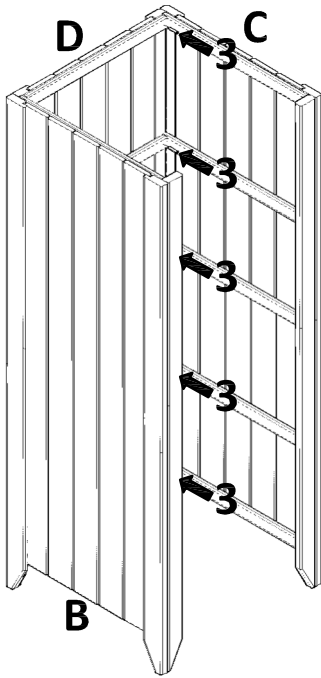
Zur Montage werden benötigt:


- 2 Personen
- Akku- oder Elektroschrauber mit Biteinsätzen und Bohrern
- Hammer
- Gliedermaßstab und Bleistift
- Holzleim

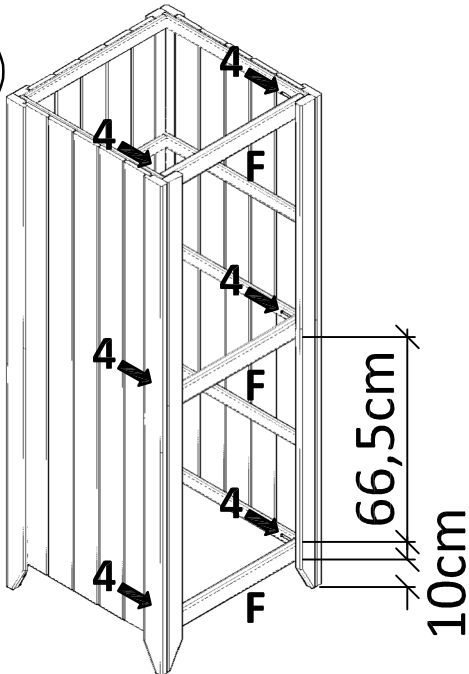
Ihr Unterbau (Fundament) sollte einige cm höher liegen als das Erdreich. Der Untergrund für Ihre Outdoorküche sollte fest und exakt in Waage sein, damit ein einwandfreies funktionieren der Tür gewährleistet werden kann. Wir empfehlen Ihnen als Fundament eine Betonplatte oder ein verdichtetes Kiesbett mit aufgelegten Gehwegplatten.

Des Weiteren empfehlen wir die Outdoorküche in einem überdachten Außenbereich aufzustellen.

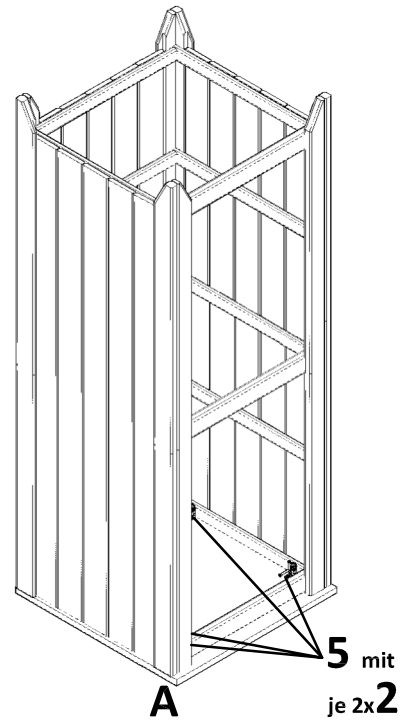
1 



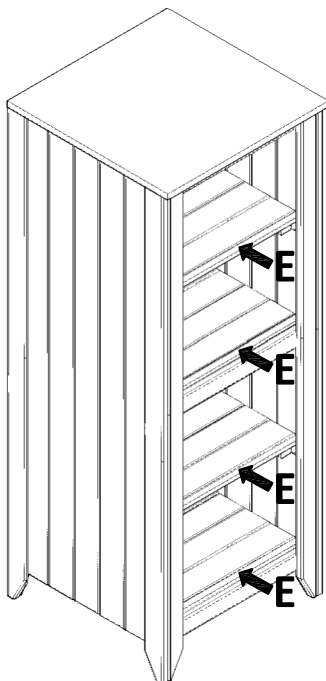
2 



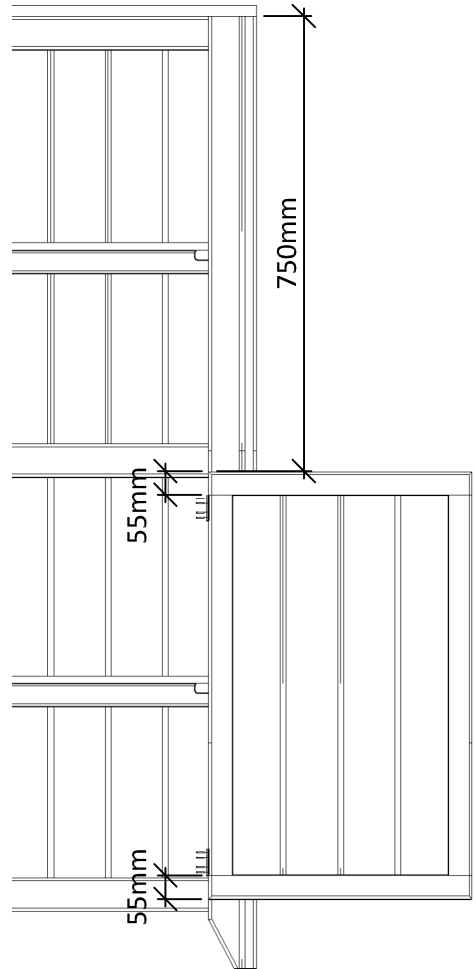
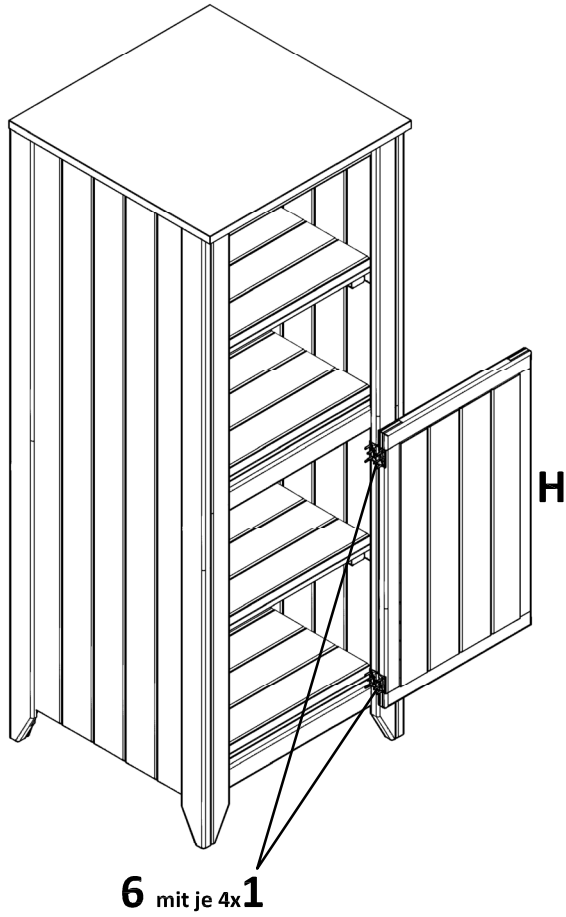
3 



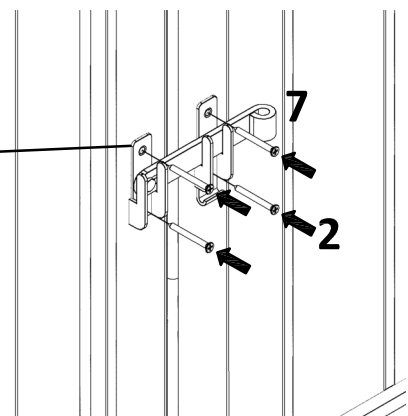
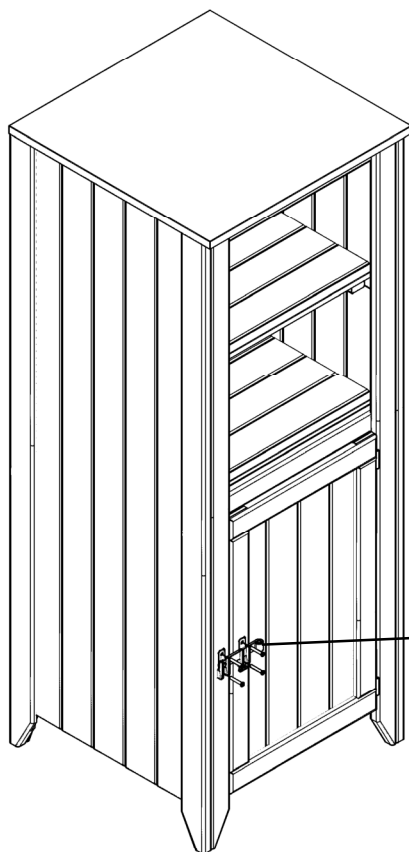
4



5



6



**Schlagladenüberwurf (7)
in der Türhöhe vermitteln!**