

Montageanleitung / Assembly Instruction / Instructions de montage

Türen für Pergola "Diana"

Art.-Nr. / Item no. 402/2

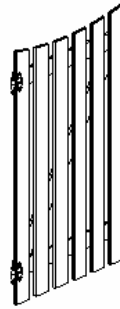
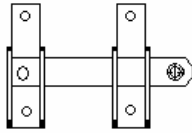
A x 12st. 

Ø3.5x20

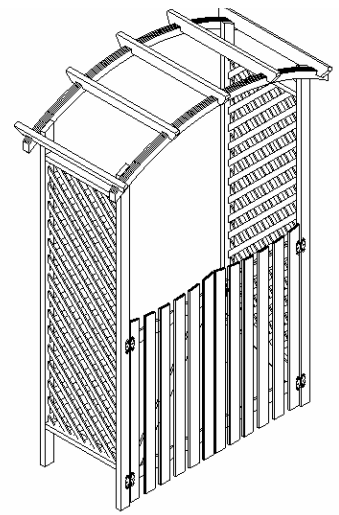
B x 4st. 

Ø3x16

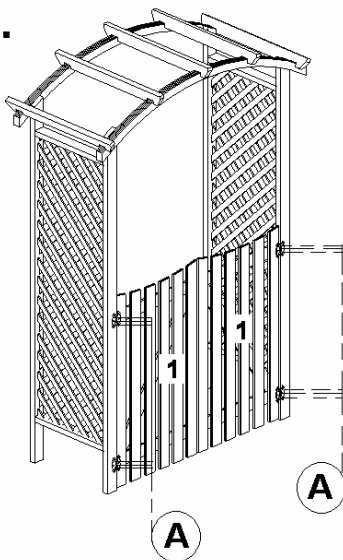
C x 1st.



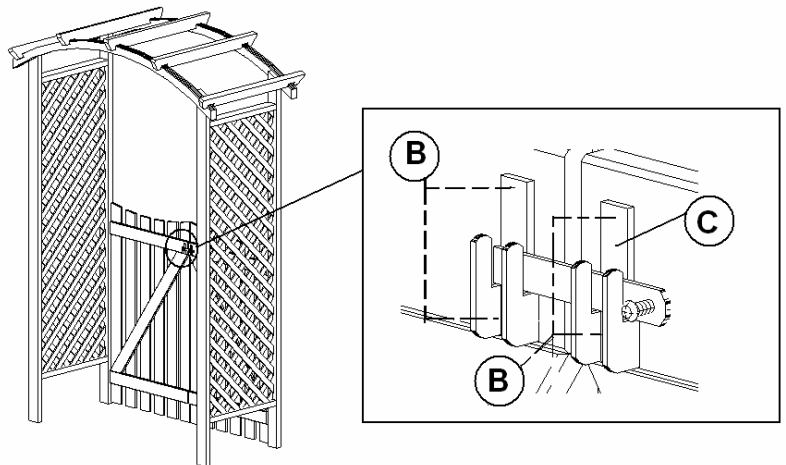
1-2x



1.



2.



Holzpflge / wood care / lasure pour bois

Der Artikel ist bereits werksseitig mit einer Holzschutzlasur behandelt worden. Sie können ihn daher zunächst ohne weitere Behandlung benutzen. Sie sollten den Artikel allerdings je nach Witterung 1 mal im Jahr mit einer handelsüblichen offenporigen Holzschutzlasur nachstreichen.

This product is already treated with a coat of weather proofing for exterior wood. This treatment should be refreshed once a year.

L'article est déjà traité avec une lasure pour bois. Vous pouvez l'utiliser d'abord sans autre traitement. L'article doit être peinté toutefois selon le temps 1 fois par année avec une lasure pour bois.

Bei Fragen oder Anregungen: For further questions:

Promex GmbH - Steinbrueckerstr. 2-4
23556 Luebeck +49 (0)451 - 88186-0



Das Holz dieses Produktes stammt aus nachhaltig bewirtschafteten Wäldern, die von einer unabhängigen Organisation in Übereinstimmung mit den strengen ökologischen, sozialen und wirtschaftlichen Standards des Forest Stewardship Council zertifiziert wurden.

FSC Trademark© 1996 Forest Stewardship Council A.C.